

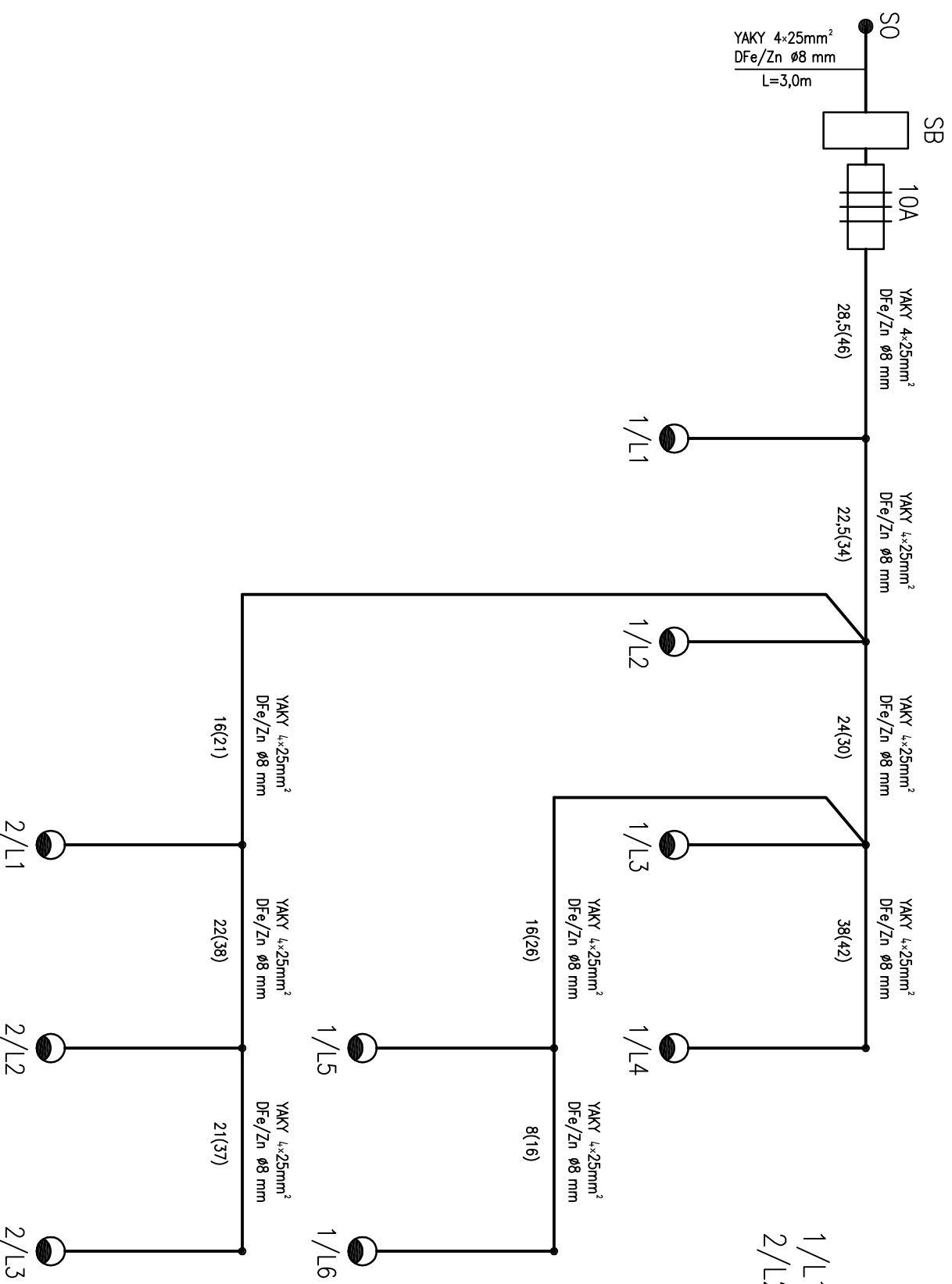
Oznaczenia:

S0 – istniejący słup oświetleniowy

SB – skrzynka bezpiecznikowa

– zabezpieczenie topikowe z wkładką  
bezpiecznikową 10A w skrzynce SB

1/L1–1/L5 – Lampa oświetleniowa: słup aluminiowy –h=4,5m,  
2/L2–2/L3 – oprawa ośw. parkowa ze źródłem światła LED 39W



Dane elektroenergetyczne:

P = 351 W

I = 1,52 A

PROJEKTOWANIE KOSZTORYSOWANIE NADZÓR ROBOTY DROGOWE STANISŁAW KURPIEL, UL. WRZOSOWA 11A, 58-500 JELENIA GÓRA NIP 611-115-94-22 REGON 231075677			
ZADANIE PRZEBUDOWA ŁĄCZNIKA POMIĘDZY UL. JAGIELLOŃCZYKA A UL. I-MAJA W KOWARACH			
TYTUŁ SCHEMAT IDEOWY UKŁADU OŚWIETLENIA			
BRANŻA ELEKTRYCZNA	PROJEKTANT inż. Henryk Szychalski <small>upr. nr 1286/01 do wykonania w przedsiębiorstwie specjalności w zakresie instalacji elektrycznej</small>	RODPIŚ 	
DATA LISTOPAD 2011	SKALA ---	NR RYS. 12	NR EGZ.