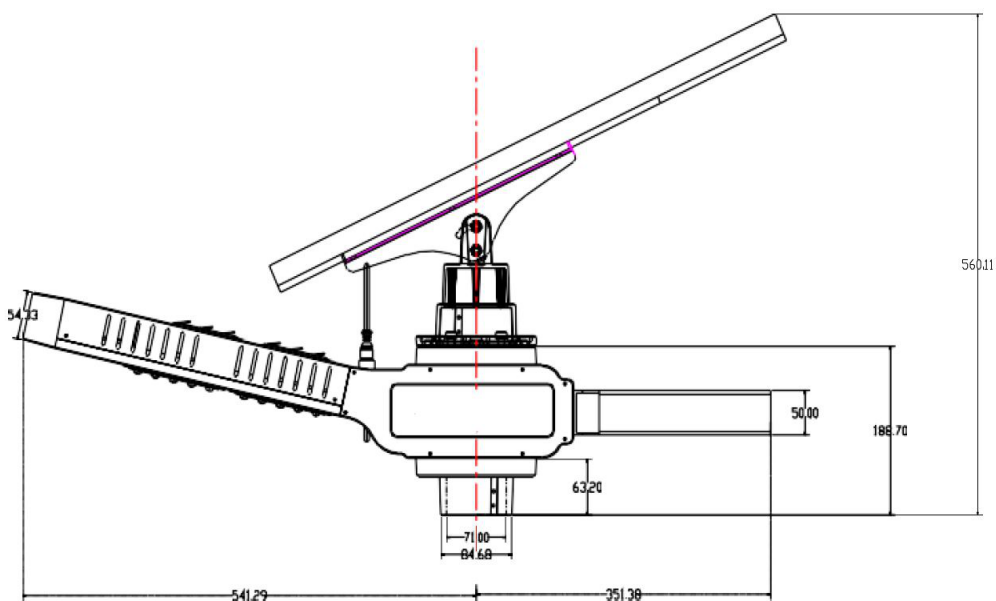


Przykładowy wygląd głowicy solarnej



Orientacyjne wymiary głowicy solarnej



PRACOWNIA PROJEKTOWANIA ELEKTROENERGETYCZNEGO - Paweł Rzeczycki

ul. Graniczna 56, 58-560 Jelenia Góra

tel. 605 761 745

OBIEKT	Oświetlenie ul. Malinowej w Kowarach dz. nr 127, obręb 0005 Kowary jedn. ewid. 020602_1 Kowary	
INWESTOR	Gmina Miejska Kowary ul. 1-go Maja nr 1a, 58-530 Kowary	DATA październik 2019 r.
PROJEKTANT	mgr inż. Paweł Rzeczycki, upr. proj. Nr 9/98/JG	
BRANŻA	Elektryczna	SKALA - Nr rys. 2
TEMAT	Widok przykładowej głowicy solarnej	