

Karta techniczno-informacyjna – dotyczy utworzenia miejsca wypoczynku i rekreacji przy ulicy Wiejskiej (Kowary Górne) działka nr 411 obręb 0003 Kowary

Realizacja mikroprojektu nr CZ.11.2.45/0.0/0.0/16_012/0002306 w ramach Programu Interreg V-A Republika Czeska-Polska 2014-2020 Funduszu Mikroprojektów Nisa-Nysa , pt.: „*Odkrywanie na nowo walorów kulturowych i historycznych Kowar i czesko-polskiego pogranicza*”, współfinansowanego ze środków Unii Europejskiej w ramach Europejskiego Funduszu Rozwoju Regionalnego oraz ze środków budżetu państwa za pośrednictwem Euroregionu Nysa.

Przygotowała:
Agnieszka Kolaszt- Zdzienicka
UM w Kowarach
Tel. 75 64 39 229
e-mail: agnieszka.kolaszt@kowary.pl

Realizacja mikroprojektu nr CZ.11.2.45/0.0/0.0/16_012/0002306 w ramach Programu Interreg V-A Republika Czeska-Polska 2014-2020 Funduszu Mikroprojektów Nisa-Nysa , pt.: „*Odkrywanie na nowo walorów kulturowych i historycznych Kowar i czesko-polskiego pogranicza*”, współfinansowanego ze środków Unii Europejskiej w ramach Europejskiego Funduszu Rozwoju Regionalnego oraz ze środków budżetu państwa za pośrednictwem Euroregionu Nysa.

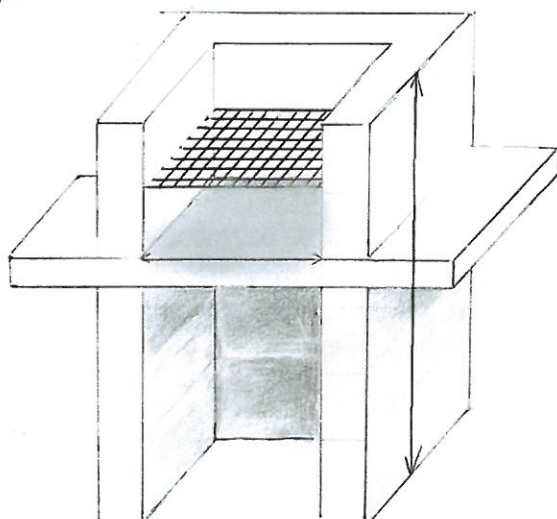
Grill betonowy – 1 szt.

- materiał: beton
- szerokość paleniska od 65 do 85 cm
- wysokość całkowita od 1,60 do 2,50 m
- grill może posiadać zadaszenie z kominem

Waga ok 500 kg

Grill wbetonowany na stałe w grunt.

Przykładowa wizualizacja:



lub



Realizacja mikroprojektu nr CZ.11.2.45/0.0/0.0/16_012/0002306 w ramach Programu Interreg V-A Republika Czeska-Polska 2014-2020 Funduszu Mikroprojektów Nisa-Nysa , pt.: „Odkrywanie na nowo walorów kulturowych i historycznych Kowar i czesko-polskiego pogranicza”, współfinansowanego ze środków Unii Europejskiej w ramach Europejskiego Funduszu Rozwoju Regionalnego oraz ze środków budżetu państwa za pośrednictwem Euroregionu Nysa.

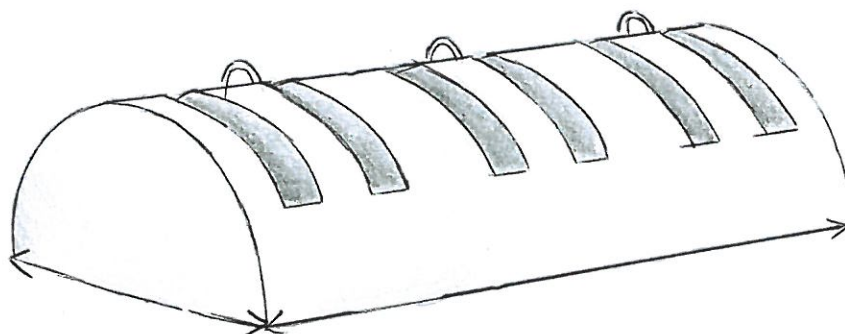
Betonowy stojak na rowery 1 szt.

- materiał: beton
- długość ok 120 -150 cm
- szerokość ok 45-60 cm
- wysokość 20 - 30 cm
- 5 lub 6 stanowisk na rowery

Waga ok 300 kg

Stojak na rowery wbetonowany na stałe w grunt.

Przykładowa wizualizacja:



Realizacja mikroprojektu nr CZ.11.2.45/0.0/0.0/16_012/0002306 w ramach Programu Interreg V-A Republika Czeska-Polska 2014-2020 Funduszu Mikroprojektów Nisa-Nysa , pt.: „Odkrywanie na nowo walorów kulturowych i historycznych Kowar i czesko-polskiego pogranicza”, współfinansowanego ze środków Unii Europejskiej w ramach Europejskiego Funduszu Rozwoju Regionalnego oraz ze środków budżetu państwa za pośrednictwem Euroregionu Nysa.

Stół gładki, bez planszy z ławkami – 2 zestawy

Stół:

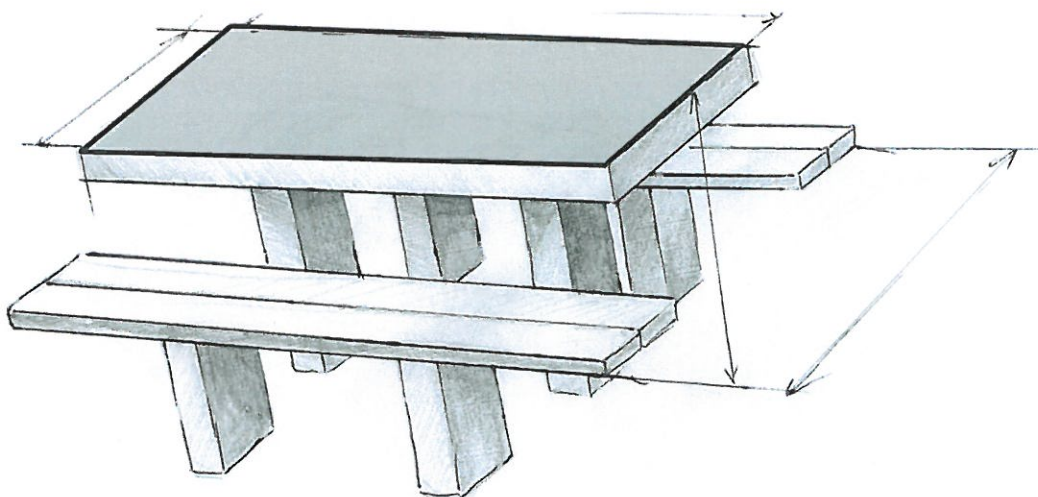
- materiał: beton
- wysokość ok 70 - 80 cm
- szerokość ok 70 – 85 cm
- długość ok 150 - 200 cm

Ławki:

- materiał: betonowy stelaż, siedzisko drewniane,
- wysokość ok 40 - 45 cm
- szerokość ok 40- 45 cm
- długość ok. 180- 200 cm,

Oba elementy, zarówno stół jak i ławki wbetonowane na stałe w grunt.

Przykładowa wizualizacja :



Realizacja mikroprojektu nr CZ.11.2.45/0.0/0.0/16_012/0002306 w ramach Programu Interreg V-A Republika Czeska-Polska 2014-2020 Funduszu Mikroprojektów Nisa-Nysa , pt.: „Odkrywanie na nowo walorów kulturowych i historycznych Kowar i czesko-polskiego pogranicza”, współfinansowanego ze środków Unii Europejskiej w ramach Europejskiego Funduszu Rozwoju Regionalnego oraz ze środków budżetu państwa za pośrednictwem Euroregionu Nysa.

Stół z ławkami do gry w szachy – 1 zestaw

Stół:

- materiał: beton
- wysokość ok 70-80 cm
- szerokość ok 70 – 85 cm
- długość ok 150 - 200 cm

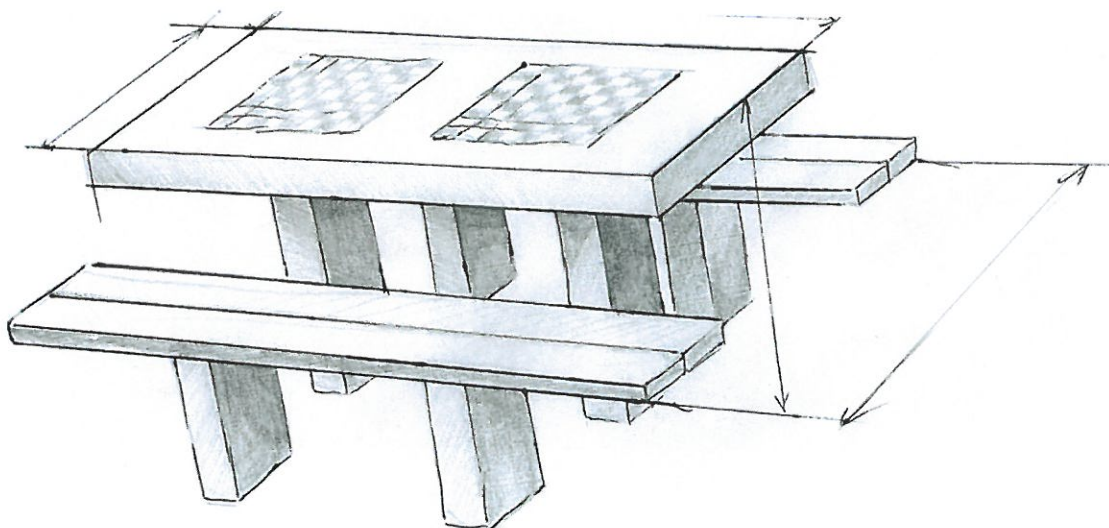
Ławki:

- materiał: betonowy stelaż, siedzisko drewniane,
- wysokość ok 40 - 45 cm
- szerokość ok 40- 45 cm
- długość ok. 180- 200 cm,

Waga kompletu ok 500 kg

Oba elementy, zarówno stół jak i ławki wbetonowane na stałe w grunt.

Przykładowa wizualizacja:



Realizacja mikroprojektu nr CZ.11.2.45/0.0/0.0/16_012/0002306 w ramach Programu Interreg V-A Republika Czeska-Polska 2014-2020 Funduszu Mikroprojektów Nisa-Nysa , pt.: „Odkrywanie na nowo walorów kulturowych i historycznych Kowar i czesko-polskiego pogranicza”, współfinansowanego ze środków Unii Europejskiej w ramach Europejskiego Funduszu Rozwoju Regionalnego oraz ze środków budżetu państwa za pośrednictwem Euroregionu Nysa.

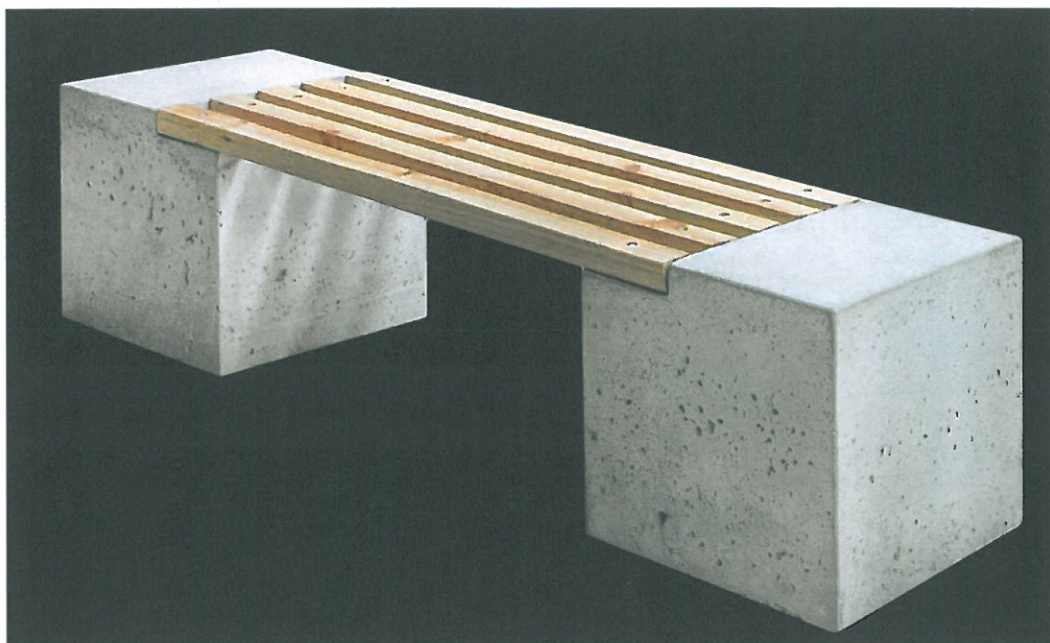
ławki bez oparcí – 6 szt.

- materiał: betonowy stelaż, siedzisko drewniane lub płyta pcv
- wysokość ok 40- 45 cm
- szerokość ok 40- 45 cm
- długość 180- 200 cm

Waga ok 180 kg.

ławki na stałe wbetonowane w grunt.

Przykładowa wizualizacja:



Realizacja mikroprojektu nr CZ.11.2.45/0.0/0.0/16_012/0002306 w ramach Programu Interreg V-A Republika Czeska-Polska 2014-2020 Funduszu Mikroprojektów Nisa-Nysa , pt.: „Odkrywanie na nowo walorów kulturowych i historycznych Kowar i czesko-polskiego pogranicza”, współfinansowanego ze środków Unii Europejskiej w ramach Europejskiego Funduszu Rozwoju Regionalnego oraz ze środków budżetu państwa za pośrednictwem Euroregionu Nysa.

Kosz na śmieci kwadratowy lub okrągły - 6 szt.

- materiał: beton
- wkładka: blacha ocynkowana
- pojemność 70 l
- wysokość ok 70 – 80 cm
- średnica ok 55/ 50 cm
- waga ok. 200 kg

Kosze na śmieci na stałe wbetonowane w grunt.

Przykładowa wizualizacja:



Realizacja mikroprojektu nr CZ.11.2.45/0.0/0.0/16_012/0002306 w ramach Programu Interreg V-A Republika Czeska-Polska 2014-2020 Funduszu Mikroprojektów Nisa-Nysa , pt.: „Odkrywanie na nowo walorów kulturowych i historycznych Kowar i czesko-polskiego pogranicza”, współfinansowanego ze środków Unii Europejskiej w ramach Europejskiego Funduszu Rozwoju Regionalnego oraz ze środków budżetu państwa za pośrednictwem Euroregionu Nysa.

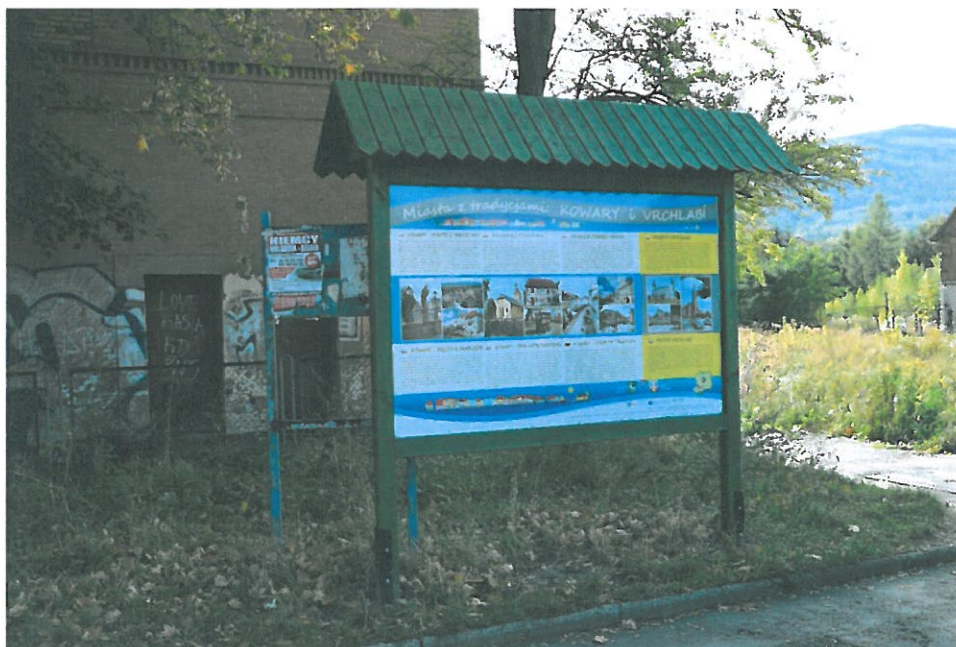
Tablica informacyjno-promocyjna - stelaż – 4 szt. wraz z grafiką dwustronną

- materiał : drewno impregnowane iglaste
- wysokość ok. 2 m z daszkiem
- szerokość ok. 1,5 m
- powierzchnia czynna tablicy 1,25 x 1,25, pokryta płytą kompozytową z okładziną aluminiową oraz naklejoną warstwą informacyjną pokrytą folią z wydrukiem UV
- skład komputerowy i wydruk grafiki na podstawie materiałów przekazanych przez zamawiającego po podpisaniu umowy

Tablica odporna na działania atmosferyczne, pokryta powłoką antygrafiti , wydruk UV.

Tablice na stałe wbetonowane w grunt.

Przykładowa wizualizacja:



Realizacja mikroprojektu nr CZ.11.2.45/0.0/0.0/16_012/0002306 w ramach Programu Interreg V-A Republika Czeska-Polska 2014-2020 Funduszu Mikroprojektów Nisa-Nysa , pt.: „Odkrywanie na nowo walorów kulturowych i historycznych Kowar i czesko-polskiego pogranicza”, współfinansowanego ze środków Unii Europejskiej w ramach Europejskiego Funduszu Rozwoju Regionalnego oraz ze środków budżetu państwa za pośrednictwem Euroregionu Nysa.

Tablica SIM z tabliczkami kierunkowymi wraz z grafiką dwustronną

- materiał : płyty blachy lub płyta pcv
- długość tabliczek ok. 80 cm
- szerokość tabliczek ok. 20 cm

Słupek ok. 2 m wysokości, na nim u góry tabliczki - 5 sztuk, ustawione w różnych kierunkach świata

- skład komputerowy, wydruk grafiki na tabliczkach na podstawie treści przekazanych przez zamawiającego po podpisaniu umowy

Kierunkowskazy o wymiarach 80 x 20 cm wykonane z dwóch płyt blachy lub płyty pcv o grubości 1 mm pokrytych folią. Całość umieszczona w ramce wykonanej ze stali nierdzewnej malowanej proszkowo na kolor wybrany przez zamawiającego. Tablice mocowane do słupka przy pomocy taśmy nierdzewnej. Słupek stalowy, ocynkowany malowany proszkowo, zakończony plastikowym kapslem. Kolor wybrany przez zamawiającego. Słupek mocowany jest do podłoża przy pomocy kotwy, dodatkowo przytwierdzony na stałe do gruntu stopą betonową.

Przykładowa wizualizacja:



Realizacja mikroprojektu nr CZ.11.2.45/0.0/0.0/16_012/0002306 w ramach Programu Interreg V-A Republika Czeska-Polska 2014-2020 Funduszu Mikroprojektów Nisa-Nysa , pt.: „Odkrywanie na nowo walorów kulturowych i historycznych Kowar i czesko-polskiego pogranicza”, współfinansowanego ze środków Unii Europejskiej w ramach Europejskiego Funduszu Rozwoju Regionalnego oraz ze środków budżetu państwa za pośrednictwem Euroregionu Nysa.

