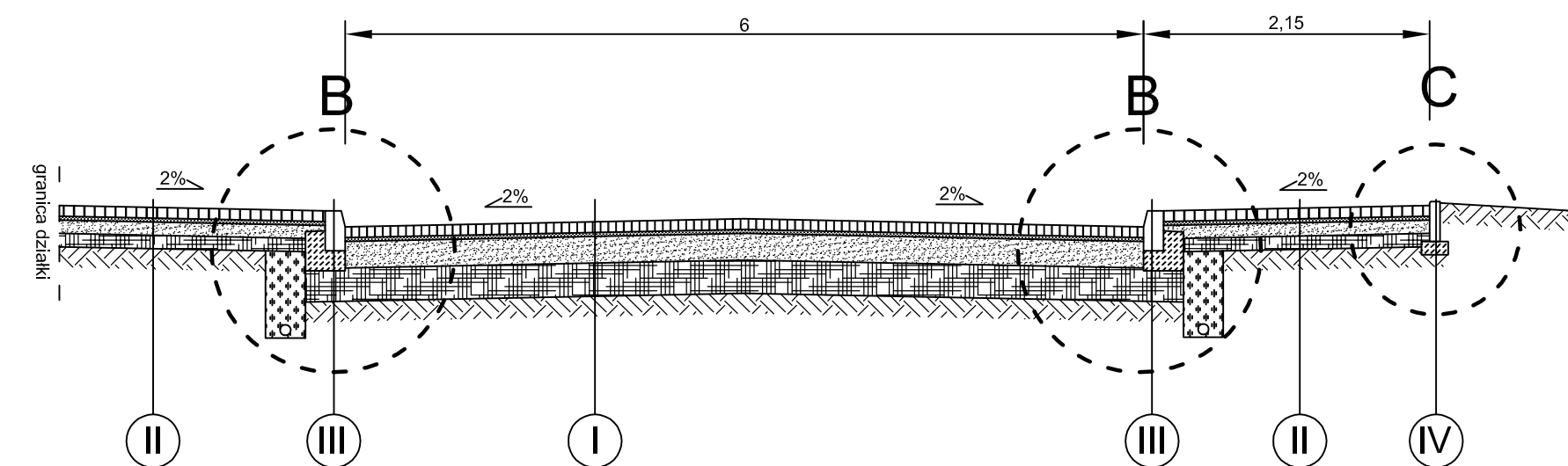
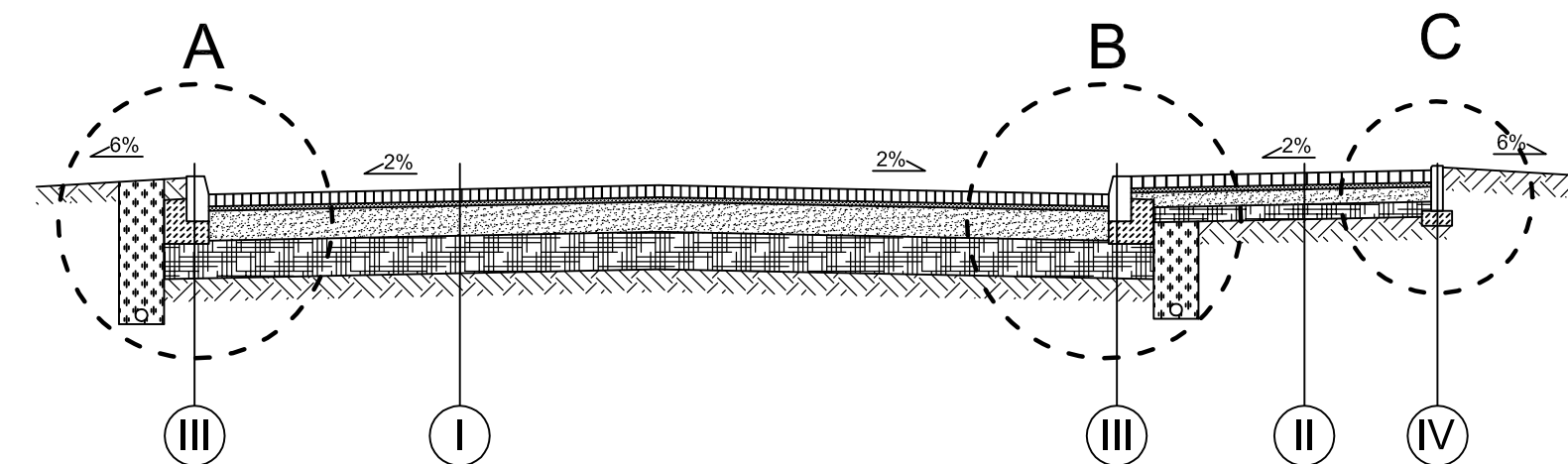


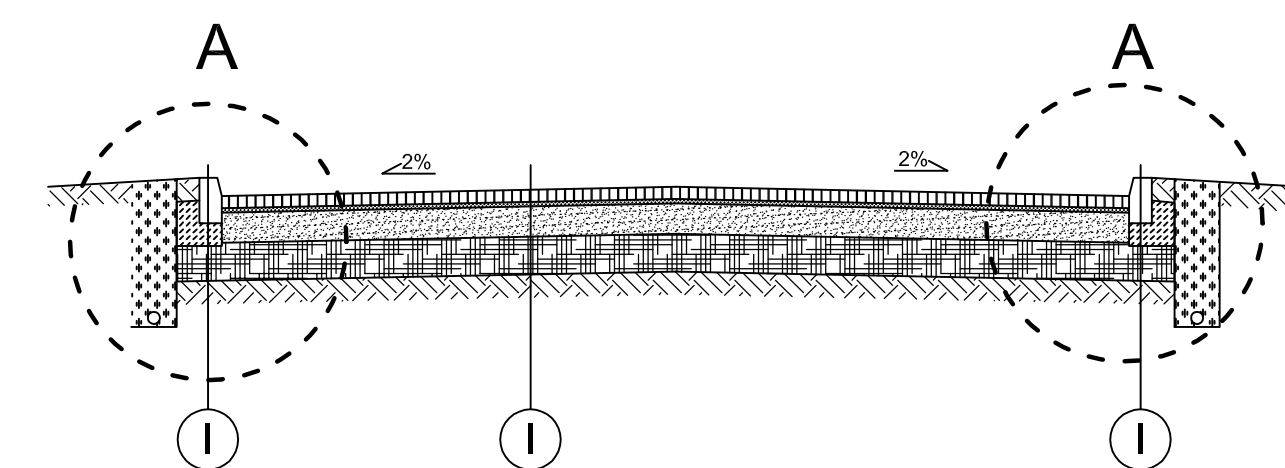
Przekrój poprzeczny
km 0+000,0 - km 0+040,0



Przekrój poprzeczny
km 0+040,0 - km 0+155,0



Przekrój poprzeczny
km 0+155,0 - km 0+190,0
km 0+264,0 - km 0+284,0
km 0+364,0 - km 0+397,0
km 0+608,0 - km 0+627,0
km 0+684,0 - km 0+710,0



I

kostka betonowa	8 cm
podsyпка płaskowa	3 cm
podbudowa z kruszywa łamanego stabilizowanego mechanicznie	20 cm
stabilizacja gruntu cementowo-popiołowa	25 cm
grunt rodzimy	

II

kostka betonowa	8 cm
podsyпка płaskowa	3 cm
podbudowa z kruszywa łamanego stabilizowanego mechanicznie	10 cm
warstwa odcinająca z piasku drobnego	10 cm
grunt rodzimy	

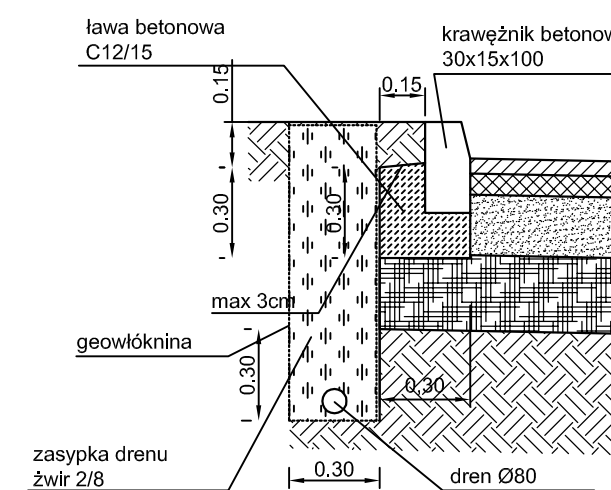
III

krawężnik betonowy	30 cm
ława betonowa C12/15	15 cm
stabilizacja gruntu cementowo-popiołowa	25 cm
grunt rodzimy	

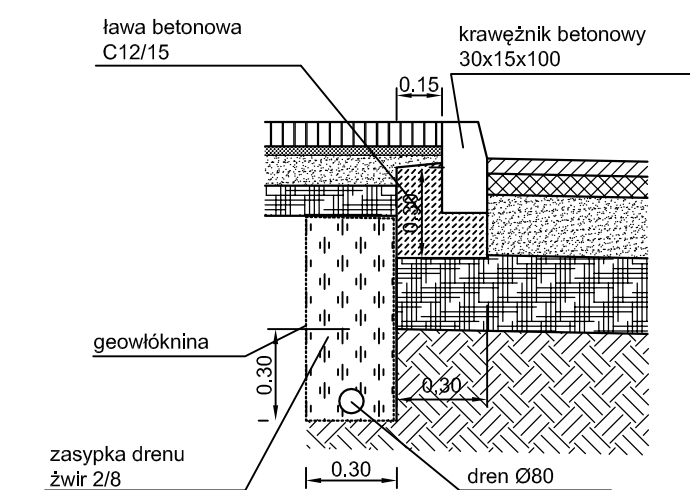
IV

obrzeże chodnikowe	30 cm
ława betonowa C12/15	10 cm
grunt rodzimy	

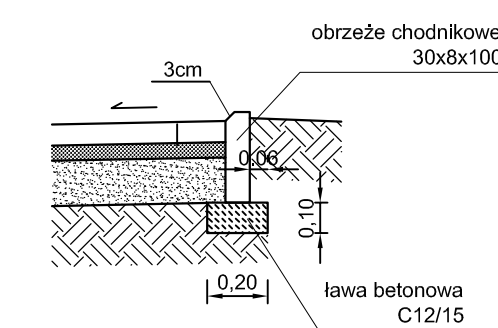
Szczegół A
skala 1:25




Szczegół B
skala 1:25



Szczegół C
skala 1:25



TEMAT PROJEKTU	REMONT ULICY KLONOWEJ, LIPOWEJ I BRZOSZOWEJ W KOWARACH				
ZAMAWIAJĄCY	URZĄD MIEJSKI KOWARY UL. 1 MAJA 1A 58-530 KOWARY				
PARTNER KONSORCJUM	 BIURO INŻYNIERSKIE TRAKT SEDZISŁAW 50 58-410 MARCISZÓW NIP 614-154-19-88 REGON 020799973 TEL./FAX (075) 742-55-90 WWW.BI-TRAKT.PL				
ADRES OBIEKTU	ULICE KLONOWA, LIPOWA I BRZOSZOWA W KOWARACH				
TEMAT RYSUNKU	PRZEKROJE NORMALNE - ARKUSZ 1				
BRANŻA	DROGOWA	SKALA RYSUNKU	1:50	NUMER RYSUNKU	4/1/PB
FAZA PROJEKTU					
ZESPÓŁ PROJEKTOWY			DATA OPRACOWANIA	PODPIS	
PROJEKTANT	MGR INŻ. WŁODZIMIERZ LEWOWSKI UPR. 228/02/DUW		XII 2009		
SPRAWDZAJĄCY	MGR INŻ. WŁODZIMIERZ WILK UPR.557/01/DUW		XII 2009		
ASYSTENT PROJEKTANTA	MGR INŻ. DARIUSZ PASTERKIEWICZ		XII 2009		