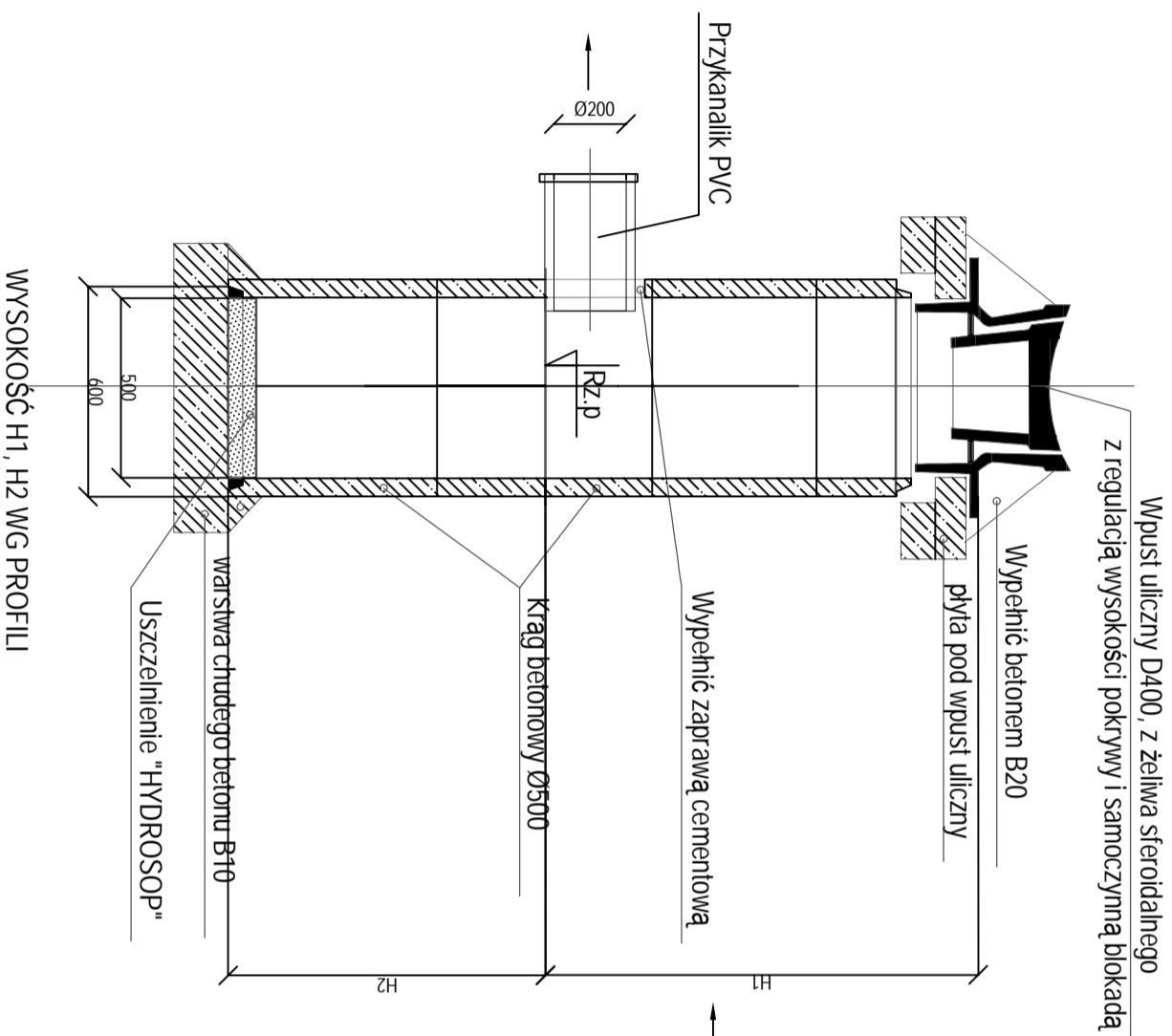
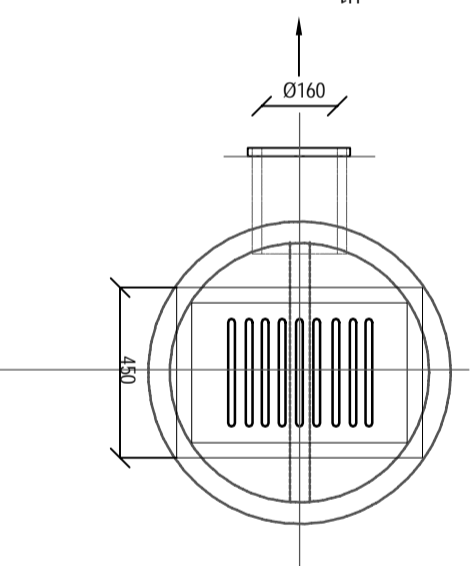


WPUST BETONOWY Ø500

A-A



C-C



<p>PRZEDSIĘBIORSTWO HANDLOWO-USŁUGOWE USŁUGI BUDOWLANO-INSTALACYJNE 58-506 Jasiona G6ra, ul. Eisnera 2/109 tel.: 600-344-645; e-mail: kasarn@poczta.onet.pl KASAM Kataryzyna Samuńska</p>				NR ZLECENIA:	40/2010
OBIEKT:	BUDOWA PARKINGU PRZY UL. BEMA W KOWARACH Budowa kanalizacji deszczowej	STADIUM:	PB/PW	BRANŻA:	SANIT.
TYTUŁ RYSUNKU:	Studzienka betonowa DN500 z wpustem ulicznym	SKALA:	1:20	DATA:	06/2010
INWESTOR:	GINIA KOWARY ul. 1-go Maja 1a, 58-530 Kowary	NR UPRAWNIENI	593/01/DUW	PODPIS:	<i>[Signature]</i>
PROJEKTANT PROWADZĄCY:	mgr inż. Tomasz Ziemiński	NR UPRAWNIENI		PODPIS:	<i>[Signature]</i>
ASYSTENT:	Jacek Piech	NR UPRAWNIENI		PODPIS:	<i>[Signature]</i>
SPRAWDZAJĄCY:		NR UPRAWNIENI		PODPIS:	
AutocAD LT 2004 © by Autodesk, Inc.; product serial no.:341-28325096					4/4