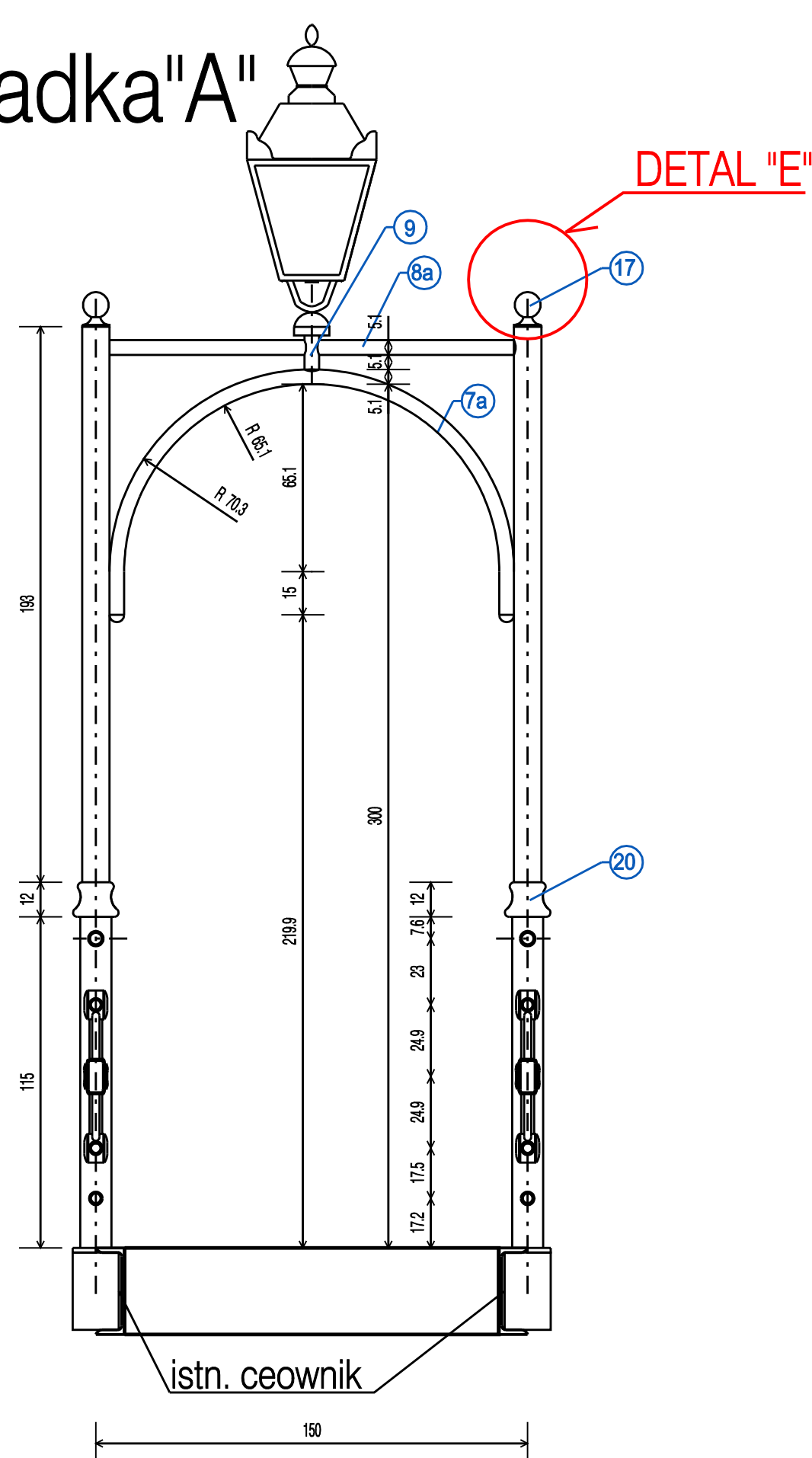
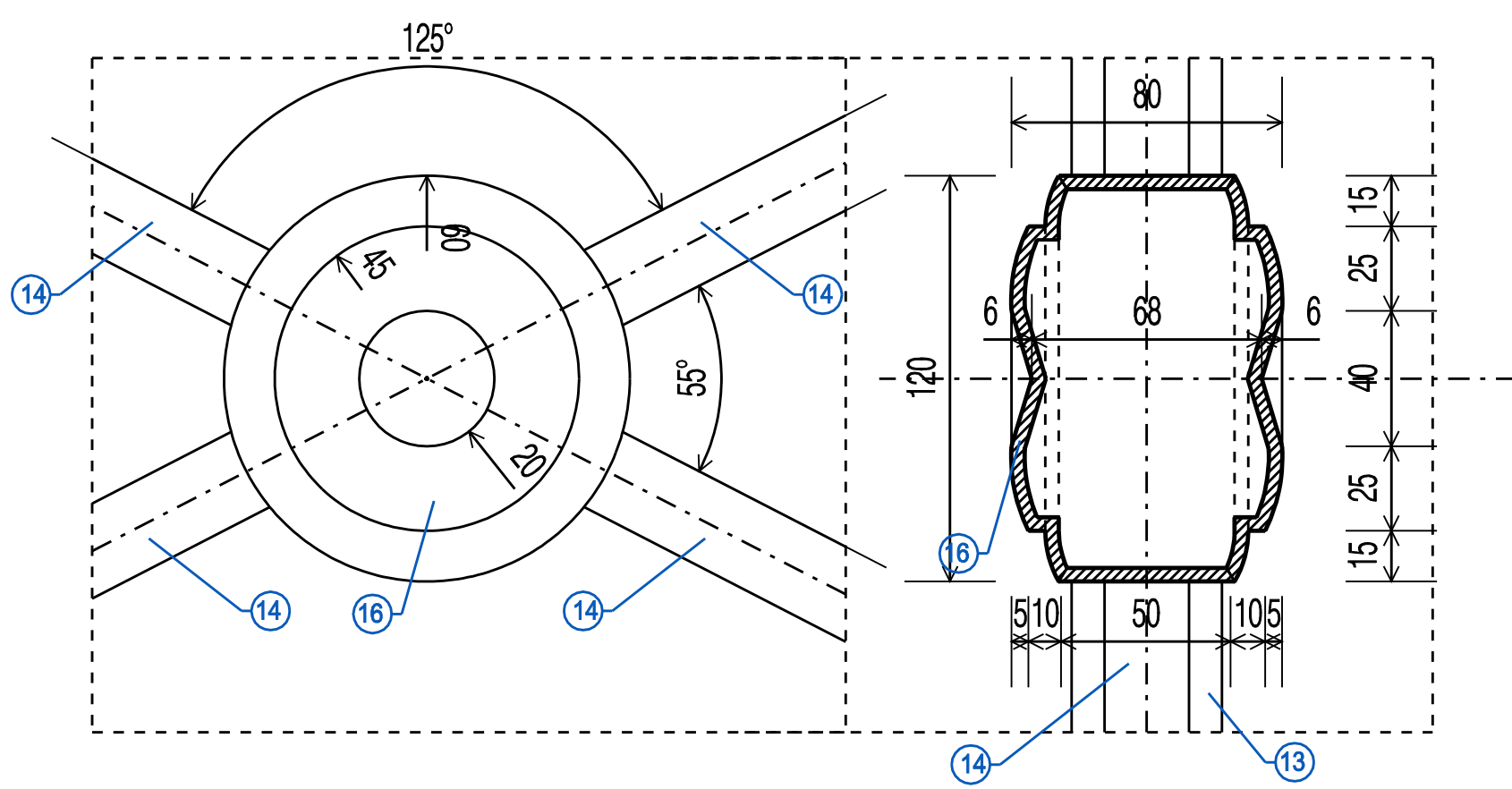


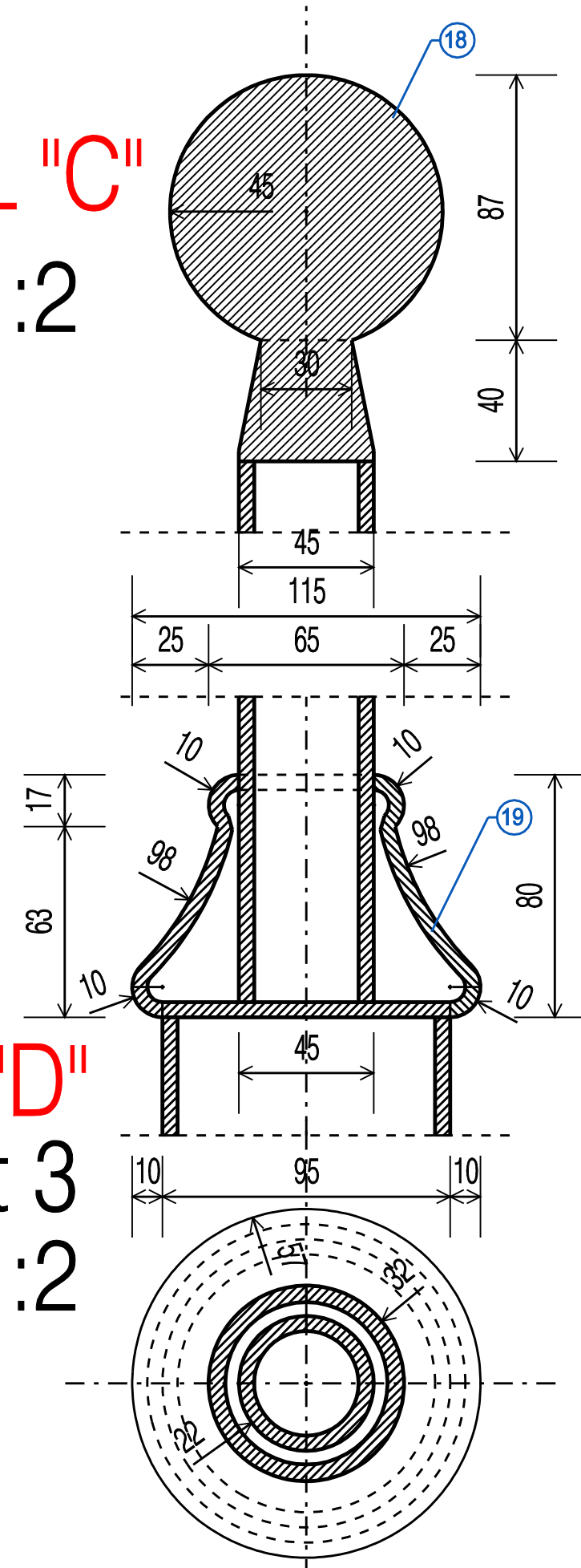
kładka "A"



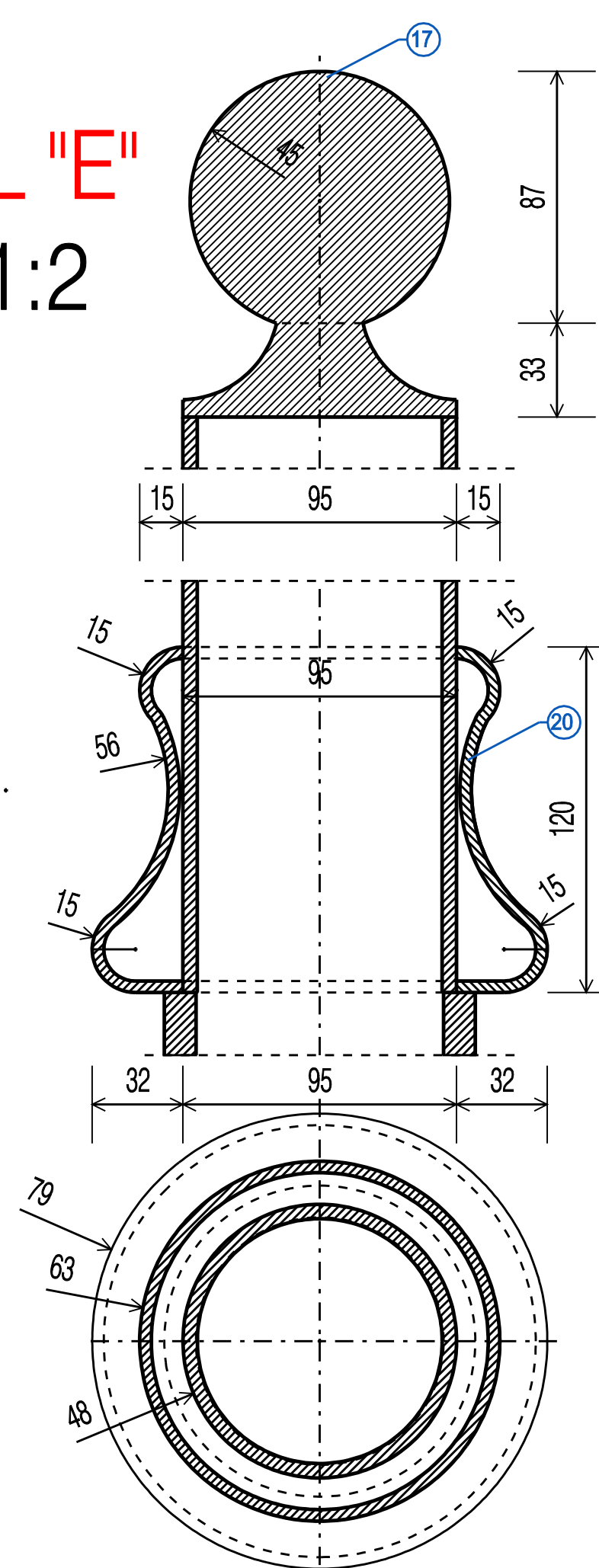
DETAL "A" element 2
skala 1:2



DETAL "C"
skala 1:2

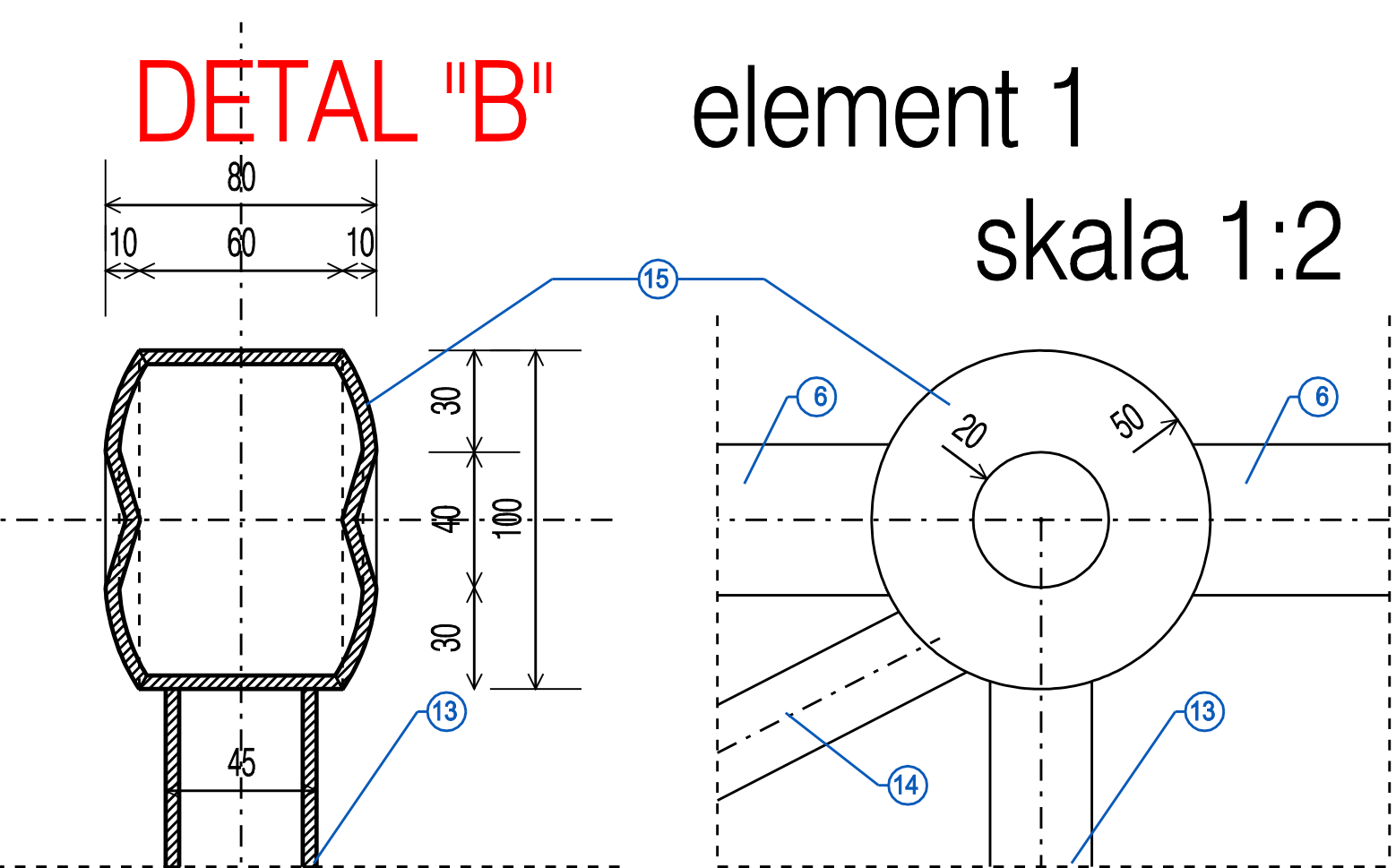


DETAL "E"
skala 1:2

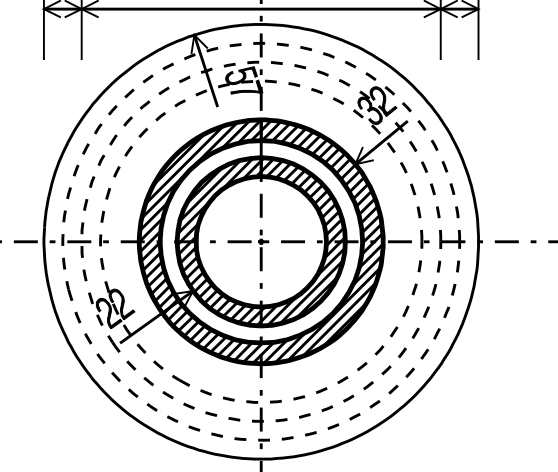


DETAL "F"
skala 1:2
element 4

DETAL "B" element 1
skala 1:2



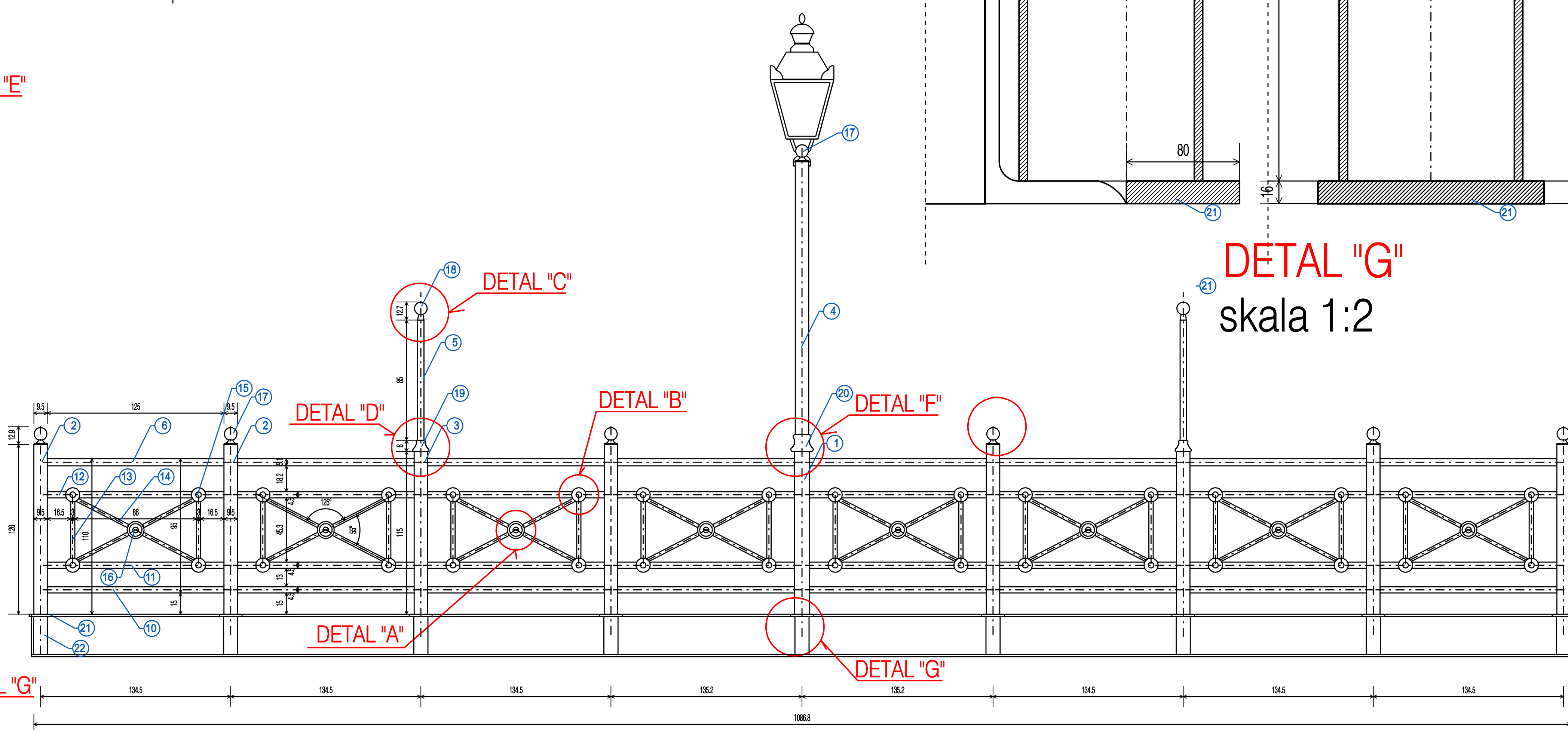
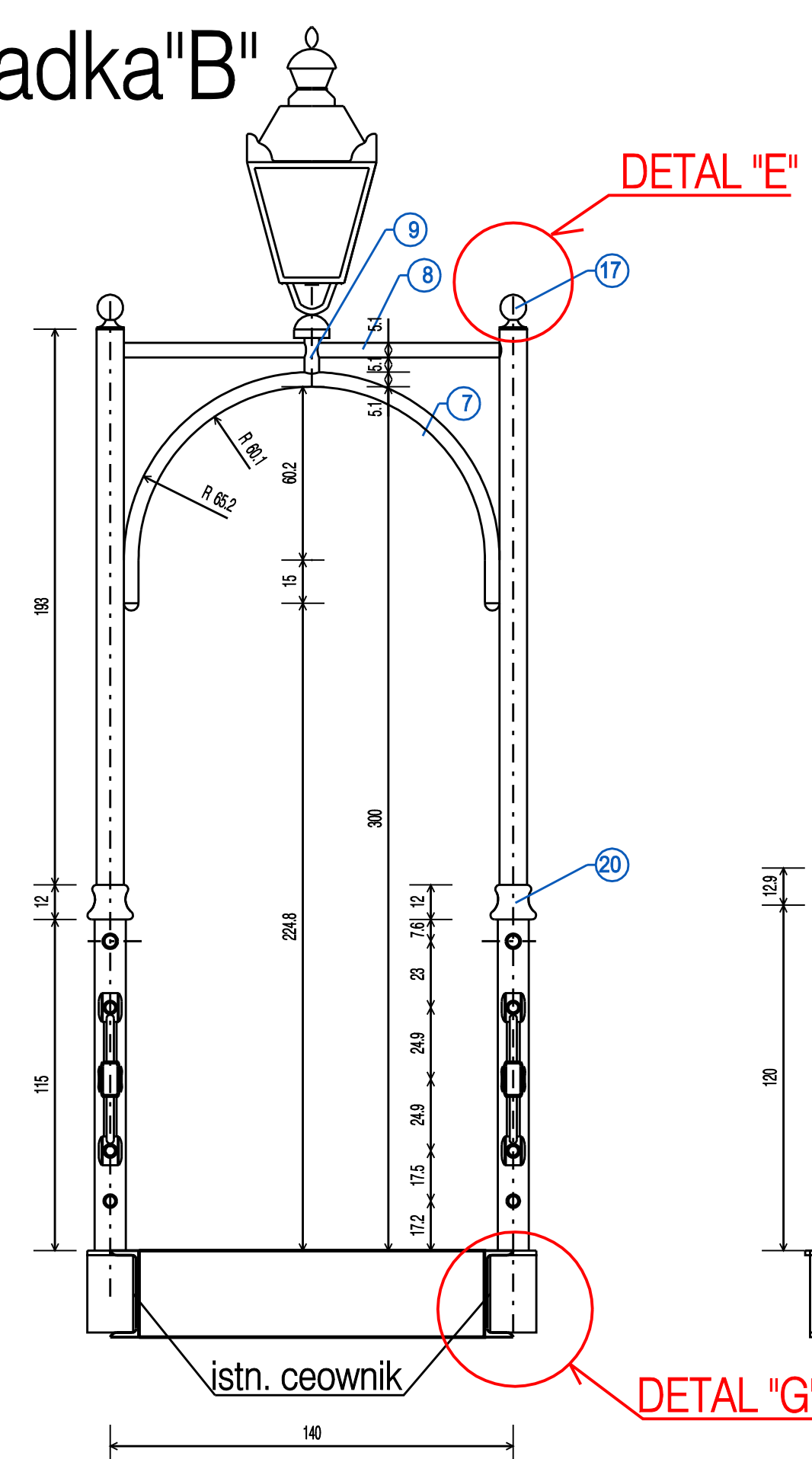
DETAL "D" element 3
skala 1:2



kładka "B"

NR	RODZAJ PROFILU	DŁUGOŚĆ 1 ELEMENTU [m]	IŁOŚĆ ELEMENTÓW	DŁUGOŚĆ CAŁKOWITA [m]	CIEŻAR JEDN. [kg/m]	CIEŻAR CAŁKOWITY [kg]	
1	rura ϕ 108mm, gr. 11mm	1,50	2	3,00	26,3	78,90	
2	rura ϕ 95mm, gr. 5mm	1,20	12	14,40	10,80	155,52	
3	rura ϕ 95mm, gr. 5mm	1,50	4	6,00		64,80	
4	rura ϕ 95mm, gr. 5mm	2,05	2	4,10		44,28	
5	rura ϕ 44,5mm, gr. 5mm	0,92	4	3,68	4,87	17,92	
6	rura ϕ 51mm, gr. 5mm	1,27	16	20,32	5,67	115,22	
7	rura ϕ 51mm, gr. 5mm	2,05	1	2,05		11,62	
8	rura ϕ 51mm, gr. 5mm	0,64	2	1,28		7,26	
9	rura ϕ 51mm, gr. 5mm	0,125	1	0,125		0,71	
10	rura ϕ 44,5mm, gr. 5mm	1,27	16	20,32	4,87	98,96	
11	rura ϕ 44,5mm, gr. 5mm	0,80	32	25,60		124,67	
12	rura ϕ 44,5mm, gr. 5mm	0,15	64	9,60		46,75	
13	rura ϕ 30mm, gr. 4mm	0,40	32	12,80	2,56	32,77	
14	rura ϕ 25mm, gr. 4mm	0,41	64	26,24	2,07	54,32	
15	element 1		16		1,25 kg/1 szt.	20,00	
16	element 2		64		1,13 kg/1 szt.	72,32	
17	kulka z podstawą ze staliwa		2		8,0 kg/1 szt.	16,00	
18	kulka z podstawą ze staliwa		16			128,00	
19	element 3		4		2,6 kg/1 szt.	10,40	
20	element 4		2		3,6 kg/1 szt.	7,20	
21	plaskownik 80x16		36		5,76	10,10	58,17
22	rura 130x130x6		0,268	18	4,82	22,21	107,05
RAZEM						1272,94	

kładka "B"



DETAL "G"
skala 1:2

kładka "A"

NR	RODZAJ PROFILU	DŁUGOŚĆ 1 ELEMENTU [m]	IŁOŚĆ ELEMENTÓW	DŁUGOŚĆ CAŁKOWITA [m]	CIEŻAR JEDN. [kg/m]	CIEŻAR CAŁKOWITY [kg]	
1	rura ϕ 108mm, gr. 11mm	1,50	2	3,00	26,3	78,90	
2	rura ϕ 95mm, gr. 5mm	1,20	12	14,40	10,80	155,52	
3	rura ϕ 95mm, gr. 5mm	1,50	4	6,00		64,80	
4	rura ϕ 95mm, gr. 5mm	2,05	2	4,10		44,28	
5	rura ϕ 44,5mm, gr. 5mm	0,92	4	3,68	4,87	17,92	
6	rura ϕ 51mm, gr. 5mm	1,27	16	20,32	5,67	115,22	
7a	rura ϕ 51mm, gr. 5mm	2,21	1	2,21		12,53	
8a	rura ϕ 51mm, gr. 5mm	0,69	2	1,38		7,82	
9	rura ϕ 51mm, gr. 5mm	0,125	1	0,125		0,71	
10	rura ϕ 44,5mm, gr. 5mm	1,27	16	20,32	4,87	98,96	
11	rura ϕ 44,5mm, gr. 5mm	0,80	32	25,60		124,67	
12	rura ϕ 44,5mm, gr. 5mm	0,15	64	9,60		46,75	
13	rura ϕ 30mm, gr. 4mm	0,40	32	12,80	2,56	32,77	
14	rura ϕ 25mm, gr. 4mm	0,41	64	26,24	2,07	54,32	
15	element 1		16		1,25 kg/1 szt.	20,00	
16	element 2		64		1,13 kg/1 szt.	72,32	
17	kulka z podstawą ze staliwa		2		8,0 kg/1 szt.	16,00	
18	kulka z podstawą ze staliwa		16			128,00	
19	element 3		4		2,6 kg/1 szt.	10,40	
20	element 4		2		3,6 kg/1 szt.	7,20	
21	plaskownik 80x16		36		5,76	10,10	58,17
22	rura 130x130x6		0,268	18	4,82	22,21	107,05
RAZEM						1173,50	

TEMAT	REWITALIZACJA PRZESTRZENI PUBLICZNEJ W CENTRUM, ETAP 1		
INWESTOR	GMINA KOWARY 58-530 KOWARY, UL. 1-GO MAJA 1a		
STADIUM/FAZA	PROJEKT WYKONAWCZY		
TYTUŁ	BALUSTRADA NA KLADKACH		
NR/RYS.	A/4		
SKALA	1:20, 1:2		
DATA	01.03.2010		
BIURO PROJEKTOWE CM			
Białka s.c. 58-530 Kowary ul. Czerwonego Krzyża 10 tel. (p+71) 338-04-71, fax (p+71) 338-04-70 e-mail: biuro@cm.pl			
PROJEKTANT	arch. TOMASZ CHYBIŃSKI	SPRACOWNIK	mgr inż. Marek Podkościelny
ZESPÓŁ PROJEKTOWY	arch. BEATA ŚWIĄTKOWSKA arch. WIOLETTA TRYBKO arch. JARNA KOŁAČEK	ARCHITEKTURA	5591/0/W 5699/0/D 12/1/00/W
Zastrzeżenie: całość praw autorskich do tego projektu. Reprodukcja lub rozpowszechnienie bez zgody autora jest zabronione. Wydrukowanie lub rozpowszechnienie bez zgody autora jest zabronione. Nadzór nad realizacją projektu.			