

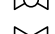



LEGENDA:

-  ZASUWA REGULACYJNA
-  ZAWÓR ZWROTNY
-  ZAWÓR KULOWY
-  ZAWÓR DO PRÓBEK

ZESTAW FILTRACYJNY AZUR FS-15A6-ST31
 Z POMPĄ OBIEGOWĄ Z KOSZEM WSTĘPNYM
 PO POMPA OBIEGOWA Z FILTREM WSTĘPNYM
 FI FILTR PIASKOWY
 ZS RĘCZNY ZAWÓR 6-DROGOWY

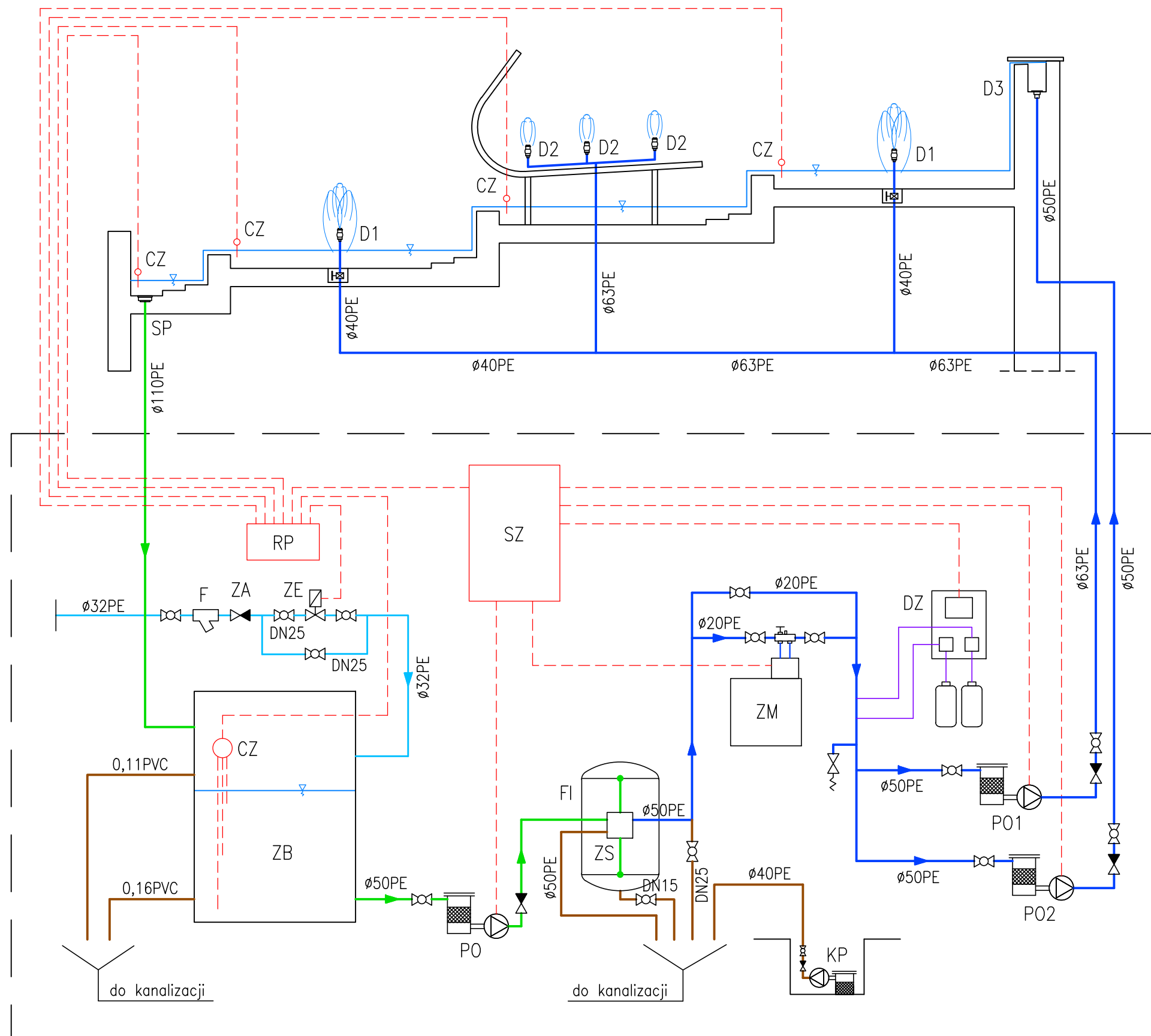
P01 POMPA ULTRAFLOW P-UFL-303 /BWT
 P02 POMPA ULTRAFLOW P-UFL-073 /BWT
 KP POMPA KP150A /Grundfos

ZM ZMIĘKCZACZ TYPU EUROMAT 25 SE /BWT
 DZ AUTOMATYCZNY DOZOWNIK CI i pH

RP REGULATOR POZIOMU WODY
 CZ CZUJNIK POZIOMU WODY
 SZ SZAFKA ZASILAJĄCO-STERUJĄCA

D1 DYSZA SPIENIAJĄCA TYPU NIF-100Q H=0,5m /BWT
 D2 DYSZA SPIENIAJĄCA TYPU NIF-100Q H=0,3m /BWT
 D3 DYSZA WLOTOWA TYPU 3101420 /BWT
 SP SPUST PODŁOGOWY TYPU DTG-400 /BWT

F FILTR WSTĘPNY DN25
 ZE ZAWÓR ELEKTROMAGNETYCZNY
 ZA ZAWÓR ANTYSKAŻENIOWY
 ZB ZBIORNIK PRZELEWOWY 1,5m³



TEMAT	REWITALIZACJA PRZESTRZENI PUBLICZNEJ W CENTRUM, ETAP 1
INWESTOR	GMINA KOWARY 58-530 KOWARY, UL. 1-GO MAJA 1a
STADIUM/PHASE	PROJEKT WYKONAWCZY
TYTUŁ	SCHEMAT TECHNOLOGICZNY FONTANNY
NR RYS.	IS/04
SKALA	-
DATA	01.2010

BIURO PROJEKTOWE CM
 Spółka z o.o.
 53-238 Wrocław
 ul. Ostrowskiego 30
 tel. (0-71) 339-04-71, fax (0-71) 339-04-70 e-mail bp-cm@bp-cm.pl

	Specjalność	Nr uprawnień	Podpis
PROJEKTANT	mgr inż. ELŻBIETA BESTER	SANITARNA 324/90/UW 116/79/WBPP	
SPRAWDZAJĄCY	mgr inż. AGATA PODGÓRNI	SANITARNA 248/02/DUW	

Zastrzegamy sobie prawo autorskie do tego rysunku.
 Rysunek ten nie może być kopiowany, powielany ani udostępniany trzecim osobom bez naszej zgody.
 Każde nadużycie może grozić wszczęciem postępowania cywilno - karnego.