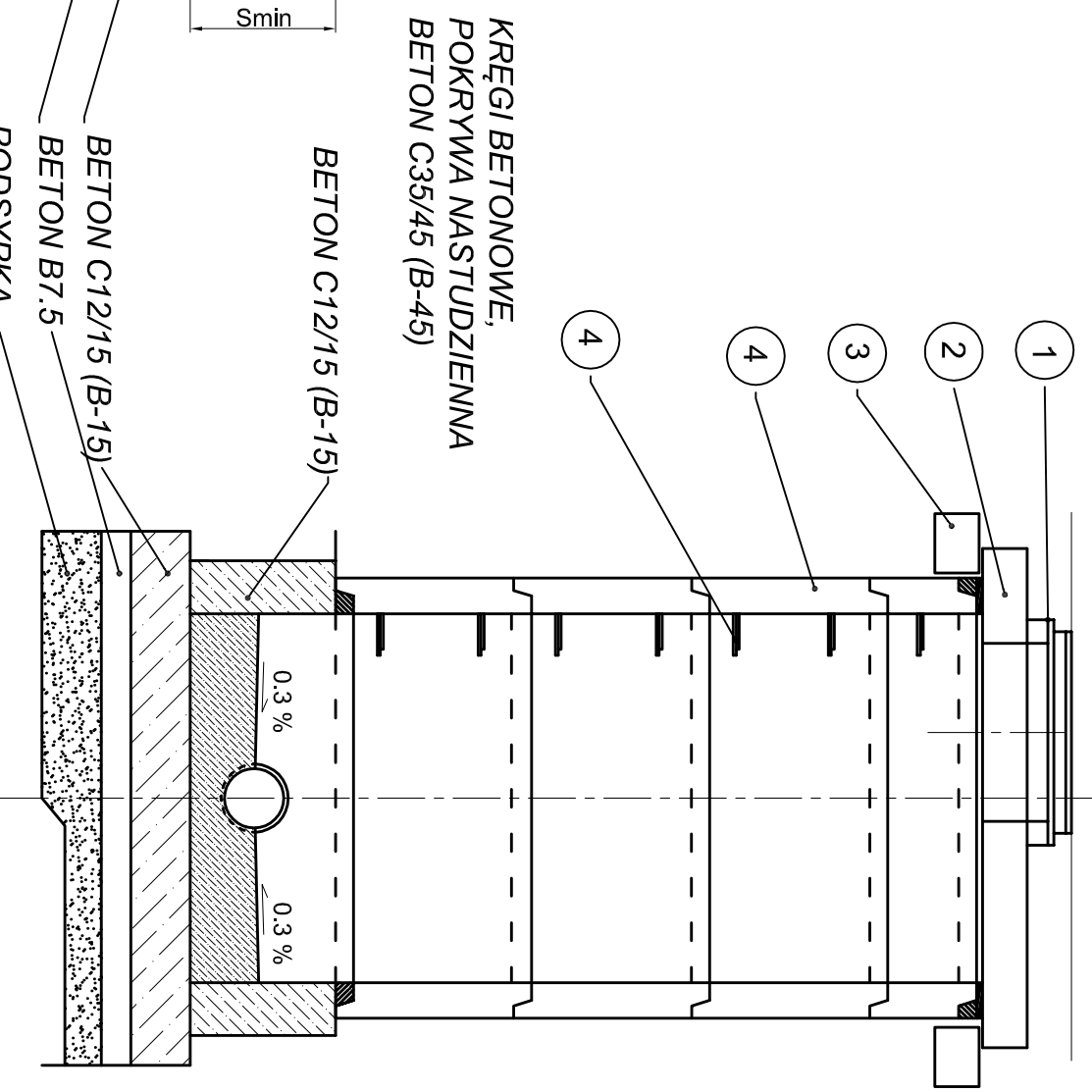


A-A  
Øp

B-B



KRĘGI BETONOWE,  
POKRYWA NASTUDZIENNA  
BETON C35/45 (B-45)

BETON C12/15 (B-15)

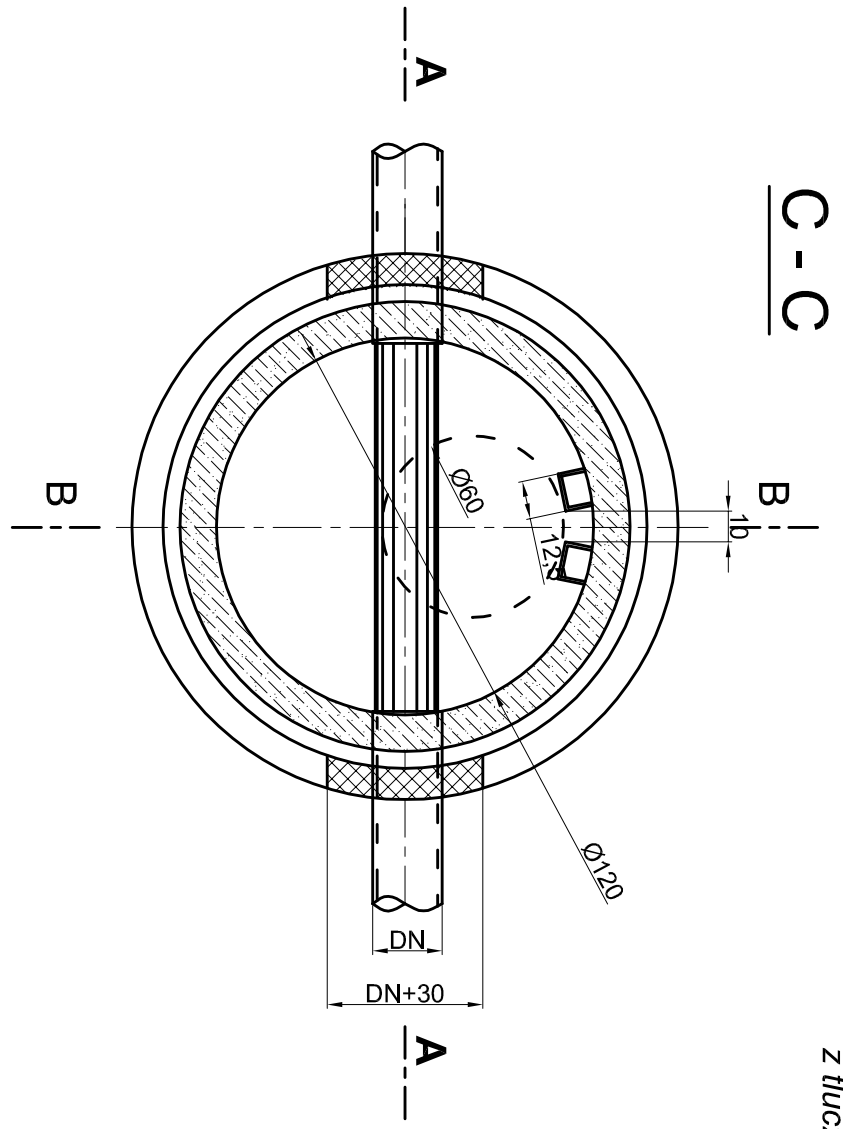
BETON C12/15 (B-15)

BETON B7.5  
PODSYPKA  
z tłucznią

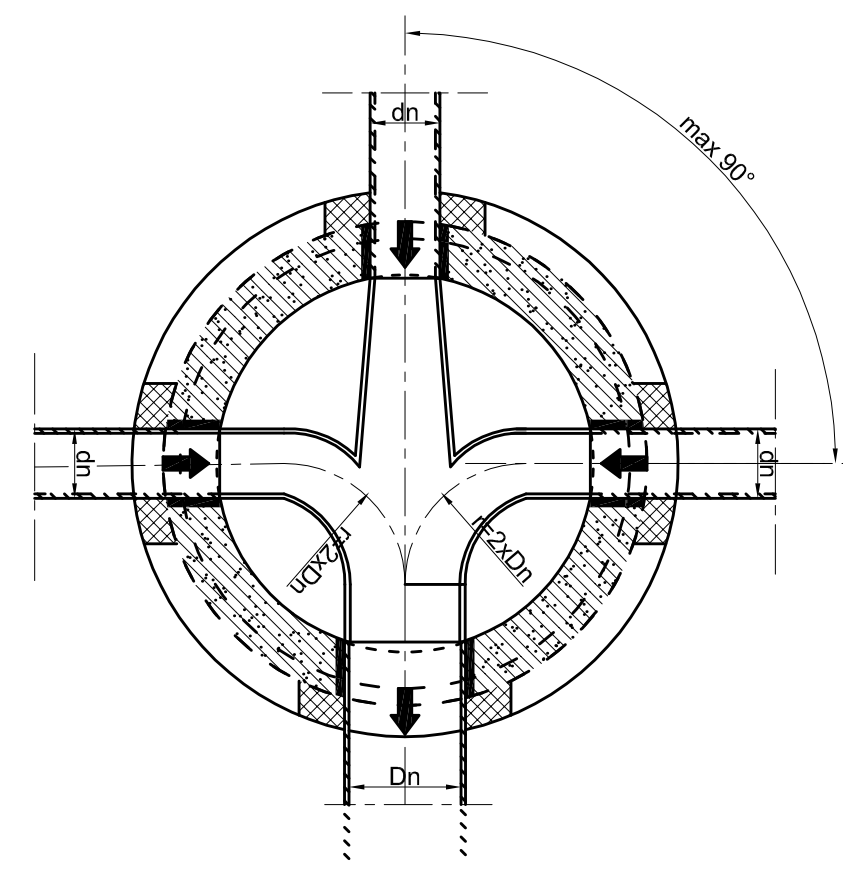
DN	0,20	0,25	0,30	0,40
Øk	120	120	120	120
f	25	25	25	25
Øp	144	144	144	144
a	12	12	12	12
Smin	49	54	65	75
Øs	180	180	180	180
dn max	0,20	0,25	0,25	0,25
K	12	15	18	28

4	Stopnie żelbetne wg PN-64/H-74086
3	Kręgi betonowe Ø k [cm]
3	Placiski oddzielający
2	Płyta pokrywowa pod wiaz kanałowy Ø p [cm]
1	Żelbetny wiaz kanałowy typu lekkiego lub ciężkiego Ø 600
Poz.	Nazwa części

UWAGA!  
NALEŻY WYKONAĆ ZMIENIENIE STOSOWNIE DO RODZAJU  
NAWIERZCHNI, GDZIE ZNAJDUJE SIĘ STUDZIENKA:




C-C



A

A

TEMAŃ PROJEKTU	BUDOWA MIEJSC PAKRINOOWYCH NA ULICY KLONOWEJ, LIPOWEJ I BRZOZOWEJ W KOWARACH				
ZAMAWIAJACY	GMINA MIEJSKA KOWARY UL. 1 MAJAJA 1A 58-530 KOWARY				
PARTNER KONSORCJUM	 <b>TRAKT</b> BIURO INŻYNIERSKIE TRAKT SĄDZISZAW 50 58-410 MARCHESZÓW NIP 634-154-18-88 TEL/FAX (075) 742-55-90 WWW.BI-TRAKT.PL				
ADRES OBIEKTU	ULICE KLONOWA, LIPOWA I BRZOZOWA W KOWARACH				
TEMAŃ RYSUNKU	RYSUNEK IDEOWY STUDZIENKI Z KRĘGÓW BETONOWYCH				
BRANŻA	SAŃITARNA	SKALA RYSUNKU	1:50	NUMER RYSUNKU	5/PB
ZESPÓŁ PROJEKTOWY	INŻ. GRZEGÓRZ SUŁKOWSKI				DATA OPRACOWANIA
PROJEKTANT	UPR. 591701/OUW				II 2010