

Oznakowanie Ścieżki Dydaktycznej "Zielone Karkonosze"

Drewniane tablice informacyjne o powierzchni czynnej przeznaczonej na informację wynosi 1,25 x 2,00 m. Tablice wykonane są z drewna iglastego impregnowanego na kolor zielony. Słupy nośne i poprzeczki o przekroju kwadratowym o boku 100 mm. Deski na daszek i pokrycie planszy powierzchni czynnej o grubości 25-30 mm. Powierzchnia czynna pokryta blachą ocynkowaną z naklejoną warstwą informacyjną pokrytą folią zabezpieczającą przed promieniowaniem ultrafioletowym i warunkami klimatycznymi.

Nogi tablicy przymocowane śrubami o średnicy minimum M16 do stalowych ceowników 120 zamocowanymi w gruncie na głębokość minimum 600 mm. W części podziemnej ceowniki połączone przez spawanie z płaskownikami, w celu zachowania równoległości. Elementy stalowe zabezpieczone antykorozyjne w kolorze czarnym. Elementy drewniane konstrukcyjne (100x100 mm) łączone na wpusty oraz skręcane wkrętami lub śrubami. Mocowanie desek daszku nierdzewnymi wkrętami do drewna. Wymiary tablicy zawarte są na rysunku poniżej. Plansza o wymiarach 1,25 x 2,00 m. zawiera:

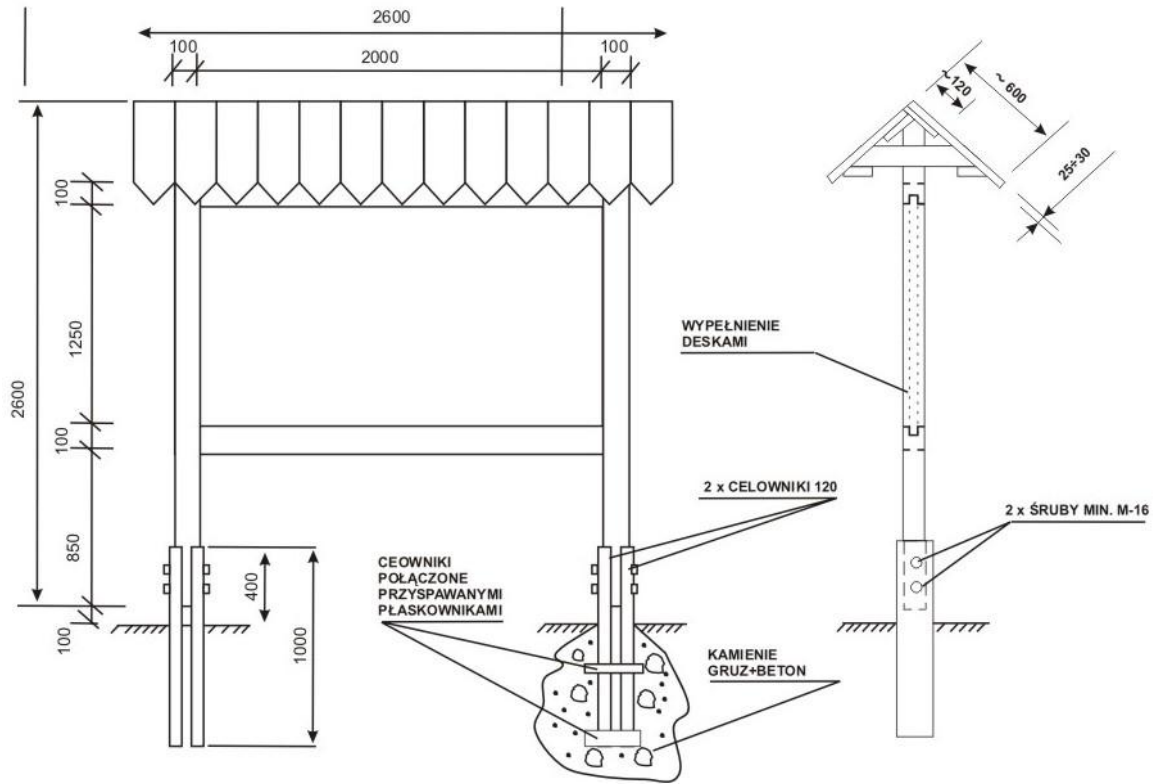
- mapę turystyczną Kowar i partnerów projektu z obszarem parków i ścieżek edukacyjnych o maksymalnej największej skali, z naniesionym przebiegiem ścieżki wraz z innymi szlakami znajdującymi się w obszarze obejmującym mapę oraz treść dot. Projektu.

Uwaga: Wykonawca zakupi na własny koszt stosowne prawa autorskie, umożliwiające zamieszczenie map na tablicach,

- opis ścieżki z legendą do mapy w dwóch językach: polskim i czeskim,
- punkty na mapie określające lokalizację miejsc stacji gry terenowej oraz zasady gry,
- informację o treści: „Przedsięwzięcie dofinansowane ze środków ... (odpowiednie instytucje lub fundusze wskazane zostaną przez Zleceniodawcę, wraz z logo tych instytucji)".

Tablice powinny być zamocowane w gruncie za pomocą kamieni i betonu. Zaleca się, aby plansza czynna nie była narażona na bezpośrednie działanie promieni słonecznych.

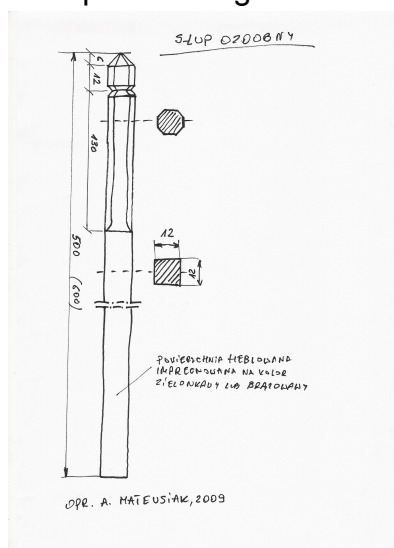
Tablica informacyjna



Drogowskaz

Drogowskazy są to tabliczki drewniane lub z tworzyw sztucznych. Długość tabliczki to 450 mm, wysokość 150 mm, grot o długości 110 mm. Po przeciwnej stronie grotu – wyznaczony linią pionowy pasek o szerokości 70 mm, przeznaczony na umieszczenie na nim informacji, kto jest wykonawcą oznakowania lub jego logo, a także ewentualnie logo ścieżki i logo instytucji dofinansującej projekt. Lico drogowskazu jest koloru białego, napisy – litery i cyfry - czarne, przy grocie miniaturka znaku ścieżki dydaktycznej – kwadrat o wymiarach 50x50 mm.

Słupek do drogowskazu



Znaki ścieżki

Znaki ścieżki dydaktycznej maluje się według szablonów na przygotowane powierzchnie. Są to białe kwadraty z paskiem koloru zielonego po przekątnej kwadratu. Pasek zielony ma szerokość 3 cm.