

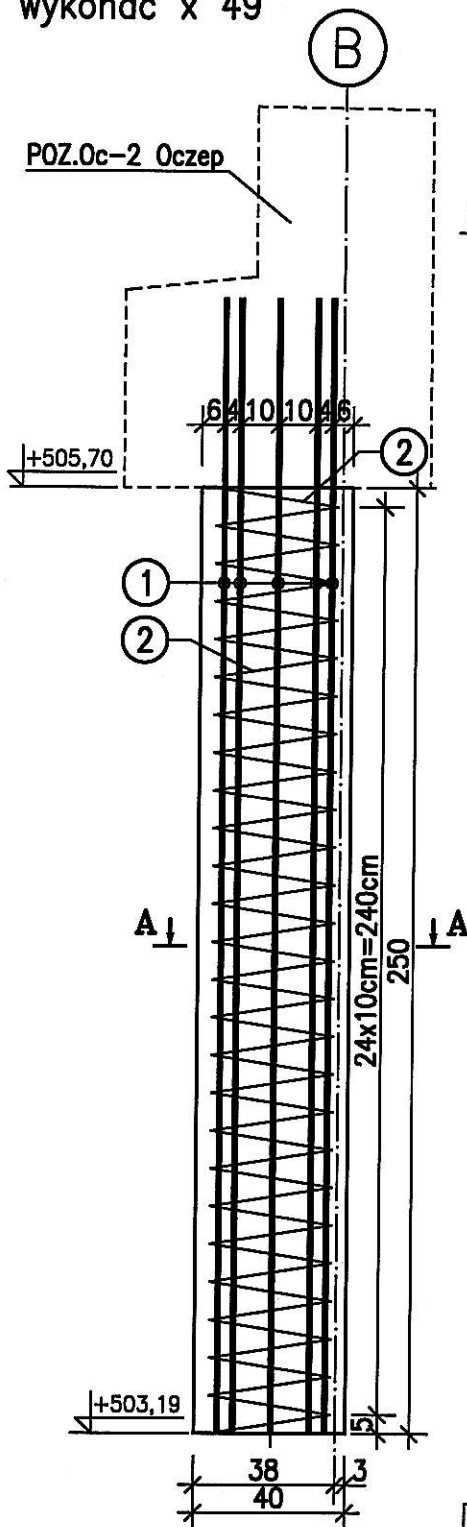
# Poz.P-1 Pal żelbetowy

skala 1:20

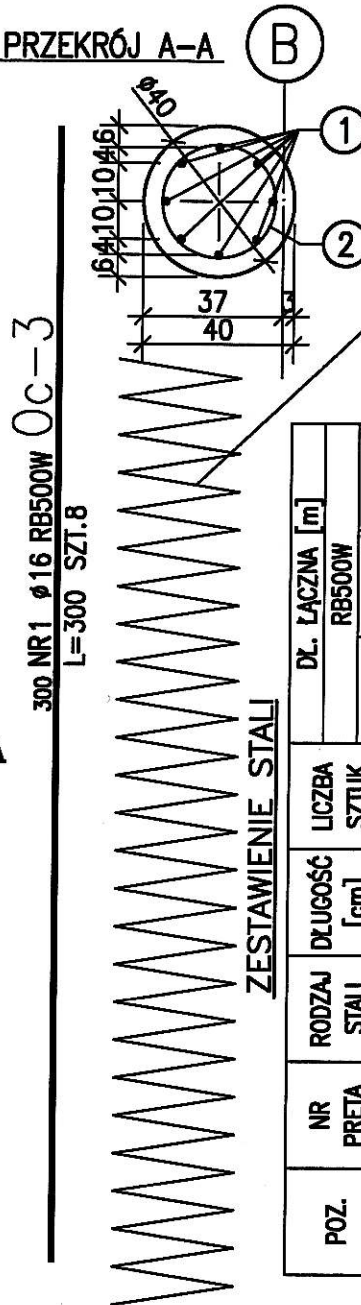
wykonać x 49

### UWAGI:

1. RZĘDNE PODANE NA RYSUNKU DOTYCZĄ TYLKO JEDNEGO PALA POZOSTAŁE WYKONAĆ PO WYZNACZENIU GEODEZYJNYM NA BUDOWIE
2. WSZYSTKIE WYMIARY PODANO W [cm]
3. DŁUGOŚCI PRĘTÓW W TABELI ZESTAWIENIOWEJ PODANO W [cm]
4. MATERIAŁY:  
BETON KONSTRUKCYJNY B30  
STAL ZBROJENIOWA - KLASY A-III (RB500W)
5. OTULENIE PRĘTÓW ZBROJENIOWYCH: 50mm
6. WSZYSTKIE WYMIARY PRĘTÓW PODANE SĄ W OSIACH
7. RYSUNEK ROZPATRYWAĆ ZGODNIE ZE SCHEMATEM KONSTRUKCYJNYM



### PRZEKRÓJ A-A



NR2  $\phi 6$  RB500W Oc-3  
L=2400 SZT.1  
długość sumaryczna

POZ.	NR PRĘTA	RODZAJ STALI	DŁUGOŚĆ [cm]	LICZBA SZTUK	DŁ. ŁĄCZNA [m]	
					$\phi 6$	RB500W
Oc-3	1	$\phi 16$ RB500W	300	8	24	24
	2	$\phi 6$ RB500W	2400	1	24	24
DŁUGOŚĆ RAZEM [m]					24	24
MASA JEDNOSTKOWA [kg/m]					0.222	1.578
MASA OGÓŁEM [kg]					5.33	37.87
WYKONAĆ: x 49					43.2	2116.8

UWAGA : Wszystkie wymiary prętów podawane są w osiach prętów.

### ZESTAWIENIE BETONU

NR POZ. ELEMENTU	ILOŚĆ SZTUK	KLASA BETONU	CAŁKOWITA OBJĘTOŚĆ [m <sup>3</sup> ]
P-1	49	B30(C25/30)	15,00

Rewizja 1-Zmiana długości pręta Nr.2

43-300 BIELSKO-BIAŁA  
ul. Batorego 13  
tel/fax (033) 8126247

**ALBIS** BIURO BUDOWLANE  
PROJEKTY-NADZORY-REALIZACJE

## PROJEKT WYKONAWCZY

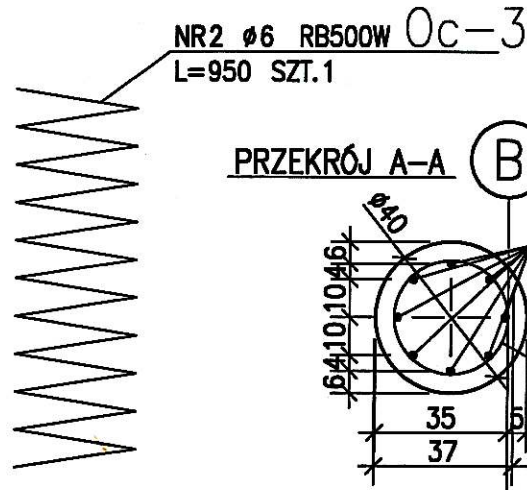
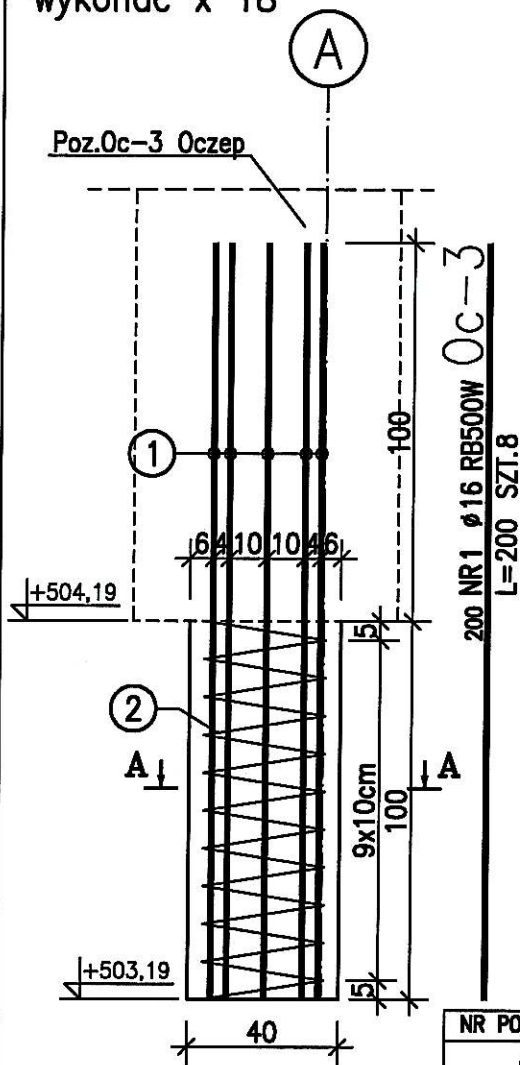
BRANŻA: MOSTOWA
PROJEKTANT: mgr inż. Maciej BIEGUN upr. nr 12B/98 BB
OPRACOWANIE: mgr inż. Jan SZCZERBOWSKI
Autodesk AutoCAD 2009; arc349-11439453

ZAMIERZENIE BUDOWLANE:	Wykonanie dokumentacji projektowej na przebudowę mostu przy ul. Wiejskiej w Kowarach	
TEMAT:	PRZEBUDOWA MOSTU DROGOWEGO	DATA: 10.2012
LOKALIZACJA:	KOWARY GMINA KOWARY POWIAT JELENIÓGÓRSKI WOJ. DOLNOŚLĄSKIE	RYS. NR: K-08/R1
INWESTOR:	GMINA KOWARY UL. 1 MAJA 1A 58-530 KOWARY	SKALA: 1:20
RYSUNEK:	Poz.P-1 Pal żelbetowy	

# Poz.P-2 Pal żelbetowy

skala 1:20

wykonać x 18



## ZESTAWIENIE STALI

POZ.	NR PRĘTA	RODZAJ STALI	DŁUGOŚĆ [cm]	LICZBA SZTUK	DŁ. ŁĄCZNA [m]	
					Ø6	Ø16
Oc-3	1	Ø16 RB500W	200	8		16
	2	Ø6 RB500W	950	1	9,5	
DŁUGOŚĆ RAZEM [m]						9,5 16
MASA JEDNOSTKOWA [kg/m]						0,222 1,578
MASA [kg]						2,11 25,25
MASA OGÓŁEM [kg]						27,36
WYKONAĆ: x 18						492,48

UWAGA : Wszystkie wymiary prętów podawane są w osiach prętów.

## ZESTAWIENIE BETONU

NR POZ. ELEMENTU	ILOŚĆ SZTUK	KLASA BETONU	CAŁKOWITA OBJĘTOŚĆ [m <sup>3</sup> ]
P-2	18	B30(C25/30)	2,30

### UWAGI:

- RZĘDNE PODANE NA RYSUNKU DOTYCZĄ TYLKO JEDNEGO PALA POZOSTAŁE WYKONAĆ PO WYZNACZENIU GEODEZYJNYM NA BUDOWIE
- WSZYSTKIE WYMIARY PODANO W [cm]
- DŁUGOŚCI PRĘTÓW W TABELI ZESTAWIENIOWEJ PODANO W [cm]
- MATERIAŁY:  
BETON KONSTRUKCYJNY B30  
STAL ZBROJENIOWA - KLASY A-III (RB500W)
- OTULENIE PRĘTÓW ZBROJENIOWYCH: 50mm
- WSZYSTKIE WYMIARY PRĘTÓW PODANE SĄ W OSIACH
- RYSunEK ROZPATRYWAĆ ZGODNIE ZE SCHEMATEM KONSTRUKCYJNYM

### UWAGI:

- Wszystkie prace należy prowadzić w sposób zapewniający stateczność elementów konstrukcji w każdej fazie wykonywania remontu mostu.
- Rozwiązania projektowe remontu elementów niewidocznych, zostaną uszczegółowione po wykonaniu odkrywek przez Wykonawcę robót budowlanych w trybie nadzoru autorskiego.
- Brak wskazania w dokumentacji technicznej elementu, którego zastosowanie wynika ze znanych lub powszechnie przyjętych rozwiązań z zakresu sztuki budowlanej nie zwalnia wykonawcy z konieczności skalkulowania i zastosowania takiego elementu w porozumieniu z inwestorem a także z projektantem i za jego zgodą.
- W przypadku jakiegokolwiek rozbieżności w dokumentacji należy konsultować się z projektantem
- Zgodnie z art. 22 ust. 2 dnia 7 lipca 1994 roku Prawo Budowlane, kierownik budowy ma obowiązek realizacji obiektu zgodnie z obowiązującymi przepisami i sztuką budowlaną.

Rewizja 1-Zmiana długości pręta Nr.2

43-300 BIELSKO-BIAŁA  
ul. Batorego 13  
tel/fax (033) 8126247

**ALBIS** BIURO BUDOWLANE  
PROJEKTY-NADZORY-REALIZACJE

BRANŻA: MOSTOWA
PROJEKTANT: mgr inż. Maciej BIEGUN upr. nr 128/98 BB
OPRACOWANIE: mgr inż. Jan SZCZERBOWSKI
Autodesk AutoCAD 2009; snc349-11439453

PROJEKT WYKONAWCZY	
ZAMIERZENIE BUDOWLANE:	Wykonanie dokumentacji projektowej na przebudowę mostu przy ul. Wiejskiej w Kowarach
TEMAT:	PRZEBUDOWA MOSTU DROGOWEGO
LOKALIZACJA:	KOWARY GMINA KOWARY POWIAT JELENIÓGÓRSKI WOJ. DOLNOŚLĄSKIE
INWESTOR:	GMINA KOWARY UL. 1 MAJA 1A 58-530 KOWARY
RYSunEK:	Poz.P-2 Pal żelbetowy
DATA:	10.2012
RYSunEK NR:	K-09/R1
SKALA:	1:20