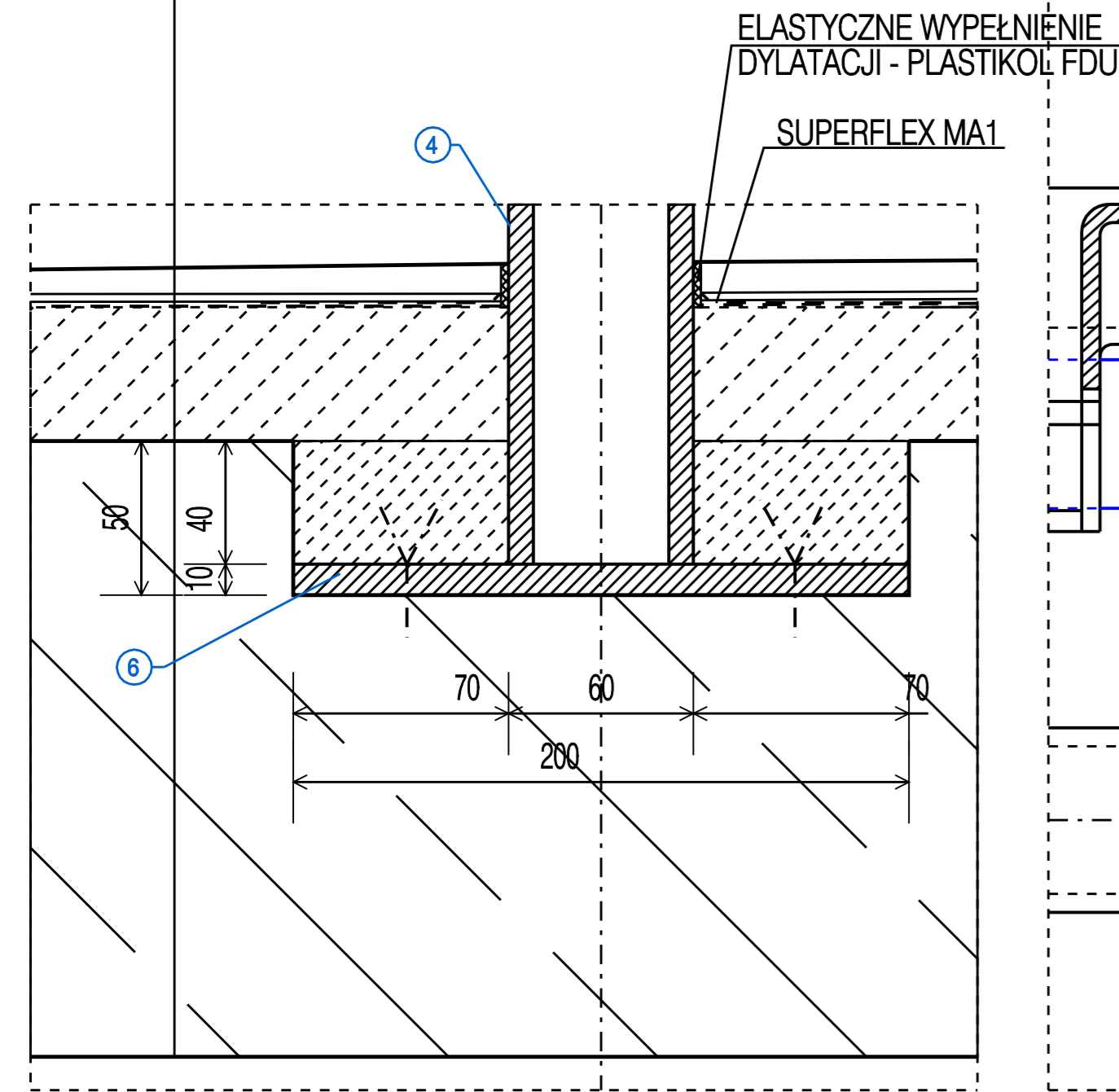
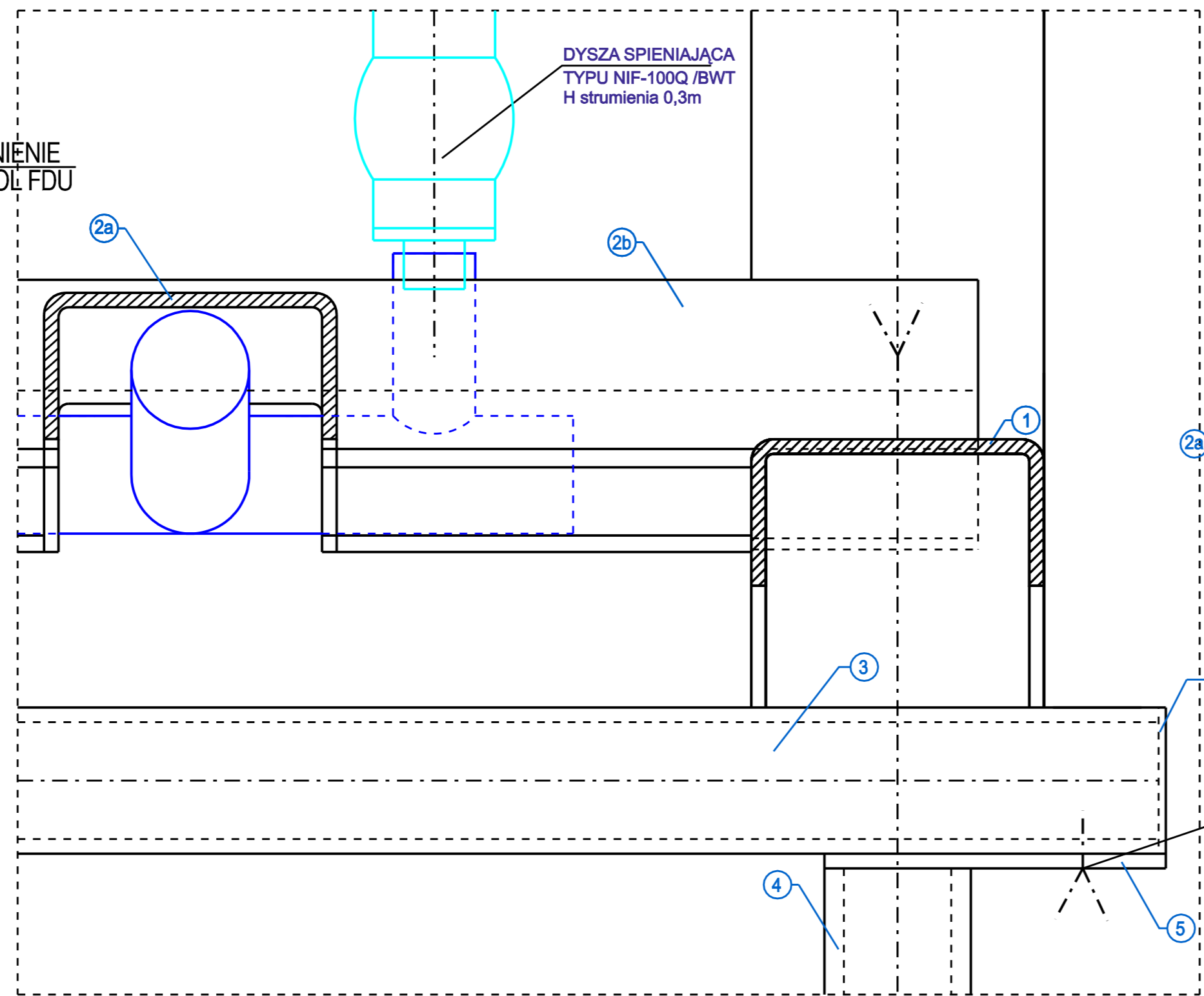


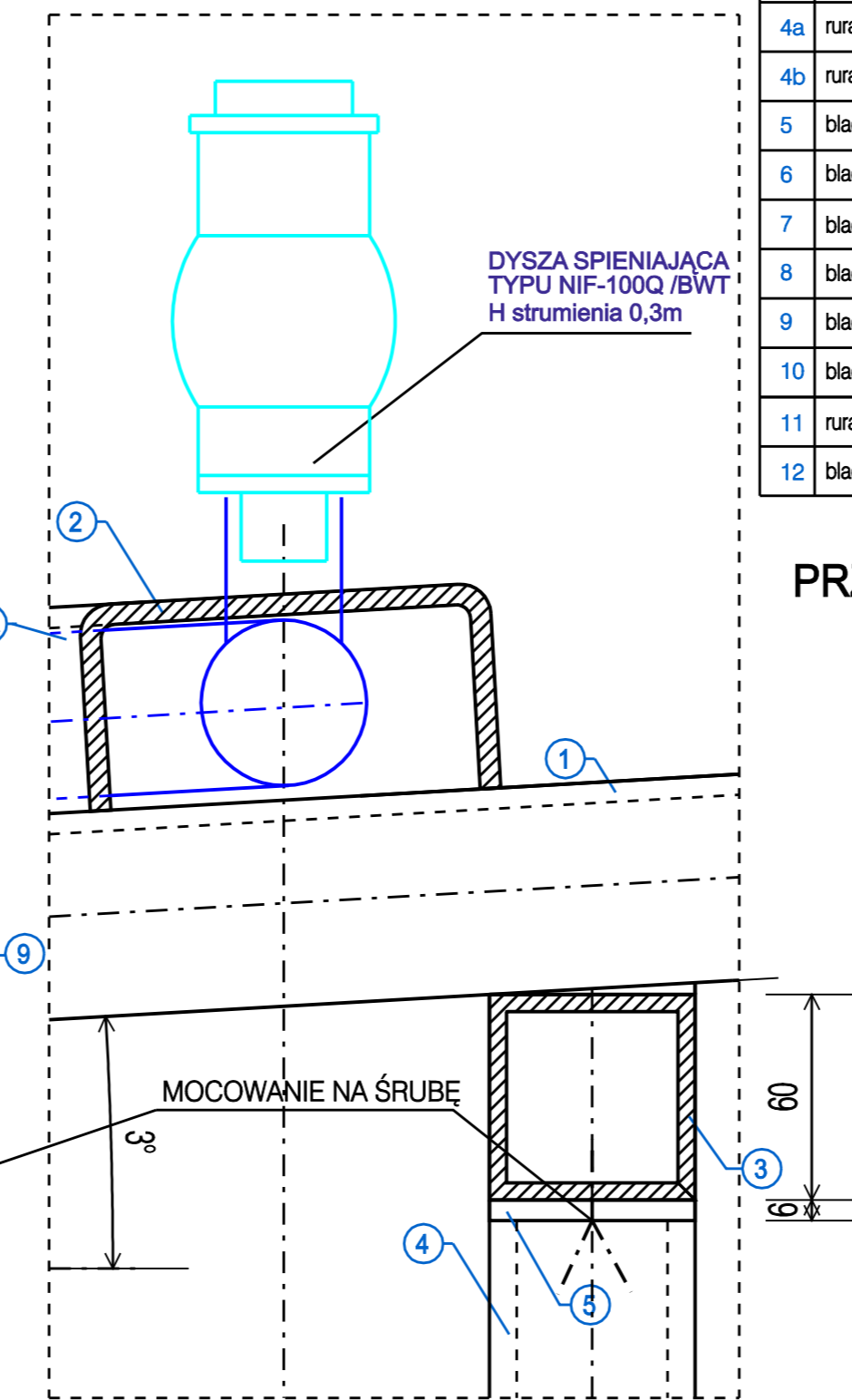
PŁYTKI GRESOWE- SPOINOWANIE Multipox FK
 KLEJ PLASTIKOL KM Flex Plus
 DRUGA WARSTWA USZCZELNIENIA - SUPERFLEX 40S
 POSYPANA PIASKIEM KWARCOWYM 2 mm
 PIERWSZA WARSTWA USZCZELNIENIA - SUPERFLEX 40S 2 mm
 GRUNTOWANIE - EUROLAN FK 28
 WARSTWA WYRÓWNAWCZA OD 4,5 cm W SPADKU 0,5%
 NIECKA FONTANNY - ZELBET



DETAL "A"
 skala 1 : 2



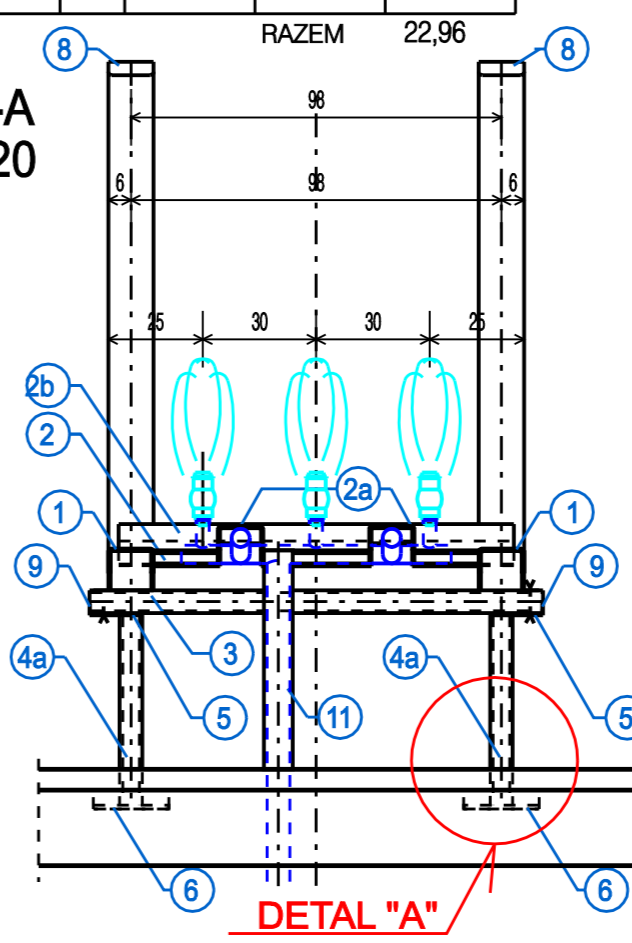
DETAL "B"
 skala 1 : 2



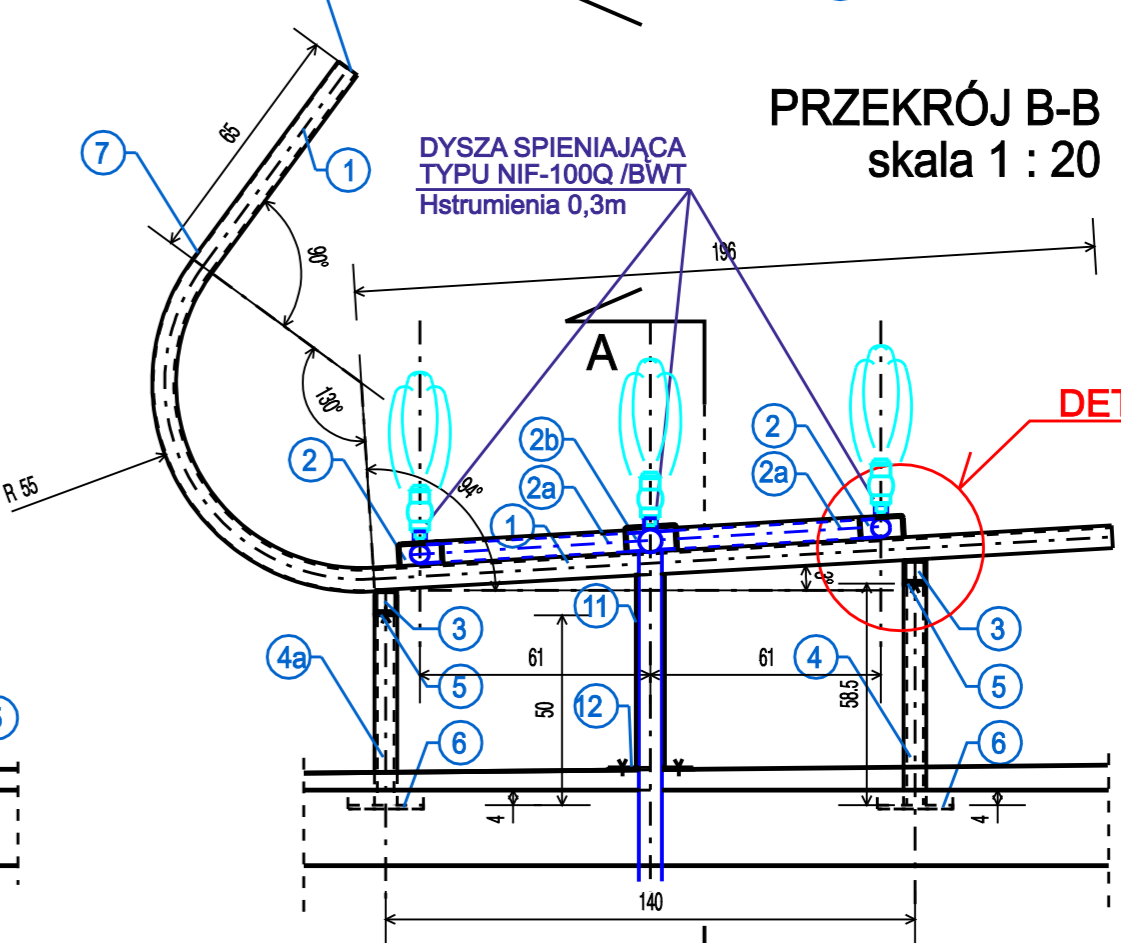
ZESTAWIENIE STALI

NR	RODZAJ PROFILU	DŁUGOŚĆ 1 ELEMENTU [m]	IŁOŚĆ	DŁUGOŚĆ CAŁKOWITA [m]	CIEŻAR JEDN. [kg/m]	CIEŻAR CAŁKOWITY [kg]
1	C 120x60x6	3,87	2	7,74	10,90	84,37
2	C 120x60x6	1,04	2	2,08		22,67
2a	C 120x60x6	0,48	2	0,96		10,46
2b	C 140x70x7	1,04	1	1,04	14,90	15,50
3	rura □ 60x60x5	1,194	2	2,388	7,80	18,63
4	rura ∅ 60,3x8	0,50	2	1,00	10,48	10,48
4a	rura ∅ 60,3x8	0,585	2	1,17		12,26
4b	rura ∅ 51x4	0,50	2	1,17	11,00	12,26
5	blacha 140x60x10	0,06	4	0,36	11,00	3,96
6	blacha 200x200x10	0,20	4	0,80	15,70	12,56
7	blacha 191x120x3	1,91	2	3,82	2,85	10,89
8	blacha 120x63x3	0,063	2	0,126	2,83	0,36
9	blacha 60x60x3	0,06	2	0,12	1,42	0,17
10	blacha 80x40x3	0,04	6	0,24	1,90	0,46
11	rura ∅ 76,13x3,6	0,50	1	0,50	6,44	3,22
12	blacha 240x240x6	0,24	1	0,24	11,30	2,71
RAZEM					22,96	

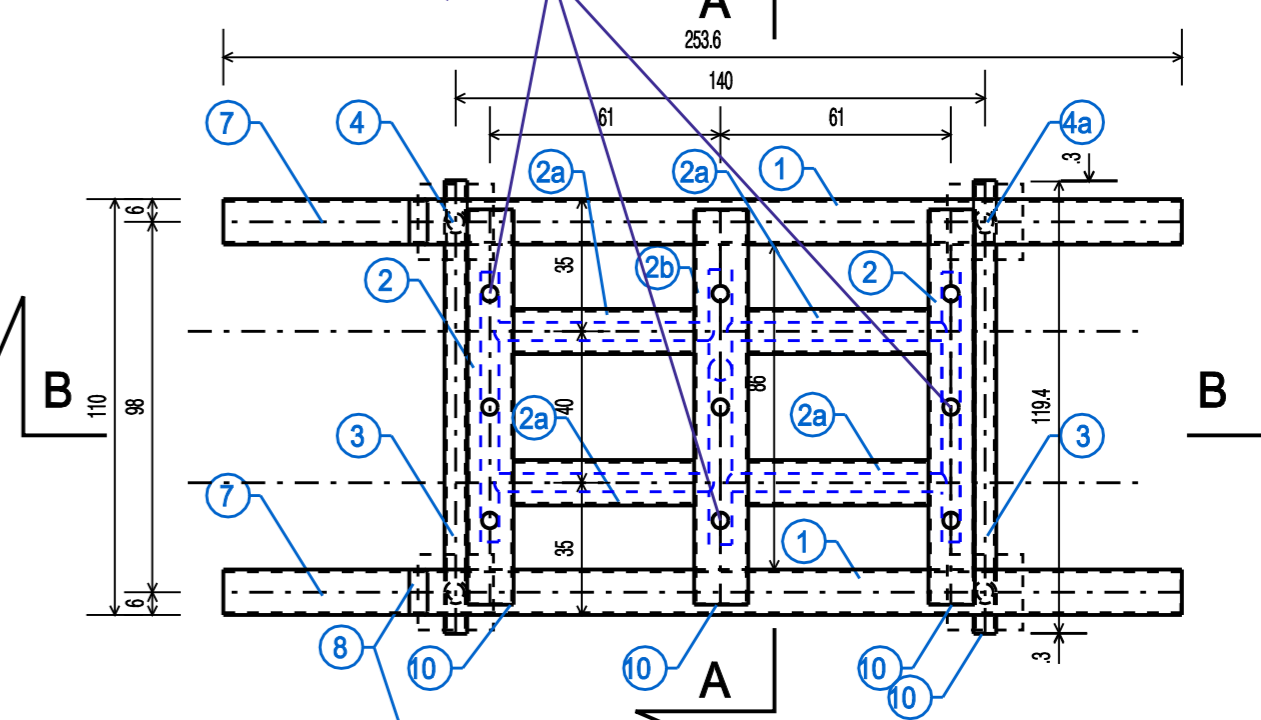
PRZEKRÓJ A-A
 skala 1 : 20



PRZEKRÓJ B-B
 skala 1 : 20



RZUT
 skala 1 : 20



TEMAT	REWITALIZACJA PRZESTRZENI PUBLICZNEJ W CENTRUM, ETAP 1		
INWESTOR	GMINA KOWARY 58-530 KOWARY, UL. 1-GO MAJA 1a		
STADIUM/PHASE	PROJEKT WYKONAWCZY		
TYTUŁ	FONTANNA-SANIE		
NR RYS.	A2/c		
SKALA	1:20, 1:2		
DATA	01.2010		
BIURO PROJEKTOWE CM Spółka z o.o. 53-228 Wrocław ul. Ostrowskiego 30 tel. (0-71) 339-04-71, fax (0-71) 339-04-70 e-mail bp-cm@bp-cm.pl			
PROJEKTANT	arch. TOMASZ CHYBAŁSKI	Specjalność	Nr uprawnień
ZESPÓŁ PROJEKTOWY	arch. BEATA ŚWIĄTKOWSKA arch. WIOLETTA TRYTKO arch. ANNA KOŁACZYK	ARCHITEKTURA ARCHITEKTURA ARCHITEKTURA	335/81/MBPP 55/91/4W 65/90/Op 121/90/UW
Zastrzeżony sobie prawo autorskie do tego rysunku. Rysunek ten nie może być kopiowany, powielany ani udostępniany trzecim osobom bez naszej zgody. Każde nadużycie może grozić odpowiedzialnością cywilną i karną.			