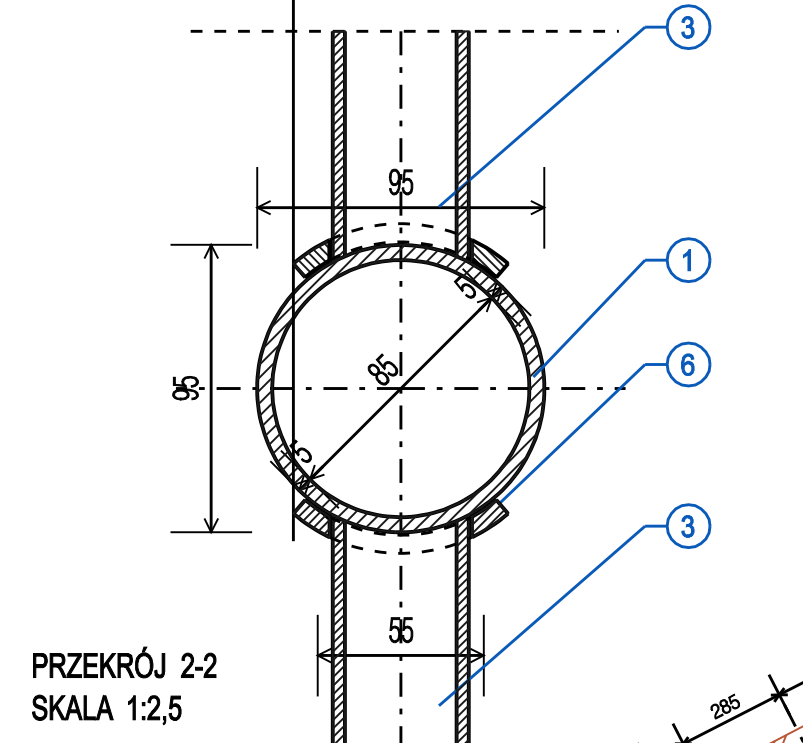
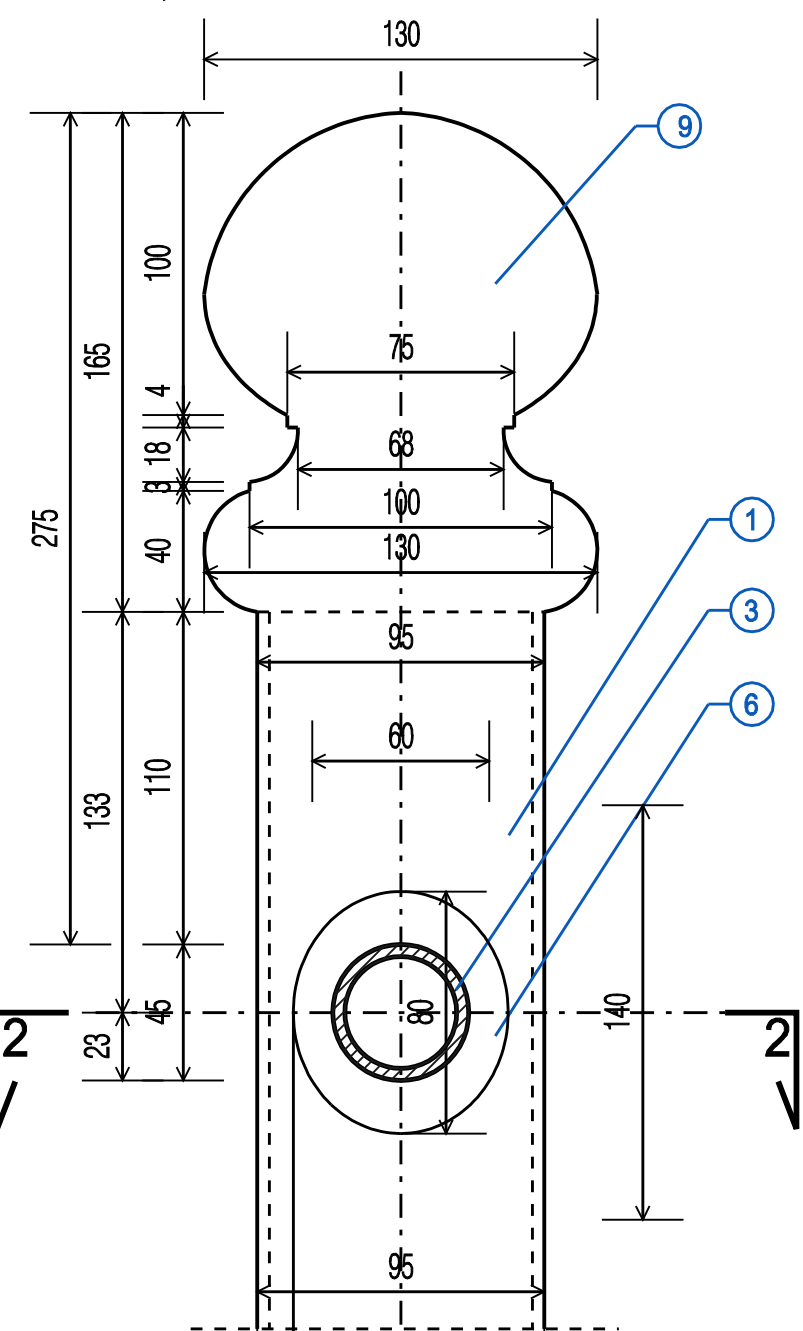


DETAL "A"

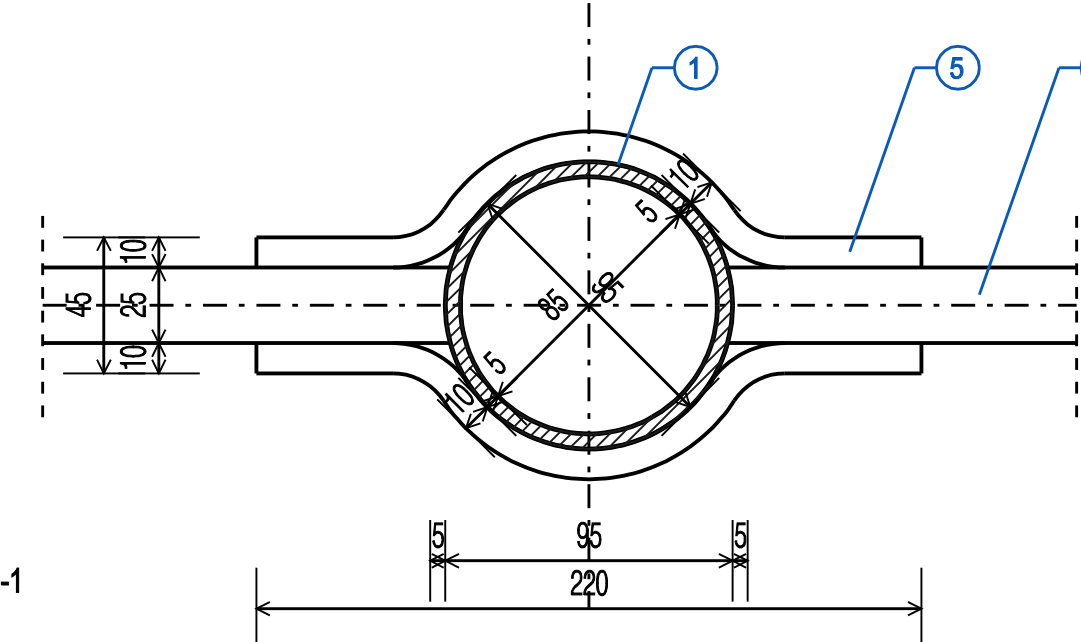
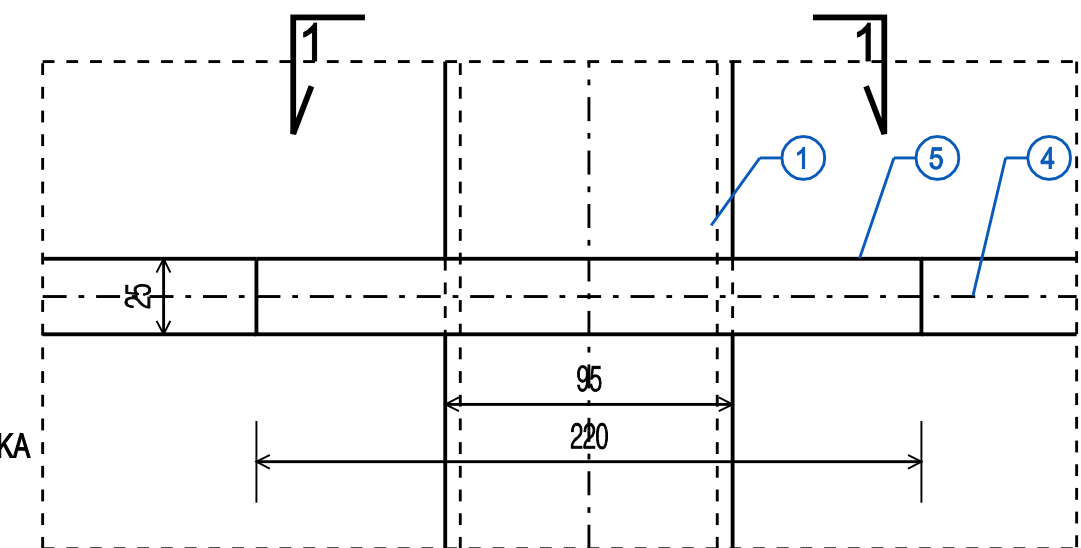
WIDOK I PRZEKRÓJ PRZEZ SŁUPEK
SKALA 1:2,5



PRZEKRÓJ 2-2
SKALA 1:2,5

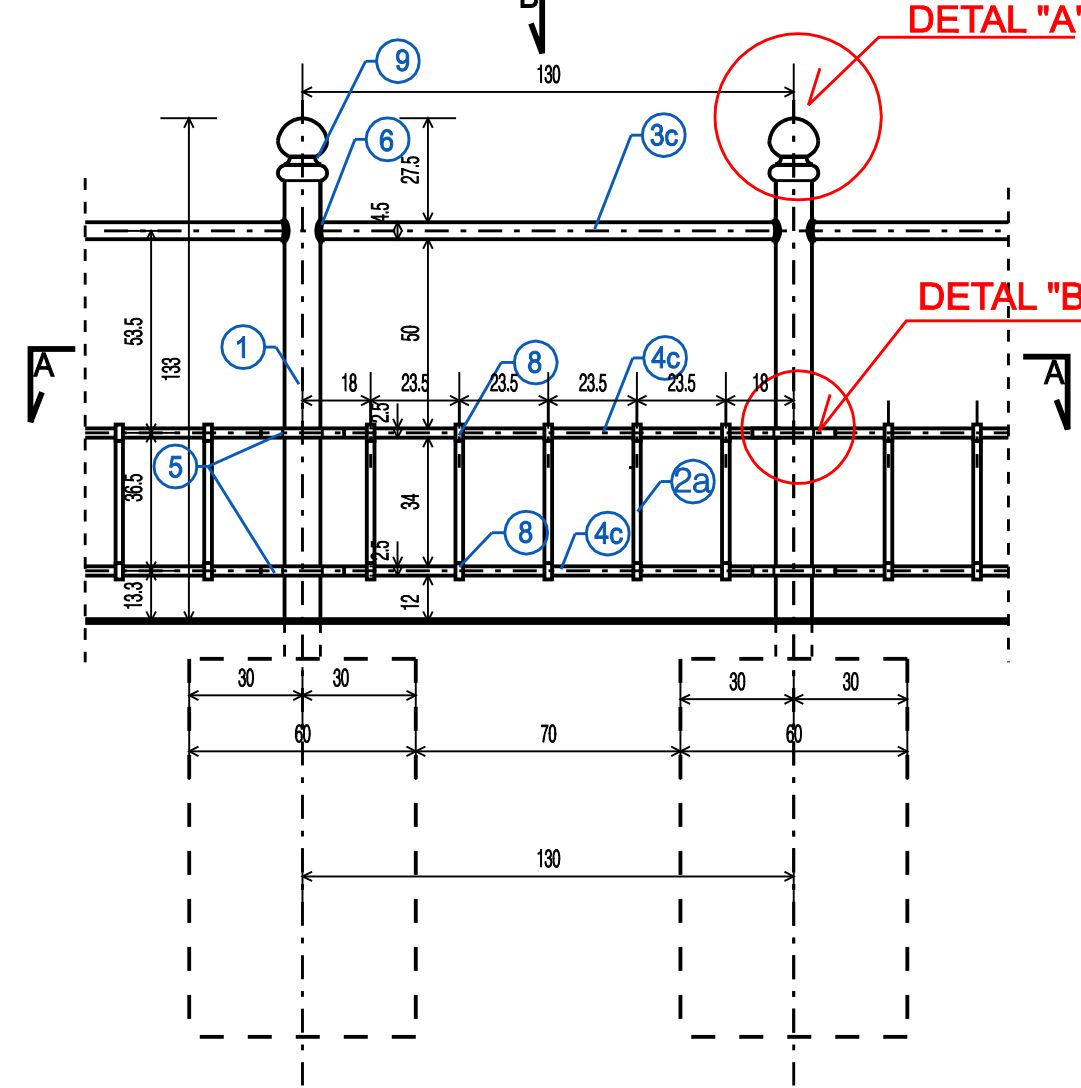
DETAL "B"

WIDOK SŁUPKA
Z OBEJMA
SKALA 1:2,5

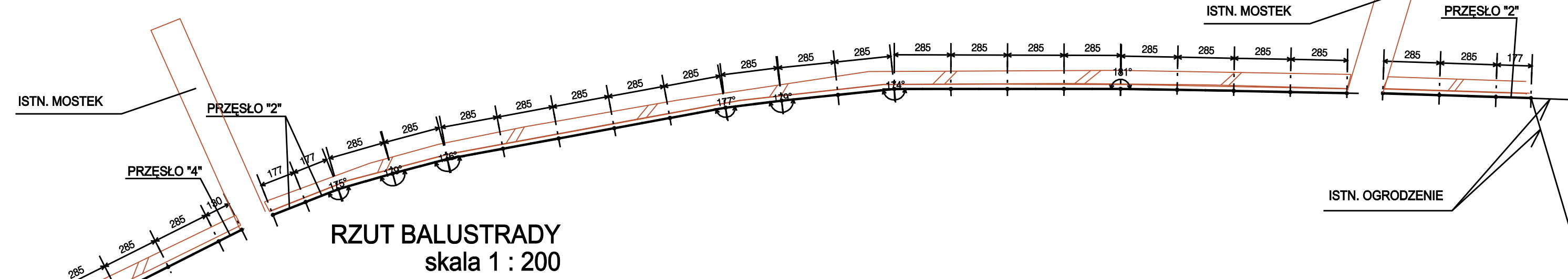
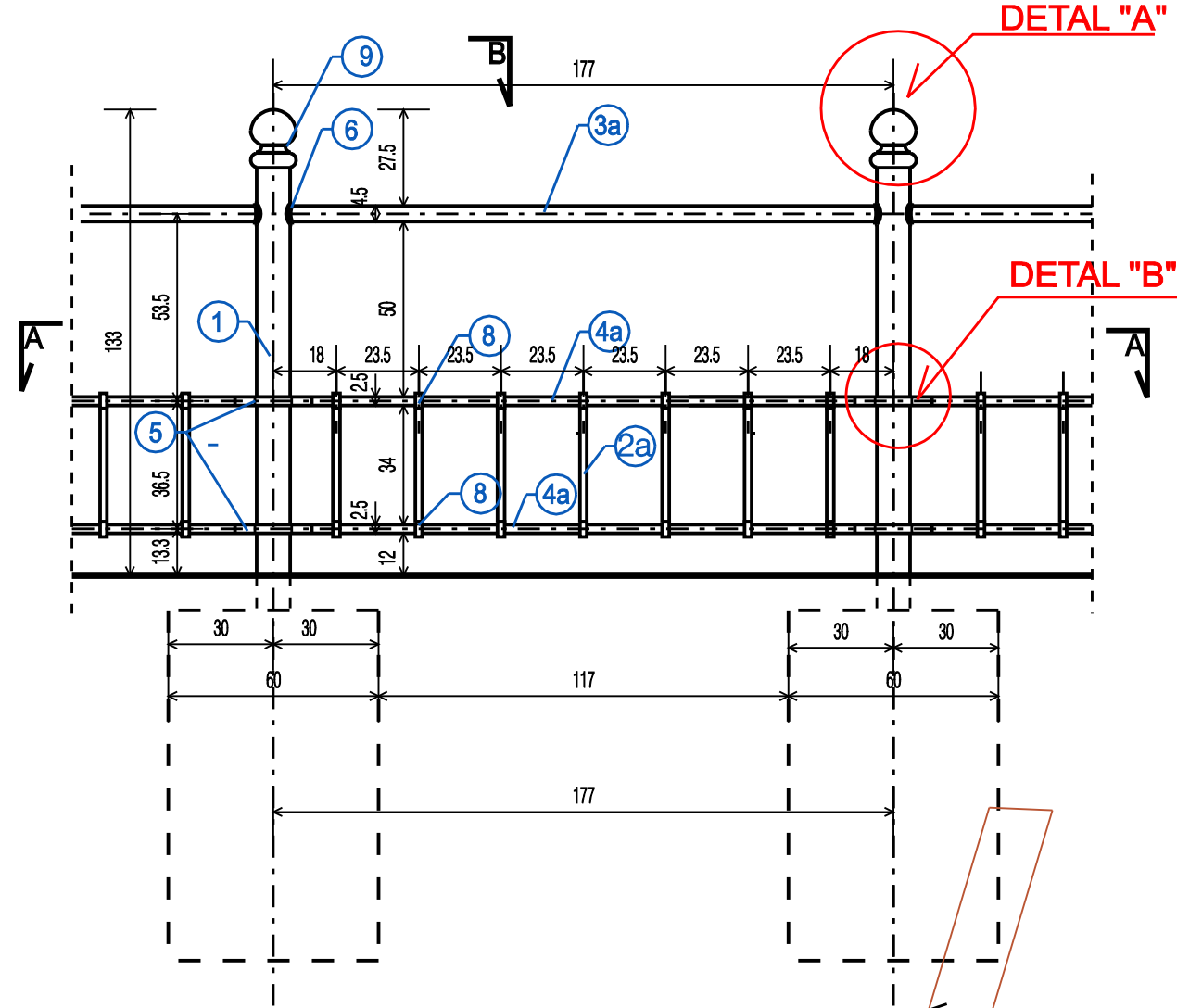


PRZEKRÓJ 1-1
SKALA 1:2,5

PRZĘSŁO "4"- szt. 1 skala 1 : 20

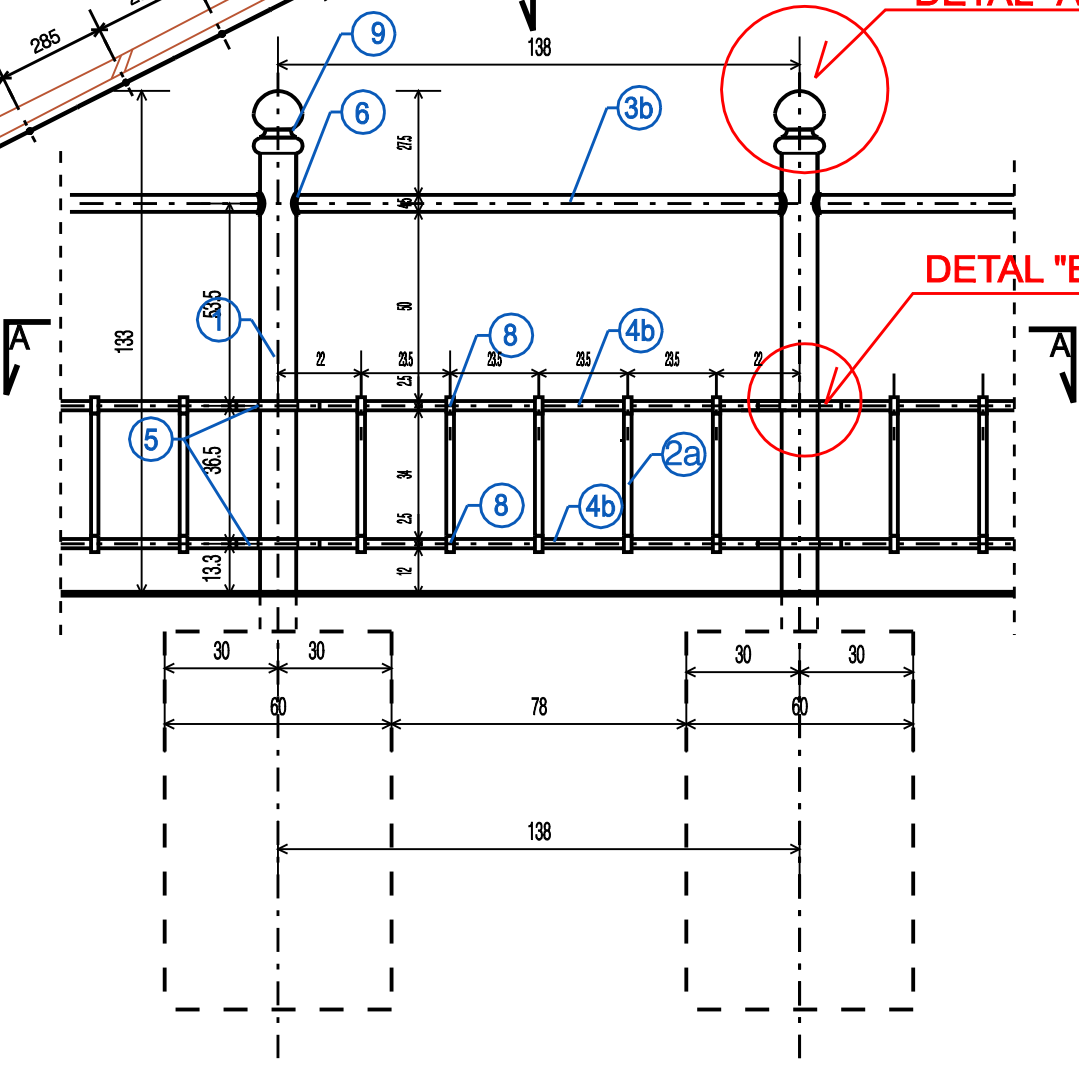


PRZĘSŁO "2"- szt. 4 skala 1 : 20

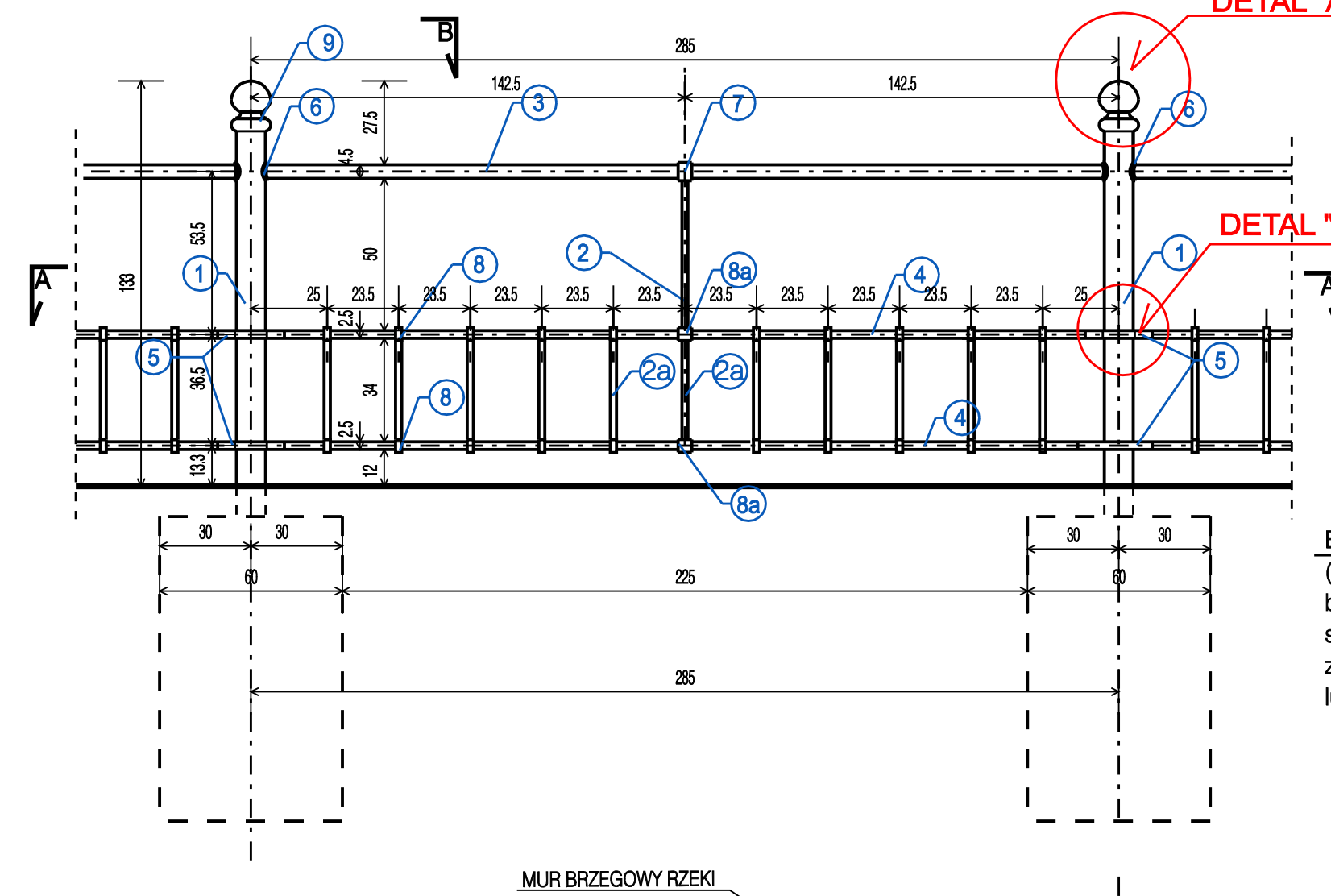


RZUT BALUSTRADY
skala 1 : 200

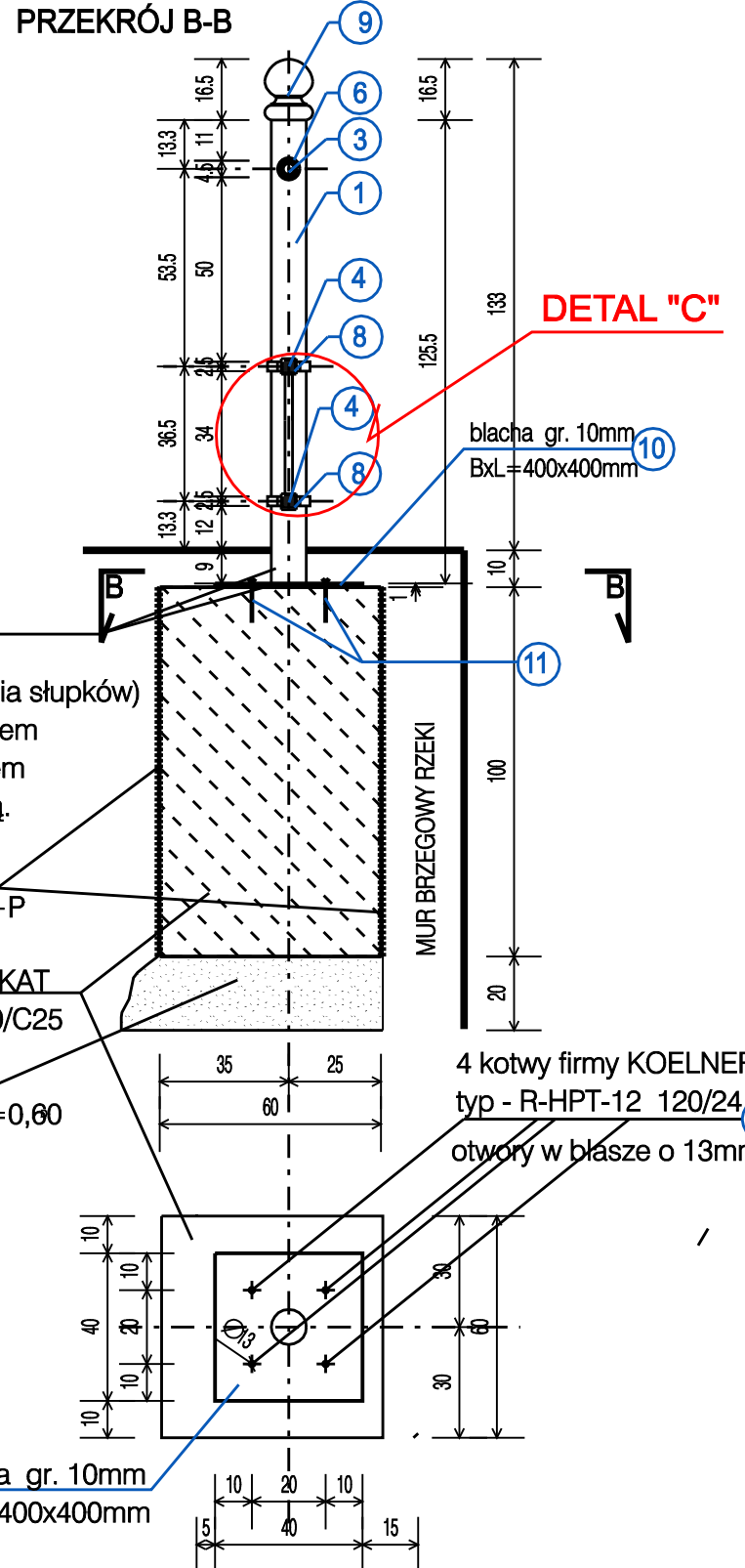
PRZĘSŁO "3"- szt. 1 skala 1 : 20



PRZĘSŁO "1"- szt. 48 skala 1 : 20



PRZEKRÓJ B-B skala 1 : 20



Elementy stalowe (słupki ogrodzenia, blacha do mocowania słupków) stykające się z gruntem zabezpieczyć lepikiem lub masą bitumiczną.

IZOLACJA 2 x Abizol R+P

PREFABRYKAT Beton C20/C25

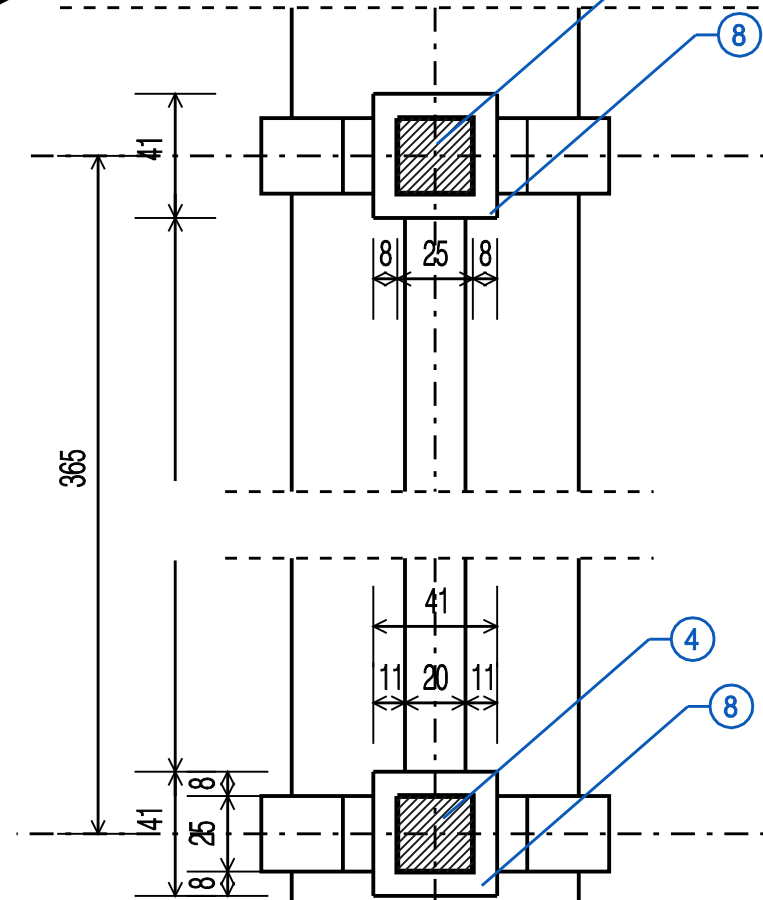
Podsyпка piaskowo - żwirowa I = 0,60

4 kotwy firmy KOELNER typ - R-HPT-12 120/24 otwory w blasze o 13mm

blacha gr. 10mm BxL=400x400mm

UWAGI:
Wszystkie elementy stalowe ogrodzenia na całej długości styku, pasować i spawać spoiną pachwinową grubości a=3mm Spoiny szlifować.
Długości przęseł powinny być sprawdzone przez Wykonawcę po wytyczeniu balustrady w terenie, a ewentualne różnice należy wyrównać na przęsłach skrajnych.

DETAL "C"



PRZEKRÓJ A-A
skala 1 : 20

NR	RODZAJ PROFILU	DŁUGOŚĆ (m)	CIĘŻAR (kg)	WAGOWA CIĘŻAR (kg)	CIĘŻAR (kg)
1	rura ϕ 95mm, gr. 5mm	1,255	57	71,54	10,8
2	kępa kwadratowy 20x20mm	0,48	48	23,04	6,8
2a	kępa kwadratowy 20x20mm	0,324	566	183,4	1247,1
3	rura ϕ 45mm, gr. 4mm	2,77	48	133,0	4,0
3a	rura ϕ 45mm, gr. 4mm	1,69	4	6,78	27,0
3b	rura ϕ 45mm, gr. 4mm	1,30	1	1,30	5,2
3c	rura ϕ 45mm, gr. 4mm	1,22	1	1,22	4,9
4	kępa kwadratowy 25x25mm	2,78	96	265,0	1,72
4a	kępa kwadratowy 25x25mm	1,68	8	13,44	23,1
4b	kępa kwadratowy 25x25mm	1,29	2	2,58	4,4
4c	kępa kwadratowy 25x25mm	1,21	2	2,42	4,2
5	plaskownik 10x25mm	0,25	114	28,5	55,8
6	plaskownik (wzrosty gr. 5mm, szer. 50mm)	0,08	114	9,12	3,77
7	plaskownik 45x6mm	0,20	48	9,6	2,83
8	plaskownik 20x6mm	0,17	1132	192,44	1,26
8a	plaskownik 45x6mm	0,17	96	16,32	2,83
9	kałka z podstawą ze staliwa	48	8,0kg (1 szt.)		384,0
10	blacha gr. 10mm, szer. 400mm	0,40	48	19,20	31,4
11	Kotwa firmy KOELNER typ - R-HPT-12 120/24	192			
razem					4 626,0 kg

TEMAT	REWITALIZACJA PRZESTRZENI PUBLICZNEJ W CENTRUM, ETAP 1
INWESTOR	GMINA KOWARY, UL. 1-GO MAJA 1a
STADIUM/PHASE	PROJEKT WYKONAWCZY
Tytuł	BALUSTRADA WZDŁUŻ BULWARU
NR RYS.	A/3
SKALA	1:200, 1:20, 1:2,5
DATA	01.2010
BIURO PROJEKTOWE CM Spółka z o.o. 53-208 Wrocław ul. Chładowskiego 30 tel. (0-71) 339-04-71, fax (0-71) 339-04-70 e-mail bp-cm@bp-cm.pl	
PROJEKTANT	arch. TOMASZ CHYBAŁSKI
ZESPÓŁ PROJEKTOWY	arch. BEATA ŚWIĄTKOWSKA arch. WIOLETTA TRYTKO arch. ANNA KOŁACZYK
Specjalność	ARCHITEKTURA
Nr uprawnień	5501/W 6500/Op 121/90/LP
Podpis	

Zastrzeżenie: Sądzie prawne autorstwa do tego rysunku. Rysunek ten nie może być kopiowany, powielany ani udostępniany trzecim osobom bez naszej zgody. Każde naruszenie może grozić odpowiedzialnością cywilną i karną.