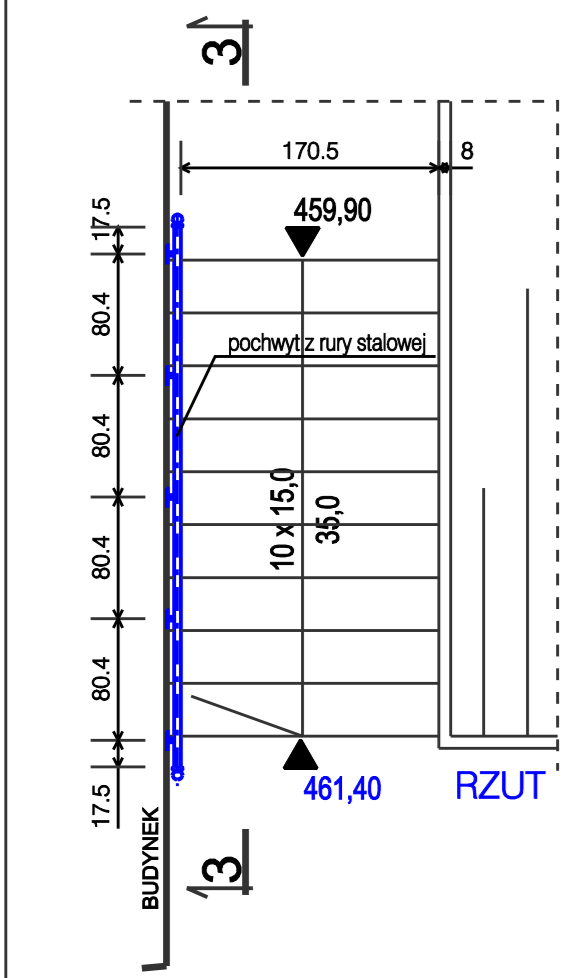
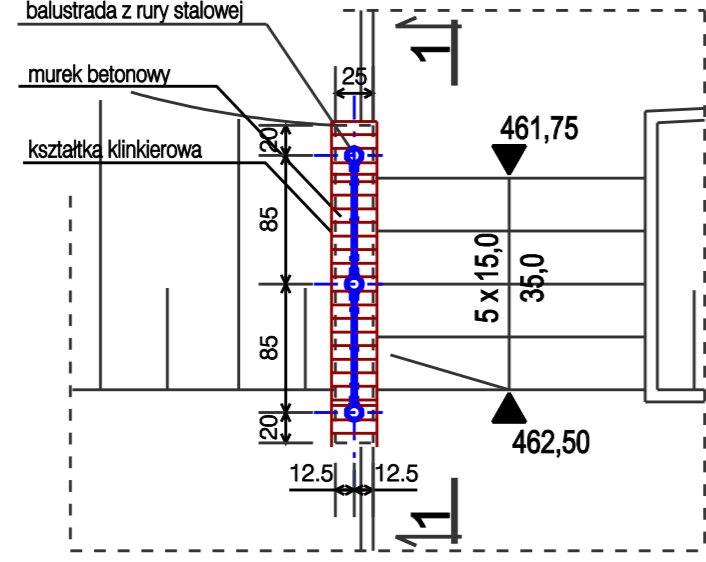


**POCHWYT BL3
SKALA 1:50**

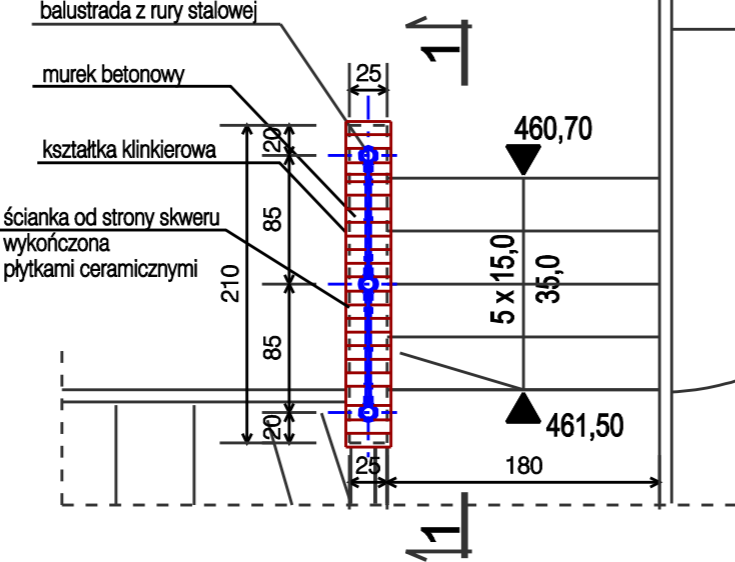


**MUREK MR1
BALUSTRADA BL1
SKALA 1:50**

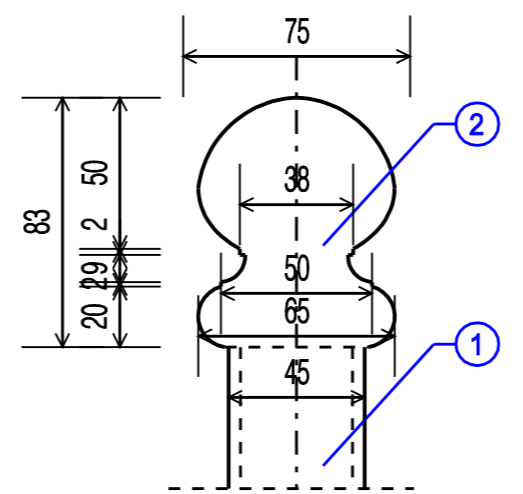


RZUT

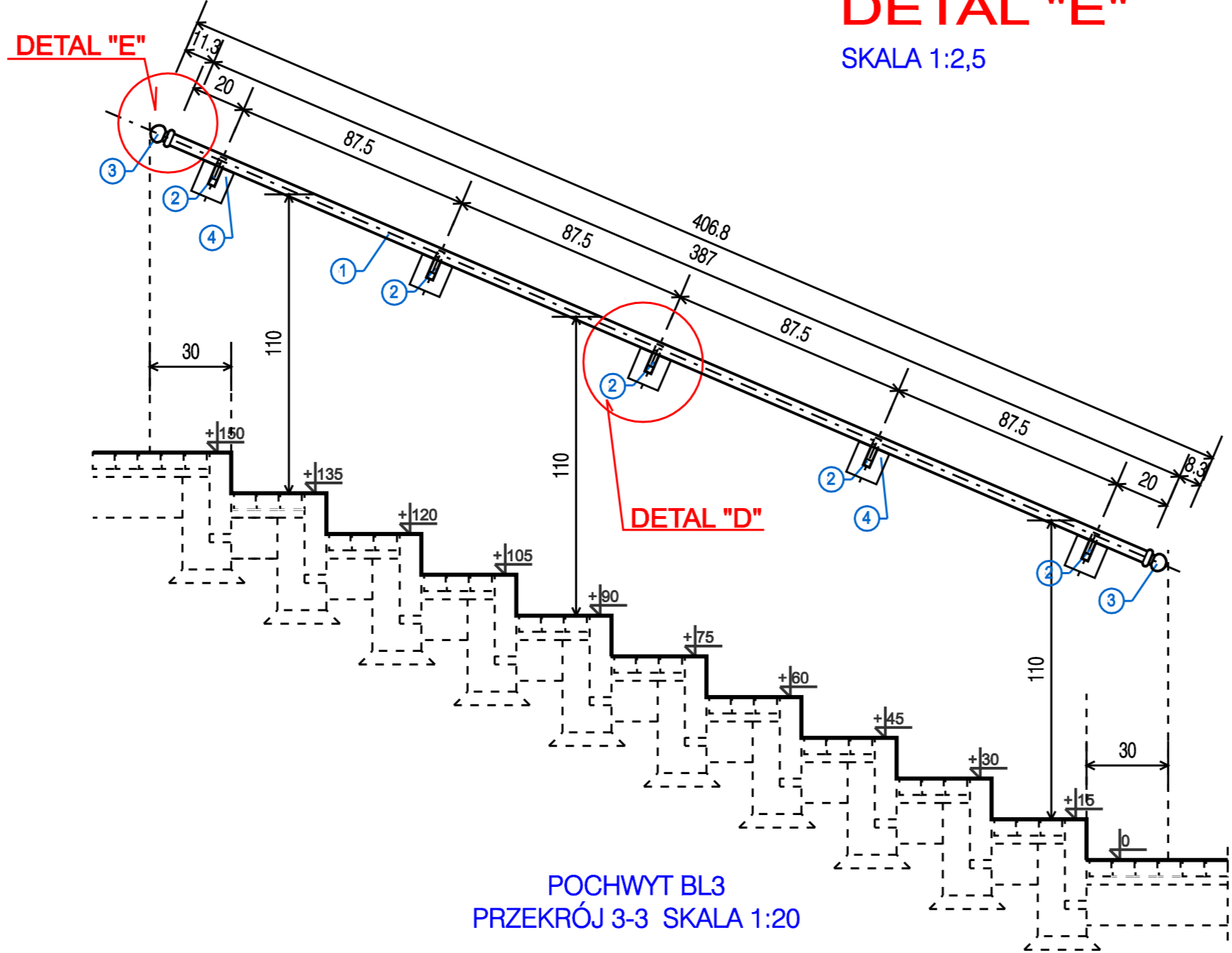
**MUREK MR2
BALUSTRADA BL2
SKALA 1:50**



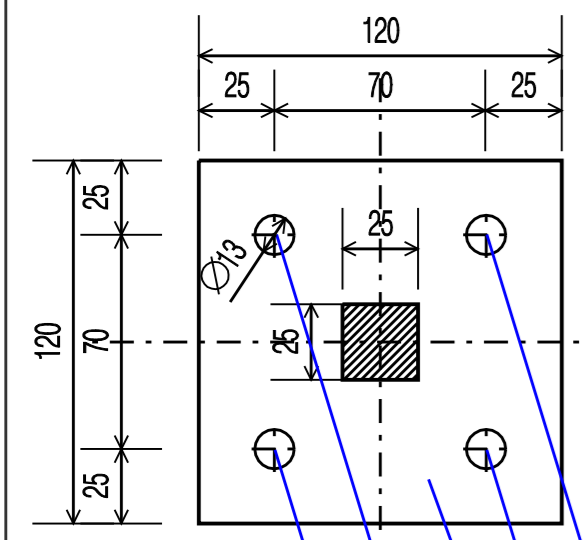
RZUT



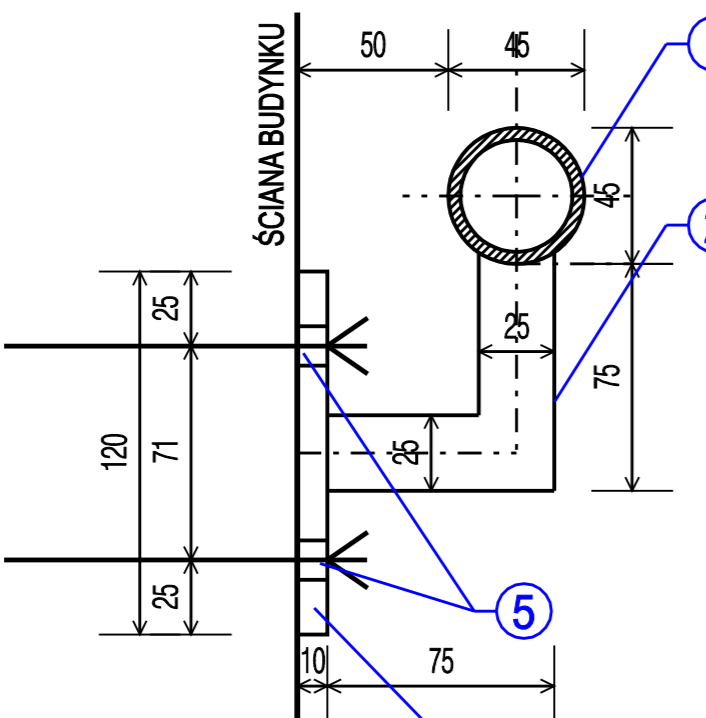
**DETAL "E"
SKALA 1:2,5**



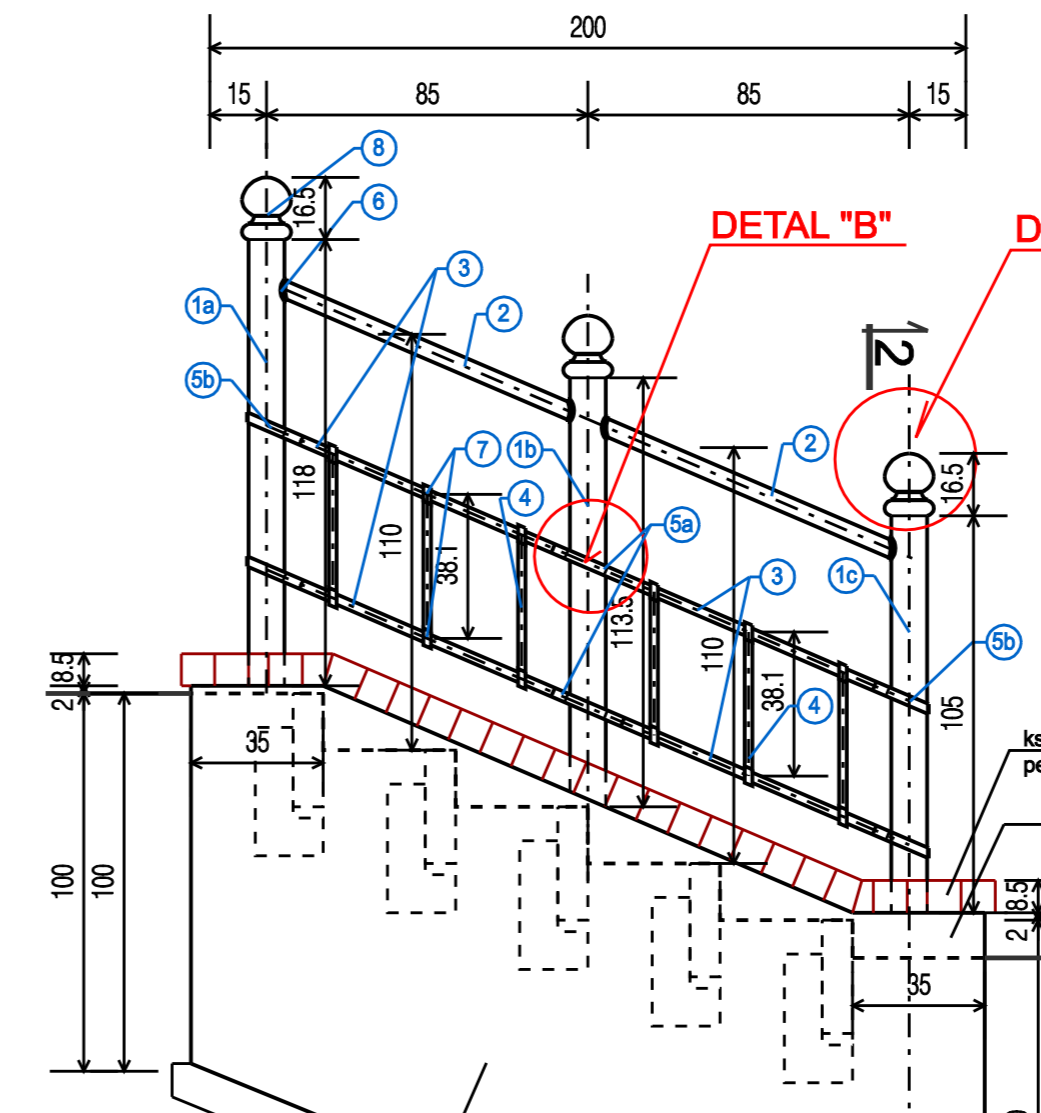
**POCHWYT BL3
PRZEKRÓJ 3-3 SKALA 1:20**



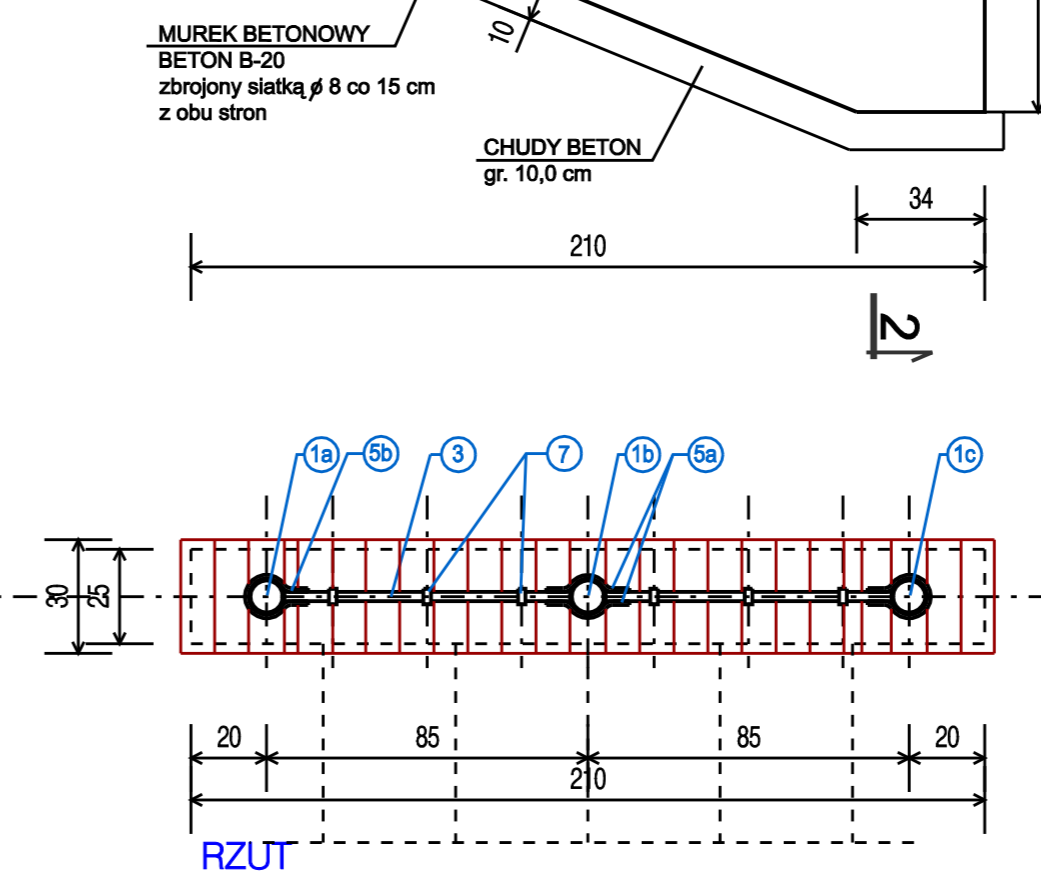
**DETAL "D"
SKALA 1:2,5**



SCIANA BUDYNKU



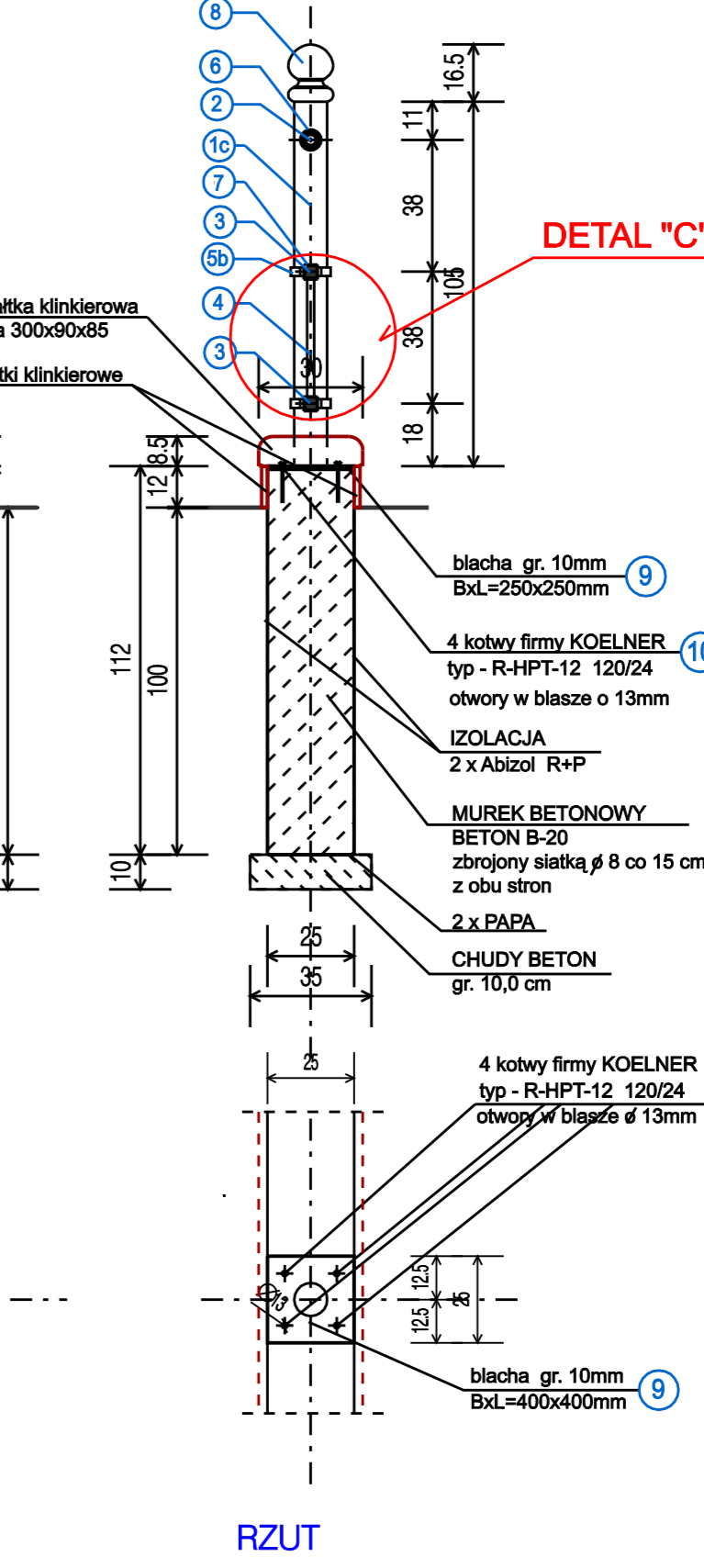
PRZEKRÓJ 1-1



RZUT

**MUREK MR1 i MR2
BALUSTRADA BL1 i BL2**

PRZEKRÓJ 2-2



RZUT

ZESTAWIENIE STALI DLA BALUSTRADY BL1 i BL2 - 2 sztuki

NR	RODZAJ PROFILU	DŁUGOŚĆ 1 ELEM. (m)	IŁOŚĆ	DŁUGOŚĆ CAŁKOWITA (m)	CIĘŻAR (kg)	kg/mb	razem	
1a	rura ϕ 95mm, gr. 5mm	1.18	1	1.18	12.74			
1b	rura ϕ 95mm, gr. 5mm	1.14	1	1.14	10,8		12,91	
1c	rura ϕ 95mm, gr. 5mm	1.05	1	1.05	11,34			
2	rura ϕ 45mm, gr. 4mm	1.75	1	1.75	4,0		7,00	
3	kęś kwadratowy 25x25mm	0.82	4	3,28	1,72		5,64	
4	kęś kwadratowy 20x20mm	0.35	6	2,10	6,8		14,28	
5a	plaskownik 10x25mm	0.25	4	1,00	1,96		1,96	
5b	plaskownik 10x25mm	0.42	2	0,82	1,96		1,61	
6	plaskownik (kółko) gr. 6mm szer. 80mm	0.08	4	0,32	3,77		1,21	
7	plaskownik 20x8mm	0.17	12	2,04	1,26		2,57	
8	kulka z podstawą ze staliwa		3		8,0kg (1 szt.)		24,00	
9	blacha gr. 10mm, szer. 250mm	0.25	3	0,75	19,6		14,70	
10	kotwa firmy KOELNER typ - R-HPT-12 120/24							
razem							109,36kg	

ZESTAWIENIE STALI DLA POCHWYTU BL3 - 1 szt.

NR	RODZAJ PROFILU	DŁUGOŚĆ 1 ELEM. (m)	IŁOŚĆ	DŁUGOŚĆ CAŁKOWITA (m)	CIĘŻAR (kg)	kg/mb	razem	
1	rura ϕ 45mm, gr. 4mm	3.87	1	3,87	4,64		17,96	
2	kęś kwadratowy 25x25mm	0.15	5	0,75	1,72		1,29	
3	kulka z podstawą ze staliwa		2		4,0kg (1 szt.)		8,00	
4	blacha gr. 10mm, szer. 120mm	0.12	5	0,60	9,42		5,65	
5	kotwa firmy KOELNER typ - R-HPT-12 120/24		20					
razem							32,90kg	

- UWAGI:**
1. Detale "A", "B" i "C" wg rysunku A/3
 2. Wszystkie elementy stalowe balustrad na całej długości styku, pasować i spawać spoiną pachwinową grubości a=3mm
 - Spoiny szlifować.

TEMAT	REWITALIZACJA PRZESTRZENI PUBLICZNEJ W CENTRUM, ETAP 1		
INWESTOR	GMINA KOWARY 58-530 KOWARY, UL. 1-GO MAJA 1a		
STADIUM/PHASE	PROJEKT WYKONAWCZY		
Tytuł	ŚCIANKI BOCZNE, BALUSTRADY I PORĘCZE PRZY SCHODACH TERENOWYCH		
NR RYS.	A/6		
SKALA	1:50, 1:20, 1:2,5		
DATA	01. 2010		
BIURO PROJEKTOWE CM Spółka z o.o. 53-238 Wrocław ul. Ostrowieckiego 30 tel. (0-71) 339-04-71, fax (0-71) 339-04-70 e-mail bp-cm@bp-cm.pl			
PROJEKTANT	arch. TOMASZ CHYBAJSKI	ARCHITEKTURA	335/61/WBPP
ZESPÓŁ PROJEKTOWY	arch. BEATA ŚWIĄTKOWSKA arch. WIOLETTA TRYTKO	ARCHITEKTURA ARCHITEKTURA	559/1/W 65/90/Op

Zastrzegamy sobie prawo autorskie do tego rysunku. Rysunek ten nie może być kopiowany, powielany ani udostępniany trzecim osobom bez naszej zgody. Każde nadużycie może grozić wszczęciem postępowania cywilno - karnego.