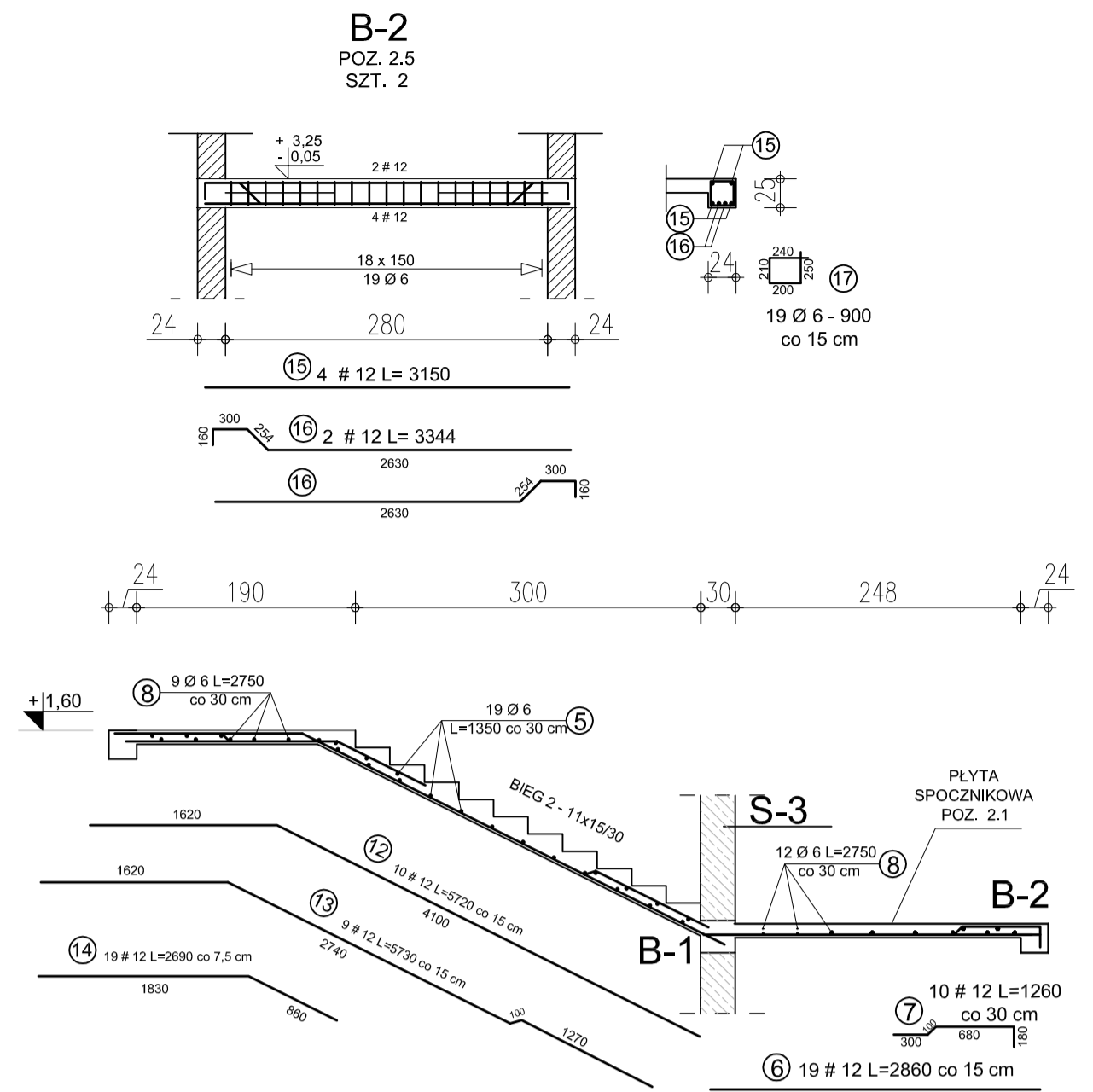
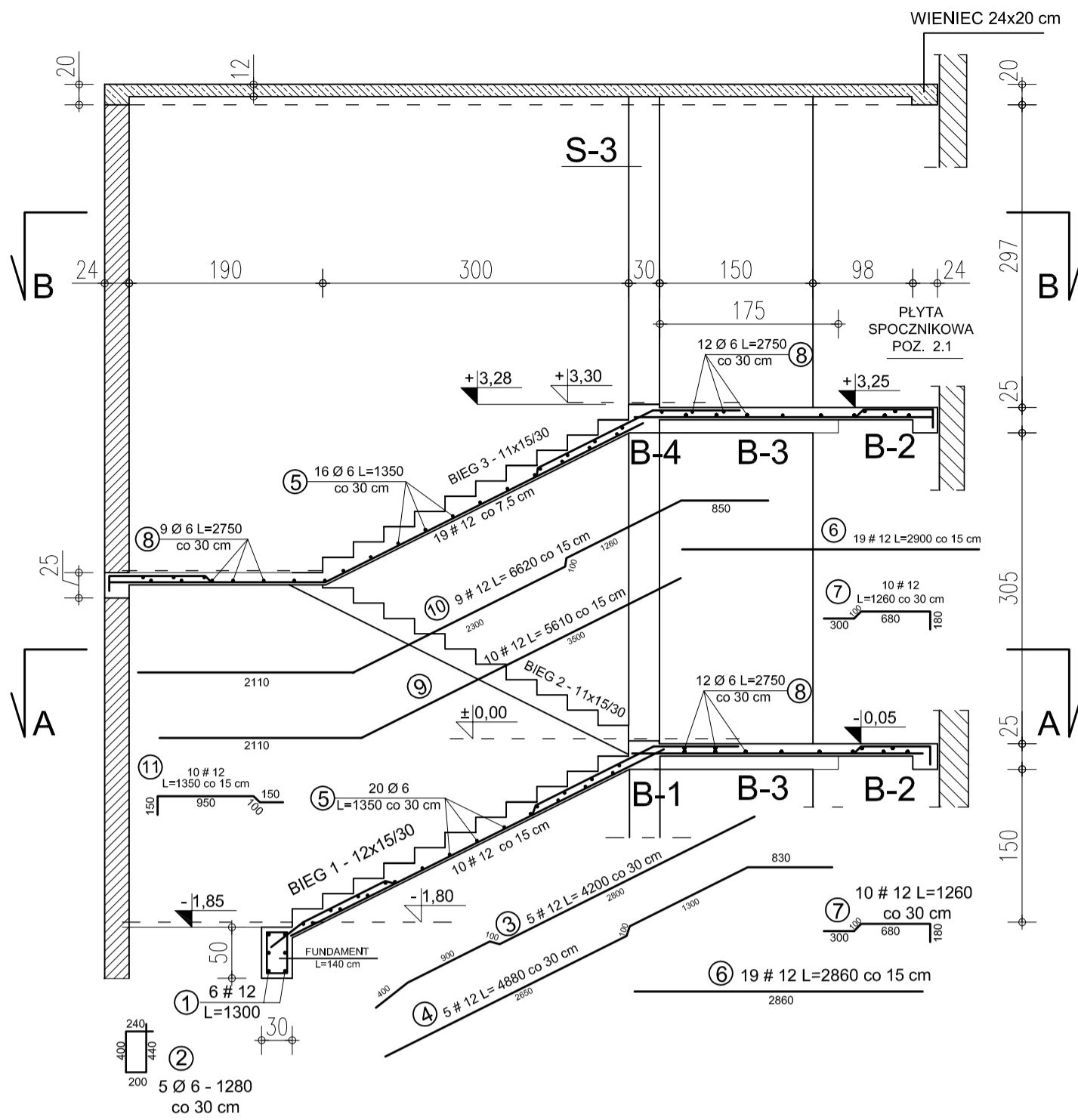
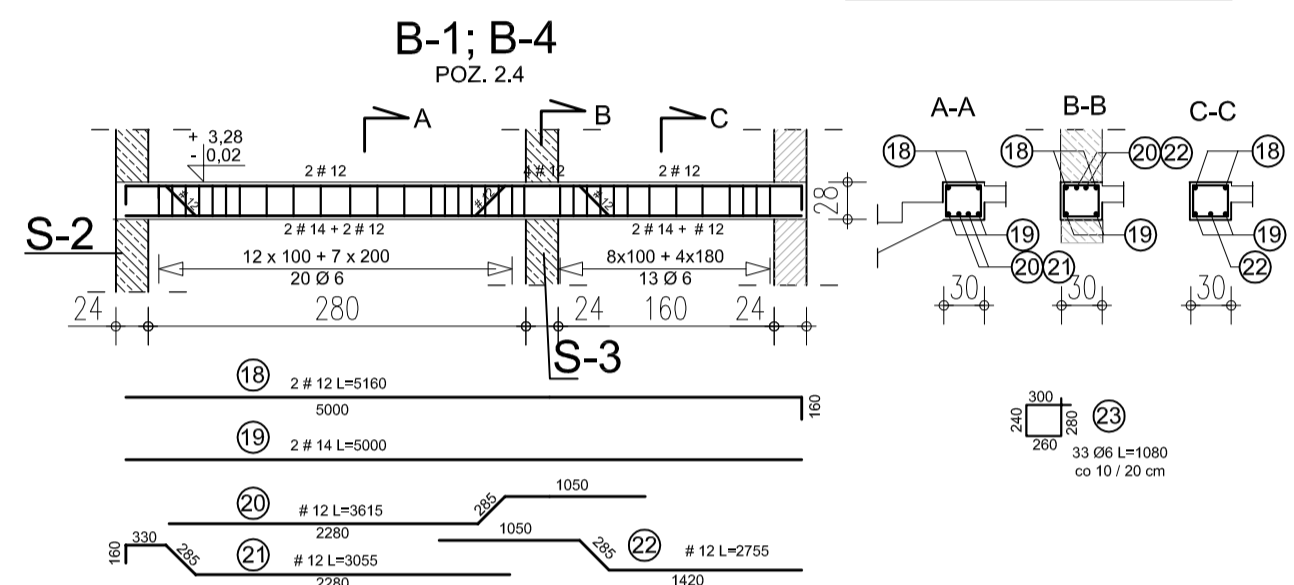
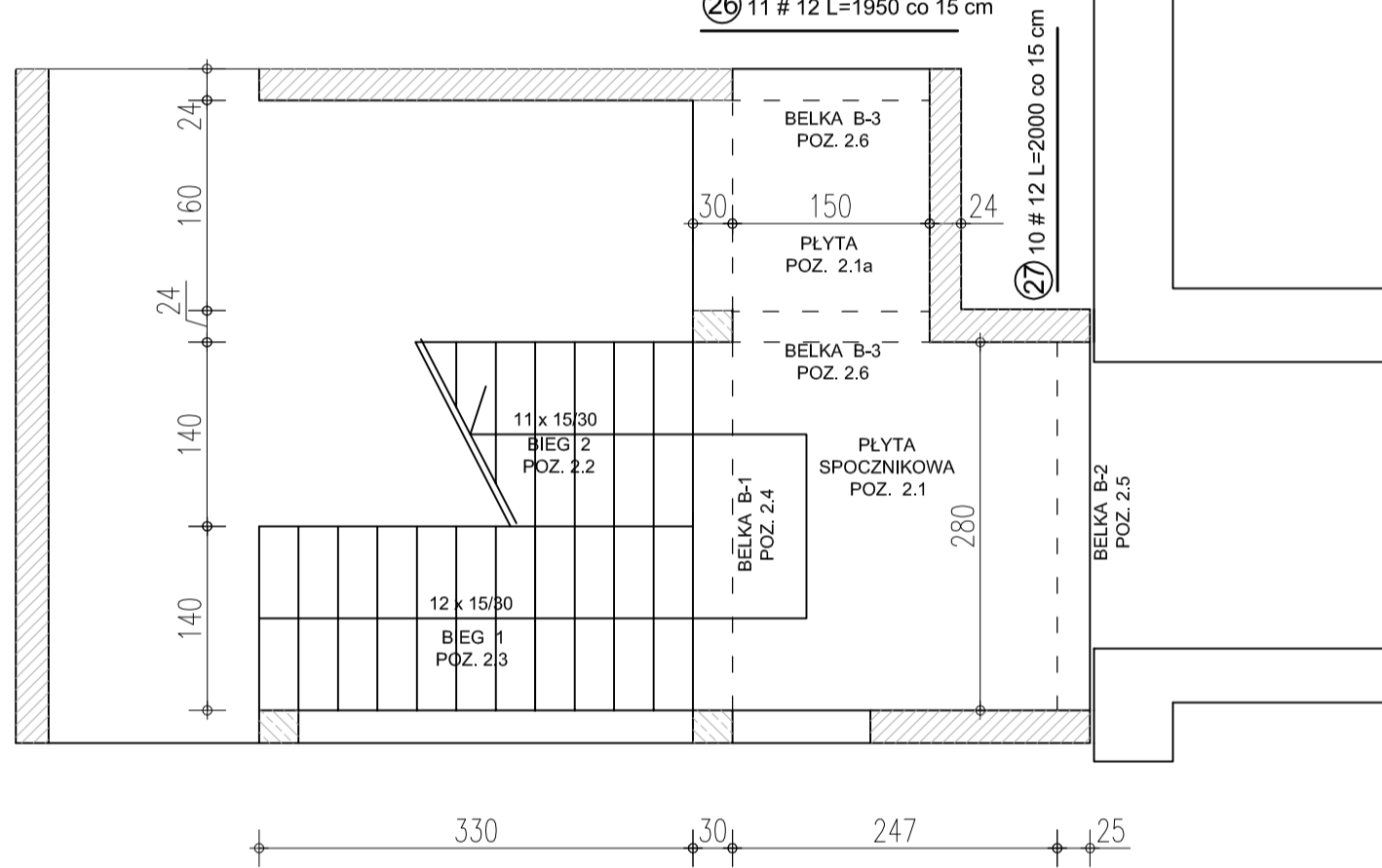


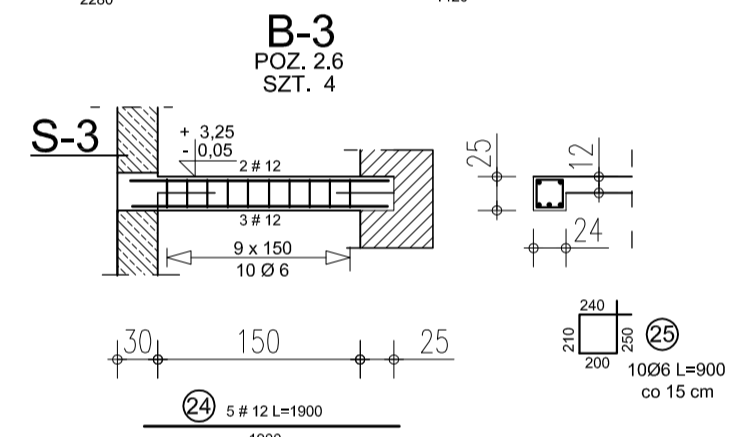
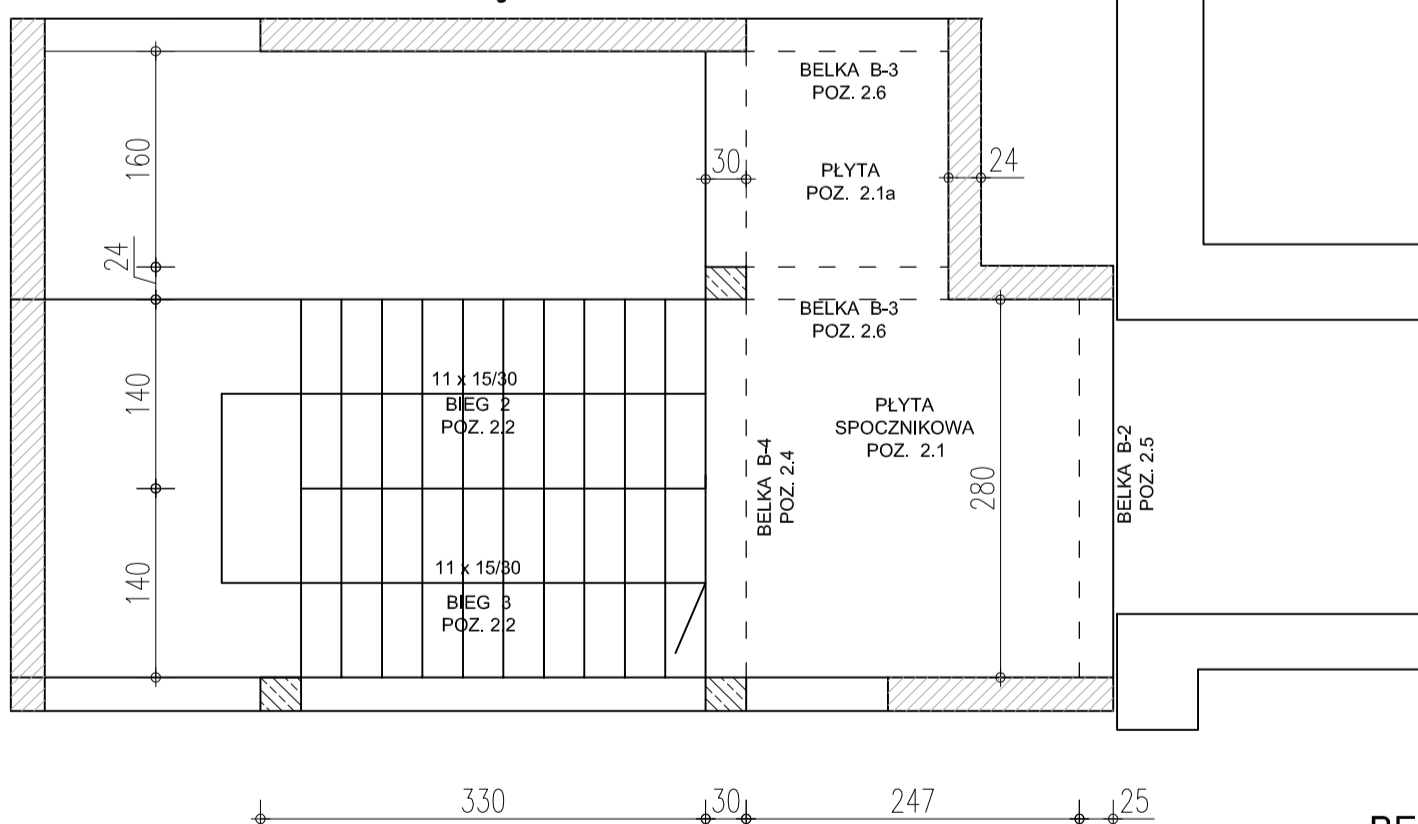
POZ. 2 SCHODY



PARTER A-A



PIĘTRO B-B



NR	#	Ø	DŁUG. mm	SZT.	DŁUGOŚĆ RAZEM m		MASA RAZEM kg			
					Ø6	#12	Ø6	#12		
1	12		1300	6		7,80		6,93		
2		6	1280	5	6,40		1,42			
3	12		4200	5	21,00		18,65			
4	12		4880	5	24,40		21,67			
5		6	2750	55	151,25		33,58			
6	12		2900	38	110,20		97,85			
7	12		1260	20	25,20		22,38			
8		6	2750	33	90,75		20,15			
9	12		5610	10	56,10		49,82			
10	12		6620	9	59,58		52,91			
11	12		1350	10	13,50		11,99			
12	12		5720	10	57,20		50,79			
13	12		5730	9	51,57		45,79			
14	12		2690	19	51,11		45,38			
15	12		3150	8	25,20		22,38			
16	12		3344	4	13,40		11,90			
17		6	900	19	17,10		3,80			
18	12		5160	4	20,64		18,33			
19	14		5000	4		20,00		24,20		
20	12		3615	2	7,24		6,43			
21	12		3055	2	6,12		5,43			
22	12		2755	2	5,52		4,90			
23		6	1080	66	71,28		15,83			
24	12		1900	20	38,00		33,74			
25		6	900	40	36,00		8,00			
26	12		1950	22	42,90		38,10			
27	12		2000	20	40,00		35,52			
DŁUGOŚĆ RAZEM m					372,78	676,68	20,00			
MASA RAZEM kg								82,78	600,89	24,20

BETON B-20  
STAL A-III N  
strzemiona i rozdzielcze  
STAL St-0

PROJEKT BUDOWLANY ZAMIENNY  
PRZEBUDOWA I ROZBUDOWA NIEUŻYTKOWANEGO BUDYNKU PO PTTK  
NA CENTRUM WCZESNEJ PROFILAKTYKI ZDROWOTNEJ  
PRZY SZKOLE PODSTAWOWEJ 1 W KOWARACH  
działka nr 339, obręb 1; ul Staszica 18, 58-530 Kowary

INWESTOR		
GMINA MIEJSKA KOWARY UL 1 MAJA 58-530 KOWARY		
JEDNOSTKA PROJEKTOWA		
PRACOWNIA PROJEKTOWA DARIUSZ PRAŚNIEWSKI ul. Jedności Narodowej 45B; 50-260 Wrocław		
PROJEKTANT		data
inż. Bogusław Popończyk UPR. NR 298/66		
SPRAWDZIŁ		podpis
inż. Edward Żak UPR. NR 356/66		
NAZWA RYSUNKU		
SCHODY, PODESTY I BELKI NA KLATCE SCHODOWEJ		
SKALA	DATA	NR RYSUNKU
1:50	11.2010	K5