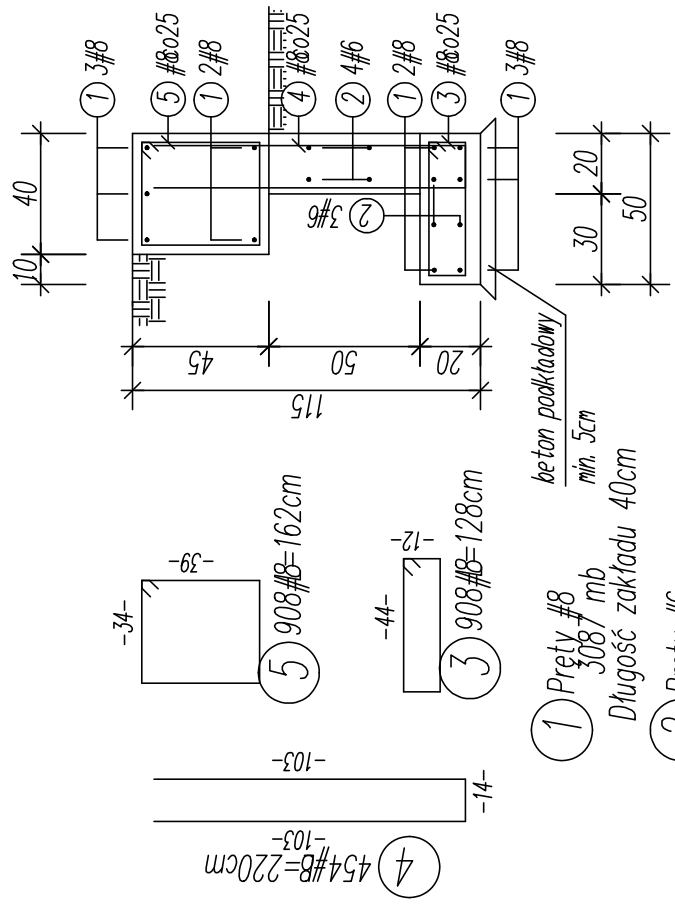


MUREK OPOROWY M-1

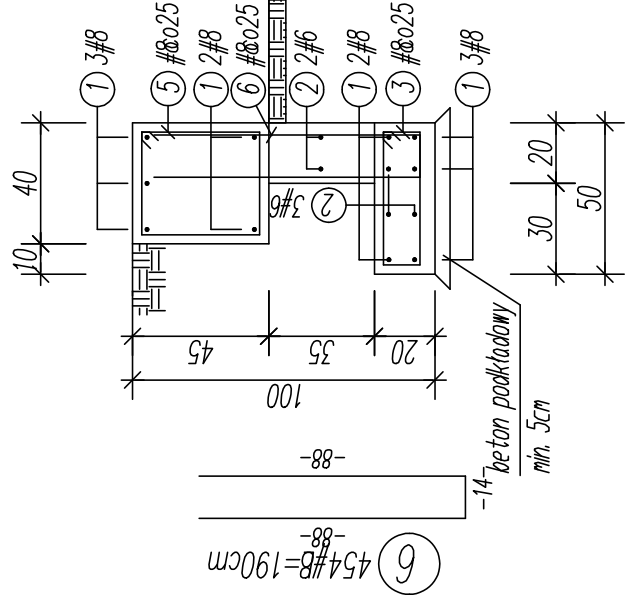
113,4mb



- 1 Pręty #8 3087 mb
Długość zakładu 40cm
- 2 Pręty #6 2349 mb
Długość zakładu 30cm

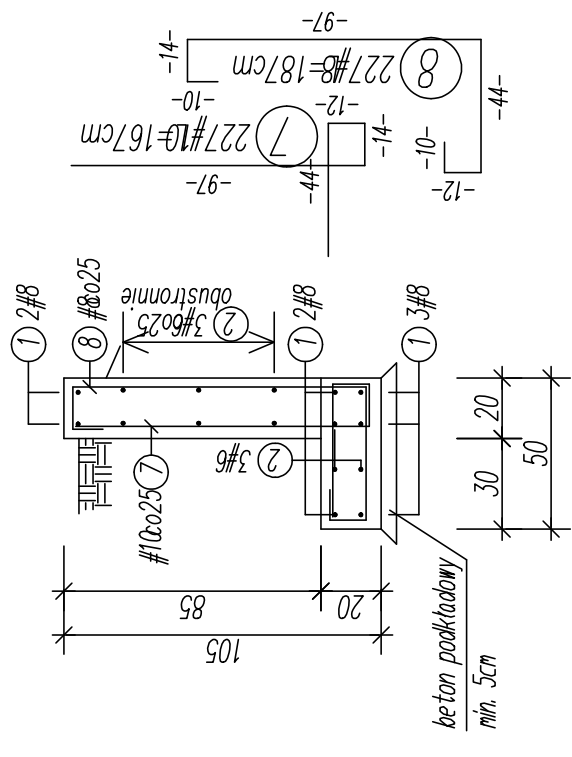
MUREK OPOROWY M-2

113,4mb



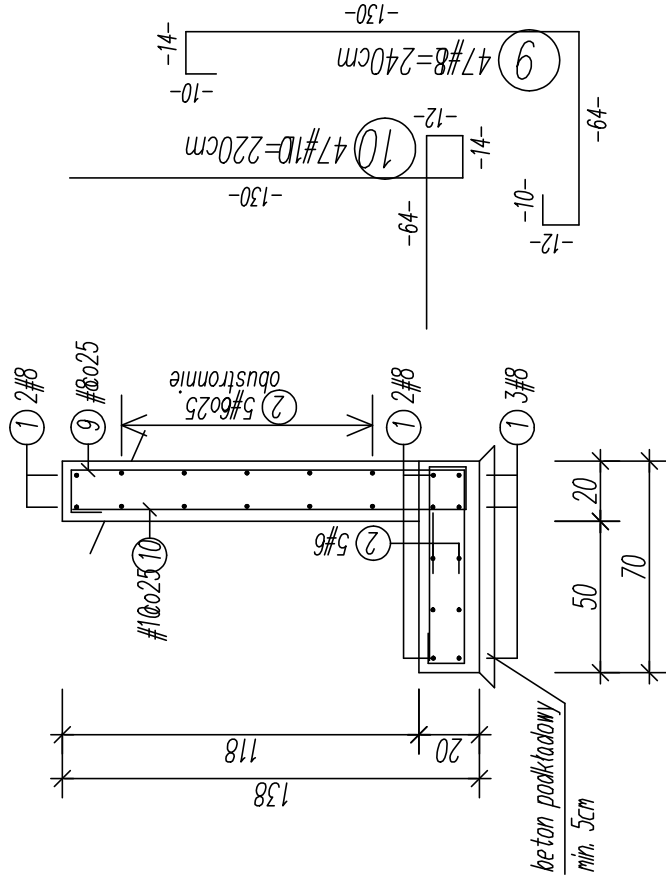
MUREK OPOROWY M-3

56,7mb



MUREK OPOROWY M-4

11,7mb



BETON C20/25
STAL ZBRÓJENIOWA AIIIIN - RB500W
BETON PODKŁAD C8/10
OTULINA 3cm
OTULINA od strony gruntu 5cm

INWESTOR	GMINA KOWARY		
INWESTYCJA	UL. 1 MAJA 1A 58-530 KOWARY		
ADRES	PRZEBUDOWA TRYBUN I BIEŻNI BUDOWA OŚWIETLENIA NA STADIONIE MIEJSKIM W KOWARACH		
GENERALNY PROJEKTANT	KOWARY UL. KARKONOSKA DZ. NR 661/1 OBRĘB 0001		
PROJEKTANT	INŻ. PIOTR WILCZEWSKI	SPECJALNOŚĆ KONSTRUKCYJNA	
TRZECI RYSUJĄCY			
MR RYSUJĄCY	K		
DATA	WRZESIEŃ 2012		
SKALA	1:25		
ZBROJENIE MURKI OPOROWE			
KONCOPB PW			