

SPIS TREŚCI

D-00.00.00. WYMAGANIA OGÓLNE	4
D-01.00.00. ROBOTY PRZYGOTOWAWCZE	
D-01.01.01. Odtworzenie w terenie trasy i punktów wysokościowych	11
D-01.02.04. Rozbiórka elementów ulic	13
D-02.00.00. ROBOTY ZIEMNE	
D-02.00.01. Roboty ziemne. Wymagania ogólne	13
D-02.01.01. Wykonanie wykopów w gruntach nieskalistych	17
D-02.03.01. Wykonanie nasypów	18
D-04.00.00. PODBUDOWY	
D-04.01.01. Wykonanie koryta wraz z profilowaniem i zagęszczeniem	25
D-04.02.01. Warstwy odsączające i odcinające	26
D-04.04.02. Podbudowa z kruszywa łamanego	28
D-05.00.00. NAWIERZCHNIE	
D-08.02.07. Nawierzchnia z kostki kamiennej	33
D-05.03.31. Nawierzchnie kostkowe	36
D-08.02.03. Chodnik z płyt kamiennych	37
D-05.03.02. Nawierzchnia klinkierowa	40
D-08.00.00. ELEMENTY ULIC	
D-08.01.01. Krawężniki betonowe	43
D-08.01.02. Krawężniki kamienne	45
D-08.05.02. Ścieki klinkierowe	48
PRZEPISY ZWIĄZANE	52

KODY CPV:

45000000-7 Roboty budowlane,
45100000-8 Przygotowanie terenu pod budowę
45110000-1 Roboty w zakresie burzenia i rozbiórki obiektów budowlanych; roboty ziemne.
45112710-5 Roboty w zakresie kształtowania terenów zielonych
45230000-8 Roboty budowlane w zakresie budowy rurociągów, linii komunikacyjnych i elektroenergetycznych, autostrad, dróg, lotnisk i kolei; wyrównanie terenu,
45233120-6 Roboty w zakresie budowy dróg
45233222-1 Roboty w zakresie chodników,
45233290-8 Instalowanie znaków drogowych

D.00.00.00 WYMAGANIA OGÓLNE

1. WSTĘP

Przedmiotem niniejszej Specyfikacji Technicznej (ST) są wymagania ogólne dotyczące wykonania i odbioru robót drogowych związanych z rewitalizacją przestrzeni publicznej w centrum Kowar.

1.2. Zakres stosowania ST

Szczegółowa specyfikacja techniczna jest stosowana jako dokument przetargowy i kontraktowy przy zlecaniu i realizacji robót wymienionych w ST pkt. 1.1.

1.3. Określenia podstawowe

Użyte w ST określenia należy rozumieć zgodnie z poniższą definicją:

Budowla drogowa- obiekt budowlany, nie będący budynkiem, stanowiący całość techniczno - użytkową (drogę) albo jego część stanowiącą odrębny element konstrukcyjny lub technologiczny (obiekt mostowy, korpus ziemny, węzeł)

Chodnik - wyznaczony pas terenu przy jezdni lub odsunięty od jezdni, przeznaczony do ruchu pieszych i odpowiednio utwardzony

Droga - wydzielony pas terenu przeznaczony do ruchu lub postoju pojazdów oraz ruchu pieszych wraz z wszelkimi urządzeniami technicznymi związanymi z prowadzeniem i zabezpieczeniem ruchu

Dziennik budowy - opatrzony pieczęcią Zamawiającego zeszyt, z ponumerowanymi stronami, służący do notowania wydarzeń zaistniałych w czasie wykonywania zadania budowlanego, rejestrowania dokonywanych odbiorów robót, przekazywania poleceń i innej korespondencji technicznej pomiędzy Inżynierem, Wykonawcą i Projektantem

Jezdnia - część korony drogi przeznaczona do ruchu pojazdów

Kierownik budowy- osoba wyznaczona przez Wykonawcę, upoważniona do kierowania robotami i do występowania w jego imieniu w sprawach realizacji umowy

Konstrukcja nawierzchni-układ warstw nawierzchni wraz ze sposobem ich połączenia

Korpus drogowy - nasyp lub ta część wykopu, która jest ograniczona koroną drogi i skarpami rowów

Koryto - element uformowany w korpusie drogowym w celu ułożenia w nim konstrukcji nawierzchni

Kosztorys ofertowy- wyceniony kosztorys ślepy

Kosztorys ślepy - wykaz robót z podaniem ich ilości (przedmiar), sporządzony w kolejności technologicznej ich wykonania

Księga obmiarów - akceptowany przez inżyniera zeszyt z ponumerowanymi stronami, służący do wpisywania przez Wykonawcę obmiaru dokonywanych robót w formie wyliczeń, szkiców i ew. dodatkowych załączników. Wpisy w księdze obmiarów podlegają potwierdzeniu przez Inżyniera.

Laboratorium - drogowe lub inne laboratorium badawcze, zaakceptowane przez Zamawiającego, niezbędne do przeprowadzenia wszelkich badań i prób związanych z oceną jakości materiałów oraz robót

Materiały - wszelkie tworzywa niezbędne do wykonania robót, zgodnie z dokumentacją projektową i specyfikacjami technicznymi, zaakceptowane przez Inżyniera

Nawierzchnia - warstwa lub zespół warstw służących do przejmowania i rozkładania obciążeń od ruchu na podłoże gruntowe i zapewniających dogodne warunki dla ruchu

Warstwa ścierna - górna warstwa nawierzchni poddana bezpośrednio oddziaływaniu ruchu i czynników atmosferycznych

Warstwa wiążąca - warstwa znajdująca się między warstwą ścierną i podbudową, zapewniająca lepsze rozłożenie naprężeń w nawierzchni i przekazywanie ich na podbudowę.

Podbudowa - dolna część nawierzchni służąca do przenoszenia obciążeń od ruchu na podłoże. Podbudowa może składać się z podbudowy zasadniczej i podbudowy pomocniczej.

Podbudowa zasadnicza - górna część podbudowy spełniająca funkcje nośne w konstrukcji nawierzchni. Może ona składać się z jednej lub dwóch warstw.

Podbudowa pomocnicza - dolna część podbudowy spełniająca obok funkcji nośnych zabezpieczenia nawierzchni przed działaniem wody, mrozu i przenikaniem cząstek podłoża. Może zawierać warstwę mrozoochronną, odsączającą lub odcinającą.

Warstwa odcinająca - warstwa stosowana w celu uniemożliwienia przenikania cząstek drobnych gruntu do warstwy nawierzchni leżącej powyżej.

Warstwa odsączająca - warstwa służąca do odprowadzenia wody przedostającej się do nawierzchni.

Niweleta - wysokościowe i geometryczne rozwinięcie na płaszczyźnie pionowego przekroju w osi drogi

Odpowiednia zgodność - zgodność wykonywanych robót z dopuszczonymi tolerancjami, a jeśli przedział tolerancji nie został określony - z przeciętnymi tolerancjami, przyjmowanymi zwyczajowo dla danego rodzaju robót budowlanych.

Pas drogowy- wydzielony liniami rozgraniczającymi pas terenu przeznaczony do umieszczania w nim drogi oraz drzew i krzewów. Pas drogowy może również obejmować teren przewidziany do rozbudowy drogi i budowy urządzeń chroniących ludzi i środowisko przed uciążliwościami powodowanymi przez ruch na drodze.

Podłoże - grunt rodzimy lub nasypowy, leżący pod nawierzchnią do głębokości przemarzania.

Podłoże ulepszone- górna warstwa podłoża, leżąca bezpośrednio pod nawierzchnią, ulepszona w celu umożliwienia przejścia ruchu budowlanego i właściwego wykonania nawierzchni.

Polecenie Inżyniera- wszelkie polecenia przekazane Wykonawcy przez Inżyniera, w formie pisemnej, dotyczące sposobu realizacji robót lub innych spraw związanych z prowadzeniem budowy.

Projektant - uprawniona osoba prawna lub fizyczna będąca autorem dokumentacji projektowej.

Rysunki - część dokumentacji projektowej, która wskazuje lokalizację, charakterystykę i wymiary obiektu będącego przedmiotem robót.

Zadanie budowlane - część przedsięwzięcia budowlanego, stanowiącego odrębną całość konstrukcyjną lub technologiczną, zdolną do samodzielnego spełnienia przewidywanych funkcji techniczno - użytkowych. Zadanie

może polegać na wykonywaniu robót związanych z budową, modernizacją, utrzymaniem oraz ochroną budowli drogowej lub jej elementu.

1.5. Ogólne wymagania dotyczące robót

Wykonawca robót jest odpowiedzialny za jakość ich wykonania oraz za ich zgodność z dokumentacją projektową, ST i poleceniami inżyniera.

1.5.1. Przekazanie placu budowy

Zamawiający w terminie określonym w umowie przekaże Wykonawcy plac budowy wraz ze wszystkimi wymaganymi uzgodnieniami prawnymi i administracyjnymi, lokalizację i współrzędne punktów głównych trasy oraz reperów, dziennik budowy i księgę obmiaru robót oraz dwa egzemplarze dokumentacji projektowej i dwa komplety ST.

Na Wykonawcy spoczywa odpowiedzialność za ochronę przekazanych mu punktów pomiarowych do chwili odbioru końcowego robót. Uszkodzone lub zniszczone znaki geodezyjne Wykonawca odtworzy i utrwali na własny koszt.

1.5.2. Dokumentacja projektowa

Dokumentacja projektowa będzie zawierać rysunki, obliczenia i dokumenty, zgodnie z wykazem podanym w szczegółowych warunkach umowy, uwzględniającym podział na dokumentację projektową: Zamawiającego sporządzoną przez Wykonawcę.

1.5.3. Zgodność robót z dokumentacją projektową i Szczegółową Specyfikacją Techniczną

Dokumentacja projektowa, ST oraz dodatkowe dokumenty przekazane przez Inżyniera Wykonawcy stanowią część umowy, a wymagania wyszczególnione w choćby jednym z nich są obowiązujące dla Wykonawcy tak jakby zawarte były w całej dokumentacji. W przypadku rozbieżności w ustaleniach poszczególnych dokumentów obowiązuje kolejność ich ważności wymieniona w ogólnych warunkach umowy. Wykonawca nie może wykorzystywać błędów lub opuszczeń w Dokumentach Umowy, a o ich wykryciu winien natychmiast powiadomić Inżyniera, który dokona odpowiednich zmian i poprawek.

W przypadku rozbieżności opis wymiarów ważniejszy jest od odczytu ze skali rysunków.

Wszystkie wykonane roboty i dostarczone materiały będą zgodne z dokumentacją projektową i ST. Dane określone w dokumentacji projektowej i w ST będą uważane za wartości docelowe, od których dopuszczalne są odchylenia w ramach określonego przedziału tolerancji. Cechy materiałów i elementów budowli muszą być jednorodne i wykazywać bliską zgodność z określonymi wymaganiami, a rozrzuty tych cech nie mogą przekraczać dopuszczalnego przedziału tolerancji.

W przypadku, gdy materiały lub roboty nie będą w pełni zgodne z dokumentacją projektową lub ST i wpłynię to na niezadowalającą jakość elementu budowli, to takie materiały zostaną zastąpione innymi, a roboty rozebrane i wykonane ponownie na koszt Wykonawcy.

1.5.4. Zabezpieczenie placu budowy

Wykonawca jest zobowiązany do zabezpieczenia placu budowy oraz utrzymania ruchu publicznego na placu budowy w okresie trwania realizacji umowy aż do zakończenia i odbioru końcowego robót.

Przed przystąpieniem do robót Wykonawca przedstawi Inżynierowi do zatwierdzenia uzgodniony z odpowiednim Zarządem drogi i organem zarządzającym ruchem projekt organizacji ruchu i zabezpieczenia robót w okresie trwania budowy. W zależności od potrzeb i postępu robót projekt organizacji ruchu powinien być aktualizowany przez Wykonawcę na bieżąco.

W czasie wykonywania robót Wykonawca dostarczy, zainstaluje i będzie obsługiwał tymczasowe urządzenia zabezpieczające takie jak: ogrodzenia, oświetlenie, sygnały i znaki ostrzegawcze, zapory itp., zatrudni dozorców i podejmie wszelkie inne środki niezbędne dla ochrony robót, bezpieczeństwa pojazdów i pieszych.

Wykonawca zapewni stałe warunki widoczności w dzień i w nocy tych zapór i znaków, dla których jest to nieodzowne ze względów bezpieczeństwa.

Wszystkie znaki, zapory i inne urządzenia zabezpieczające powinny być akceptowane przez Inżyniera. Fakt przystąpienia do robót Wykonawca obwieści publicznie przed ich rozpoczęciem w sposób uzgodniony z Inżynierem oraz przez umieszczenie, w miejscach i ilościach określonych przez Inżyniera, tablic informacyjnych, których treść będzie zatwierdzona przez Inżyniera. Tablice informacyjne będą utrzymywane przez Wykonawcę w dobrym stanie przez cały okres realizacji robót.

Koszt zabezpieczenia placu budowy nie podlega odrębnej zapłacie i przyjmuje się, że jest włączony w cenę umowną.

1.5.5. Ochrona środowiska w czasie wykonywania robót

Wykonawca ma obowiązek znać i stosować w czasie prowadzenia robót wszelkie przepisy dotyczące ochrony środowiska naturalnego. W okresie trwania budowy, aż do zakończenia i odbioru końcowego robót, Wykonawca będzie :

- podejmować wszelkie uzasadnione kroki mające na celu stosowanie się do przepisów i norm dotyczących ochrony środowiska na placu i wokół placu budowy oraz będzie unikać uszkodzeń lub uciążliwości dla osób lub własności społecznej i innych, a wynikających ze skażenia, hałasu lub innych przyczyn powstałych w następstwie jego sposobu działania.

Stosując się do tych wymagań Wykonawca zapewni spełnienie następujących warunków :

- miejsca na bazy, magazyny, składowiska i wewnętrzne drogi transportowe zostaną tak wybrane, aby nie powodować zniszczeń w środowisku naturalnym,
- plac budowy i wykopy będą utrzymywane bez wody stojącej,
- zostaną podjęte odpowiednie środki zabezpieczające przed :
 - a) zanieczyszczeniem zbiorników i cieków wodnych pyłami, paliwami, olejami, materiałami bitumicznymi, chemikaliami oraz innymi szkodliwymi substancjami,
 - b) zanieczyszczeniem powietrza pyłami i gazami,
 - c) przekroczeniem dopuszczalnych norm hałasu,
 - d) możliwością powstania pożaru.

Oplaty i kary za przekroczenie w trakcie realizacji robót norm, określonych w odpowiednich przepisach dotyczących ochrony środowiska, obciążą Wykonawcę.

1.5.6. Ochrona przeciwpożarowa

Wykonawca będzie przestrzegać przepisów ochrony przeciwpożarowej.

Wykonawca będzie utrzymywać sprawny sprzęt przeciwpożarowy, wymagany przez odpowiednie przepisy, na terenie baz produkcyjnych, w pomieszczeniach biurowych, mieszkalnych i magazynach oraz w maszynach i pojazdach.

Materiały łatwopalne będą składowane w sposób zgodny z odpowiednimi przepisami i zabezpieczone przed dostępem osób trzecich.

Wykonawca będzie odpowiedzialny za wszelkie straty spowodowane pożarem wywołanym jako rezultat realizacji robót albo przez personel Wykonawcy.

1.5.7. Materiały szkodliwe dla otoczenia

Materiały, które w sposób trwały są szkodliwe dla otoczenia, nie będą dopuszczone do użycia.

Nie dopuszcza się użycia materiałów wywołujących szkodliwe promieniowanie o stężeniu większym od dopuszczalnego.

Wszelkie materiały odpadowe użyte do robót powinny mieć świadectwa dopuszczenia, wydane przez uprawnioną jednostkę, jednoznacznie określające brak szkodliwego oddziaływania tych materiałów na środowisko.

Materiały, które są szkodliwe dla otoczenia tylko w czasie robót, a po zakończeniu robót ich szkodliwość zanika (np. materiały pylaste) mogą być użyte pod warunkiem przestrzegania wymagań technologicznych w budowaniu. Jeżeli wymagają tego odpowiednie przepisy Zamawiający powinien otrzymać zgodę na użycie tych materiałów od właściwych organów administracji państwowej.

Jeżeli Wykonawca użył materiałów szkodliwych dla otoczenia zgodnie ze specyfikacjami, a ich użycie spowodowało jakiegokolwiek zagrożenie środowiska, to konsekwencje tego poniesie Zamawiający.

1.5.8. Ochrona własności publicznej i prywatnej

Wykonawca jest zobowiązany do ochrony przed uszkodzeniem lub zniszczeniem własności publicznej i prywatnej przy wykonywaniu prac uwzględnionych w projekcie wraz z niezbędną infrastrukturą techniczną.

Jeżeli w związku z zaniedbaniem, niewłaściwym prowadzeniem robót lub brakiem koniecznych działań ze strony Wykonawcy nastąpi uszkodzenie lub zniszczenie własności publicznej lub prywatnej, to Wykonawca na swój koszt naprawi lub odtworzy uszkodzoną własność. Stan naprawionej własności powinien być nie gorszy niż przed powstaniem uszkodzenia.

Wykonawca jest w pełni odpowiedzialny za ochronę urządzeń uzbrojenia terenu takich jak: przewody, rurociągi, kable teletechniczne itp. oraz uzyska u odpowiednich władz będących właścicielami tych urządzeń potwierdzenie informacji dostarczonych mu przez Zamawiającego odnośnie dokładnego położenia tych urządzeń w obrębie placu budowy.

O zamiarze przystąpienia do robót w pobliżu tych urządzeń, bądź ich przełożenia, Wykonawca powinien zawiadomić właściciela urządzeń i Inżyniera.

Wykonawca jest zobowiązany w okresie trwania realizacji umowy do właściwego oznaczenia i zabezpieczenia przed uszkodzeniem tych urządzeń.

O fakcie przypadkowego uszkodzenia instalacji i urządzeń podziemnych Wykonawca bezzwłocznie powiadamia Inżyniera i zainteresowane władze oraz będzie z nimi współpracował dostarczając wszelkiej pomocy potrzebnej przy wykonywaniu napraw.

Wykonawca będzie odpowiadać za wszelkie spowodowane przez jego działania uszkodzenia urządzeń uzbrojenia terenu wskazanych w dokumentach dostarczonych mu przez Zamawiającego.

1.5.9. Ograniczenie obciążeń osi pojazdów

Wykonawca będzie stosować się do obowiązujących ograniczeń obciążeń osi pojazdów podczas transportu materiałów i sprzętu na drogach publicznych poza granicami placu budowy.

Uzyska on wszelkie niezbędne zezwolenia od odpowiednich władz na użycie pojazdów o ponadnormatywnym obciążeniu osi i w sposób ciągły będzie powiadamiał Inżyniera o fakcie użycia takich pojazdów. Uzyskanie zezwolenia nie zwalnia Wykonawcy od odpowiedzialności za uszkodzenia dróg, które mogą być spowodowane ruchem tych pojazdów.

Wykonawca nie może używać pojazdów o ponadnormatywnych obciążeniach osi na istniejących i wykonywanych warstwach nawierzchni w obrębie placu budowy.

Wykonawca będzie odpowiedzialny za jakiegokolwiek uszkodzenia spowodowane ruchem budowlanym i będzie zobowiązany do naprawy uszkodzonych elementów na własny koszt, zgodnie z poleceniami Inżyniera.

1.5.10. Bezpieczeństwo i higiena pracy

Podczas realizacji robót Wykonawca będzie przestrzegać przepisów dotyczących bezpieczeństwa i higieny pracy. W szczególności Wykonawca ma obowiązek zadbać, aby personel nie wykonywał pracy w warunkach niebezpiecznych, szkodliwych dla zdrowia oraz nie spełniających odpowiednich wymagań sanitarnych.

Wykonawca zapewni i będzie utrzymywał wszelkie urządzenia zabezpieczające, socjalne oraz sprzęt i odpowiednią odzież dla ochrony życia i zdrowia osób zatrudnionych na budowie oraz dla zapewnienia bezpieczeństwa publicznego.

Uznaje się, że wszelkie koszty związane z wypełnieniem wymagań określonych powyżej nie podlegają odrębnej zapłacie i są uwzględnione w cenie umownej.

1.5.11. Ochrona i utrzymanie robót

Wykonawca będzie odpowiedzialny za ochronę robót i za wszelkie materiały i urządzenia używane do robót od daty rozpoczęcia do zakończenia i odbioru końcowego robót.

Wykonawca będzie utrzymywał roboty do czasu końcowego odbioru. Utrzymanie powinno być prowadzone w taki sposób, aby budowa drogowa lub jej elementy były w zadawalającym stanie przez cały czas, do momentu odbioru końcowego.

Jeśli Wykonawca w jakimkolwiek czasie zaniedba utrzymanie, to na polecenie Inżyniera powinien rozpocząć roboty utrzymaniowe nie później niż w 24 godziny po otrzymaniu tego polecenia.

1.5.12. Stosowanie się do praw i innych przepisów

Wykonawca zobowiązany jest znać wszystkie przepisy wydane przez władze centralne i miejscowe oraz inne przepisy i wytyczne, które są w jakikolwiek sposób związane z robotami i będzie w pełni odpowiedzialny za przestrzeganie tych praw, przepisów i wytycznych podczas prowadzenia robót. Wykonawca będzie przestrzegał praw patentowych i będzie w pełni odpowiedzialny za wypełnienie wszelkich wymagań prawnych odnośnie wykorzystania opatentowanych urządzeń lub metod i w sposób ciągły będzie informował Inżyniera o swoich działaniach, przedstawiając kopie zezwoleń i inne odnośne dokumenty.

2. MATERIAŁY

2.1. Źródła uzyskania materiałów

Źródła uzyskania wszystkich materiałów powinny być wybrane przez Wykonawcę z wyprzedzeniem, przed rozpoczęciem robót. Nie później niż 3 tygodnie przed zaplanowanym użyciem materiałów Wykonawca dostarczy Inżynierowi szczegółowe informacje dotyczące proponowanego źródła wytwarzania lub wydobywania, wymagane świadectwa badań laboratoryjnych i reprezentatywne próbki materiałów do zatwierdzenia. W przypadku nie zaakceptowania przez Inżyniera materiału ze wskazanego źródła, Wykonawca przedstawi do akceptacji Inżyniera materiał z innego źródła. Zatwierdzenie partii materiałów z danego źródła nie oznacza, że wszystkie materiały z tego źródła będą przez Inżyniera dopuszczone do wbudowania.

Wykonawca zobowiązany jest prowadzić na bieżąco badania w celu udokumentowania, że materiały uzyskane z dopuszczonego źródła w sposób ciągły będą spełniały wymagania ST.

2.2. Pozyskanie materiałów miejscowych

Wykonawca odpowiada za uzyskanie pozwoleń od właścicieli i odnośnych władz na pozyskanie materiałów z jakichkolwiek źródeł miejscowych włączając w to źródła wskazane przez Zamawiającego i jest zobowiązany dostarczyć Inżynierowi wymagane dokumenty przed rozpoczęciem eksploatacji źródła.

Wykonawca przedstawi dokumentację zawierającą raporty z badań terenowych i laboratoryjnych oraz proponowaną przez siebie metodę wydobycia i selekcji do zatwierdzenia Inżynierowi.

Biorąc pod uwagę fakt, że na podstawie próbek pobranych ze źródła nie można dokładnie określić granic zalegania materiałów i że mogą wystąpić normalne wahania ich cech, Inżynier może polecić selekcję materiału z danej części źródła oraz może odrzucić część źródła jako nie nadające się do eksploatacji.

Wykonawca ponosi odpowiedzialność za spełnienie wymagań ilościowych i jakościowych materiałów z jakiegokolwiek źródła, szczególnie dotyczy to piasku i żwiru użytego do podsypki i dosypki przewodów uzbrojenia podziemnego.

Wykonawca poniesie wszystkie koszty związane z pozyskaniem materiałów i dostarczeniem ich do robót.

Wszystkie materiały odpowiadające wymaganiom pozyskane z wykopów na placu budowy lub z innych miejsc wskazanych w dokumentach umowy będą wykorzystane do robót lub odwiezione na odkład odpowiednio do wymagań umowy lub wskazań Inżyniera.

Z wyjątkiem uzyskania na to pisemnej zgody Inżyniera, Wykonawca nie będzie prowadzić żadnych wykopów w obrębie placu budowy poza tymi, które zostały wyszczególnione w dokumentach umowy.

2.3. Inspekcja wytwórni materiałów

Wytwórnie materiałów mogą być okresowo kontrolowane przez Inżyniera w celu sprawdzenia zgodności stosowanych metod produkcyjnych z wymaganiami. Próbki materiałów mogą być pobierane w celu sprawdzenia ich właściwości. Wynik tych kontroli będzie podstawą akceptacji określonej partii materiałów pod względem jakości.

W przypadku, gdy Inżynier będzie przeprowadzał inspekcję wytwórni powinny być zachowane następujące warunki :

- a) Inżynier będzie miał zapewnioną współpracę i pomoc Wykonawcy oraz producenta materiałów w czasie przeprowadzania inspekcji,
- b) Inżynier będzie miał wolny dostęp, w dowolnym czasie, do tych części wytwórni, gdzie odbywa się produkcja materiałów przeznaczonych do realizacji umowy.

2.4. Materiały nie odpowiadające wymaganiom

Materiały nie odpowiadające wymaganiom zostaną przez Wykonawcę wywiezione z placu budowy, bądź złożone w miejscu wskazanym przez Inżyniera.

Każdy rodzaj robót, w którym znajdują się nie zbadane i nie zaakceptowane materiały, Wykonawca wykonuje na własne ryzyko, licząc się z jego nie przyjęciem i niezapłaceniem.

2.5. Przechowywanie i składowanie materiałów

Wykonawca zapewni, aby tymczasowo składowane materiały zachowały swoją jakość i przydatność do robót oraz zgodność z wymaganiami ST i były dostępne do kontroli przez Inżyniera.

Miejsca czasowego składowania materiałów będą po zakończeniu robót doprowadzone przez Wykonawcę do ich pierwotnego stanu, w sposób zaakceptowany przez Inżyniera.

2.6. Wariantowe stosowanie materiałów

Jeśli dokumentacja projektowa lub ST przewiduje możliwość wariantowego zastosowania rodzaju materiału w wykonywanych robotach, Wykonawca powiadomi Inżyniera o swoim zamiarze co najmniej 3 tygodnie przed użyciem materiału, albo w okresie dłuższym, jeśli będzie to wymagane dla badań prowadzonych przez Inżyniera. Wybrany i zaakceptowany rodzaj materiału nie może być później zmieniany bez zgody Inżyniera.

Materiały zamiennne powinny posiadać parametry techniczne nie gorsze od przyjętych w projekcie.

3. SPRZĘT

Wykonawca jest zobowiązany do używania jedynie takiego sprzętu, który nie spowoduje niekorzystnego wpływu na jakość wykonywanych robót. Sprzęt używany do robót powinien być zgodny z ofertą Wykonawcy i powinien odpowiadać pod względem typów i ilości wskazaniom zawartym w ST, PZJ lub projekcie organizacji robót,

zaakceptowanym przez Inżyniera. W przypadku braku ustaleń w takich dokumentach sprzęt powinien być uzgodniony i zaakceptowany przez Inżyniera.

Liczba i wydajność sprzętu będzie gwarantować przeprowadzenie robót, zgodnie z zasadami określonymi w dokumentacji projektowej, ST i wskazaniach Inżyniera w terminie przewidzianym umową.

Wykonawca zobowiązany jest do dostarczenia Inżynierowi kopii dokumentów potwierdzających dopuszczenie sprzętu do użytkowania, w przypadku gdy wymagają tego przepisy.

Jeżeli dokumentacja projektowa lub ST przewidują możliwość wariantowania użycia sprzętu przy wykonywanych robotach, Wykonawca powiadomi Inżyniera o swoim zamiarze wyboru co najmniej 3 tygodnie przed użyciem sprzętu. Wybrany sprzęt, po akceptacji Inżyniera, nie może być później zmieniany bez jego zgody.

4. TRANSPORT

Wykonawca jest zobowiązany do stosowania jedynie takich środków transportu, które nie wpłyną niekorzystnie na jakość wykonywanych robót i właściwości przewożonych materiałów.

Liczba środków transportu będzie zapewniać prowadzenie robót zgodnie z zasadami określonymi w dokumentacji projektowej, ST i wskazaniach Inżyniera, w terminie przewidzianym umową.

Przy ruchu na drogach publicznych pojazdy będą spełniać wymagania dotyczące przepisów ruchu drogowego w odniesieniu do dopuszczalnych obciążeń na osie i innych parametrów technicznych. Środki transportu nie odpowiadające warunkom umowy, na polecenie Inżyniera będą usunięte z placu budowy.

Wykonawca będzie usuwać na bieżąco, na własny koszt, wszelkie zanieczyszczenia spowodowane jego pojazdami na drogach publicznych oraz dojazdach do placu budowy.

5. WYKONANIE ROBÓT

5.1. Ogólne zasady wykonywania robót

Wykonawca jest odpowiedzialny za prowadzenie robót zgodnie z umową, oraz za jakość zastosowanych materiałów i wykonywanych robót, za ich zgodność z dokumentacją projektową, wymaganiami ST, PZJ, projektu organizacji robót oraz poleceniami Inżyniera.

Wykonawca ponosi odpowiedzialność za dokładne wytyczenie w planie i wyznaczenie wysokości wszystkich elementów robót zgodnie z wymiarami i rzędnymi określonymi w dokumentacji projektowej lub przekazanymi na piśmie przez Inżyniera.

Następstwa jakiegokolwiek błędu spowodowanego przez Wykonawcę w wytyczeniu i wyznaczaniu robót zostaną, jeśli wymagać będzie tego Inżynier, poprawione przez Wykonawcę na własny koszt. Sprawdzenie wytyczenia robót lub wyznaczenia wysokości przez Inżyniera nie zwalnia Wykonawcy od odpowiedzialności za ich dokładność.

Inżynier będzie podejmował decyzje we wszystkich sprawach związanych z jakością robót, oceną jakości materiałów i postępem robót, a ponadto we wszystkich sprawach, związanych z interpretacją dokumentacji projektowej i ST oraz dotyczących akceptacji wypełniania warunków umowy przez Wykonawcę.

Inżynier będzie podejmować decyzje w sposób sprawiedliwy i bezstronny.

Decyzje Inżyniera dotyczące akceptacji lub odrzucenia materiałów i elementów robót będą oparte na wymaganiach sformułowanych w umowie, dokumentacji projektowej i w ST, a także w normach i wytycznych. Przy podejmowaniu decyzji Inżynier uwzględni wyniki badań materiałów i robót, rozrzuty normalne występujące przy produkcji i przy badaniach materiałów, doświadczenia z przeszłości, wyniki badań naukowych oraz inne czynniki wpływające na rozważaną kwestię.

Inżynier jest upoważniony do kontroli wszystkich robót i kontroli wszystkich materiałów dostarczonych na budowę lub na niej produkowanych, włączając przygotowanie i produkcję materiałów. Inżynier powiadomi Wykonawcę o wykrytych wadach i odrzuci wszystkie te materiały

Polecenia Inżyniera będą wykonywane nie później niż w czasie przez niego wyznaczonym, po ich otrzymaniu przez Wykonawcę, pod groźbą zatrzymania robót. Skutki finansowe z tego tytułu ponosi Wykonawca.

5.2. Wady robót spowodowane przez poprzednich wykonawców

Jeśli Wykonawca wykonał roboty zgodnie z wymaganiami dokumentacji projektowej i ST, a zaistniała wadliwość tych robót spowodowana została robotami wykonanymi poprzednio przez innych wykonawców, to Inżynier zleci taki sposób postępowania z poprzednio wykonanymi robotami, aby wyeliminować ich wady, a Wykonawca wykona dodatkowe roboty zlecone przez Inżyniera na koszt Zamawiającego.

6. KONTROLA JAKOŚCI ROBÓT

6.1. Program zapewnienia jakości (PZJ)

Do obowiązków Wykonawcy należy opracowanie i przedstawienie do aprobaty Inżyniera programu zapewnienia jakości, w którym przedstawi on zamierzony sposób wykonywania robót, możliwości techniczne, kadrowe i organizacyjne gwarantujące wykonanie robót zgodnie z dokumentacją projektową, ST oraz poleceniami i ustaleniami przekazanymi przez Inżyniera.

Program zapewnienia jakości powinien zawierać :

a) część ogólną opisującą :

- organizację wykonania robót, w tym terminy i sposób prowadzenia robót,
- organizację ruchu na budowie wraz z oznakowaniem robót,
- bhp,
- wykaz zespołów roboczych, ich kwalifikacje i przygotowanie praktyczne,
- wykaz osób odpowiedzialnych za jakość i terminowość wykonanych poszczególnych elementów robót,
- system (sposób i procedurę) proponowanej kontroli i sterowania jakością wykonywanych robót,
- wyposażenie w sprzęt i urządzenia do pomiarów i kontroli (opis laboratorium własnego lub laboratorium, któremu Wykonawca zamierza zlecić prowadzenie badań),
- sposób oraz formę gromadzenia wyników badań laboratoryjnych, zapis pomiarów, nastaw mechanizmów sterujących a także wyciąganych wniosków i zastosowanych korekt w procesie technologicznym, proponowany sposób i formę przekazywania tych informacji Inżynierowi ;

b) część szczegółową opisującą dla każdego asortymentu robót :

- wykaz maszyn i urządzeń stosowanych na budowie z ich parametrami technicznymi oraz wyposażeniem w mechanizmy do sterowania i urządzenia pomiarowo - kontrolne,
- rodzaje i ilość środków transportu oraz urządzeń do magazynowania i załadunku materiałów, spoiw lepiszczy, kruszyw itp.,
- sposób zabezpieczenia i ochrony ładunków przed utratą ich właściwości w czasie transportu,
- sposób i procedurę pomiarów i badań (rodzaj i częstotliwość, pobieranie próbek, legalizacja i sprawdzanie urządzeń, itp.) prowadzonych podczas dostaw materiałów, wytwarzania mieszanek i wykonywania poszczególnych elementów robót,
- sposób postępowania z materiałami i robotami nie odpowiadającymi wymaganiom.

6.2. Zasady kontroli jakości robót

Celem kontroli robót powinno być takie sterowanie ich przygotowaniem i wykonaniem aby osiągnąć założoną jakość robót.

Wykonawca jest odpowiedzialny za pełną kontrolę robót i jakość materiałów. Wykonawca powinien zapewnić odpowiedni system kontroli, włączając personel, laboratorium, sprzęt, zaopatrzenie i wszystkie urządzenia niezbędne do pobierania próbek i badań materiałów oraz robót.

Przed zatwierdzeniem systemu kontroli Inżynier może zażądać od Wykonawcy przeprowadzenia badań w celu zademonstrowania, że poziom ich wykonania jest zadowalający.

Wykonawca będzie przeprowadzać pomiary i badania materiałów oraz robót z częstotliwością zapewniającą stwierdzenie, że roboty wykonano zgodnie z wymaganiami zawartymi w dokumentacji projektowej i ST.

Minimalne wymagania co do zakresu badań i ich częstotliwości powinny być określone w ST, normach i wytycznych. W przypadku, gdy nie zostały one tam określone, Inżynier ustali jaki zakres kontroli jest konieczny, aby zapewnić wykonanie robót zgodnie z umową.

Wykonawca dostarczy Inżynierowi świadectwa, że wszystkie stosowane urządzenia i sprzęt badawczy posiada ważną legalizację, zostały prawidłowo wykalibrowane i odpowiadają wymaganiom norm określających procedury badań.

Inżynier będzie mieć nieograniczony dostęp do pomieszczeń laboratoryjnych, w celu ich inspekcji. Inżynier będzie przekazywać Wykonawcy pisemne informacje o jakichkolwiek niedociągnięciach dotyczących urządzeń laboratoryjnych, sprzętu, zaopatrzenia laboratorium, pracy personelu lub metod badawczych. Jeżeli niedociągnięcia te będą tak poważne, że mogą wpłynąć ujemnie na wyniki badań, Inżynier natychmiast wstrzyma użycie do robót badanych materiałów i dopuści je do użycia dopiero wtedy, gdy niedociągnięcia w pracy laboratorium Wykonawcy zostaną usunięte i stwierdzona zostanie odpowiednia jakość tych materiałów.

Wszystkie koszty związane z organizowaniem i prowadzeniem badań materiałów ponosi Wykonawca.

6.3. Pobieranie próbek

Próbki będą pobierane losowo. Zaleca się stosowanie statystycznych metod pobierania próbek, opartych na zasadzie, że wszystkie jednostkowe elementy produkcji mogą być z jednakowym prawdopodobieństwem wytypowane do badań.

Inżynier będzie mieć zapewnioną możliwość udziału w pobieraniu próbek.

Na zlecenie Inżyniera Wykonawca będzie przeprowadzać dodatkowe badania tych materiałów, które mogą budzić wątpliwość co do jakości, o ile kwestionowane materiały nie zostaną przez Wykonawcę usunięte lub ulepszone z własnej woli. Koszty tych dodatkowych badań pokrywa Wykonawca tylko w przypadku stwierdzenia usterek; w przeciwnym przypadku koszty te pokrywa Zamawiający.

Pojemniki do pobierania próbek będą dostarczone przez Wykonawcę i zatwierdzone przez Inżyniera. Próbki dostarczone przez Wykonawcę do badań wykonanych przez Inżyniera będą odpowiednio opisane i oznakowane, w sposób zaakceptowany przez Inżyniera.

6.4. Badania i pomiary

Wszystkie badania i pomiary będą przeprowadzone zgodnie z wymaganiami norm. W przypadku, gdy normy nie obejmują jakiegokolwiek badania wymaganego w ST, stosować można inne procedury, zaakceptowane przez Inżyniera.

Przed przystąpieniem do pomiarów lub badań, Wykonawca powiadomi Inżyniera o rodzaju, miejscu i terminie pomiaru lub badania. Po wykonaniu pomiaru lub badania, Wykonawca przedstawi na piśmie ich wyniki do akceptacji Inżyniera.

6.5. Raporty z badań

Wykonawca będzie przekazywać Inżynierowi kopie raportów z wynikami badań jak najszybciej, nie później jednak niż w terminie określonym w programie zapewnienia jakości.

Wyniki badań (kopie) będą przekazywane Inżynierowi na formularzach według dostarczonego przez niego wzoru lub innych, przez niego zaakceptowanych.

6.6. Badania prowadzone przez Inżyniera

Dla celów kontroli jakości i zatwierdzenia, Inżynier uprawniony jest do dokonywania kontroli, pobierania próbek i badania materiałów u źródeł ich wytwarzania i zapewniona mu będzie wszelka pomoc potrzebna do tego pomoc ze strony Wykonawcy i producenta materiałów.

Inżynier, po uprzedniej weryfikacji systemu kontroli robót prowadzonego przez Wykonawcę, będzie oceniać zgodność materiałów i robót z wymaganiami ST na podstawie wyników badań dostarczonych przez Wykonawcę.

Inżynier może pobierać próbki materiałów i prowadzić badania niezależnie od Wykonawcy, na swój koszt. Jeżeli wyniki tych badań wykażą, że raporty Wykonawcy są niewiarygodne, to Inżynier poleci Wykonawcy lub zleci niezależnemu laboratorium przeprowadzenie powtórnych lub dodatkowych badań, albo oprze się wyłącznie na własnych badaniach przy ocenie zgodności materiałów i robót z dokumentacją projektową i ST. W takim przypadku całkowite koszty powtórnych lub dodatkowych badań i pobierania próbek poniesione zostaną przez Wykonawcę.

6.7. Certyfikaty i deklaracje

Inżynier może dopuścić do użycia tylko te materiały, które posiadają :

- 1) certyfikat na znak bezpieczeństwa wykazujący, że zapewniono zgodność z kryteriami technicznymi określonymi na podstawie Polskich Norm, aprobat technicznych oraz właściwych przepisów i dokumentów technicznych.
- 2) deklarację zgodności lub certyfikat zgodności z: - Polską Normą, lub- aprobatą techniczną, w przypadku wyrobów, dla których nie ustanowiono Polskiej Normy, jeżeli nie są objęte certyfikacją określoną w pkt. 1 i które spełniają wymogi ST.

W przypadku materiałów, dla których ww. dokumenty są wymagane przez ST, każda partia dostarczona do robót będzie posiadać te dokumenty, określające w sposób jednoznaczny jej cechy. Produkty przemysłowe muszą posiadać ww. dokumenty wydane przez producenta, a w razie potrzeby poparte wynikami badań wykonanych przez niego. Kopie wyników tych badań będą dostarczone przez Wykonawcę Inżynierowi.

Jakiegokolwiek materiały, które nie spełniają tych wymagań będą odrzucone.

6.8. Dokumenty budowy

1. Dziennik budowy

Dziennik budowy jest wymaganym dokumentem prawnym obowiązującym Zamawiającego i Wykonawcę w okresie od przekazania Wykonawcy placu budowy do końca okresu gwarancyjnego. Odpowiedzialność za prowadzenie dziennika budowy zgodnie z obowiązującymi przepisami spoczywa na Wykonawcy.

Zapisy w dzienniku budowy będą dokonywane na bieżąco i będą dotyczyć przebiegu robót, stanu bezpieczeństwa ludzi i mienia oraz technicznej i gospodarczej strony budowy.

Każdy zapis w dzienniku budowy będzie opatrzony datą jego dokonania, podpisem osoby, która dokonuje zapisu, z podaniem jej imienia i nazwiska oraz stanowiska służbowego. Zapisy będą czytelne, dokonane trwałą techniką, w porządku chronologicznym, bezpośrednio jeden pod drugi, bez przerw.

Załączone do dziennika budowy protokoły i inne dokumenty będą oznaczone kolejnym numerem załącznika i opatrzone datą i podpisem kierownika budowy i Inżyniera.

Do dziennika budowy należy wpisywać w szczególności:

- datę przekazania Wykonawcy placu budowy,
- datę przekazania przez Zamawiającego dokumentacji projektowej,
- uzgodnienie przez Inżyniera programu zapewnienia jakości i harmonogramów robót,
- terminy rozpoczęcia i zakończenia poszczególnych elementów robót,
- przebieg robót, trudności i przeszkody w ich prowadzeniu, okresy i przyczyny przerw w robotach,
- uwagi i polecenia Inżyniera,
- daty zarządzenia wstrzymania robót, z podaniem powodu,
- zgłoszenia i daty odbiorów robót zanikających, ulegających zakryciu, częściowych i ostatecznych odbiorów robót,
- wyjaśnienia, uwagi i propozycje Wykonawcy, stan pogody i temperaturę powietrza w okresie wykonywania robót podlegających ograniczeniom lub wymaganiom szczególnym w związku z warunkami klimatycznymi,
- zgodność rzeczywistych warunków geotechnicznych z ich opisem w dokumentacji projektowej,
- dane dotyczące czynności geodezyjnych (pomiarowych) dokonywanych przed i w trakcie wykonywania robót,
- dane dotyczące sposobu wykonywania zabezpieczenia robót,
- dane dotyczące jakości materiałów, pobierania próbek oraz wyniki przeprowadzonych badań z podaniem, kto je przeprowadzał,
- wyniki prób poszczególnych elementów budowy z podaniem, kto je przeprowadzał,
- inne istotne informacje o przebiegu robót.

Propozycje, uwagi i wyjaśnienia Wykonawcy, wpisane do dziennika budowy będą przedłożone Inżynierowi do ustosunkowania się.

Decyzje Inżyniera wpisane do dziennika budowy Wykonawca podpisuje z zaznaczeniem ich przyjęcia lub zajęciem stanowiska.

Wpis projektanta do dziennika budowy obliuguje Inżyniera do ustosunkowania się. Projektant nie jest jednak stroną kontraktu i nie ma uprawnień do wydawania poleceń Wykonawcy robót.

2. Księga obmiaru

Księga obmiaru stanowi dokument pozwalający na rozliczenie faktycznego postępu każdego z elementów robót. Obmiary wykonanych robót przeprowadza się w jednostkach przyjętych w kosztorysie ofertowym i wpisuje do księgi obmiaru.

3. Dokumenty laboratoryjne

Dzienniki laboratoryjne, deklaracje zgodności lub certyfikaty zgodności materiałów, orzeczenia o jakości materiałów, recepty robocze i kontrolne wyniki badań Wykonawcy i Zamawiającego będą gromadzone w formie uzgodnionej w programie zapewnienia jakości. Dokumenty te stanowią załączniki do odbioru robót. Powinny one być udostępnione na każde życzenie Inżyniera.

4. Pozostałe dokumenty budowy

Do dokumentów budowy zalicza się, oprócz wymienionych w pkt. 1 + 3 następujące dokumenty :

- pozwolenie na realizację zadania budowlanego,
- protokoły przekazania placu budowy,
- umowy cywilno - prawne z osobami trzecimi i inne umowy cywilno – prawne
- protokoły odbioru robót,
- protokoły z narad i ustaleń,
- korespondencję na budowie.

5. Przechowywanie dokumentów budowy

Dokumenty budowy będą przechowywane na placu budowy w miejscu odpowiednio zabezpieczonym.

Zaginięcie któregokolwiek z dokumentów budowy spowoduje jego natychmiastowe odtworzenie w formie przewidzianej prawem.

Wszelkie dokumenty budowy będą zawsze dostępne dla Inżyniera i przedstawiane do wglądu na życzenie Zamawiającego.

7. OBMIARY PRAC POMIAROWYCH

7.1. Ogólne zasady obmiaru robót

Obmiar robót będzie określał faktyczny zakres wykonanych robót zgodnie z dokumentacją projektową i ST, w jednostkach ustalonych w kosztorysie.

Obmiaru robót dokonuje Wykonawca po pisemnym powiadomieniu Inżyniera o zakresie obmierzonych robót i terminie obmiaru, co najmniej na 3 dni przed tym terminem.

Wyniki obmiaru będą wpisane do księgi obmiaru. Jakikolwiek błąd lub przeoczenie (opuszczenie) w ilościach podanych w kosztorysie ślepym lub ST nie zwalnia Wykonawcy od obowiązku ukończenia wszystkich robót. Błędne dane zostaną poprawione wg instrukcji Inżyniera na piśmie.

Obmiar gotowych robót będzie przeprowadzony z częstotliwością wymaganą do celu miesięcznej płatności na rzecz Wykonawcy lub w innym czasie określonym w umowie lub oczekiwanym przez Wykonawcę i Inżyniera.

7.2. Zasady określania ilości robót i materiałów

Długości i odległości pomiędzy wyszczególnionymi punktami skrajnymi będą obmierzone poziomo wzdłuż linii osiowej.

Jeśli ST właściwe dla danych robót nie wymagają tego inaczej, objętości będą wyliczone w m jako długość pomnożona przez średni przekrój.

Ilości, które mają być obmierzone wagowo, będą ważone w tonach lub kilogramach zgodnie z wymaganiami ST.

7.3. Urządzenia i sprzęt pomiarowy

Wszystkie urządzenia i sprzęt pomiarowy, stosowany w czasie obmiaru robót muszą być zaakceptowane przez Inżyniera.

Urządzenia i sprzęt pomiarowy zostaną dostarczone przez Wykonawcę. Jeżeli urządzenia te lub sprzęt wymagają badań atestujących to Wykonawca powinien posiadać ważne świadectwa legalizacji. Wszystkie urządzenia pomiarowe muszą być przez Wykonawcę utrzymywane w dobrym stanie, w całym okresie trwania robót.

7.4. Wagi i zasady ważenia

Wykonawca dostarczy i zainstaluje urządzenia wagowe odpowiadające odnośnym wymaganiom ST. Będzie utrzymywać to wyposażenie zapewniając w sposób ciągły zachowanie dokładności wg norm zatwierdzonych przez Inżyniera.

7.5. Czas przeprowadzenia obmiaru

Obmiary będą przeprowadzone przed częściowym lub ostatecznym odbiorem robót, a także w przypadku występowania dłuższej przerwy w robotach.

Obmiar robót zanikających przeprowadza się w czasie ich wykonywania. Obmiar robót podlegających zakryciu przeprowadza się przed ich zakryciem.

Roboty pomiarowe do obmiaru oraz nieodzowne obliczenia będą wykonane w sposób zrozumiały i jednoznaczny.

Wymiary skomplikowanych powierzchni lub objętości będą uzupełnione odpowiednimi szkicami umieszczonymi na karcie księgi obmiaru. W razie braku miejsca szkice mogą być dołączone w formie oddzielnego załącznika do księgi obmiaru, którego wzór zostanie uzgodniony z Inżynierem.

8. ODBIÓR ROBÓT

8.1. Rodzaje odbiorów robót

W zależności od ustaleń odpowiednich ST, roboty podlegają następującym etapom odbioru:

- odbiorowi robót zanikających i ulegających zakryciu,
- odbiorowi częściowemu, c) odbiór końcowy,
- odbiorowi ostatecznemu,
- odbiorowi pogwarancyjnemu

8.2. Odbiór robót zanikających i ulegających zakryciu

Odbiór robót zanikających i ulegających zakryciu polega na finalnej ocenie ilości i jakości wykonywanych robót, które w dalszym procesie realizacji ulegają zakryciu.

Odbiór robót zanikających i ulegających zakryciu będzie dokonany w czasie umożliwiającym wykonanie ewentualnych korekt i poprawek bez hamowania ogólnego postępu robót.

Odbioru robót dokonuje Inżynier.

Gotowość danej części robót do odbioru zgłasza Wykonawca wpisem do dziennika budowy i jednoczesnym powiadomieniem Inżyniera. Odbiór powinien być przeprowadzony niezwłocznie, nie później jednak niż w ciągu 3 dni od daty zgłoszenia wpisem do dziennika budowy i powiadomieniem o tym fakcie Inżyniera.

Jakość i ilość robót ulegających zakryciu ocenia Inżynier na podstawie dokumentów zawierających komplet wyników badań laboratoryjnych i w oparciu o przeprowadzone pomiary, w konfrontacji z dokumentacją projektową, ST i uprzednimi ustaleniami.

8.3. Odbiór częściowy

Odbiór częściowy polega na ocenie ilości i jakości wykonanych części robót, dla których został przewidziany odrębny termin zakończenia i odbioru. Odbioru robót dokonuje Inżynier.

8.4. Odbiór końcowy

Odbiór polegający na ocenie ilości i jakości wykonanych robót pod względem technicznym, estetycznym i użytkowym, stanowiący podstawę dopuszczenia do eksploatacji.

8.5. Odbiór ostateczny robót

8.5.1. Zasady odbioru ostatecznego robót

Odbiór ostateczny polega na finalnej ocenie rzeczywistego wykonania robót w odniesieniu do ich ilości, jakości i wartości oraz ustaleniu końcowego wynagrodzenia.

Całkowite zakończenie robót oraz gotowość do odbioru ostatecznego będzie stwierdzona przez Wykonawcę wpisem do dziennika budowy z bezzwłocznym powiadomieniem na piśmie o tym fakcie Inżyniera. Odbiór ostateczny robót nastąpi w terminie ustalonym w dokumentach umowy, licząc od dnia potwierdzenia przez Inżyniera zakończenia robót i przyjęcia dokumentów, o których mowa w pkt. 8.4.2. Odbioru ostatecznego robót dokona komisja wyznaczona przez Zamawiającego w obecności Inżyniera i Wykonawcy. Komisja odbierająca roboty dokona ich oceny jakościowej na podstawie przedłożonych dokumentów, wyników badań i pomiarów, ocenie wizualnej oraz zgodności wykonania robót z dokumentacją projektową i ST.

W toku odbioru ostatecznego robót komisja zapozna się z realizacją ustaleń przyjętych w trakcie odbiorów robót zanikających i ulegających zakryciu, zwłaszcza w zakresie wykonania robót uzupełniających i robót poprawkowych.

W przypadkach niewykonania wyznaczonych robót poprawkowych lub robót uzupełniających w warstwie ścieralnej lub robotach wykończeniowych, komisja przerwie swoje czynności i ustali nowy termin odbioru ostatecznego.

W przypadku stwierdzenia przez komisję, że jakość wykonywanych robót w poszczególnych asortymentach nieznacznie odbiega od wymaganej w dokumentacji projektowej i ST z uwzględnieniem tolerancji i nie ma większego wpływu na cechy eksploatacyjne obiektu i bezpieczeństwo ruchu, komisja dokona potrąceń, oceniając pomniejszona wartość wykonywanych robót w stosunku do wymagań przyjętych w dokumentach umowy.

8.5.2. Dokumenty do odbioru ostatecznego robót

Do odbioru ostatecznego Wykonawca jest zobowiązany przygotować następujące dokumenty:

- dokumentację projektową z naniesionymi zmianami,
- szczegółowe specyfikacje techniczne,
- uwagi i zalecenia Inżyniera,
- recepty i ustalenia technologiczne, dzienniki budowy i księgi obmiaru,
- wyniki pomiarów kontrolnych oraz badań i oznaczeń laboratoryjnych zgodnie z ST i ew. PZJ,
- deklaracje zgodności lub certyfikaty zgodności wbudowanych materiałów zgodnie z ST i ew. PZJ,
- sprawozdanie techniczne,
- rozliczenie finansowe budowy,
- inne dokumenty wymagane przez Zamawiającego.

Sprawozdanie techniczne będzie zawierać :

- zakres i lokalizację wykonanych robót,
- wykaz wprowadzonych zmian w stosunku do dokumentacji projektowej przekazanej przez Zamawiającego,
- uwagi dotyczące warunków realizacji robót,
- datę rozpoczęcia i zakończenia robót.

W przypadku, gdy wg komisji, roboty pod względem przygotowania dokumentacyjnego nie będą gotowe do odbioru ostatecznego, komisja w porozumieniu z Wykonawcą wyznaczy ponowny termin odbioru ostatecznego robót. Wszystkie zarządzone przez komisję roboty poprawkowe lub uzupełniające będą zestawione wg wzoru ustalonego przez Zamawiającego. Termin wykonania robót poprawkowych i robót uzupełniających wyznaczy komisja.

8.6. Odbiór pogwarancyjny

Odbiór dokonany po upływie rękojmi, polegający na ocenie wykonanych robót związanych z usunięciem wad powstałych i ujawnionych w okresie gwarancji i rękojmi.

Odbiór pogwarancyjny będzie dokonany na podstawie oceny wizualnej obiektu z uwzględnieniem zasad opisanych w pkt. 8.4. "Odbiór ostateczny robót".

9. PODSTAWA PŁATNOŚCI

Podstawą płatności jest cena jednostkowa, skalkulowana przez Wykonawcę za jednostkę obmiarową ustaloną dla danej pozycji kosztorysu ślepego. Do pozycji kosztorysowych wycenionych ryczałtowo podstawa płatności jest wartość (kwota) podana przez Wykonawcę w danej pozycji kosztorysowej. Cena jednostkowa lub kwota ryczałtowa pozycji kosztorysowej będzie uwzględniać wszystkie czynności, wymagania i badania składające się na jej wykonanie, określone dla tej roboty w ST i dokumentacji projektowej.

Ceny jednostkowe lub kwoty ryczałtowe robót będą obejmować:

- robociznę bezpośrednią wraz z towarzyszącymi kosztami,
- wartość zużytych materiałów wraz z kosztami zakupu, magazynowania, ewentualnych ubytków i transportu na teren budowy,
- wartość pracy sprzętu wraz z towarzyszącymi kosztami,
- koszty pośrednie, zysk kalkulacyjny i ryzyko,
- podatki obliczane zgodnie z obowiązującymi przepisami.

Do cen jednostkowych nie należy wliczać podatku VAT.

Koszt dostosowania się do wymagań warunków umowy i wymagań ogólnych zawartych w D-00.00.00 obejmuje wszystkie warunki określone w ww. dokumentach, a nie wyszczególnione w kosztorysie.

ROBOTY PRZYGOTOWAWCZE

D.01.01.01 ODTWORZENIE TRASY I PUNKTÓW WYSOKOŚCIOWYCH

1. WSTĘP.

Przedmiotem niniejszej specyfikacji technicznej są wymagania dotyczące wykonania i odbioru robót związanych z wyznaczeniem osi ulicy i punktów wysokościowych niezbędnych do realizacji zamówienia.

Punkty główne trasy - punkty załamania osi trasy, punkty kierunkowe oraz początkowy i końcowy punkt trasy.

2. MATERIAŁY.

2.1. Warunki ogólne stosowania materiałów.

Warunki ogólne stosowania materiałów podano w ST D.00.00.00. "Wymagania ogólne".

2.2. Rodzaje materiałów.

Materiałami stosowanymi do wykonania wyznaczenia osi trasy i punktów wysokościowych są: słupki betonowe; pale i paliki drewniane; rury metalowe; bądź inne materiały akceptowane przez Inżyniera.

Do utrwalenia punktów głównych trasy należy stosować pale drewniane z gwoździem lub prętem stalowym, słupki betonowe albo rury metalowe o długości około 0,50 m. Pale drewniane umieszczone w sąsiedztwie punktów załamania trasy w czasie ich stabilizacji powinny mieć średnicę 0,15 do 0,20 m i długość 1,5 do 1,7m. Do stabilizacji pozostałych punktów należy stosować paliki drewniane o długości 0,30 m i średnicy 0,05 do 0,08 m, a dla punktów utrwalanych w istniejącej nawierzchni bolce stalowe o średnicy 5 mm i długości od 0,04 do 0,05 m. "Świadki" powinny mieć długość około 0,50 m i przekrój prostokątny.

3. SPRZĘT.

Sprzęt powinien odpowiadać pod względem typów i ilości wymaganiom określonym w ST D.00.00.00. "Wymagania ogólne",

Jakikolwiek sprzęt, maszyny, urządzenia i narzędzia nie gwarantujące zachowania wymagań jakościowych zostaną przez Inżyniera zdyskwalifikowane i nie będą dopuszczone do robót.

Do wyznaczenia trasy i punktów wysokościowych należy stosować sprzęt :

- teodolity, niwelatory, tyczki, łaty, taśmy lub inny sprzęt akceptowany przez Inżyniera.

Sprzęt stosowany do wyznaczenia trasy i punktów wysokościowych powinien gwarantować uzyskanie wymaganej dokładności pomiaru.

4. TRANSPORT. Ogólne wymagania dotyczące transportu podano w ST D-00.00.00.

5. WYKONANIE ROBÓT.

5.1. Ogólne warunki wykonania robót.

Prace pomiarowe powinny być wykonane zgodnie z obowiązującymi Instrukcjami Głównego Urzędu Geodezji i Kartografii (GUGiK).

Inżynier dostarczy Wykonawcy materiały geodezyjne do wytyczenia w terenie punktów głównych osi trasy, skrzyżowań oraz punktów wysokościowych krawędzi wysp (repery robocze). W oparciu o materiały dostarczone przez Inżyniera, Wykonawca powinien przeprowadzić obliczenia i pomiary geodezyjne niezbędne do szczegółowego wytyczenia robót.

5.2. Wyznaczenie punktów osi trasy

Tyczenie osi trasy drogowej oraz osi kanału deszczowego i wodociągu należy wykonać w oparciu o Dokumentację Projektową, przy wykorzystaniu sieci poligonizacji państwowej lub innej osnowy geodezyjnej.

Oś trasy powinna być wyznaczona w punktach głównych i w punktach pośrednich w odległości zależnej od charakterystyki terenu i ukształtowania trasy, lecz nie rzadziej niż co 50 m.

Wyznaczone punkty na osi budowli nie powinny być przesunięte więcej niż 0,3 cm w stosunku do projektowanych, a rzędna punktów na osi należy wyznaczyć z dokładnością do 1 cm w stosunku do rzędnych projektu.

5.3. Robocze punkty wysokościowe

Należy wyznaczyć robocze punkty wysokościowe. Punkty wysokościowe należy wykonać poza granicami projektowanej budowli, a rzędne ich wyznaczyć z dokładnością do 0,5 cm.

5.4. Wyznaczenie przekrojów poprzecznych

Wyznaczenie przekrojów poprzecznych obejmuje wyznaczenie krawędzi nasypów i wykopów na powierzchni terenu, zgodnie z dokumentacją projektową. Do wyznaczenia konturów nasypów i wykopów należy stosować dobrze widoczne paliki. Wiechy należy stosować w przypadku nasypów o wysokości przekraczającej 1 metr oraz wykopów głębszych niż 1 metr. Odległość między palikami należy dostosować do ukształtowania terenu oraz geometrii trasy drogowej. Odległość ta powinna odpowiadać odstępowi kolejnych przekrojów poprzecznych podanych w Dokumentacji Projektowej.

6. KONTROLA JAKOŚCI ROBÓT.

6.1. Ogólne zasady kontroli i jakości robót

podano w ST D.00.00.00. "Wymagania ogólne". Kontrolę jakości prac pomiarowych związanych z odtworzeniem (wyznaczeniem) trasy i punktów wysokościowych należy prowadzić wg ogólnych zasad określonych w instrukcji i wytycznych GUGiK.

6.2. Sprawdzenie robót pomiarowych.

Sprawdzenie robót pomiarowych powinno być przeprowadzone wg następujących zasad :

a) oś drogi należy sprawdzić na wszystkich załamaniach pionowych i krzywiznach w poziomie oraz na początku i końcu przebudowywanego odcinka ;

b) robocze punkty wysokościowe należy sprawdzić niwelatorem na całej długości budowanego odcinka ;

c) wyznaczenie nasypów i wykopów należy sprawdzić taśmą i szablonem z poziomicą, co najmniej w 5 miejscach na każdym kilometrze oraz w miejscach budzących wątpliwość.

7. OBMIAR ROBÓT.

Jednostką obmiarową robót związanych z odtworzeniem (wyznaczeniem) trasy w terenie jest 1 kilometr trasy drogowej.

8. ODBIÓR ROBÓT.

Odbiór robót związanych z odtworzeniem (wyznaczeniem) trasy w terenie następuje na podstawie szkiców i dzienników pomiarów geodezyjnych lub protokołu z kontroli geodezyjnej, które Wykonawca przedkłada Inżynierowi.

9. PŁATNOŚĆ.

Płatność za 1 kilometr należy przyjmować na podstawie szkiców i dzienników pomiarów geodezyjnych lub protokołu z kontroli geodezyjnej.

Cena wykonania robót obejmuje :

a) sprawdzenie wyznaczenia punktów głównych osi trasy i punktów wysokościowych ;

- b) uzupełnienie osi trasy dodatkowymi punktami ;
- c) wyznaczenie przekrojów poprzecznych z ewentualnym wytyczeniem dodatkowych przekrojów;
- d) wykonanie pomiarów bieżących w miarę postępu Robót, zgodnie z Dokumentacją Projektową ;
- e) zastabilizowanie punktów w sposób trwały, ochrona ich przed zniszczeniem i oznakowanie ułatwiające odszukanie i ewentualne odtworzenie;

D.01.02.04. ROZBIÓRKA ELEMENTÓW DRÓG I ULIC

1. WSTĘP

Przedmiotem niniejszej specyfikacji technicznej są wymagania dotyczące wykonania i odbioru robót związanych z rozbiórką elementów dróg.

Ustalenia zawarte w niniejszej specyfikacji dotyczą prowadzenia robót rozbiórkowych w obrębie inwestycji i obejmują rozebranie nawierzchni bitumicznej, betonowej, z kostki kamiennej, z kostki betonowej, krawężników ulicznych i obrzeży chodnikowych.

2. MATERIAŁY

Pozostały materiał z rozbiórki należy traktować jako gruz. Gruz należy wywieźć na odpowiednie wysypisko i zutylizować.

Wykonawca w porozumieniu z Inwestorem mogą zdecydować o przekruszeniu pozyskanego materiału kamiennego i betonowego i wykorzystanie powstałego kruszywa i miazgi w projektowanych konstrukcjach nawierzchni.

3. SPRZĘT

Wykonawca powinien dysponować następującym, sprawnym sprzętem: ładowarki, samochody, młoty pneumatyczne, koparki. Roboty związane z rozbiórką nawierzchni i podbudowy wykonane będą mechanicznie.

4. TRANSPORT

Ogólne wymagania dotyczące transportu podano w ST D 00.00.00. "Wymagania ogólne".

Materiały uzyskane z rozbiórki mogą być przewożone dowolnymi środkami transportu zaakceptowanymi przez Inżyniera dla danego asortymentu materiału rozbiórkowego.

5. WYKONANIE ROBÓT

Ogólne warunki wykonania robót podano w ST D.00.00.00. "Wymagania ogólne" Wyznaczenie odcinka nawierzchni przeznaczonej do rozbiórki należy wykonać na podstawie dokumentacji projektowej.

Za bezpieczeństwo ruchu na odcinku wykonywanych robót odpowiedzialny jest Wykonawca robót. Odcinki wykonywanych robót palety oznakować zgodnie z projektem oznakowania na czas budowy.

6. KONTROLA JAKOŚCI ROBÓT

Ogólne zasady kontroli robót podano w ST D 00.00.00.

Kontroli podlega sposób wykonania robót rozbiórkowych, prawidłowość transportu i składowania materiałów uzyskanych podczas rozbiórki.

7. OBMIAR ROBÓT

Jednostka obmiarową robót jest m³ (metr sześcienny), m² (metr kwadratowy, m (metr bieżący). Ogólne zasady obmiaru robót podano w ST D.00.00.00.

8. ODBIÓR ROBÓT

Ogólne zasady odbioru robót podano w ST D.00.00.00.

9. PODSTAWA PŁATNOŚCI

Ogólne wymagania dotyczące płatności podano w ST D.00.00.00.

Płatność za 1 m³, m², mb rozebranej nawierzchni lub elementów wraz z podbudową i wywozem na plac składowania należy przyjmować zgodnie z obmiarem i oceną jakości wykonywania robót.

Cena wykonania robót obejmuje : wyznaczenie miejsc rozbiórek ; oznakowanie robót ; rozebranie poszczególnych elementów ; załadunek i transport materiałów rozbiórkowych na składowisko ; wywóz gruzu z terenu budowy ; uporządkowanie miejsca prowadzonych robót.

ROBOTY ZIEMNE

D - 02.00.01 ROBOTY ZIEMNE. WYMAGANIA OGÓLNE

1. Wstęp

Przedmiotem niniejszej specyfikacji technicznej (ST) są wymagania dotyczące wykonania i odbioru liniowych robót ziemnych.

1.4. Określenia podstawowe

1.4.1. Budowla ziemna - budowla wykonana w gruncie lub z gruntu naturalnego lub z gruntu antropogenicznego spełniająca warunki stateczności i odwodnienia.

1.4.2. Korpus drogowy - nasyp lub ta część wykopu, która jest ograniczona koroną drogi i skarpami rowów.

1.4.3. Wysokość nasypu lub głębokość wykopu - różnica rzędnej terenu i rzędnej robót ziemnych, wyznaczonych w osi nasypu lub wykopu.

1.4.4. Nasyp niski - nasyp, którego wysokość jest mniejsza niż 1 m.

1.4.5. Nasyp średni - nasyp, którego wysokość jest zawarta w granicach od 1 do 3 m.

1.4.6. Nasyp wysoki - nasyp, którego wysokość przekracza 3 m.

1.4.7. Wykop płytki - wykop, którego głębokość jest mniejsza niż 1 m.

1.4.8. Wykop średni - wykop, którego głębokość jest zawarta w granicach od 1 do 3 m.

1.4.9. Wykop głęboki - wykop, którego głębokość przekracza 3 m.

1.4.10. Bagno - grunt organiczny nasycony wodą, o małej nośności, charakteryzujący się znacznym i długotrwałym osiadaniem pod obciążeniem.

1.4.11. Grunt nieskalisty - każdy grunt rodzimy, nie określony w punkcie 1.4.12 jako grunt skalisty.

1.4.12. Grunt skalisty - grunt rodzimy, lity lub spękany o nieprzesuniętych blokach, którego próbki nie wykazują zmian objętości ani nie rozpadają się pod działaniem wody destylowanej; mają wytrzymałość na ścislenie R_c ponad 0,2 MPa; wymaga użycia środków wybuchowych albo narzędzi pneumatycznych lub hydraulicznych do odspojenia.

1.4.13. Ukop - miejsce pozyskania gruntu do wykonania nasypów, położone w obrębie pasa robót drogowych.

1.4.14. Dokop - miejsce pozyskania gruntu do wykonania nasypów, położone poza pasem robót drogowych.

1.4.15. Odkład - miejsce wbudowania lub składowania (odwiezienia) gruntów pozyskanych w czasie wykonywania wykopów, a nie wykorzystanych do budowy nasypów oraz innych prac związanych z trasą drogową.

1.4.16. Wskaźnik zagęszczenia gruntu - wielkość charakteryzująca stan zagęszczenia gruntu, określona wg wzoru:

$$I_s = \frac{\rho_d}{\rho_{ds}}$$

gdzie:

ρ_d - gęstość objętościowa szkieletu zagęszczonego gruntu, zgodnie z BN-77/8931-12 [9], (Mg/m^3),

ρ_{ds} - maksymalna gęstość objętościowa szkieletu gruntowego przy wilgotności optymalnej, zgodnie z PN-B-04481:1988 [2], służąca do oceny zagęszczenia gruntu w robotach ziemnych, (Mg/m^3).

1.4.17. Wskaźnik różnoziarnistości - wielkość charakteryzująca zagęszczalność gruntów niespoistych, określona wg wzoru:

$$U = \frac{d_{60}}{d_{10}}$$

gdzie:

d_{60} - średnica oczek sita, przez które przechodzi 60% gruntu, (mm),

d_{10} - średnica oczek sita, przez które przechodzi 10% gruntu, (mm).

1.4.18. Wskaźnik odkształcenia gruntu - wielkość charakteryzująca stan zagęszczenia gruntu, określona wg wzoru:

$$I_0 = \frac{E_2}{E_1}$$

gdzie:

E_1 - moduł odkształcenia gruntu oznaczony w pierwszym obciążeniu badanej warstwy zgodnie z PN-S-02205:1998 [4],

E_2 - moduł odkształcenia gruntu oznaczony w powtórnym obciążeniu badanej warstwy zgodnie z PN-S-02205:1998 [4].

2. MATERIAŁY (GRUNTY)

2.1. Ogólne wymagania dotyczące materiałów

Ogólne wymagania dotyczące materiałów, ich pozyskiwania i składowania, podano w ST D-M-00.00.00 „Wymagania ogólne” pkt 2.

2.2. Podział gruntów

Podział gruntów pod względem wysadzinowości podaje tablica 1.

Podział gruntów pod względem przydatności do budowy nasypów podano w ST D-02.03.01 pkt 2.

2.3. Zasady wykorzystania gruntów

Grunty uzyskane przy wykonywaniu wykopów powinny być przez Wykonawcę wykorzystane w maksymalnym stopniu do budowy nasypów. Grunty przydatne do budowy nasypów mogą być wywiezione poza teren budowy tylko wówczas, gdy stanowią nadmiar objętości robót ziemnych i za zezwoleniem Inżyniera.

Jeżeli grunty przydatne, uzyskane przy wykonaniu wykopów, nie będąc nadmiarem objętości robót ziemnych, zostały za zgodą Inżyniera wywiezione przez Wykonawcę poza teren budowy z przeznaczeniem innym niż budowa nasypów lub wykonanie prac objętych kontraktem, Wykonawca jest zobowiązany do dostarczenia równoważnej objętości gruntów przydatnych ze źródeł własnych, zaakceptowanych przez Inżyniera.

Grunty i materiały nieprzydatne do budowy nasypów, określone w ST D-02.03.01 pkt 2.4, powinny być wywiezione przez Wykonawcę na odkład. Zapewnienie terenów na odkład należy do obowiązków Zamawiającego, o ile nie określono tego inaczej w kontrakcie. Inżynier może nakazać pozostawienie na terenie budowy gruntów, których czasowa nieprzydatność wynika jedynie z powodu zamarznięcia lub nadmiernej wilgotności.

Tablica 1. Podział gruntów pod względem wysadzinowości wg PN-S-02205:1998 [4]

Lp.	Wyszczególnienie właściwości	Jednostki	Grupy gruntów		
			niewysadzinowe	wątpliwe	wysadzinowe
1	Rodzaj gruntu		<ul style="list-style-type: none"> - rumosz niegliniasty - żwir - pospółka - piasek gruby - piasek średni - piasek drobny - żużel nierozpadowy 	<ul style="list-style-type: none"> - piasek pylasty - zwierzelnina gliniasta - rumosz gliniasty - żwir gliniasty - pospółka gliniasta 	<ul style="list-style-type: none"> mało wysadzinowe - glina piaszczysta czysta zwięzła, glina zwięzła, glina pylasta zwięzła - ił, ił piaszczysty, ił pylasty bardzo wysadzinowe - piasek gliniasty - pył, pył piaszczysty - glina piaszczysta czysta, glina, glina pylasta - ił warwowy

2	Zawartość cząstek ≤ 0,075 mm ≤ 0,02 mm	%	< 15 < 3	od 15 do 30 od 3 do 10	> 30 > 10
3	Kapilarność bierna H_{kb}	m	< 1,0	≥ 1,0	> 1,0
4	Wskaźnik piaskowy WP		> 35	od 25 do 35	< 25

3. SPRZĘT

Ogólne wymagania dotyczące sprzętu podano w ST D-M-00.00.00 „Wymagania ogólne” pkt 3.

Wykonawca przystępujący do wykonania robót ziemnych powinien wykazać się możliwością korzystania z następującego sprzętu do:

- odspajania i wydobywania gruntów (narzędzia mechaniczne, młoty pneumatyczne, zrywarki, koparki, ładowarki, wiertarki mechaniczne itp.),
- jednoczesnego wydobywania i przemieszczania gruntów (spycharki, zgarniarki, równiarki, urządzenia do hydromechanizacji itp.),
- transportu mas ziemnych (samochody wywrotki, samochody skrzyniowe, taśmociągi itp.),
- sprzętu zagęszczającego (walce, ubijaki, płyty wibracyjne itp.).

4. TRANSPORT

Wymagania dotyczące transportu podano w ST D-M-00.00.00 „Wymagania ogólne” pkt 4.

Wybór środków transportowych oraz metod transportu powinien być dostosowany do rodzaju gruntu (materiału), jego objętości, sposobu odspajania i załadunku oraz do odległości transportu. Wydajność środków transportowych powinna być ponadto dostosowana do wydajności sprzętu stosowanego do urabiania i wbudowania gruntu (materiału).

Zwiększenie odległości transportu ponad wartości zatwierdzone nie może być podstawą roszczeń Wykonawcy, dotyczących dodatkowej zapłaty za transport, o ile zwiększone odległości nie zostały wcześniej zaakceptowane na piśmie przez Inżyniera.

5. WYKONANIE ROBÓT

5.1. Ogólne zasady wykonania robót

Ogólne zasady wykonania robót podano w ST D-M-00.00.00 „Wymagania ogólne” pkt 5.

5.2. Dokładność wykonania wykopów i nasypów

Odchylenie osi korpusu ziemnego, w wykopie lub nasypie, od osi projektowanej nie powinny być większe niż ± 10 cm. Różnica w stosunku do projektowanych rzędnych robót ziemnych nie może przekraczać + 1 cm i -3 cm.

Szerokość górnej powierzchni korpusu nie może różnić się od szerokości projektowanej o więcej niż ± 10 cm, a krawędzie korony drogi nie powinny mieć wyraźnych załamania w planie.

Pochylenie skarp nie powinno różnić się od projektowanego o więcej niż 10% jego wartości wyrażonej tangensem kąta. Maksymalne nierówności na powierzchni skarp nie powinny przekraczać ± 10 cm przy pomiarze łąką 3-metrową, albo powinny być spełnione inne wymagania dotyczące nierówności, wynikające ze sposobu umocnienia powierzchni skarpy.

W gruntach skalistych wymagania, dotyczące równości powierzchni dna wykopu oraz pochylenia i równości skarp, powinny być określone w dokumentacji projektowej i ST.

5.3. Odwodnienia pasa robót ziemnych

Niezależnie od budowy urządzeń, stanowiących elementy systemów odwadniających, ujętych w dokumentacji projektowej, Wykonawca powinien, o ile wymagają tego warunki terenowe, wykonać urządzenia, które zapewnią odprowadzenie wód gruntowych i opadowych poza obszar robót ziemnych tak, aby zabezpieczyć grunty przed przewilgoceniem i nawodnieniem. Wykonawca ma obowiązek takiego wykonywania wykopów i nasypów, aby powierzchniom gruntu nadawać w całym okresie trwania robót spadki, zapewniające prawidłowe odwodnienie.

Jeżeli, wskutek zaniedbania Wykonawcy, grunty ulegną nawodnieniu, które spowoduje ich długotrwałą nieprzydatność, Wykonawca ma obowiązek usunięcia tych gruntów i zastąpienia ich gruntami przydatnymi na własny koszt bez jakichkolwiek dodatkowych opłat ze strony Zamawiającego za te czynności, jak również za dowieziony grunt.

Odprowadzenie wód do istniejących zbiorników naturalnych i urządzeń odwadniających musi być poprzedzone uzgodnieniem z odpowiednimi instytucjami.

5.4. Odwodnienie wykopów

Technologia wykonania wykopu musi umożliwiać jego prawidłowe odwodnienie w całym okresie trwania robót ziemnych. Wykonanie wykopów powinno postępować w kierunku podnoszenia się niwelety.

W czasie robót ziemnych należy zachować odpowiedni spadek podłużny i nadać przekrojom poprzecznym spadki, umożliwiające szybki odpływ wód z wykopu. O ile w dokumentacji projektowej nie zawarto innego wymagania, spadek poprzeczny nie powinien być mniejszy niż 4% w przypadku gruntów spoistych i nie mniejszy niż 2% w przypadku gruntów niespoistych. Należy uwzględnić ewentualny wpływ kolejności i sposobu odspajania gruntów oraz terminów wykonywania innych robót na spełnienie wymagań dotyczących prawidłowego odwodnienia wykopu w czasie postępu robót ziemnych.

Źródła wody, odsonięte przy wykonywaniu wykopów, należy ująć w rowy i /lub drewny. Wody opadowe i gruntowe należy odprowadzić poza teren pasa robót ziemnych.

5.5. Rowy

Rowy boczne oraz rowy stokowe powinny być wykonane zgodnie z dokumentacją projektową i ST. Szerokość dna i głębokość rowu nie mogą różnić się od wymiarów projektowanych o więcej niż ± 5 cm. Dokładność wykonania skarp rowów powinna być zgodna z określoną dla skarp wykopów w ST D-02.01.01.

5.6. Układanie geosyntetyków

Geosyntetyki należy układać łącząc je na zakład zgodnie z dokumentacją projektową i ST. Jeżeli dokumentacja projektowa i ST nie podają inaczej, przylegające do siebie arkusze lub pasy geosyntetyków należy układać z zakładem (i kotwieniem) zgodnie z instrukcją producenta lub decyzją projektanta.

W przypadku uszkodzenia geosyntetyku, należy w uzgodnieniu z Inżynierem, przykryć to uszkodzenie pasami geosyntetyku na długości i szerokości większej o 90 cm od obszaru uszkodzonego.

Warstwa gruntu, na której przewiduje się ułożenie geosyntetyku powinna być równa i bez ostrych występow, mogących spowodować uszkodzenie geosyntetyku w czasie układania lub pracy. Metoda układania powinna zapewnić przyleganie geosyntetyku do warstwy, na której jest układana, na całej jej powierzchni. Geosyntetyków nie należy naciągać lub powodować ich zawieszenia na wzniesieniach (garbach) lub nad dołami. Nie dopuszcza się ruchu maszyn budowlanych bezpośrednio na ułożonych geosyntetykach. Należy je przykryć gruntem nasypowym niezwłocznie po ułożeniu.

6. KONTROLA JAKOŚCI ROBÓT

6.1. Zasady kontroli jakości robót

Zasady kontroli jakości robót podano w ST D-M-00.00.00 „Wymagania ogólne” pkt 6.

6.2. Badania i pomiary w czasie wykonywania robót ziemnych

6.2.1. Sprawdzenie odwodnienia

Sprawdzenie odwodnienia korpusu ziemnego polega na kontroli zgodności z wymaganiami specyfikacji określonymi w pktcie 5 oraz z dokumentacją projektową.

Szczególną uwagę należy zwrócić na:

- właściwe ujęcie i odprowadzenie wód opadowych,
- właściwe ujęcie i odprowadzenie wysięków wodnych.

6.2.2. Sprawdzenie jakości wykonania robót

Czynności wchodzące w zakres sprawdzenia jakości wykonania robót określono w pktcie 6 ST D-02.01.01, D-02.02.01 oraz D-02.03.01.

6.3. Badania do odbioru korpusu ziemnego

6.3.1. Częstotliwość oraz zakres badań i pomiarów

Częstotliwość oraz zakres badań i pomiarów do odbioru korpusu ziemnego podaje tablica 2.

Tablica 2. Częstotliwość oraz zakres badań i pomiarów wykonanych robót ziemnych

Lp.	Badana cecha	Minimalna częstotliwość badań i pomiarów
1	Pomiar szerokości korpusu ziemnego	Pomiar taśmą, szablonem, łąką o długości 3 m i poziomą lub niwelatorem, w odstępach co 200 m na
2	Pomiar szerokości dna rowów	prostych, w punktach głównych łuku, co 100 m na łukach o $R \geq 100$ m co 50 m na łukach o $R < 100$ m
3	Pomiar rzędnych powierzchni korpusu ziemnego	oraz w miejscach, które budzą wątpliwości
4	Pomiar pochylenia skarp	
5	Pomiar równości powierzchni korpusu	
6	Pomiar równości skarp	
7	Pomiar spadku podłużnego powierzchni korpusu lub dna rowu	Pomiar niwelatorem rzędnych w odstępach co 200 m oraz w punktach wątpliwych
8	Badanie zagęszczenia gruntu	Wskaźnik zagęszczenia określać dla każdej ułożonej warstwy lecz nie rzadziej niż w trzech punktach na 1000 m ² warstwy

6.3.2. Szerokość korpusu ziemnego

Szerokość korpusu ziemnego nie może różnić się od szerokości projektowanej o więcej niż ± 10 cm.

6.3.3. Szerokość dna rowów

Szerokość dna rowów nie może różnić się od szerokości projektowanej o więcej niż ± 5 cm.

6.3.4. Rzędne korony korpusu ziemnego

Rzędne korony korpusu ziemnego nie mogą różnić się od rzędnych projektowanych o więcej niż -3 cm lub +1 cm.

6.3.5. Pochylenie skarp

Pochylenie skarp nie może różnić się od pochylenia projektowanego o więcej niż 10% wartości pochylenia wyrażonego tangensem kąta.

6.3.6. Równość korony korpusu

Nierówności powierzchni korpusu ziemnego mierzone łąką 3-metrową, nie mogą przekraczać 3 cm.

6.3.7. Równość skarp

Nierówności skarp, mierzone łąką 3-metrową, nie mogą przekraczać ± 10 cm.

6.3.8. Spadek podłużny korony korpusu lub dna rowu

Spadek podłużny powierzchni korpusu ziemnego lub dna rowu, sprawdzony przez pomiar niwelatorem rzędnych wysokościowych, nie może dawać różnic, w stosunku do rzędnych projektowanych, większych niż -3 cm lub +1 cm.

6.3.9. Zagęszczenie gruntu

Wskaźnik zagęszczenia gruntu określony zgodnie z BN-77/8931-12 [9] powinien być zgodny z założonym dla odpowiedniej kategorii ruchu. W przypadku gruntów dla których nie można określić wskaźnika zagęszczenia należy określić wskaźnik odkształcenia I_0 , zgodnie z normą PN-S-02205:1998 [4].

6.4. Zasady postępowania z wadliwie wykonanymi robotami

Wszystkie materiały nie spełniające wymagań podanych w odpowiednich punktach specyfikacji, zostaną odrzucone. Jeśli materiały nie spełniające wymagań zostaną wbudowane lub zastosowane, to na polecenie Inżyniera Wykonawca wymieni je na właściwe, na własny koszt.

Wszystkie roboty, które wykazują większe odchylenia cech od określonych w punktach 5 i 6 specyfikacji powinny być ponownie wykonane przez Wykonawcę na jego koszt.

Na pisemne wystąpienie Wykonawcy, Inżynier może uznać wadę za nie mającą zasadniczego wpływu na cechy eksploatacyjne drogi i ustali zakres i wielkość potrażeń za obniżoną jakością.

7. OBIAR ROBOT

Ogólne zasady obmiaru robót podano w ST D-M-00.00.00 „Wymagania ogólne” pkt 7.

Jednostką obmiarową jest m^3 (metr sześcienny) wykonanych robót ziemnych.

8. ODBIÓR ROBÓT

Ogólne zasady odbioru robót podano w ST D-M-00.00.00 „Wymagania ogólne” pkt 8.

Roboty ziemne uznaje się za wykonane zgodnie z dokumentacją projektową, ST i wymaganiami Inżyniera, jeżeli wszystkie pomiary i badania z zachowaniem tolerancji wg pkt 6 dały wyniki pozytywne.

9. PODSTAWA PŁATNOŚCI

Ogólne ustalenia dotyczące podstawy płatności podano w ST D-M-00.00.00 „Wymagania ogólne” pkt 9.

D - 02.01.01 WYKONANIE WYKOPÓW W GRUNTACH NIESKALISTYCH

1. WSTĘP

Przedmiotem niniejszej specyfikacji technicznej (ST) są wymagania dotyczące wykonania i odbioru wykopów w gruntach nieskalistych

2. MATERIAŁY (GRUNTY)

Materiał występujący w podłożu wykopu jest gruntem rodzimym, który będzie stanowił podłoże nawierzchni.

3. SPRZĘT

Ogólne wymagania i ustalenia dotyczące sprzętu określono w ST D-02.00.01 pkt 3.

4. TRANSPORT

Ogólne wymagania i ustalenia dotyczące transportu określono w ST D-02.00.01 pkt 4.

5. WYKONANIE ROBÓT

5.1. Zasady prowadzenia robót

Ogólne zasady prowadzenia robót podano w ST D-02.00.01 pkt 5.

Sposób wykonania skarp wykopu powinien gwarantować ich stateczność w całym okresie prowadzenia robót, a naprawa uszkodzeń, wynikających z nieprawidłowego ukształtowania skarp wykopu, ich podcięcia lub innych odstępstw od dokumentacji projektowej obciąża Wykonawcę.

Wykonawca powinien wykonywać wykopy w taki sposób, aby grunty o różnym stopniu przydatności do budowy nasypów były odpajane oddzielnie, w sposób uniemożliwiający ich wymieszanie. Odstępstwo od powyższego wymagania, uzasadnione skomplikowanym układem warstw geotechnicznych, wymaga zgody Inżyniera.

Odspojone grunty przydatne do wykonania nasypów powinny być bezpośrednio wbudowane w nasyp lub przewiezione na odkład. O ile Inżynier dopuści czasowe składowanie odspojonych gruntów, należy je odpowiednio zabezpieczyć przed nadmiernym zawilgoceniem.

5.2. Wymagania dotyczące zagęszczenia i nośności gruntu

Zagęszczenie gruntu w wykopach i miejscach zerowych robót ziemnych powinno spełniać wymagania, dotyczące minimalnej wartości wskaźnika zagęszczenia (I_s), podanego w tablicy 1.

Tablica 1. Minimalne wartości wskaźnika zagęszczenia w wykopach i miejscach zerowych robót ziemnych

Strefa korpusu	Minimalna wartość I_s
Górna warstwa o grubości 20 cm	1,00
Na głębokości od 20 do 50 cm od powierzchni robót ziemnych	0,97

Jeżeli grunty rodzime w wykopach i miejscach zerowych nie spełniają wymaganego wskaźnika zagęszczenia, to przed ułożeniem konstrukcji nawierzchni należy je dociąć do wartości I_s , podanych w tablicy 1.

Jeżeli wartości wskaźnika zagęszczenia określone w tablicy 1 nie mogą być osiągnięte przez bezpośrednie zagęszczanie gruntów rodzimych, to należy podjąć środki w celu ulepszenia gruntu podłoża, umożliwiającego uzyskanie wymaganych wartości wskaźnika zagęszczenia. Możliwe do zastosowania środki, o ile nie są określone w ST, proponuje Wykonawca i przedstawia do akceptacji Inżynierowi.

Dodatkowo można sprawdzić nośność warstwy gruntu na powierzchni robót ziemnych na podstawie pomiaru wtórnego modułu odkształcenia E_2 zgodnie z PN-02205:1998 [4] rysunek 4.

5.3. Ruch budowlany

Nie należy dopuszczać ruchu budowlanego po dnie wykopu o ile grubość warstwy gruntu (nadkładu) powyżej rzędnych robót ziemnych jest mniejsza niż 0,3 m.

Z chwilą przystąpienia do ostatecznego profilowania dna wykopu dopuszcza się po nim jedynie ruch maszyn wykonujących tę czynność budowlaną. Może odbywać się jedynie sporadyczny ruch pojazdów, które nie spowodują uszkodzeń powierzchni korpusu.

Naprawa uszkodzeń powierzchni robót ziemnych, wynikających z niedotrzymania podanych powyżej warunków obciąża Wykonawcę robót ziemnych.

6. KONTROLA JAKOŚCI ROBÓT

Ogólne zasady kontroli jakości robót podano w ST D-02.00.01 pkt 6.

Kontrola wykonania wykopów polega na sprawdzeniu zgodności z wymaganiami określonymi w dokumentacji projektowej i ST. W czasie kontroli szczególną uwagę należy zwrócić na:

- sposób odsparzania gruntów nie pogarszający ich właściwości,
- zapewnienie stateczności skarp,
- odwodnienie wykopów w czasie wykonywania robót i po ich zakończeniu,
- dokładność wykonania wykopów (usytuowanie i wykończenie),
- zagęszczenie górnej strefy korpusu w wykopie według wymagań określonych w pkt 5.2.

7. OBIAR ROBÓT

Ogólne zasady obmiaru robót podano w ST D-02.00.01 pkt 7.

Jednostką obmiarową jest m³ (metr sześcienny) wykonanego wykopu.

8. ODBIÓR ROBÓT

Ogólne zasady odbioru robót podano w ST D-02.00.01 pkt 8.

9. PODSTAWA PŁATNOŚCI

Ogólne ustalenia dotyczące podstawy płatności podano w ST D-02.00.01 pkt 9.

Cena wykonania 1 m³ wykopów w gruntach nieskalistych obejmuje: prace pomiarowe i roboty przygotowawcze, oznakowanie robót, wykonanie wykopu z transportem urobku na nasyp lub odkład, obejmujące: odspojenie, przemieszczenie, załadunek, przewiezienie i wyładunek, odwodnienie wykopu na czas jego wykonywania, profilowanie dna wykopu, rowów, skarp, zagęszczenie powierzchni wykopu, przeprowadzenie pomiarów i badań laboratoryjnych, wymaganych w specyfikacji technicznej, rozplantowanie urobku na odkładzie, wykonanie, a następnie rozebranie dróg dojazdowych, rekultywację terenu.

D - 02.03.01 WYKONANIE NASYPÓW

1. WSTĘP

Przedmiotem niniejszej szczegółowej specyfikacji technicznej (ST) są wymagania dotyczące wykonania i odbioru nasypów.

2. MATERIAŁY (GRUNTY)

2.1. Ogólne wymagania dotyczące materiałów

Ogólne wymagania dotyczące materiałów, ich pozyskiwania i składowania, podano w ST D-02.00.01 pkt 2.

2.2. Grunty i materiały do nasypów

Grunty i materiały dopuszczone do budowy nasypów powinny spełniać wymagania określone w PN-S-02205 :1998

Tablica 1. Przydatność gruntów do wykonywania budowli ziemnych wg PN-S-02205 :1998 [4].

Przeznaczenie	Przydatne	Przydatne z zastrzeżeniami	Treść zastrzeżenia
Na dolne warstwy nasypów poniżej strefy przemarzania	1. Rozdrobnione grunty skaliste twarde oraz grunty kamieniste, zwierzelinowe, rumosze i otoczaki 2. Żwiry i pospółki, również gliniaste 3. Piaski grubo, średnio i drobnoziarniste, naturalne i łamane 4. Piaski gliniaste z domieszką frakcji żwirowo-kamienistej (morenowe) o wskaźniku różnoziarnistości $U \geq 15$ 5. Żużle wielkopieczowe i inne metalurgiczne ze starych zwałów (powyżej 5 lat) 6. Łupki przywęglowe przepalane 7. Wysiewki kamienne o zawartości frakcji łuwej poniżej 2%	1. Rozdrobnione grunty skaliste miękkie	- gdy pory w gruncie skalistym będą wypełnione gruntem lub materiałem drobnoziarnistym
		2. Zwierzeliny i rumosze gliniaste	- gdy będą wbudowane w miejsca suche lub zabezpieczone od wód gruntowych i powierzchniowych
		3. Piaski pylaste, piaski gliniaste, pyły piaszczyste i pyły	- do nasypów nie wyższych niż 3 m, zabezpieczonych przed zawilgoceniem
		4. Piaski próchniczne, z wyjątkiem pylastych piasków próchnicznych	- w miejscach suchych lub przejściowo zawilgoconych
		5. Gliny piaszczyste, gliny i gliny pylaste oraz inne o $w_L < 35\%$	- do nasypów nie wyższych niż 3 m: zabezpieczonych przed zawilgoceniem lub po ulepszeniu spoiwami
		6. Gliny piaszczyste zwięzłe, gliny zwięzłe i gliny pylaste zwięzłe oraz inne grunty o granicy płynności w_L od 35 do 60%	- gdy zwierciadło wody gruntowej znajduje się na głębokości większej od kapilarności biernej gruntu podłoża
		7. Wysiewki kamienne gliniaste o zawartości frakcji łuwej ponad 2%	- o ograniczonej podatności na rozpad - łączne straty masy do 5%
		8. Żużle wielkopieczowe i inne metalurgiczne z nowego studzenia (do 5 lat)	- gdy wolne przestrzenie zostaną wypełnione materiałem drobnoziarnistym
		9. Łupki przywęglowe nieprzepalane	- gdy zalegają w miejscach suchych lub są izolowane od wody
		10. Popioły lotne i mieszaniny popiołowo-żużlowe	

Na górne warstwy nasypów w strefie przemarzania	1. Żwiry i pospółki 2. Piaski grubo i średnioziarniste 3. Łopuki przywęglowe przepalone zawierające mniej niż 15% ziarn mniejszych od 0,075 mm 4. Wysiewki kamienne o uziarnieniu odpowiadającym pospółkom lub żwirom	1. Żwiry i pospółki gliniaste 2. Piaski pylaste i gliniaste 3. Pyły piaszczyste i pyły 4. Gliny o granicy płynności mniejszej niż 35% 5. Mieszanki popiołowo-żużłowe z węgla kamiennego 6. Wysiewki kamienne gliniaste o zawartości frakcji ilowej >2% 7. Żużle wielkopieczowe i inne metalurgiczne 8. Piaski drobnoziarniste	- pod warunkiem ulepszenia tych gruntów spoiwami, takimi jak: cement, wapno, aktywne popioły itp. - drobnoziarniste i nierozpadowe: straty masy do 1% - o wskaźniku nośności $w_{noś} \geq 10$
W wykopach i miejscach zerowych do głębokości przemarzania	Grunty niewysadzinowe	Grunty wątpliwe i wysadzinowe	- gdy są ulepszone spoiwami (cementem, wapnem, aktywnymi popiołami itp.)

3. SPRZĘT

Ogólne wymagania i ustalenia dotyczące sprzętu określono w ST D-02.00.01 pkt 3.

Tablica 2. Orientacyjne dane przy doborze sprzętu zagęszczającego

Rodzaje urządzeń zagęszczających	Rodzaje gruntu						Uwagi o przydatności maszyn
	niespoiste: piaski, żwiry, pospółki		spoisłe: pyły gliny, ility		gruboziarniste i kamieniste		
	grubość warstwy [m]	liczba przejść n^{***}	grubość warstwy [m]	liczba przejść n^{***}	grubość warstwy [m]	liczba przejść n^{***}	
Walce statyczne gładkie *	0,1 do 0,2	4 do 8	0,1 do 0,2	4 do 8	0,2 do 0,3	4 do 8	1)
Walce statyczne okołkowane *	-	-	0,2 do 0,3	8 do 12	0,2 do 0,3	8 do 12	2)
Walce statyczne ogumione *	0,2 do 0,5	6 do 8	0,2 do 0,4	6 do 10	-	-	3)
Walce wibracyjne gładkie **	0,4 do 0,7	4 do 8	0,2 do 0,4	3 do 4	0,3 do 0,6	3 do 5	4)
Walce wibracyjne okołkowane **	0,3 do 0,6	3 do 6	0,2 do 0,4	6 do 10	0,2 do 0,4	6 do 10	5)
Zagęszczarki wibracyjne **	0,3 do 0,5	4 do 8	-	-	0,2 do 0,5	4 do 8	6)
Ubijaki szybkuuderzające	0,2 do 0,4	2 do 4	0,1 do 0,3	3 do 5	0,2 do 0,4	3 do 4	6)
Ubijaki o masie od 1 do 10 Mg zrzucane z wysokości od 5 do 10 m	2,0 do 8,0	4 do 10 uderzeń w punkt	1,0 do 4,0	3 do 6 uderzeń w punkt	1,0 do 5,0	3 do 6 uderzeń w punkt	

*) Walce statyczne są mało przydatne w gruntach kamienistych.

**) Wibracyjnie należy zagęszczać warstwy grubości ≥ 15 cm, cieńsze warstwy należy zagęszczać statycznie.

***) Wartości orientacyjne, właściwe należy ustalić na odcinku doświadczalnym.

Uwagi: 1) Do zagęszczania górnych warstw podłoża. Zalecane do codziennego wygładzania (przywałowania) gruntów spoistych w miejscu pobrania i w nasypie.

2) Nie nadają się do gruntów nawodnionych.

3) Mało przydatne w gruntach spoistych.

4) Do gruntów spoistych przydatne są walce średnie i ciężkie, do gruntów kamienistych - walce bardzo ciężkie.

5) Zalecane do piasków pylastych i gliniastych, pospółek gliniastych i glin piaszczystych.

6) Zalecane do zasypek wąskich przekopów

4. TRANSPORT

Ogólne wymagania dotyczące transportu podano w ST D-02.00.01 pkt 4.

5. WYKONANIE ROBÓT

5.1. Ogólne zasady wykonania robót

Ogólne zasady wykonania robót podano w ST D-02.00.01 pkt 5.

5.2. Ukop i dokop

5.2.1. Miejsce ukopu lub dokopu

Miejsce ukopu lub dokopu powinno być wskazane w dokumentacji projektowej, w innych dokumentach kontraktowych lub przez Inżyniera. Jeżeli miejsce to zostało wybrane przez Wykonawcę, musi być ono zaakceptowane przez Inżyniera.

Miejsce ukopu lub dokopu powinno być tak dobrane, żeby zapewnić przewóz lub przemieszczanie gruntu na jak najkrótszych odległościach. O ile to możliwe, transport gruntu powinien odbywać się w poziomie lub zgodnie ze spadkiem terenu. Ukopy mogą mieć kształt poszerzonych rowów przyległych do korpusu. Ukopy powinny być wykonywane równoległe do osi drogi, po jednej lub obu jej stronach.

5.2.2. Zasady prowadzenia robót w ukopie i dokopie

Pozyskiwanie gruntu z ukopu lub dokopu może rozpocząć się dopiero po pobraniu próbek i zbadaniu przydatności zalegającego gruntu do budowy nasypów oraz po wydaniu zgody na piśmie przez Inżyniera. Głębokość na jaką należy ocenić przydatność gruntu powinna być dostosowana do zakresu prac.

Grunty nieprzydatne do budowy nasypów nie powinny być odspajane, chyba że wymaga tego dostęp do gruntu przeznaczonego do przewiezienia z dokopu w nasyp. Odspojone przez Wykonawcę grunty nieprzydatne powinny być wbudowane z powrotem w miejscu ich pozyskania, zgodnie ze wskazaniem Inżyniera. Roboty te będą włączone do obmiaru robót i opłacone przez Zamawiającego tylko wówczas, gdy odspojenie gruntów nieprzydatnych było konieczne i zostało potwierdzone przez Inżyniera.

Dno ukopu należy wykonać ze spadkiem od 2 do 3% w kierunku możliwego spływu wody. O ile to konieczne, ukop (dokop) należy odwodnić przez wykonanie rowu odpływowego.

Jeżeli ukop jest zlokalizowany na zboczu, nie może on naruszać stateczności zbocza.

Dno i skarpy ukopu po zakończeniu jego eksploatacji powinny być tak ukształtowane, aby harmonizowały z otaczającym terenem. Na dnie i skarpach ukopu należy przeprowadzić rekultywację według odrębnej dokumentacji projektowej.

5.3. Wykonanie nasypów

5.3.1. Przygotowanie podłoża w obrębie podstawy nasypu

Przed przystąpieniem do budowy nasypu należy w obrębie jego podstawy zakończyć roboty przygotowawcze, określone w ST D-01.00.00 „Roboty przygotowawcze”.

5.3.1.1. Wycięcie stopni w zboczu

Jeżeli pochylenie poprzeczne terenu w stosunku do osi nasypu jest większe niż 1:5 należy, dla zabezpieczenia przed zsuwaniem się nasypu, wykonać w zboczu stopnie o spadku górnej powierzchni, wynoszącym około $4\% \pm 1\%$ i szerokości od 1,0 do 2,5 m.

5.3.1.2. Zagęszczenie gruntu i nośność w podłożu nasypu

Wykonawca powinien skontrolować wskaźnik zagęszczenia gruntów rodzimych, zalegających w strefie podłoża nasypu, do głębokości 0,5 m od powierzchni terenu. Jeżeli wartość wskaźnika zagęszczenia jest mniejsza niż określona w tablicy 3, Wykonawca powinien dogęścić podłoże tak, aby powyższe wymaganie zostało spełnione.

Jeżeli wartości wskaźnika zagęszczenia określone w tablicy 3 nie mogą być osiągnięte przez bezpośrednie zagęszczanie podłoża, to należy podjąć środki w celu ulepszenia gruntu podłoża, umożliwiające uzyskanie wymaganych wartości wskaźnika zagęszczenia.

Tab.3. Minimalne wartości wskaźnika zagęszczenia dla podłoża nasypów do głębokości 0,5 m od powierzchni terenu

Nasypy o wysokości,	Minimalna wartość I_s
do 2 m	0,95
ponad 2 m	0,95

Dodatkowo można sprawdzić nośność warstwy gruntu podłoża nasypu na podstawie pomiaru wtórnego modułu odkształcenia E_2 zgodnie z PN-02205:1998 [4] rysunek 3.

5.3.1.3. Spulchnienie gruntów w podłożu nasypów

Jeżeli nasyp ma być budowany na powierzchni skały lub na innej gładkiej powierzchni, to przed przystąpieniem do budowy nasypu powinna ona być rozdrobniona lub spulchniona na głębokość co najmniej 15 cm, w celu poprawy jej powiązania z podstawą nasypu.

5.3.2. Wybór gruntów i materiałów do wykonania nasypów

Wybór gruntów i materiałów do wykonania nasypów powinien być dokonany z uwzględnieniem zasad podanych w pkt 2.

5.3.3. Zasady wykonania nasypów

5.3.3.1. Ogólne zasady wykonywania nasypów

Nasypy powinny być wznoszone przy zachowaniu przekroju poprzecznego i profilu podłużnego, które określono w dokumentacji projektowej, z uwzględnieniem ewentualnych zmian wprowadzonych zawczasu przez Inżyniera.

W celu zapewnienia stateczności nasypu i jego równomiernego osiadania należy przestrzegać następujących zasad:

- Nasypy należy wykonywać metodą warstwową, z gruntów przydatnych do budowy nasypów. Nasypy powinny być wznoszone równomiernie na całej szerokości.
- Grubość warstwy w stanie luźnym powinna być odpowiednio dobrana w zależności od rodzaju gruntu i sprzętu używanego do zagęszczania. Przystąpienie do wbudowania kolejnej warstwy nasypu może nastąpić dopiero po stwierdzeniu przez Inżyniera prawidłowego wykonania warstwy poprzedniej.
- Grunty o różnych właściwościach należy wbudowywać w oddzielnych warstwach, o jednakowej grubości na całej szerokości nasypu. Grunty spoiste należy wbudowywać w dolne, a grunty niespoiste w górne warstwy nasypu.
- Warstwy gruntu przepuszczalnego należy wbudowywać poziomo, a warstwy gruntu mało przepuszczalnego (o współczynniku $K_{10} \leq 10^{-5}$ m/s) ze spadkiem górnej powierzchni około $4\% \pm 1\%$. Kiedy nasyp jest budowany w terenie płaskim spadek powinien być obustronny, gdy nasyp jest budowany na zboczu spadek powinien być jednostronny,

zgodny z jego pochyleniem. Ukształtowanie powierzchni warstwy powinno uniemożliwiać lokalne gromadzenie się wody.

e) Jeżeli w okresie zimowym następuje przerwa w wykonywaniu nasypu, a górną powierzchnia jest wykonana z gruntu spoistego, to jej spadki poprzeczne powinny być ukształtowane ku osi nasypu, a woda odprowadzona poza nasyp z zastosowaniem ścieku. Takie ukształtowanie górnej powierzchni gruntu spoistego zapobiega powstaniu potencjalnych powierzchni poślizgu w gruncie tworzącym nasyp.

f) Górną warstwę nasypu, o grubości co najmniej 0,5 m należy wykonać z gruntów niewysadzinowych, o wskaźniku wodoprzepuszczalności $K_{10} \geq 6 \times 10^{-5}$ m/s i wskaźniku różnoziarnistości $U \geq 5$. Jeżeli Wykonawca nie dysponuje gruntem o takich właściwościach, Inżynier może wyrazić zgodę na ulepszenie górnej warstwy nasypu poprzez stabilizację cementem, wapnem lub popiołami lotnymi. W takim przypadku jest konieczne sprawdzenie warunku nośności i mrozoodporności konstrukcji nawierzchni i wprowadzenie korekty, polegającej na rozbudowaniu podbudowy pomocniczej.

g) Na terenach o wysokim stanie wód gruntowych oraz na terenach zalewowych dolne warstwy nasypu, o grubości co najmniej 0,5 m powyżej najwyższego poziomu wody, należy wykonać z gruntu przepuszczalnego.

h) Przy wykonywaniu nasypów z popiołów lotnych, warstwę pod popiołami, grubości 0,3 do 0,5 m, należy wykonać z gruntu lub materiałów o dużej przepuszczalności. Górnej powierzchni warstwy popiołu należy nadać spadki poprzeczne $4\% \pm 1\%$ według poz. d).

i) Grunt przewieziony w miejsce wbudowania powinien być bezzwłocznie wbudowany w nasyp. Inżynier może dopuścić czasowe składowanie gruntu, pod warunkiem jego zabezpieczenia przed nadmiernym zawilgoceniem.

5.3.3.2. Wykonywanie nasypów z gruntów kamienistych lub gruboziarnistych odpadów przemysłowych

Wykonywanie nasypów z gruntów kamienistych lub gruboziarnistych odpadów przemysłowych powinno odbywać się według jednej z niżej podanych metod, jeśli nie zostało określone inaczej w dokumentacji projektowej, ST lub przez Inżyniera:

a) Wykonywanie nasypów z gruntów kamienistych lub gruboziarnistych odpadów przemysłowych z wypełnieniem wolnych przestrzeni

Każdą rozłożoną warstwę materiałów gruboziarnistych o grubości nie większej niż 0,3 m, należy przykryć warstwą żwiru, pospółki, piasku lub gruntu (materiału) drobnoziarnistego. Materiałem tym wskutek zagęszczania (najlepiej sprzętem wibracyjnym), wypełnia się wolne przestrzenie między grubymi ziarnami. Przy tym sposobie budowania nasypów można stosować skały oraz odpady przemysłowe, które są miękkie (zgodnie z charakterystyką podaną w tabelicy 1).

b) Wykonywanie nasypów z gruntów kamienistych lub gruboziarnistych odpadów przemysłowych bez wypełnienia wolnych przestrzeni

Warstwy nasypu wykonane według tej metody powinny być zbudowane z materiałów mrozoodpornych. Warstwy te należy oddzielić od podłoża gruntowego pod nasypem oraz od górnej strefy nasypu około 10-centymetrową warstwą żwiru, pospółki lub nieodsianego kruszywa łamanego, zawierającego od 25 do 50% ziarn mniejszych od 2 mm i spełniających warunek:

$$4 d_{85} \geq D_{15} \geq 4 d_{15}$$

gdzie:

d_{85} i d_{15} - średnica oczek sita, przez które przechodzi 85% i 15% gruntu podłoża lub gruntu górnej warstwy nasypu (mm),

D_{15} - średnica oczek sita, przez które przechodzi 15% materiału gruboziarnistego (mm).

Części nasypów wykonywane tą metodą nie mogą sięgać wyżej niż 1,2 m od projektowanej niwelety nasypu.

c) Warstwa oddzielająca z geotekstyliów przy wykonywaniu nasypów z gruntów kamienistych

Rolę warstw oddzielających mogą również pełnić warstwy geotekstyliów. Geotekstylia przewidziane do użycia w tym celu powinny posiadać aprobatę techniczną, wydaną przez uprawnioną jednostkę. W szczególności wymagana jest odpowiednia wytrzymałość mechaniczna geotekstyliów, uniemożliwiająca ich przebicie przez ziarna materiału gruboziarnistego oraz odpowiednie właściwości filtracyjne, dostosowane do uziarnienia przyległych warstw.

5.3.3.3. Wykonywanie nasypów na dojazdach do obiektów mostowych

Do wykonywania nasypów na dojazdach do obiektów mostowych, na długości równej długości klina odłamu, zaleca się stosowanie gruntów stabilizowanych cementem.

Do wykonania nasypów na dojazdach do mostów i wiaduktów, bez ulepszania gruntów spoiwem, mogą być stosowane żwiry, pospółki, piaski średnioziarniste i gruboziarniste, o wskaźniku różnoziarnistości $U \geq 5$ i współczynniku wodoprzepuszczalności $k_{10} > 10^{-5}$ m/s.

W czasie wykonywania nasypu na dojazdach należy spełnić wymagania ogólne, sformułowane w pktcie

5.3.3.1. Wskaźnik zagęszczenia gruntu I_s powinien być nie mniejszy niż 1,00 na całej wysokości nasypu (dla autostrad i dróg ekspresowych górne 0,2 m nasypu - 1,03 tablica 4).

5.3.3.4. Wykonanie nasypów nad przepustami

Nasypy w obrębie przepustów należy wykonywać jednocześnie z obu stron przepustu z jednakowych, dobrze zagęszczonych poziomych warstw gruntu. Dopuszcza się wykonanie przepustów z innych poprzecznych elementów odwodnienia w przekopach (wcinkach) wykonanych w poprzek uformowanego nasypu. W tym przypadku podczas wykonania nasypu w obrębie przekopu należy uwzględnić wymagania określone w pktcie 5.3.3.6.

5.3.3.5. Wykonywanie nasypów na zboczach

Przy budowie nasypu na zboczu o pochyłości od 1:5 do 1:2 należy zabezpieczyć nasyp przed zsuwaniem się przez:

a) wycięcie w zboczu stopni wg pktu 5.3.1.1,

b) wykonanie rowu stokowego powyżej nasypu.

Przy pochyłościach zbocza większych niż 1:2 wskazane jest zabezpieczenie stateczności nasypu przez podparcie go murem oporowym.

5.3.3.6. Poszerzenie nasypu

Przy poszerzeniu istniejącego nasypu należy wykonywać w jego skarpie stopnie o szerokości do 1,0 m. Spadek górnej powierzchni stopni powinien wynosić $4\% \pm 1\%$ w kierunku zgodnym z pochyleniem skarpy.

Wycięcie stopni obowiązuje zawsze przy wykonywaniu styku dwóch przyległych części nasypu, wykonanych z gruntów o różnych właściwościach lub w różnym czasie.

5.3.3.7. Wykonywanie nasypów na bagnach

Nasypy na bagnach powinny być wykonane według oddzielnych wymagań, opartych na:

- wynikach badań głębokości, typu i warunków hydrologicznych bagna,
- wynikach badań próbek gruntu bagiennego z uwzględnieniem określenia rodzaju gruntu wypełniającego bagno, współczynników filtracji, badań edometrycznych, wilgotności itp.,
- obliczeniach stateczności nasypu,
- obliczeniach wielkości i czasu osiadania,
- uzasadnieniu ekonomicznym obranej metody budowy nasypu.

W czasie wznoszenia korpusu metodą warstwową obowiązują ogólne zasady określone w pktcie 5.3.3.1.

5.3.3.8. Wykonywanie nasypów w okresie deszczów

Wykonywanie nasypów należy przerwać, jeżeli wilgotność gruntu przekracza wartość dopuszczalną, to znaczy jest większa od wilgotności optymalnej o więcej niż 10% jej wartości.

Na warstwie gruntu nadmiernie zawilgoconego nie wolno układać następnej warstwy gruntu.

Osuszenie można przeprowadzić w sposób mechaniczny lub chemiczny, poprzez wymieszanie z wapnem palonym albo hydratyzowanym.

W celu zabezpieczenia nasypu przed nadmiernym zawilgoceniem, poszczególne jego warstwy oraz korona nasypu po zakończeniu robót ziemnych powinny być równe i mieć spadki potrzebne do prawidłowego odwodnienia, według pktu 5.3.3.1, poz. d).

W okresie deszczowym nie należy pozostawiać nie zagęszczonej warstwy do dnia następnego. Jeżeli warstwa gruntu niezagęszczonego uległa przewilgoceniu, a Wykonawca nie jest w stanie osuszyć jej i zagęścić w czasie zaakceptowanym przez Inżyniera, to może on nakazać Wykonawcy usunięcie wadliwej warstwy.

5.3.3.9. Wykonywanie nasypów w okresie mrozów

Niedopuszczalne jest wykonywanie nasypów w temperaturze przy której nie jest możliwe osiągnięcie w nasypie wymaganego wskaźnika zagęszczenia gruntów.

Nie dopuszcza się wbudowania w nasyp gruntów zamarzniętych lub gruntów przemieszanych ze śniegiem lub lodem.

W czasie dużych opadów śniegu wykonywanie nasypów powinno być przerwane. Przed wznowieniem prac należy usunąć śnieg z powierzchni wznoszonego nasypu.

Jeżeli warstwa niezagęszczonego gruntu zamarzła, to nie należy jej przed rozmarznięciem zagęszczać ani układać na niej następnych warstw.

5.3.4. Zagęszczenie gruntu

5.3.4.1. Ogólne zasady zagęszczania gruntu

Każda warstwa gruntu jak najszybciej po jej rozłożeniu, powinna być zagęszczona z zastosowaniem sprzętu odpowiedniego dla danego rodzaju gruntu oraz występujących warunków.

Rozłożone warstwy gruntu należy zagęszczać od krawędzi nasypu w kierunku jego osi.

5.3.4.2. Grubość warstwy

Grubość warstwy zagęszczonego gruntu oraz liczbę przejść maszyny zagęszczającej zaleca się określić doświadczalnie dla każdego rodzaju gruntu i typu maszyny, zgodnie z zasadami podanymi w pktcie 5.3.4.5.

Orientacyjne wartości, dotyczące grubości warstw różnych gruntów oraz liczby przejazdów różnych maszyn do zagęszczania podano w pktcie 3.

5.3.4.3. Wilgotność gruntu

Wilgotność gruntu w czasie zagęszczania powinna być równa wilgotności optymalnej, z tolerancją:

- w gruntach niespoistych $\pm 2\%$
- w gruntach mało i średnio spoistych $+0\%$, -2%
- w mieszaninach popiołowo-żuźłowych $+2\%$, -4%

Sprawdzenie wilgotności gruntu należy przeprowadzać laboratoryjnie, z częstotliwością określoną w pktkach 6.3.2 i 6.3.3.

5.3.4.4. Wymagania dotyczące zagęszczania

W zależności od uziarnienia stosowanych materiałów, zagęszczenie warstwy należy określać za pomocą oznaczenia wskaźnika zagęszczenia lub porównania pierwotnego i wtórnego modułu odkształcenia.

Kontrolę zagęszczenia na podstawie porównania pierwotnego i wtórnego modułu odkształcenia, określonych zgodnie z normą PN-S-02205:1998 [4], należy stosować tylko dla gruntów gruboziarnistych, dla których nie jest możliwe określenie wskaźnika zagęszczenia I_s , według BN-77/8931-12 [9].

Jako zastępcze kryterium oceny wymaganego zagęszczenia gruntów dla których trudne jest pomierzenie wskaźnika zagęszczenia, przyjmuje się wartość wskaźnika odkształcenia I_0 określonego zgodnie z normą PN-S-02205:1998 [4].

Wskaźnik odkształcenia nie powinien być większy niż:

- dla żwirów, pospótek i piasków
- 2,2 przy wymaganej wartości $I_s \geq 1,0$,
- 2,5 przy wymaganej wartości $I_s < 1,0$,
- dla gruntów drobnoziarnistych o równomiernym uziarnieniu (pyłów, glin pylistych, glin zwięzłych, ilów – 2,0,

- e) dla gruntów różnoziarnistych (żwirów gliniastych, pospótek gliniastych, pyłów piaszczystych, piasków gliniastych, glin piaszczystych, glin piaszczystych zwięzłych) – 3,0,
- f) dla narzutów kamiennych, rumoszy – 4,
- g) dla gruntów antropogenicznych – na podstawie badań poligonowych.

Jeżeli badania kontrolne wykażą, że zagęszczenie warstwy nie jest wystarczające, to Wykonawca powinien spulchnić warstwę, doprowadzić grunt do wilgotności optymalnej i powtórnie zagęścić. Jeżeli powtórne zagęszczenie nie spowoduje uzyskania wymaganego wskaźnika zagęszczenia, Wykonawca powinien usunąć warstwę i wbudować nowy materiał, o ile Inżynier nie zezwoli na ponowienie próby prawidłowego zagęszczenia warstwy.

5.3.4.5. Próbne zagęszczenie

Odcinek doświadczalny dla próbnego zagęszczenia gruntu o minimalnej powierzchni 300 m², powinien być wykonane na terenie oczyszczonym z gleby, na którym układa się grunt czterema pasmami o szerokości od 3,5 do 4,5 m każde. Poszczególne warstwy układanego gruntu powinny mieć w każdym pasie inną grubość z tym, że wszystkie muszą mieścić się w granicach właściwych dla danego sprzętu zagęszczającego. Wilgotność gruntu powinna być równa optymalnej z tolerancją podaną w pktcie 5.3.4.3. Grunt ułożony na poletku według podanej wyżej zasady powinien być następnie zagęszczony, a po każdej serii przejść maszyny należy określić wskaźniki zagęszczenia, dopuszczając stosowanie innych, szybkich metod pomiaru (sonda izotopowa, ugięciomierz udarowy po ich skalibrowaniu w warunkach terenowych).

Oznaczenie wskaźnika zagęszczenia należy wykonać co najmniej w 4 punktach, z których co najmniej 2 powinny umożliwić ustalenie wskaźnika zagęszczenia w dolnej części warstwy. Na podstawie porównania uzyskanych wyników zagęszczenia z wymaganiami podanymi w pktcie 5.3.4.4 dokonuje się wyboru sprzętu i ustala się potrzebną liczbę przejść oraz grubość warstwy rozkładanego gruntu.

5.4. Odkłady

5.4.1. Warunki ogólne wykonania odkładów

Roboty omówione w tym punkcie dotyczą postępowania z gruntami lub innymi materiałami, które zostały pozyskane w czasie wykonywania wykopów, a które nie będą wykorzystane do budowy nasypów oraz innych prac związanych z trasą drogową.

Grunty lub inne materiały powinny być przewiezione na odkład, jeżeli:

- a) stanowią nadmiar objętości w stosunku do objętości gruntów przewidzianych do wbudowania,
- b) są nieprzydatne do budowy nasypów oraz wykorzystania w innych pracach, związanych z budową trasy drogowej,
- c) ze względu na harmonogram robót nie jest ekonomicznie uzasadnione oczekiwanie na wbudowanie materiałów pozyskiwanych z wykopu.

Wykonawca może przyjąć, że zachodzi jeden z podanych wyżej przypadków tylko wówczas, gdy zostało to jednoznacznie określone w dokumentacji projektowej, harmonogramie robót lub przez Inżyniera.

5.4.2. Lokalizacja odkładu

Jeżeli pozwalają na to właściwości materiałów przeznaczonych do przewiezienia na odkład, materiały te powinny być w razie możliwości wykorzystane do wyrównania terenu, zasypania dołów i sztucznych wyrobisk oraz do ewentualnego poszerzenia nasypów. Roboty te powinny być wykonane zgodnie z dokumentacją projektową i odpowiednimi zasadami, dotyczącymi wbudowania i zagęszczania gruntów oraz wskazówkami Inżyniera.

Jeżeli nie przewidziano zagospodarowania nadmiaru objętości w sposób określony powyżej, materiały te należy przewieźć na odkład.

Lokalizacja odkładu powinna być wskazana w dokumentacji projektowej lub przez Inżyniera. Jeżeli miejsce odkładu zostało wybrane przez Wykonawcę, musi być ono zaakceptowane przez Inżyniera. Niezależnie od tego, Wykonawca musi uzyskać zgodę właściciela terenu.

Jeżeli odkłady są zlokalizowane wzdłuż odcinka trasy przebiegającego w wykopie, to:

- a) odkłady można wykonać z obu stron wykopu, jeżeli pochylenie poprzeczne terenu jest niewielkie, przy czym odległość podnóża skarpy odkładu od górnej krawędzi wykopu powinna wynosić:
 - nie mniej niż 3 m w gruntach przepuszczalnych,
 - nie mniej niż 5 m w gruntach nieprzepuszczalnych,
- b) przy znacznym pochyleniu poprzecznym terenu, jednak mniejszym od 20%, odkład należy wykonać tylko od górnej strony wykopu, dla ochrony od wody stokowej,
- c) przy pochyleniu poprzecznym terenu wynoszącym ponad 20%, odkład należy zlokalizować poniżej wykopu,
- d) na odcinkach zagrożonych przez zasypywanie drogi śniegiem, odkład należy wykonać od strony najczęściej wiejących wiatrów, w odległości ponad 20 m od krawędzi wykopu.

Jeśli odkład zostanie wykonany w nie uzgodnionym miejscu lub niezgodnie z wymaganiami, to zostanie on usunięty przez Wykonawcę na jego koszt, według wskazań Inżyniera.

Konsekwencje finansowe i prawne, wynikające z ewentualnych uszkodzeń środowiska naturalnego wskutek prowadzenia prac w nie uzgodnionym do tego miejscu, obciążają Wykonawcę.

5.4.3. Zasady wykonania odkładów

Wykonanie odkładów, a w szczególności ich wysokość, pochylenie, zagęszczenie oraz odwodnienie powinny być zgodne z wymaganiami podanymi w dokumentacji projektowej lub ST. Jeżeli nie określono inaczej, należy przestrzegać ustaleń podanych w normie PN-S-02205:1998 [4] to znaczy odkład powinien być uformowany w pryzmie o wysokości do 1,5 m, pochyleniu skarp od 1do 1,5 i spadku korony od 2% do 5%.

Odkłady powinny być tak ukształtowane, aby harmonizowały z otaczającym terenem. Powierzchnie odkładów powinny być obsiane trawą, obsadzone krzewami lub drzewami albo przeznaczone na użytki rolne lub leśne, zgodnie z dokumentacją projektową.

Odspajanie materiału przewidzianego do przewiezienia na odkład powinno być przerwane, o ile warunki atmosferyczne lub inne przyczyny uniemożliwiają jego wbudowanie zgodnie z wymaganiami sformułowanymi w tym zakresie w dokumentacji projektowej, ST lub przez Inżyniera.

Przed przewiezieniem gruntu na odkład Wykonawca powinien upewnić się, że spełnione są warunki określone w pktcie 5.4.1. Jeżeli wskutek pochopnego przewiezienia gruntu na odkład przez Wykonawcę, zajdzie konieczność dowiezienia gruntu do wykonania nasypów z ukopu, to koszt tych czynności w całości obciąża Wykonawcę.

6. KONTROLA JAKOŚCI ROBÓT

6.1. Ogólne zasady kontroli jakości robót

Ogólne zasady kontroli jakości robót podano w ST D-02.00.01 pkt 6.

6.2. Sprawdzenie wykonania ukopu i dokopu

Sprawdzenie wykonania ukopu i dokopu polega na kontrolowaniu zgodności z wymaganiami określonymi w pktcie 5.2 niniejszej specyfikacji oraz w dokumentacji projektowej i ST. W czasie kontroli należy zwrócić szczególną uwagę na sprawdzenie:

- a) zgodności rodzaju gruntu z określonym w dokumentacji projektowej i ST,
- b) zachowania kształtu zboczy, zapewniającego ich stateczność,
- c) odwodnienia,
- d) zagospodarowania (rekultywacji) terenu po zakończeniu eksploatacji ukopu.

6.3. Sprawdzenie jakości wykonania nasypów

6.3.1. Rodzaje badań i pomiarów

Sprawdzenie jakości wykonania nasypów polega na kontrolowaniu zgodności z wymaganiami określonymi w pktkach 2,3 oraz 5.3 niniejszej specyfikacji, w dokumentacji projektowej i ST.

Szczególną uwagę należy zwrócić na:

- a) badania przydatności gruntów do budowy nasypów,
- b) badania prawidłowości wykonania poszczególnych warstw nasypu,
- c) badania zagęszczenia nasypu,
- d) pomiary kształtu nasypu.
- e) odwodnienie nasypu

6.3.2. Badania przydatności gruntów do budowy nasypów

Badania przydatności gruntów do budowy nasypu powinny być przeprowadzone na próbkach pobranych z każdej partii przeznaczonej do wbudowania w korpus ziemny, pochodzącej z nowego źródła, jednak nie rzadziej niż jeden raz na 3000 m³. W każdym badaniu należy określić następujące właściwości:

- skład granulometryczny, wg PN-B-04481 :1988 [1],
- zawartość części organicznych, wg PN-B-04481:1988 [1],
- wilgotność naturalną, wg PN-B-04481:1988 [1],
- wilgotność optymalną i maksymalną gęstość objętościową szkieletu gruntowego, wg PN-B-04481:1988 [1],
- granicę płynności, wg PN-B-04481:1988 [1],
- kąpiłarność bierną, wg PN-B-04493:1960 [3],
- wskaźnik piaskowy, wg BN-64/8931-01 [7].

6.3.3. Badania kontrolne prawidłowości wykonania poszczególnych warstw nasypu

Badania kontrolne prawidłowości wykonania poszczególnych warstw nasypu polegają na sprawdzeniu:

- a) prawidłowości rozmieszczenia gruntów o różnych właściwościach w nasypie,
- b) odwodnienia każdej warstwy,
- c) grubości każdej warstwy i jej wilgotności przy zagęszczaniu; badania należy przeprowadzić nie rzadziej niż jeden raz na 500 m² warstwy,
- d) nadania spadków warstwowym z gruntów spoistych według pktu 5.3.3.1 poz. d),
- e) przestrzegania ograniczeń określonych w pktkach 5.3.3.8 i 5.3.3.9, dotyczących wbudowania gruntów w okresie deszczów i mrozów.

6.3.4. Sprawdzenie zagęszczenia nasypu oraz podłoża nasypu

Sprawdzenie zagęszczenia nasypu oraz podłoża nasypu polega na skontrolowaniu zgodności wartości wskaźnika zagęszczenia I_s lub stosunku modułów odkształcenia z wartościami określonymi w pktkach 5.3.1.2 i

6.3.4.4. Do bieżącej kontroli zagęszczenia dopuszcza się aparaty izotopowe.

Oznaczenie wskaźnika zagęszczenia I_s powinno być przeprowadzone według normy BN-77/8931-12 [9], oznaczenie modułów odkształcenia według normy PN-S-02205:1998 [4].

Zagęszczenie każdej warstwy należy kontrolować nie rzadziej niż:

- jeden raz w trzech punktach na 1000 m² warstwy, w przypadku określenia wartości I_s ,
- jeden raz w trzech punktach na 2000 m² warstwy w przypadku określenia pierwotnego i wtórnego modułu odkształcenia.

Wyniki kontroli zagęszczenia robót Wykonawca powinien wpisywać do dokumentów laboratoryjnych. Prawidłowość zagęszczenia konkretnej warstwy nasypu lub podłoża pod nasypem powinna być potwierdzona przez Inżyniera wpisem w dzienniku budowy.

6.3.5. Pomiary kształtu nasypu

Pomiary kształtu nasypu obejmują kontrolę:

- prawidłowości wykonania skarp,
- szerokości korony korpusu.

Sprawdzenie prawidłowości wykonania skarp polega na skontrolowaniu zgodności z wymaganiami dotyczącymi pochyłeń i dokładności wykonania skarp, określonymi w dokumentacji projektowej, ST oraz w pktcie 5.3.5 niniejszej specyfikacji.

Sprawdzenie szerokości korony korpusu polega na porównaniu szerokości korony korpusu na poziomie wykonywanej warstwy nasypu z szerokością wynikającą z wymiarów geometrycznych korpusu, określonych w dokumentacji projektowej.

6.4. Sprawdzenie jakości wykonania odkładu

Sprawdzenie wykonania odkładu polega na sprawdzeniu zgodności z wymaganiami określonymi w pktach 2 oraz 5.4 niniejszej specyfikacji, w dokumentacji projektowej i ST.

Szczególną uwagę należy zwrócić na:

- a) prawidłowość usytuowania i kształt geometryczny odkładu,
- b) odpowiednie wbudowanie gruntu,
- c) właściwe zagospodarowanie (rekultywację) odkładu.

7. OBMIAR ROBÓT

Ogólne zasady obmiaru robót podano w ST D-02.00.01 pkt 7.

Jednostką obmiarową jest m³ (metr sześcienny).

Objętość ukopu i dokopu będzie ustalona w metrach sześciennych jako różnica ogólnej objętości nasypów i ogólnej objętości wykopów, pomniejszonej o objętość gruntów nieprzydatnych do budowy nasypów, z uwzględnieniem spulchnienia gruntu, tj. procentowego stosunku objętości gruntu w stanie rodzimym do objętości w nasypie.

Objętość nasypów będzie ustalona w metrach sześciennych na podstawie obliczeń z przekrojów poprzecznych, w oparciu o poziom gruntu rodzimego lub poziom gruntu po usunięciu warstw gruntów nieprzydatnych.

Objętość odkładu będzie określona w metrach sześciennych na podstawie obmiaru jako różnica objętości wykopów, powiększonej o objętość ukopów i objętości nasypów, z uwzględnieniem spulchnienia gruntu i zastrzeżeń sformułowanych w pktcie 5.4.

8. ODBIÓR ROBÓT

Ogólne zasady odbioru podano w ST D-02.00.01 pkt 8.

9. PODSTAWA PŁATNOŚCI

Ogólne ustalenia dotyczące podstawy płatności podano w ST D-02.00.01 pkt 9.

Cena wykonania 1 m³ nasypów obejmuje: prace pomiarowe, oznakowanie robót, pozyskanie gruntu z ukopu lub/i dokopu, jego odspojenie i załadunek na środki transportowe, transport urobku z ukopu lub/i dokopu na miejsce wbudowania, wbudowanie dostarczonego gruntu w nasyp, zagęszczenie gruntu, profilowanie powierzchni nasypu, rowów i skarp, wyprofilowanie skarp ukopu i dokopu, rekultywację dokopu i terenu przyległego do drogi, odwodnienie terenu robót, wykonanie dróg dojazdowych na czas budowy, a następnie ich rozebranie, przeprowadzenie pomiarów i badań laboratoryjnych wymaganych w specyfikacji technicznej.

PODBUDOWA

D.04.01.01. WYKONANIE KORYTA WRAZ Z PROFILOWANIEM I ZAGĘSZCZENIEM

1. WSTĘP

Przedmiotem niniejszej specyfikacji technicznej są wymagania dotyczące wykonania i odbioru robót związanych z wykonaniem koryta wraz z profilowaniem i zagęszczeniem podłoża pod nawierzchnie drogowe. Wskaźnik zagęszczenia gruntu - wielkość charakteryzująca stan zagęszczenia gruntu wg wzoru :

$$I = \frac{Pd}{Pds}$$

gdzie :

Pd - gęstość objętościowa szkieletu gruntowego [Mg/m³];

Pds - maksymalna gęstość objętościowa szkieletu gruntowego przy wilgotności optymalnej, określona w normalnej próbie Proctora, zgodnie z PN-88.B-04481, służąca do oceny zagęszczenia gruntu w robotach ziemnych, badania zgodnie z normą BN -77/8931-12 (Mg/m³).

2. MATERIAŁY

Nie występują.

3. SPRZĘT

Ogólne wymagania dotyczące sprzętu podano w ST D.00.00.00. "Wymagania ogólne".

Jakikolwiek sprzęt, maszyny i urządzenia nie gwarantujące zachowania wymagań jakościowych robót zostaną przez Inżyniera zdyskwalifikowane i nie będą dopuszczone do Robót. Do wykonania profilowania i zagęszczenia koryta należy stosować :

- sprzęt mechaniczny dostosowany do szerokości profilowanego koryta ;
- drobny sprzęt ręczny do profilowania ręcznego , w miejscach gdzie inny sprzęt nie może mieć zastosowania ;
- walce statyczne dostosowane do wielkości zagęszczonej powierzchni oraz ubijaki mechaniczne do zastosowania w miejscach trudno dostępnych dla innego sprzętu zaakceptowanego przez Inżyniera;

Cały sprzęt budowlany, maszyny urządzenia i narzędzia powinny być w dobrym stanie, zapewniającym uzyskanie odpowiedniej jakości robót.

4. TRANSPORT

Nie występuje.

5. WYKONANIE ROBÓT

5.1. Ogólne warunki wykonania robót.

Ogólne warunki wykonania robót podano w ST D.00.00.00. "Wymagania ogólne"

5.2. Wyznaczenie koryta.

Sposób wytyczenia koryta powinien umożliwiać jego wykonanie oraz odwodnienia nawierzchni jezdni lub nawierzchni pobocza utwardzonego z tolerancjami określonymi w dokumentacji projektowej, ST lub we wskazaniach Inżyniera.

Profil koryta powinien być wyznaczony przez wcześniej przygotowane, odpowiednio zamocowane i utrzymane w czasie Robót paliki lub szpilki.

Rozmieszczenie palików, ustawionych w rzędach równoległych do osi drogi, powinno umożliwiać naciągnięcie sznurków lub linek do wytyczenia Robót w odstępach nie większych niż 10,0 m .

5.3. Wykonanie koryta.

Rodzaj sprzętu należy dostosować do rodzaju gruntu, w którym prowadzone są Roboty i do trudności jego odspojenia (90% robót wykonywanych mechanicznie). Ręczne wykonywanie koryta należy stosować w przypadku robót o małym zakresie (10% robót wykonywanych ręcznie). Grunt odspojony w czasie wykonywania koryta nie nadaje się do ponownego wykorzystania.

5.4. Profilowanie podłoża.

Przed przystąpieniem do tej czynności podłoże powinno być oczyszczone ze wszystkich zanieczyszczeń. Należy usunąć błoto i grunt który uległ nadmiernemu nawilgoceniu. Następnie należy profilować podłoże do spadków poprzecznych i podłużnych przewidzianych w dokumentacji projektowej, sprzętem wskazanym w pkt. 3 lub innym zaakceptowanym przez Inżyniera.

5.5. Zagęszczenie podłoża.

Zagęszczenie podłoża należy rozpocząć bezpośrednio po profilowaniu. Czynność tę należy wykonać walcami stalowymi gładkimi lub ubijakami mechanicznymi w miejscach dla innego sprzętu trudno dostępnych, lub innym sprzętem zaakceptowanym przez Inżyniera, zachowując odpowiednią wilgotność zagęszczonego gruntu. Zagęszczenie należy prowadzić aż do osiągnięcia wskaźnika zagęszczenia podłoża - $I_s = 1.00$.

Jeżeli po wykonaniu robót nastąpi przerwa w robotach i Wykonawca nie przystępuje do następnych czynności, to powinien on zabezpieczyć podłoże przed nadmiernym zawilgoceniem, poprzez rozłożenie folii lub inny sposób zaakceptowany przez Inżyniera.

Jeżeli podłoże uległo nadmiernemu zawilgoceniu, to przez przystąpieniem do układania podbudowy należy poczekać do czasu jego naturalnego osuszenia.

6. KONTROLA JAKOŚCI ROBÓT

6.1. Ogólne zasady kontroli jakości robót.

Ogólne zasady kontroli jakości robót podano w ST D.00 00.00. "Wymagania ogólne".

W czasie Robót Wykonawca powinien prowadzić systematyczne badania kontrolne w zakresie i z częstotliwością gwarantującą zachowanie wymagań jakości Robót, lecz nie rzadziej niż wskazano w odpowiednich punktach niniejszej specyfikacji oraz zgodnie z ustaleniami ST D.00.00.00. "Wymagania ogólne".

6.2. Badania i pomiary wykonywanego koryta.

Sprawdzeniu po profilowaniu i zagęszczeniu koryta podlegają :

- ukształtowanie pionowe osi z tolerancją 1 cm (1 pomiar na 25 m) ;
- głębokość koryta z tolerancją +1 cm i -2 cm (1 pomiar na 100 m.) ;
- spadek poprzeczny z tolerancją 0,5 % (1 pomiar na 100 m. i w punktach charakterystycznych) ; zagęszczenia dna koryta jak w pkt.5.5. i wilgotność gruntu w czasie zagęszczenia z tolerancją 10% w stosunku do wilgotności optymalnej (przynajmniej 2 pomiary na każdej działce roboczej i nie rzadziej niż jeden raz na 600 m²) ;
- równość podłoża mierzona łąką 4 - metrową co 20 m. z tolerancją 2 cm ;
- równość poprzeczna z tolerancją j. w. (1 pomiar na 100 m.).

Poziom jakości wykonywanego profilowania i zagęszczenia koryta należy uznać za zgodny z wymaganiami normy BN-72/8932-01 i BN-77/8931-12, jeżeli wszystkie wyniki badań spełniają wymagania podane wyżej.

W przypadku stwierdzenia usterek Inżynier ustali zakres robót poprawkowych do wykonania, a Wykonawca wykona je na koszt własny w ustalonym terminie.

7. OBMIAŁ ROBÓT.

Obmiaru ilościowego dokonuje się w m³ gruntu w stanie rodzimym.

8. ODBIÓR ROBÓT.

Odbiorom podlegają wszystkie roboty wymienione w niniejszej Specyfikacji Technicznej według zasad podanych w normach i ST D.00.00.00.

Odbiór robót (stwierdzenie wykonania zakresu robót przewidzianego w dokumentacji) dokonuje Inżynier, po zgłoszeniu przez Wykonawcę robót do odbioru.

Roboty poprawkowe Wykonawca wykona na własny koszt w terminie ustalonym z Inżynierem.

9. PŁATNOŚĆ

Cena wykonania robót obejmuje:

- prace pomiarowe i oznakowanie robót ; odspojenie gruntu ; wyprofilowanie koryta i odwodnienie; zagęszczenie koryta; przeprowadzenie wymaganych pomiarów i badań laboratoryjnych.

D.04.02.01. WYKONANIE WARSTWY ODSĄCZAJĄCEJ

1. WSTĘP

Przedmiotem niniejszej specyfikacji technicznej są wymagania dotyczące wykonania i odbioru robót związanych z wykonaniem warstwy odsączającej i odcinającej konstrukcji nawierzchni – warstwy pospółki gr. 20 cm pod nawierzchnie ciągów pieszo-jezdnych.

Warstwy odsączające i odcinające stosuje się jako część podbudowy pomocniczej w przypadku gdy podłoże stanowi grunt wysadzinowy lub wątpliwy nie ulepszony spoiwem lub lepiszczem, o ile warstwy te zostały zaprojektowane w dokumentacji projektowej . Warstwę odcinającą stosuje się pod warstwą odsączającą lub warstwą

podbudowy z kruszywa o ile jest spełniony warunek szczelności określony w punkcie 2.2.1., w celu przeciwdziałania przenikaniu do niej cząstek gruntu z podłoża i zamulaniu.

Grunty wvsadzinowe - grunty o wskaźniku piaskowym poniżej 25, łatwo tworzące soczewki lodowe i wysadzin w okresie mrozów: piaski gliniaste, gliny piaszczyste i pylaste, pyły piaszczyste, pyły gliny, ility warwowe, gliny zwięzłe i piaszczyste, ility, ility piaszczyste i pylaste ;

Grunty niewysadzinowe - grunty o wskaźniku piaskowym powyżej 35, nie tworzące soczewek lodowych i wysadzin w okresie mrozów: żwiry, pospółki, piaski grubo, średnio i drobnoziarniste oraz rumosze skalne (nie gliniaste).

2. MATERIAŁY

2.1. Warunki ogólne stosowania materiałów.

Warunki ogólne stosowania materiałów podano w ST D.00.00.00. "Wymagania ogólne".

2.2. Wymagania dla warstwy odsączającej.

Warstwa odsączająca z piasku powinna spełniać następujące warunki:

a) warunek szczelności określony zależnością :

$$D15 / d85 \leq 5$$

gdzie : D15 - wymiar sita, przez które przechodzi 15 % ziaren kruszywa na warstwę ;

d85 - wymiar sita, przez które przechodzi 85 % ziaren podłoża;

b) warunek zagęszczalności określony zależnością :

$$U = d60/d10 \geq 5$$

U - wskaźnik różnorodności ;

d60 - wymiar sita przez które przechodzi 60 % kruszywa tworzącego warstwę odsączającą ;

d10- wymiar sita, przez które przechodzi 10 % kruszywa tworzącego warstwę odsączającą.

2.3. Materiały do wykonania warstwy odsączającej i odcinającej

2.3.1. Piasek na warstwę odsączającą.

Składowanie kruszywa (piasku i miału kamiennego) powinno być zorganizowane w sposób zabezpieczający je przez zanieczyszczeniem i zmieszaniem z innymi kruszywami. Podłoże w miejscu składowania powinno być równe, utwardzone i dobrze odwodnione.

2.3.2. Woda.

Woda nie powinna pochodzić ze źródeł budzących wątpliwości i powinna odpowiadać wymaganiom normy PN88/B-32250. Nie może wydzielać zapachu gnilnego oraz nie powinna zawierać zawiesiny.

3. SPRZĘT

Jakikolwiek sprzęt, maszyny i urządzenia nie gwarantujące zachowania wymagań jakościowych robót zostaną przez Inżyniera zdyskwalifikowane i nie będą dopuszczone do robót. Sprzęt powinien być zgodny z ustaleniami ST D.00.00.00. "Wymagania ogólne". Do wykonania profilowania i zagęszczania koryta należy stosować :

- sprzęt mechaniczny, tam gdzie może mieć on zastosowanie ;
- drobny sprzęt ręczny do rozkładania i profilowania ręcznego w miejscach, gdzie sprzęt mechaniczny nie może mieć zastosowania ;
- walce statyczne dostosowane do wielkości zagęszczanej powierzchni oraz ubijaki mechaniczne do zastosowania w miejscach trudno dostępnych dla innego sprzętu ;
- równiarki ;

lub inny sprzęt zaakceptowany przez Inżyniera.

Cały sprzęt budowlany, maszyny, urządzenia i narzędzia powinny być w dobrym stanie, zapewniającym uzyskanie odpowiedniej jakości robót.

4. TRANSPORT

Kruszywo należy dostarczyć na budowę w sposób przeciwdziałający jego segregacji, zanieczyszczeniu i chronić przed wpływami atmosferycznymi.

Transport powinien być zgodnym z wymaganiami ST D.00.00.00. "Wymagania ogólne".

5. WYKONANIE ROBÓT

5.1. Ogólne warunki wykonania robót .

Ogólne warunki wykonania robót podano w ST D.00.00.00. "Wymagania Ogólne" .

Wykonawca przedstawi Inżynierowi do akceptacji projekt organizacji i harmonogram robót, uwzględniając wszystkie warunki, w jakich będzie wykonywana warstwa odsączająca .

Podłoże pod warstwą odsączającą powinno być przygotowane zgodnie ze specyfikacją D.04.02.01.

5.2. Wykonanie warstwy odsączającej .

5.2.1. Rozkładanie kruszywa

Kruszywo do wykonania warstwy odsączającej powinno być rozkładane w warstwie o jednakowej grubości, przy użyciu równiarki, z zachowaniem wymaganych spadków, rzędnych wysokościowych i szerokością, zgodnie z dokumentacją projektową .

5.2.2. Zagęszczenie

Zagęszczenie należy przeprowadzić przez wałowanie bezpośrednio po rozłożeniu .

Jakiejkolwiek nierówności lub zagłębienia powstałe w czasie zagęszczenia powinny być wyrównane przez spulchnienie warstwy kruszywa i dodanie lub usunięcie materiału, aż do otrzymania równej powierzchni.

Zagęszczenie powinno być wykonane przy zachowaniu optymalnej wilgotności zagęszczonego kruszywa, aż do osiągnięcia wskaźnika zagęszczenia kruszywa 1,00 (kontrola i sprawdzenie wg BN-77/8931-12). Jeżeli materiał został nadmiernie zawilgocony, powinien zostać osuszony przez mieszanie i napowietrzanie.

5.2.3. Utrzymanie warstwy odsączającej .

Warstwa odsączająca po wykonaniu powinna być utrzymana w dobrym stanie .

Wykonawca jest zobowiązany do przeprowadzenia napraw warstwy uszkodzonej w skutek oddziaływania czynników atmosferycznych, takich jak mróz, opady deszczu i śniegu. Koszty tych napraw są objęte ceną jednostkową 1 m² warstwy odsączającej.

Koszt napraw wynikłych z niewłaściwego utrzymania warstwy obciąża wykonawcę robót.

6. KONTROLA JAKOŚCI ROBÓT

6.1. Ogólne zasady kontroli jakości robót

Ogólne zasady kontroli jakości robót podano w ST D00.00.00. "Wymagania Ogólne".

W czasie robót wykonawca powinien prowadzić systematyczne badania kontrolne w zakresie i z częstotliwością gwarantującą zachowanie wymagań jakości robót, lecz nie rzadziej niż wskazano w odpowiednich punktach niniejszej specyfikacji oraz zgodnie z ustaleniami ST D.00.00.00 "Wymagania Ogólne".

6.2. Badania i pomiary wykonywanej warstwy odsączającej.

6.2.1. Sprawdzenie kruszywa - w czasie robót należy prowadzić następujące badania :

- uziarnienie, wilgotność kruszywa, zagęszczenie warstwy i zawartość zanieczyszczeń obcych - co najmniej dwa badania na jednej działce roboczej,
- zawartość zanieczyszczeń organicznych - raz na 6.000 m² powierzchni warstwy i przy każdej zmianie kruszywa.

6.2.2. Sprawdzeniu wykonywanej warstwy odsączającej podlegają :

- szerokość warstwy odsączającej z tolerancją +10,0 cm i -5,0 cm, przy zachowaniu warunku odchylenia osi całej jezdni o max 3,0 cm ;
- ukształtowanie pionowe osi warstwy z tolerancją +1,0 cm i -2,0 cm (jeden pomiar na 100,0 m) ;
- grubość warstwy z tolerancją +1,0 cm i -2,0 cm (jeden pomiar na 400,0 m² warstwy) ;
- spadek poprzeczny z tolerancją 0,5% (jeden pomiar na 100,0 m i w punktach charakterystycznych łuków poziomych);
- zagęszczenie warstwy musi być 1,03 (jedno badanie na 600 m²) ;
- wilgotność gruntów w czasie zagęszczania z tolerancją 10% w stosunku do wilgotności optymalnej (przynajmniej dwa badania na każdej działce roboczej i nie rzadziej niż jeden raz na 600,0 m²) ;
- równość podłużna mierzona łąką cztero metrową co 20,0 m z tolerancją 2,0 cm .

Poziom jakości wykonywanej warstwy odsączającej należy uznać za zgodny z wymaganiami normy BN-72/8932-01 i BN-77/8931-12, jeżeli wszystkie wyniki badań spełniają wymagania podane powyżej .

W przypadku stwierdzenia uchybień w wykonaniu, Inżynier zaleca wykonanie poprawek i określa termin ich wykonania .

7. OBMIAR ROBÓT

Jednostką obmiarową jest 1 m² prawidłowo wykonanej warstwy odsączającej o grubościach jak w dokumentacji projektowej .

Obmiar nie może obejmować jakichkolwiek powierzchni nie zaakceptowanych przez Inżyniera

8. ODBIÓR ROBÓT

Odbiór wykonanej warstwy odsączającej dokonywany jest na zasadach odbioru robót opisanych w ST D.00.00.00. "Wymagania Ogólne" .

Inżynier oceni wyniki badań i pomiarów przedłożone przez wykonawcę zgodnie z punktem 6. W przypadku stwierdzenia usterek Inżynier ustali zakres robót poprawkowych do wykonania, a wykonawca wykona je na koszt własny w ustalonym terminie .

Odbiór warstw dokonywany jest na zasadach odbioru robót zanikających i ulegających zakryciu. Odbiór warstw powinien być przeprowadzony w czasie umożliwiającym wykonanie ewentualnych napraw wadliwie wykonanej warstwy, bez hamowania postępu robót. Do odbioru Wykonawca przedstawia wszystkie wyniki pomiarów i badań z bieżącej kontroli materiałów i robót. Odbioru warstwy dokonuje Inżynier na podstawie wyników badań oraz oględzin warstwy.

Inżynier zleci Wykonawcy lub niezależnemu laboratorium przeprowadzenie uzupełniających badań i pomiarów wtedy gdy :

- zakres lub częstotliwość badań Wykonawcy są niezgodne z niniejszą specyfikacją,
- istnieją jakiegokolwiek wątpliwości co do jakości robót lub rzetelności badań Wykonawcy.

Koszt tych badań ponosi Wykonawca, tylko w przypadku, gdy wyniki badań potwierdzają wątpliwości Inżyniera.

W przypadku stwierdzenia wad, Inżynier ustali zakres wykonania robót poprawkowych lub zleci zerwanie i wymianę na nową wadliwie wykonanej warstwy, wg zasad określonych w niniejszej specyfikacji. Inżynier może uznać wadę za nie mającą zasadniczego wpływu na cechy eksploatacyjne nawierzchni i ustalić zakres i wielkość potrącenia za obniżoną jakość.

Roboty poprawkowe lub zerwanie i wymianę wadliwie wykonanej warstwy na nową Wykonawca wykona na własny koszt w terminie ustalonym z Inżynierem.

9. PODSTAWA PŁATNOŚCI

Cena wykonania robót obejmuje :

- prace pomiarowe i oznakowanie robót , dostarczenie i rozłożenie na uprzednio przygotowanym podłożu warstwy materiału o grubości i jakości określonej w dokumentacji projektowej i specyfikacji technicznej, wyrównanie ułożonej warstwy do wymaganego profilu, zagęszczenie wyprofilowanej warstwy; przeprowadzenie pomiarów i badań laboratoryjnych wymaganych w specyfikacji technicznej, utrzymanie warstwy.

D - 04.04.02 PODBUDOWA Z KRUSZYWA ŁAMANEGO STABILIZOWANEGO MECHANICZNIE

1. WSTĘP

Przedmiotem niniejszej specyfikacji technicznej (ST) są wymagania ogólne dotyczące wykonania i odbioru robót związanych z wykonywaniem podbudowy z kruszyw stabilizowanych mechanicznie gr. 15, 20 i 25 cm.

Stabilizacja mechaniczna - proces technologiczny, polegający na odpowiednim zagęszczeniu w optymalnej wilgotności kruszywa o właściwie dobranym uziarnieniu.

2. MATERIAŁY

2.1. Ogólne wymagania dotyczące materiałów

Ogólne wymagania dotyczące materiałów, ich pozyskiwania i składowania, podano w ST D-M-00.00.00 „Wymagania ogólne” pkt 2.

2.2. Rodzaje materiałów

Materiałem do wykonania podbudowy z kruszyw łamanych stabilizowanych mechanicznie powinno być kruszywo łamane, uzyskane w wyniku przekruszenia surowca skalnego lub kamieni narzutowych i otoczków albo ziarn żwiru większych od 8 mm.

Kruszywo powinno być jednorodne bez zanieczyszczeń obcych i bez domieszek gliny.

2.3. Wymagania dla materiałów

2.3.1. Uziarnienie kruszywa

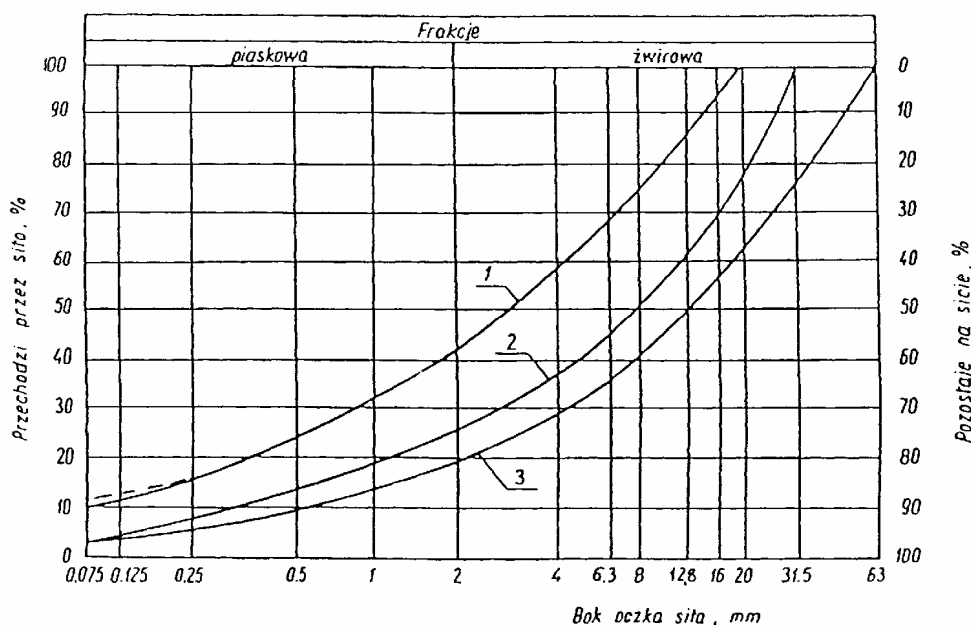
Krzywa uziarnienia kruszywa, określona według PN-B-06714-15 [3] powinna leżeć między krzywymi granicznymi pól dobrego uziarnienia podanymi na rysunku 1.

Krzywa uziarnienia kruszywa powinna być ciągła i nie może przebiegać od dolnej krzywej granicznej uziarnienia do górnej krzywej granicznej uziarnienia na sąsiednich sitach. Wymiar największego ziarna kruszywa nie może przekraczać 2/3 grubości warstwy układanej jednorazowo.

Rysunek 1. Pole dobrego uziarnienia kruszyw przeznaczonych na podbudowy wykonywane metodą stabilizacji mechanicznej

1-2 kruszywo na podbudowę zasadniczą (górną warstwę) lub podbudowę jednowarstwową

1-3 kruszywo na podbudowę pomocniczą (dolną warstwę)



2.3.2. Właściwości kruszywa. Kruszywa powinny spełniać wymagania określone w tabelicy 1.

Lp.	Wyszczególnienie właściwości	Wymagania		
		Kruszywa łamane		Badania według
		Podbudowa		
		zasadnicza	pomocnicza	
1	Zawartość ziarn mniejszych niż 0,075 mm, % (m/m)	od 2 do 10	od 2 do 12	PN-B-06714-15 [3]
2	Zawartość nadziarna, % (m/m), nie więcej niż	5	10	PN-B-06714-15 [3]
3	Zawartość ziarn nieforemnych % (m/m), nie więcej niż	35	40	PN-B-06714-16 [4]
4	Zawartość zanieczyszczeń organicznych, % (m/m), nie więcej niż	1	1	PN-B-04481 [1]
5	Wskaźnik piaskowy po pięć-krotnym zagęszczeniu metodą I lub II wg PN-B-04481, %	od 30 do 70	od 30 do 70	BN-64/8931-01 [26]
6	Ścieralność w bębnie Los Angeles a) ścieralność całkowita po pełnej liczbie obrotów, nie więcej niż b) ścieralność częściowa po 1/5 pełnej liczby obrotów,	35	50	PN-B-06714-42 [12]

	nie więcej niż	30	35	
7	Nasiąkliwość, %(m/m), nie więcej niż	3	5	PN-B-06714-18 [6]
8	Mrozoodporność, ubytek masy po 25 cyklach zamrażania, %(m/m), nie więcej niż	5	10	PN-B-06714-19 [7]
9	Rozpad krzemianowy i żelazawy łącznie, % (m/m), nie więcej niż	-	-	PN-B-06714-37 [10] PN-B-06714-39 [11]
10	Zawartość związków siarki w przeliczeniu na SO ₃ , %(m/m), nie więcej niż	1	1	PN-B-06714-28 [9]
11	Wskaźnik nośności $w_{noś}$ mieszanki kruszywa, %, nie mniejszy niż: a) przy zagęszczeniu $I_s \geq 1,00$ b) przy zagęszczeniu $I_s \geq 1,03$	80 120	60 -	PN-S-06102 [21]

2.3.3. Materiał na warstwę odsączającą

Na warstwę odsączającą stosuje się: żwir i mieszankę wg PN-B-11111 [14], piasek wg PN-B-11113 [16].

2.3.4. Materiał na warstwę odcinającą

Na warstwę odcinającą stosuje się: piasek wg PN-B-11113 [16], miał wg PN-B-11112 [15],

2.3.5. Materiały do ulepszenia właściwości kruszywa

Do ulepszenia właściwości kruszyw stosuje się: cement portlandzki wg PN-B-19701 [17], wapno wg PN-B-30020 [19], popioły lotne wg PN-S-96035 [23], żużel granulowany wg PN-B-23006 [18].

Dopuszcza się stosowanie innych spoiw pod warunkiem uzyskania równorzędnych efektów ulepszenia kruszywa i po zaakceptowaniu przez Inżyniera.

Rodzaj i ilość dodatku ulepszającego należy przyjmować zgodnie z PN-S-06102 [21].

2.3.6. Woda

Należy stosować wodę wg PN-B-32250 [20].

3. SPRZĘT

Ogólne wymagania dotyczące sprzętu podano w ST D-M-00.00.00 „Wymagania ogólne” pkt 3.

Wykonawca przystępujący do wykonania podbudowy z kruszyw stabilizowanych mechanicznie powinien wykazać się możliwością korzystania z następującego sprzętu:

- mieszarek do wytwarzania mieszanki, wyposażonych w urządzenia dozujące wodę. Mieszarki powinny zapewnić wytworzenie jednorodnej mieszanki o wilgotności optymalnej,
- równiarek albo układarek do rozkładania mieszanki,
- walców ogumionych i stalowych wibracyjnych lub statycznych do zagęszczania. W miejscach trudno dostępnych powinny być stosowane zagęszczarki płytowe, ubijaki mechaniczne lub małe walce wibracyjne.

4. TRANSPORT

Ogólne wymagania dotyczące transportu podano w ST D-M-00.00.00 „Wymagania ogólne” pkt 4.

Kruszywa można przewozić dowolnymi środkami transportu w warunkach zabezpieczających je przed zanieczyszczeniem, zmieszaniem z innymi materiałami, nadmiernym wysuszeniem i zawilgoceniem.

Transport cementu powinien odbywać się zgodnie z BN-88/6731-08 [24].

Transport pozostałych materiałów powinien odbywać się zgodnie z wymaganiami norm przedmiotowych.

5. WYKONANIE ROBÓT

5.1. Ogólne zasady wykonania robót

Ogólne zasady wykonania robót podano w ST D-M-00.00.00 „Wymagania ogólne” pkt 5.

5.2. Przygotowanie podłoża

Podbudowa powinna być ułożona na podłożu zapewniającym nieprzenikanie drobnych cząstek gruntu do podbudowy. Warunek nieprzenikania należy sprawdzić wzorem:

$$\frac{D_{15}}{d_{85}} \leq 5 \quad (1)$$

w którym:

D_{15} - wymiar boku oczka sita, przez które przechodzi 15% ziarn warstwy podbudowy lub warstwy odsączającej, w milimetrach,

d_{85} - wymiar boku oczka sita, przez które przechodzi 85% ziarn gruntu podłoża, w milimetrach.

Jeżeli warunek (1) nie może być spełniony, należy na podłożu ułożyć warstwę odcinającą lub odpowiednio dobraną geowłókninę. Ochronne właściwości geowłókniny, przeciw przenikaniu drobnych cząstek gruntu, wyznacza się z warunku:

$$\frac{d_{50}}{O_{90}} \leq 1,2 \quad (2)$$

w którym:

d_{50} - wymiar boku oczka sita, przez które przechodzi 50% ziarn gruntu podłoża, w milimetrach,

O_{90} - umowna średnica porów geowłókniny odpowiadająca wymiarom frakcji gruntu zatrzymująca się na geowłókninie w ilości 90% (m/m); wartość parametru O_{90} powinna być podawana przez producenta geowłókniny.

Paliki lub szpilki do prawidłowego ukształtowania podbudowy powinny być wcześniej przygotowane.

Paliki lub szpilki powinny być ustawione w osi drogi i w rzędach równoległych do osi drogi, lub w inny sposób zaakceptowany przez Inżyniera.

Rozmieszczenie palików lub szpilek powinno umożliwiać naciągnięcie sznurków lub linek do wytyczenia robót w odstępach nie większych niż co 10 m.

5.3. Wytwarzanie mieszanki kruszywa

Mieszankę kruszywa o ściśle określonym uziarnieniu i wilgotności optymalnej należy wytwarzać w mieszarkach gwarantujących otrzymanie jednorodnej mieszanki. Ze względu na konieczność zapewnienia jednorodności nie dopuszcza się wytwarzania mieszanki przez mieszanie poszczególnych frakcji na drodze. Mieszanka po wyprodukowaniu powinna być od razu transportowana na miejsce wbudowania w taki sposób, aby nie uległa rozsegregowaniu i wysychaniu.

5.4. Wbudowywanie i zagęszczanie mieszanki

Mieszanka kruszywa powinna być rozkładana w warstwie o jednakowej grubości, takiej, aby jej ostateczna grubość po zagęszczeniu była równa grubości projektowanej. Grubość pojedynczo układanej warstwy nie może przekraczać 20 cm po zagęszczeniu. Warstwa podbudowy powinna być rozłożona w sposób zapewniający osiągnięcie wymaganych spadków i rzędnych wysokościowych. Jeżeli podbudowa składa się z więcej niż jednej warstwy kruszywa, to każda warstwa powinna być wyprofilowana i zagęszczona z zachowaniem wymaganych spadków i rzędnych wysokościowych. Rozpoczęcie budowy każdej następnej warstwy może nastąpić po odbiorze poprzedniej warstwy przez Inżyniera.

Wilgotność mieszanki kruszywa podczas zagęszczania powinna odpowiadać wilgotności optymalnej, określonej według próby Proctora, zgodnie z PN-B-04481 [1] (metoda II). Materiał nadmiernie nawilgocony, powinien zostać osuszony przez mieszanie i napowietrzanie. Jeżeli wilgotność mieszanki kruszywa jest niższa od optymalnej o 20% jej wartości, mieszanka powinna być zwilżona określoną ilością wody i równomiernie wymieszana. W przypadku, gdy wilgotność mieszanki kruszywa jest wyższa od optymalnej o 10% jej wartości, mieszankę należy osuszyć.

Wskaźnik zagęszczenia podbudowy wg BN-77/8931-12 [29] powinien odpowiadać przyjętemu poziomowi wskaźnika nośności podbudowy wg tablicy 1, lp. 11.

5.5. Odcinek próbny

Jeżeli w ST przewidziano konieczność wykonania odcinka próbnego, to co najmniej na 3 dni przed rozpoczęciem robót, Wykonawca powinien wykonać odcinek próbny w celu:

- stwierdzenia czy sprzęt budowlany do mieszania, rozkładania i zagęszczania kruszywa jest właściwy,
- określenia grubości warstwy materiału w stanie luźnym, koniecznej do uzyskania wymaganej grubości warstwy po zagęszczeniu,
- określenia liczby przejść sprzętu zagęszczającego, potrzebnej do uzyskania wymaganego wskaźnika zagęszczenia.

Na odcinku próbnym Wykonawca powinien użyć takich materiałów oraz sprzętu do mieszania, rozkładania i zagęszczania, jakie będą stosowane do wykonywania podbudowy.

Powierzchnia odcinka próbnego powinna wynosić od 400 do 800 m².

Odcinek próbny powinien być zlokalizowany w miejscu wskazanym przez Inżyniera.

Wykonawca może przystąpić do wykonywania podbudowy po zaakceptowaniu odcinka próbnego przez Inżyniera.

5.6. Utrzymanie podbudowy

Podbudowa po wykonaniu, a przed ułożeniem następnej warstwy, powinna być utrzymywana w dobrym stanie. Jeżeli Wykonawca będzie wykorzystywał, za zgodą Inżyniera, gotową podbudowę do ruchu budowlanego, to jest obowiązany naprawić wszelkie uszkodzenia podbudowy, spowodowane przez ten ruch. Koszt napraw wynikłych z niewłaściwego utrzymania podbudowy obciąża Wykonawcę robót.

6. KONTROLA JAKOŚCI ROBÓT

6.1. Ogólne zasady kontroli jakości robót

Ogólne zasady kontroli jakości robót podano w ST D-M-00.00.00 „Wymagania ogólne” pkt 6.

6.2. Badania przed przystąpieniem do robót

Przed przystąpieniem do robót Wykonawca powinien wykonać badania kruszyw przeznaczonych do wykonania robót i przedstawić wyniki tych badań Inżynierowi w celu akceptacji materiałów. Badania te powinny obejmować wszystkie właściwości określone w pkt 2.3 niniejszej ST.

6.3. Badania w czasie robót

6.3.1. Częstotliwość oraz zakres badań i pomiarów

Tablica 2. Częstotliwość oraz zakres badań przy budowie podbudowy z kruszyw stabilizowanych mechanicznie

Lp.	Wyszczególnienie badań	Częstotliwość badań	
		Minimalna liczba badań na dziennej działce roboczej	Maksymalna powierzchnia podbudowy przy-padająca na jedno badanie (m ²)
1	Uziarnienie mieszanki	2	600
2	Wilgotność mieszanki		
3	Zagęszczenie warstwy	10 próbek na 10000 m ²	
4	Badanie właściwości kruszywa wg tab. 1, pkt 2.3.2	dla każdej partii kruszywa i przy każdej zmianie kruszywa	

6.3.2. Uziarnienie mieszanki

Uziarnienie mieszanki powinno być zgodne z wymaganiami podanymi w pkt 2.3. Próbkę należy pobierać w sposób losowy, z rozłożonej warstwy, przed jej zagęszczeniem. Wyniki badań powinny być na bieżąco przekazywane Inżynierowi.

6.3.3. Wilgotność mieszanki

Wilgotność mieszanki powinna odpowiadać wilgotności optymalnej, określonej według próby Proctora, zgodnie z PN-B-04481 [1] (metoda II), z tolerancją +10% -20%.

Wilgotność należy określić według PN-B-06714-17 [5].

6.3.4. Zagęszczenie podbudowy

Zagęszczenie każdej warstwy powinno odbywać się aż do osiągnięcia wymaganego wskaźnika zagęszczenia.

Zagęszczenie podbudowy należy sprawdzać według BN-77/8931-12 [30]. W przypadku, gdy przeprowadzenie badania jest niemożliwe ze względu na gruboziarniste kruszywo, kontrolę zagęszczenia należy oprzeć na metodzie obciążeń płytowych, wg BN-64/8931-02 [27] i nie rzadziej niż raz na 5000 m², lub według zaleceń Inżyniera.

Zagęszczenie podbudowy stabilizowanej mechanicznie należy uznać za prawidłowe, gdy stosunek wtórnego modułu E_2 do pierwotnego modułu odkształcenia E_1 jest nie większy od 2,2 dla każdej warstwy konstrukcyjnej podbudowy.

$$\frac{E_2}{E_1} \leq 2,2$$

6.3.5. Właściwości kruszywa

Badania kruszywa powinny obejmować ocenę wszystkich właściwości określonych w pkt 2.3.2. Próbkę do badań pełnych powinny być pobierane przez Wykonawcę w sposób losowy w obecności Inżyniera.

6.4. Wymagania dotyczące cech geometrycznych podbudowy

6.4.1. Częstotliwość oraz zakres pomiarów

Tablica 3. Częstotliwość oraz zakres pomiarów wykonanej podbudowy z kruszywa stabilizowanego mechanicznie

Lp.	Wyszczególnienie badań i pomiarów	Minimalna częstotliwość pomiarów
1	Szerokość podbudowy	10 razy na 1 km
2	Równość podłużna	w sposób ciągły planografem albo co 20 m łata na każdym pasie ruchu
3	Równość poprzeczna	10 razy na 1 km
4	Spadki poprzeczne ^{*)}	10 razy na 1 km
5	Rzędne wysokościowe	co 100 m
6	Ukształtowanie osi w planie ^{*)}	co 100 m
7	Grubość podbudowy	Podczas budowy: w 3 punktach na każdej działce roboczej, lecz nie rzadziej niż raz na 400 m ² Przed odbiorem: w 3 punktach, lecz nie rzadziej niż raz na 2000 m ²
8	Nośność podbudowy: - moduł odkształcenia - ugięcie sprężyste	co najmniej w dwóch przekrojach na każde 1000 m co najmniej w 20 punktach na każde 1000 m

^{*)} Dodatkowe pomiary spadków poprzecznych i ukształtowania osi w planie należy wykonać w punktach głównych łuków poziomych.

6.4.2. Szerokość podbudowy

Szerokość podbudowy nie może różnić się od szerokości projektowanej o więcej niż +10 cm, -5 cm.

Na jezdniach bez krawężników szerokość podbudowy powinna być większa od szerokości warstwy wyżej leżącej o co najmniej 25 cm lub o wartość wskazaną w dokumentacji projektowej.

6.4.3. Równość podbudowy

Nierówności podłużne podbudowy należy mierzyć 4-metrową łata lub planografem, zgodnie z BN-68/8931-04 [28].

Nierówności poprzeczne podbudowy należy mierzyć 4-metrową łata.

Nierówności podbudowy nie mogą przekraczać:

- 10 mm dla podbudowy zasadniczej,
- 20 mm dla podbudowy pomocniczej.

6.4.4. Spadki poprzeczne podbudowy

Spadki poprzeczne podbudowy na prostych i łukach powinny być zgodne z dokumentacją projektową, z tolerancją $\pm 0,5\%$.

6.4.5. Rzędne wysokościowe podbudowy

Różnice pomiędzy rzędnymi wysokościowymi podbudowy i rzędnymi projektowanymi nie powinny przekraczać + 1 cm, -2 cm.

6.4.6. Ukształtowanie osi podbudowy i ulepszonego podłoża

Oś podbudowy w planie nie może być przesunięta w stosunku do osi projektowanej o więcej niż ± 5 cm.

6.4.7. Grubość podbudowy i ulepszonego podłoża

Grubość podbudowy nie może się różnić od grubości projektowanej o więcej niż:

- dla podbudowy zasadniczej $\pm 10\%$,
- dla podbudowy pomocniczej +10%, -15%.

6.4.8. Nośność podbudowy

– moduł odkształcenia i ugięcie sprężyste powinny być zgodne z podanymi w tablicy 4,

Tablica 4. Cechy podbudowy

Podbudowa z kruszywa o wskaźniku $w_{noś}$ nie mniejszym niż, %	Wymagane cechy podbudowy				
	Wskaźnik zagęszczenia I_s nie mniejszy niż	Maksymalne ugięcie sprężyste pod kołem, mm		Minimalny moduł odkształcenia mierzony płytą o średnicy 30 cm, MPa	
		40 kN	50 kN	od pierwszego obciążenia E_1	od drugiego obciążenia E_2
80	1,0	1,25	1,40	80	140

6.5. Zasady postępowania z wadliwie wykonanymi odcinkami podbudowy

6.5.1. Niewłaściwe cechy geometryczne podbudowy

Wszystkie powierzchnie podbudowy, które wykazują większe odchylenia od określonych w punkcie 6.4 powinny być naprawione przez spulchnienie lub zerwanie do głębokości co najmniej 10 cm, wyrównane i powtórnie zagęszczone. Dodanie nowego materiału bez spulchnienia wykonanej warstwy jest niedopuszczalne.

Jeżeli szerokość podbudowy jest mniejsza od szerokości projektowanej o więcej niż 5 cm i nie zapewnia podparcia warstwom wyżej leżącym, to Wykonawca powinien na własny koszt poszerzyć podbudowę przez spulchnienie warstwy na pełną grubość do połowy szerokości pasa ruchu, dołożenie materiału i powtórne zagęszczenie.

6.5.2. Niewłaściwa grubość podbudowy

Na wszystkich powierzchniach wadliwych pod względem grubości, Wykonawca wykona naprawę podbudowy. Powierzchnie powinny być naprawione przez spulchnienie lub wybranie warstwy na odpowiednią głębokość, zgodnie z decyzją Inżyniera, uzupełnione nowym materiałem o odpowiednich właściwościach, wyrównane i ponownie zagęszczone.

Roboty te Wykonawca wykona na własny koszt. Po wykonaniu tych robót nastąpi ponowny pomiar i ocena grubości warstwy, według wyżej podanych zasad, na koszt Wykonawcy.

6.5.3. Niewłaściwa nośność podbudowy

Jeżeli nośność podbudowy będzie mniejsza od wymaganej, to Wykonawca wykona wszelkie roboty niezbędne do zapewnienia wymaganej nośności, zalecone przez Inżyniera.

Koszty tych dodatkowych robót poniesie Wykonawca podbudowy tylko wtedy, gdy zaniżenie nośności podbudowy wynikało z niewłaściwego wykonania robót przez Wykonawcę podbudowy.

7. OBIAR ROBÓT

Ogólne zasady obmiaru robót podano w ST D-M-00.00.00 „Wymagania ogólne” pkt 7.

Jednostką obmiarową jest m^2 (metr kwadratowy) podbudowy z kruszywa stabilizowanego mechanicznie.

8. ODBIÓR ROBÓT

Ogólne zasady odbioru robót podano w ST D-M-00.00.00 „Wymagania ogólne” pkt 8.

Roboty uznaje się za zgodne z dokumentacją projektową, ST i wymaganiami Inżyniera, jeżeli wszystkie pomiary i badania z zachowaniem tolerancji wg pkt 6 dały wyniki pozytywne.

9. PODSTAWA PŁATNOŚCI

Cena wykonania $1 m^2$ podbudowy obejmuje: prace pomiarowe i roboty przygotowawcze, oznakowanie robót, sprawdzenie i ewentualną naprawę podłoża, przygotowanie mieszanki z kruszywa, zgodnie z receptą, dostarczenie mieszanki na miejsce wbudowania, rozłożenie mieszanki, zagęszczenie rozłożonej mieszanki, przeprowadzenie pomiarów i badań laboratoryjnych określonych w specyfikacji technicznej, utrzymanie podbudowy w czasie robót.

NAWIERZCHNIE

D-08.02.07 CHODNIK Z KOSTKI KAMIENNEJ

1. WSTĘP

Przedmiotem niniejszej specyfikacji technicznej (ST) są wymagania dotyczące wykonania i odbioru robót związanych z wykonaniem chodnika z kostki kamiennej nieregularnej.

2. MATERIAŁY

Kostka kamienna

Do wykonania chodnika można stosować kostkę kamienną nieregularną według PN-B-11100. W zależności od jakości surowca skalnego użytego do wyrobu kostki, rozróżnia się dwie klasy kostki: klasę I, klasę II.

W zależności od dokładności wykonania rozróżnia się trzy gatunki kostki:

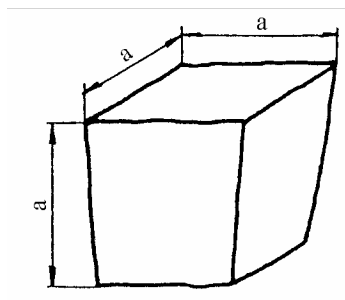
- gatunek 1,
- gatunek 2,
- gatunek 3.

W zależności od wymiaru zasadniczego (wysokość kostki), rozróżnia się następujące wielkości kostki nieregularnej - 5, 6, 8 i 10 (cm).

2.3. Kostka kamienna - wymagania techniczne

2.3.1. Kształt i wymiary

Kostka nieregularna powinna mieć kształt zbliżony do prostopadłościanu. Kształt kostki nieregularnej przedstawia rysunek 1.



Rysunek 1. Kształt kostki nieregularnej

Wymagania dotyczące wymiarów kostki nieregularnej przedstawia tablica 1.

Tablica 1. Wymiary kostki nieregularnej oraz dopuszczalne odchyłki

Wyszczególnienie	Wielkość (cm)				Dopuszczalne odchyłki dla gatunku (cm)		
	5	6	8	10	1	2	3
Wymiar a	5	6	8	10	± 1,0	± 1,0	± 1,0
Stosunek pola powierzchni dolnej (stopki) do górnej (czoła) nie mniejszy niż	-	-	-	-	0,7	0,6	0,5
Nierówności powierzchni górnej (czoła), nie większe niż	-	-	-	-	± 0,4	± 0,6	± 0,8
Wypukłość powierzchni bocznej nie większa niż	-	-	-	-	0,6	0,6	0,8
Odchyłki od kąta prostego krawędzi powierzchni górnej (czoła), w stopniach, nie większe niż	-	-	-	-	± 6	± 8	± 10
Odchylenie od równoległości płaszczyzny powierzchni dolnej w stosunku do górnej, w stopniach, nie większe niż	-	-	-	-	± 6	± 8	± 10

Dopuszcza się uszkodzenie jednego naroża powierzchni górnej kostki o głębokości nie większej niż 0,6 cm.

Kostka może mieć uszkodzenia krawędzi powierzchni czołowej o długości nie większej niż pół wymiaru wysokości (a), natomiast łączna ich długość nie powinna przekraczać wielkości wymiaru wysokości kostki (a).

2.3.2. Cechy fizyczne i wytrzymałościowe kostki kamiennej

Surowcem do wyrobu kostki kamiennej są skały magmowe, osadowe i przeobrażone. Wymagane cechy fizyczne i wytrzymałościowe przedstawia tablica 2.

Tablica 2. Wymagane cechy fizyczne i wytrzymałościowe dla kostki kamiennej

Lp.	Cechy fizyczne i wytrzymałościowe	Klasa		Badania według
		I	II	
1	Wytrzymałość na ściskanie w stanie powietrzno-suchym, w MPa, nie mniej niż	160	120	PN-B-04110
2	Ścieralność na tarczy Boehmego, w centymetrach, nie więcej niż	0,2	0,4	PN-B-04111
3	Wytrzymałość na uderzenie (zwięzłość), liczba uderzeń, nie mniej niż	12	8	PN-B-04115
4	Nasiąkliwość wodą, w %, nie więcej niż	0,5	1,0	PN-B-04101
5	Odporność na zamrażanie	nie bada się	całkowita	PN-B-04102

2.3.3. Składowanie kostki

Kostkę nieregularną można składować w pryzmach. Wysokość pryzm nie powinna przekraczać 1 m.

2.4. Piasek

Piasek na podsypkę i do wypełnienia spoin powinien odpowiadać wymaganiom PN-B-06712. Do zamulania spoin piaskiem zaleca się stosowanie piasku zawierającego 5% gliny.

Piasek do zaprawy cementowo-piaskowej powinien odpowiadać wymaganiom PN-B-06711.

2.5. Cement

Cement stosowany do podsypki i wypełnienia spoin powinien być cementem portlandzkim klasy „32,5”, odpowiadający wymaganiom PN-B-19701.

Przechowywanie cementu powinno być zgodne z BN-88/6731-08.

2.6. Woda

Woda powinna być odmiany „1” i odpowiadać wymaganiom PN-B-32250.

3. SPRZĘT

Ogólne wymagania dotyczące sprzętu podano w ST D-M-00.00.00 „Wymagania ogólne” pkt 3.

Wykonawca przystępujący do wykonania chodnika z kostki kamiennej powinien wykazać się możliwością korzystania z następującego sprzętu:

- betoniarek do wytworzenia zapraw i podsypki cementowo-piaskowej,
- ubijaków ręcznych lub mechanicznych,
- wibratorów płytowych,
- drobnego sprzętu pomocniczego.

4. TRANSPORT

Ogólne wymagania dotyczące transportu podano w ST D-M-00.00.00 „Wymagania ogólne” pkt 4.

Kostki drogowe można przewozić dowolnymi środkami transportowymi. Kostkę nieregularną przewozi się luźno usypaną.

Piasek można przewozić dowolnym środkiem transportowym w warunkach zabezpieczających go przed zanieczyszczeniem i zmieszaniem z innymi materiałami.

Transport cementu powinien się odbywać w warunkach zgodnych z BN-88/6731-08.

5. WYKONANIE ROBÓT

5.2. Koryto pod chodnik

Koryto wykonane w podłożu powinno być wyprofilowane zgodnie z projektowanymi spadkami podłużnymi i poprzecznymi chodnika oraz zgodnie z wymaganiami podanymi w ST D-04.01.01 „Koryto wraz z profilowaniem i zagęszczeniem podłoża”.

Wskaźnik zagęszczenia podłoża w korycie nie może być mniejszy od 0,97 według normalnej metody Proctora.

5.3. Warstwa odsączająca

Warunki wykonania warstwy odsączającej podano w ST D-08.02.01 „Chodniki z płyt chodnikowych betonowych”.

5.4. Podsypka

Przewidziano podsypkę cementowo-piaskową 1:4.

Podsypka powinna być zagęszczona w stanie wilgotności optymalnej i wyprofilowana.

5.5. Układanie chodnika z kostki kamiennej

Kostkę można układać w różne desenie:

- desień rzędowy prosty,
- desień rzędowy ukośny,
- desień łukowy.

Desień chodnika z kostki kamiennej nieregularnej powinien być dostosowany do wielkości kostki. Przy różnych wymiarach kostki zaleca się układanie jej w formie desienia łukowego, który poza tym nie wymaga przycinania kostek przy krawężnikach.

Szerokość spoin między kostkami nie powinna przekraczać 12 mm. Spoiny w sąsiednich rzędach powinny się mijać co najmniej o 1/4 szerokości kostki.

Kostkę na podsypce cementowo-piaskowej można układać bez środków ochronnych przed mrozem, jeżeli temperatura otoczenia jest +5° C lub wyższa. Jeżeli w ciągu dnia temperatura utrzymuje się w granicach od 0 do +5° C, a w nocy spodziewane są przymrozki, kostkę należy zabezpieczyć przez nakrycie materiałem o złym przewodniku ciepła.

Kostka powinna być po ułożeniu dobrze ubita. Kostki pęknięte powinny być wymienione na całe.

5.6. Wypełnienie spoin

Wypełnienie spoin powinno być wykonane po ubiciu kostki. Należy spoinować zaprawą cementowo-piaskową.

Przed rozpoczęciem zalewania kostka powinna być oczyszczona i dobrze zwilżona wodą z dodatkiem 1% cementu w stosunku objętościowym.

Głębokość wypełnienia spoin zaprawą cementowo-piaskową nie powinna być mniejsza niż 5 cm.

5.7. Pielęgnacja chodnika

Chodnik z kostki o spoinach wypełnionych zaprawą cementowo-piaskową po ich wykonaniu, należy pokryć warstwą wilgotnego piasku o grubości 1 do 1,5 cm i utrzymywać w stanie wilgotnym przez 7 do 10 dni.

Chodnik z kostki o spoinach wypełnionych piaskiem można oddać do użytku zaraz po ich wykonaniu.

6. KONTROLA JAKOŚCI ROBÓT

6.1. Ogólne zasady kontroli jakości robót

Ogólne zasady kontroli jakości robót podano w ST D-M-00.00.00 „Wymagania ogólne” pkt 6.

6.2. Badania przed przystąpieniem do robót

Przed przystąpieniem do robót Wykonawca powinien wykonać badania materiałów przeznaczonych do budowy chodnika z kostki kamiennej i przedstawić wyniki tych badań Inżynierowi do akceptacji. Badania powinny obejmować:

- a) badania kostek kamiennych, które należy przeprowadzić zgodnie z wymaganiami podanymi w PN-B-11100
- b) badania właściwości piasku, cementu i wody określone w normach podanych w punktach od 2.4 do 2.6 niniejszej ST.

6.3. Badania w czasie robót

W czasie robót należy wykonywać następujące badania kontrolne:

- a) sprawdzenie wykonania koryta wg pkt 5.2, przy czym dopuszczalne tolerancje wynoszą dla:

- głębokości koryta:
 - o szerokości do 3 m: ± 1 cm,
 - o szerokości powyżej 3 m: ± 2 cm,

- szerokości koryta: ± 5 cm.
- b) sprawdzenie warstwy odsączającej, jeśli jest przewidziana w dokumentacji projektowej, wg wymagań zawartych w ST D-04.02.01 „Warstwy odsączające i odcinające”,
- c) sprawdzenie podsypki w zakresie grubości i wymaganych spadków poprzecznych i podłużnych i porównaniu z dokumentacją projektową,
- d) sprawdzenie ułożenia chodnika z kostki kamiennej wg pkt 5.5,
- e) sprawdzenie wypełnienia spoin wg pkt 5.6 w trzech dowolnych miejscach na każde 200 m² chodnika i zmierzenie ich szerokości oraz wypełnienia.

6.4. Sprawdzenie cech geometrycznych chodnika

6.4.1. Sprawdzenie równości chodnika

Równość chodnika sprawdza się co najmniej raz na każde 300 do 500 m² ułożonego chodnika i w miejscach wątpliwych, jednak nie rzadziej niż co 100 m. Prześwit pomiędzy nawierzchnią chodnika i przyłożoną trzymetrową łąką nie powinien przekraczać 1,0 cm.

6.4.2. Sprawdzenie profilu podłużnego

Sprawdzenie profilu podłużnego przeprowadzać należy za pomocą niwelacji, biorąc pod uwagę punkty charakterystyczne, jednak nie rzadziej niż co 100 m.

Odchylenia od projektowanej niwelety chodnika w punktach załamania niwelety nie mogą przekraczać ± 3 cm.

6.4.3. Sprawdzenie profilu poprzecznego

Sprawdzenie profilu poprzecznego dokonywać należy szablonem z poziomą, co najmniej raz na każde 150 do 300 m² chodnika i w miejscach wątpliwych, jednak nie rzadziej niż co 50 m. Dopuszczalne odchylenia od przyjętego profilu wynoszą $\pm 0,3\%$.

7. OBMIAŁ ROBÓT

Ogólne zasady obmiaru robót podano w ST D-M-00.00.00 „Wymagania ogólne” pkt 7.

Jednostką obmiarową jest m² (metr kwadratowy) wykonanego chodnika z kostki kamiennej.

8. ODBIÓR ROBÓT

Ogólne zasady odbioru robót podano w ST D-M-00.00.00 „Wymagania ogólne” pkt 8.

Roboty uznaje się za wykonane zgodnie z dokumentacją projektową, ST i wymaganiami Inżyniera, jeżeli wszystkie pomiary i badania z zachowaniem tolerancji wg pkt 6 dały wyniki pozytywne.

9. PODSTAWA PŁATNOŚCI

Cena wykonania 1 m² chodnika z kostki kamiennej obejmuje:

prace pomiarowe i roboty przygotowawcze, dostarczenie materiałów na miejsce wbudowania, wykonanie koryta, wykonanie warstwy odsączającej, przygotowanie i rozścielenie podsypki cementowo-piaskowej wraz z zagęszczeniem, ułożenie chodnika z kostki kamiennej z wypełnieniem spoin zaprawą cementowo-piaskową, pielęgnację chodnika, przeprowadzenie badań i pomiarów wymaganych w specyfikacji technicznej.

D-05.03.31. NAWIERZCHNIE KOSTKOWE

1. WSTĘP

Przedmiotem niniejszej Specyfikacji Technicznej są wymagania dotyczące odbudowy nawierzchni z kostki betonowej chodników z kostki gr. 8 cm

Nawierzchnia kostkowa - nawierzchnia, której warstwa ściernalna jest wykonana z kostek betonowych lub kamiennych.

2. MATERIAŁY

2.1. Kostka betonowa powinna odpowiadać wymaganiom zawartym w PN-60/B-11100/7/.

2.2. Cement powinien odpowiadać wymaganiom zawartym w PN-88/B-30000/8/.

2.3. Kruszywo powinno odpowiadać wymaganiom zawartym w PN-86/B-06712/7/.

3. SPRZĘT

Do wykonania nawierzchni z kostek betonowych należy stosować

- ubijarki ręczne i mechaniczne ;
- wibratory płytowe i lekkie walce wibracyjne.

Sprzęt budowlany powinien odpowiadać "Wymaganiom ogólnym" określonym w ST D -00.00.00.

4. TRANSPORT

Wymagania ogólne dotyczące transportu podano w ST D - 00.00.00. "Wymagania ogólne".

Kostki drogowe przewozi się dowolnymi środkami transportowymi

5. WYKONANIE ROBÓT

Wymagania ogólne dotyczące wykonania robót podano w ST D-00.00.00. "Wymagania ogólne".

5.1. Podsypka

Do wykonania nawierzchni z kostki betonowej zastosowano podsypkę z miazgu kamiennego gr. 5,0 cm zgodnie z dokumentacją projektową.

Wymagania dla materiałów stosowanych na podsypkę powinny być zgodne z pkt. 2.3.- 2.5. niniejszej ST oraz z PN-68/B-96026/12/.

5.2. Układanie nawierzchni z kostki

Wzór ułożenia kostki ma nawiązywać do istniejącego ułożenia kostki. Układanie kostek przy obrzeżach wymaga stosowania kostek brzegowych i połówkowych dla uzyskania mijania się spoin w kierunku podłużnym. Kostka powinna być po ułożeniu dobrze ubita. Kostki pęknięte powinny być wymienione na całe. Wypełnienie spoin powinno być wykonane po ubiciu kostki, przez zamulanie piaskiem.

5.2.1. Pielęgnacja nawierzchni.

Nawierzchnia kostkowa, której spoiny zostały właściwie wypełnione piaskiem i pokryte warstwą piasku, można oddać natychmiast do ruchu. Piasek podczas ruchu wypełnia spoiny i po kilku dniach pielęgnację nawierzchni można uznać za ukończoną.

5.2.2. Układanie kostki

Układanie kostki przy krawężnikach wymaga stosowania kostek regularnych łącznikowych dla uzyskania mijania się spoin w kierunku podłużnym.

5.2.3. Warunki atmosferyczne w czasie układania nawierzchni.

Kostkę na zaprawie cementowo-żwirowej można układać bez środków ochronnych przed mrozem, jeżeli temperatura otoczenia jest +5°C lub wyższa. Nie należy układać kostki w temperaturze 0°C lub niższej. Jeżeli w ciągu dnia temperatura utrzymuje się w granicach 0° - 5° C, a w nocy spodziewane są przymrozki, kostkę należy zabezpieczyć przez nakrycie materiałem o złym przewodnictwie ciepła. Świeżo wykonana nawierzchnię na podsypce cementowo - żwirowej należy ochronić w sposób podany w PN-63/B-06251/4/.

6. KONTROLA JAKOŚCI ROBÓT

Ogólne zasady podano w ST D-00.00.00. "Wymagania ogólne". Rodzaje badań :

- sprawdzenie podsypki polega na stwierdzeniu jej zgodności z dokumentacją ;
- sprawdzenie szerokości oraz powiązania spoin ;
- zbadanie rodzaju i gatunku użytej kostki ;
- sprawdzenie prawidłowości wykonania szczelin dylatacyjnych zgodnie z pkt. 5.3.2.;
- sprawdzenie stosowania wymagań układania kostki w odpowiedniej temperaturze, zgodnie z pkt.5.3.3.;
- badanie prawidłowości ubicia kostki poprzez swobodne jednokrotne opuszczenie z wysokości 15 cm ubijaka o ciężarze 25 kg na poszczególne kostki. Pod wpływem takiego uderzenia osiadanie kostek nie powinno być dostrzegalne.

7. OBMIAR ROBÓT

Ogólne zasady obmiaru robót podano w ST D-00.00.00.

Jednostką obmiarową jest 1 m² (metr kwadratowy) wykonanej nawierzchni z kostki kamiennej.

8. ODBIÓR ROBÓT

Ogólne zasady podano w ST D-00.00.00.

Roboty uznaje się za wykonane zgodnie z dokumentacją ST i wymaganiami inżyniera jeżeli wszystkie pomiary i badania z zachowaniem tolerancji wg pkt.6 dały wyniki pozytywne.

9. PODSTAWA PŁATNOŚCI

Cena jednostkowa wykonania 1 m² nawierzchni kostkowej obejmuje : prace pomiarowe ; przygotowanie podłoża (ewentualnie podbudowy) ; dostarczenie kostki kamiennej i innych materiałów ; wykonanie podsypki ; ułożenie i ubicie kostki ; wypełnienie spoin ; pielęgnację nawierzchni ; przeprowadzenie badań i pomiarów kontrolnych.

D - 08.02.03 CHODNIK Z PŁYT KAMIENNYCH

1. WSTĘP

Przedmiotem niniejszej specyfikacji technicznej (ST) są wymagania dotyczące wykonania i odbioru robót związanych z wykonaniem chodnika z płyt kamiennych.

Płyty chodnikowe kamienne - elementy płytowe z kamienia naturalnego obcięte do określonych wymiarów i kształtu oraz mające odpowiednią fakturę powierzchni, przeznaczone do budowy chodnika dla pieszych.

2. MATERIAŁY

2.1. Ogólne wymagania dotyczące materiałów

Ogólne wymagania dotyczące materiałów, ich pozyskiwania i składowania, podano w ST D-M-00.00.00 „Wymagania ogólne” pkt 2.

2.2. Płyty chodnikowe kamienne

2.2.1. Rodzaje materiału kamiennego do wytwarzania płyt

Płyty chodnikowe kamienne mogą być wykonywane z granitu, sjenitu, piaskowca lub z innych materiałów kamiennych ustalonych w dokumentacji projektowej i ST.

W zależności od sposobu obróbki powierzchni licowej (wierzchniej) faktura płyt może być: łupana, piłowana lub groszkowana.

Płyty powinny odpowiadać wymaganiom BN-86/6747-06

Cechy fizykomechaniczne płyt chodnikowych kamiennych podaje tablica 1.

Dopuszczalne wady płyt chodnikowych kamiennych podaje tablica 2.

Tablica 1.Cechy fizykomechaniczne płyt chodnikowych kamiennych wg BN-86/6747-06[7]

Lp.	Cechy	Płyty kamienne z		
		granitu	sjenitu	piaskowca
1	Wytrzymałość na ściskanie w stanie nasycenia wodą, MPa, nie mniej niż	100	100	51
2	Wytrzymałość na ściskanie po badaniu mrozoodporności, MPa, nie mniej niż	80	80	45
3	Ścieralność na tarczy Boehmego w stanie nasycenia wodą, cm, nie więcej niż	0,75	0,75	1,0
4	Nasiąkliwość wodą, %, nie więcej niż	0,5	0,5	5,0
5	Odporność na zamrażanie, w cyklach, nie więcej niż	25	25	25
6	Odporność na niszczące działanie atmosfery przemysłowej w środowisku o zawartości SO ₂ , w mg/m ³	od 10 do 200		od 0,5 do 10

Tablica 2. Dopuszczalne wady płyt chodnikowych kamiennych wg BN-86/6747-06 [7]

Lp.	Nazwa wady	Faktura płyty			
		łupana	piłowana	groszkowana	
1	Skrzywienie wchrowatość powierzchni licowej, mm	3	1,5	2	
2	Odchyłki kątowe powierzchni bocznych (stykowych), mm/m	± 3	± 2	± 2	
3	Dopuszczalne zmiany materiałowe wg BN-84/6716-03 [5] p. 3.1 jak dla gatunków bloków z płyt surowych	III	III	III	
4	Występowanie rdzawych plam	dopuszcza się na powierzchni do 20% powierzchni płyty			
5	Szczerby na krawędziach ograniczających powierzchnię licową				
	– liczba na każde 100 cm długości krawędzi płyty z:				
	a) granitu i sjenitu				4
	b) piaskowca				5
	– długość, mm, dla płyty z:				6
	a) granitu i sjenitu				8
	b) piaskowca	3			
	– głębokość, mm, dla płyty z:	4			
	a) granitu i sjenitu				
	b) piaskowca				

2.2.2. Składowanie płyt

Płyty kamienne powinny być składowane na podłożu wyrównanym i odwodnionym. Płyty powinny być posegregowane według rodzajów, odmian, typów i wymiarów. Płyty prostokątne powinny być ustawione na jednym z dłuższych boków, powierzchniami obrobionymi do siebie. Płyty należy ustawiać na podkładkach drewnianych i zabezpieczyć krawędzie przed uszkodzeniem przekładkami.

2.3. Piasek

Piasek na podsypkę i do wypełnienia spoin powinien odpowiadać wymaganiom PN-B-06712

Piasek do zaprawy cementowo-piaskowej powinien odpowiadać wymaganiom PN-B-06711

2.4. Cement

Cement do zaprawy cementowo-piaskowej powinien być cementem portlandzkim klasy „32,5” i odpowiadać wymaganiom PN-B-19701

Przechowywanie cementu powinno być zgodne z BN-88/6731-08

2.5. Woda

Woda powinna być odmiany „1” i odpowiadać wymaganiom PN-B-32250

3. SPRZĘT

Wykonawca przystępujący do wykonania chodnika z płyt kamiennych powinien wykazać się możliwością korzystania z następującego sprzętu:

- betoniarek do wytwarzania zapraw,
- wibratorów płytowych, ubijaków ręcznych lub mechanicznych,
- drobnego sprzętu pomocniczego.

4. TRANSPORT

Ogólne wymagania dotyczące transportu podano w ST D-M-00.00.00 „Wymagania ogólne” pkt 4.

Płyty mogą być przewożone dowolnymi środkami transportowymi.

Płyty powinny być zabezpieczone przed przemieszczeniem się i uszkodzeniami w czasie transportu.

5. WYKONANIE ROBÓT

5.1. Ogólne zasady wykonania robót

Ogólne zasady wykonania robót podano w ST D-M-00.00.00 „Wymagania ogólne” pkt 5.

5.2. Koryto pod chodnik

Koryto wykonane w podłożu powinno być wyprofilowane zgodnie z projektowanymi spadkami podłużnymi i poprzecznymi chodnika oraz zgodnie z wymaganiami podanymi w ST D-04.01.01 „Koryto wraz z profilowaniem i zagęszczeniem podłoża”. Wskaźnik zagęszczenia koryta nie może być mniejszy od 0,97 według normalnej metody Proctora.

5.3. Podsypka

Należy zastosować podsypkę cementowo-piaskową 1:4.

5.4. Warstwa odsączająca

Warunki wykonania warstwy odsączającej podano w ST D-08.02.01 „Chodnik z płyt betonowych chodnikowych”.

5.5. Układanie chodnika z płyt kamiennych

Płyty należy układać zgodnie ze wzorem podanym w dokumentacji projektowej. Pochylenie poprzeczne nie powinno być większe od 1 do 2%, a w przypadkach uzasadnionych, zaakceptowanych przez Inżyniera, do 3%.

Płyty przy krawężnikach ustawionych wzdłuż jezdni należy układać w taki sposób, aby ich górna krawędź znajdowała się do 2 cm powyżej górnej krawędzi krawężnika.

Obrzeże może wystawać ponad poziom chodnika na wysokość od 2 do 5 cm, znajdować się na poziomie chodnika lub 1 do 2 cm niżej dla zapewnienia odwodnienia chodnika.

Płyty na łukach o promieniu od 30 m powinny być układane w odcinkach prostych, łączących się przy użyciu trójkątów lub trapezów wykonanych z płyt odpowiednio dociętych.

Płyty na łukach o promieniu ponad 30 m należy tak układać, aby spoiny rozszerzały się wachlarzowo. Płyty mogą też być przycinane.

Przy urządzeniach naziemnych uzbrojenia podziemnego płyty odpowiednio docięte należy układać w jednym poziomie, regulując wysokość urządzeń naziemnych do poziomu chodnika.

Płyty chodnikowe przy urządzeniach naziemnych uzbrojenia podziemnego należy zalać zaprawą cementowo-piaskową.

5.6. Spoiny

Szerokość spoin powinna wynosić:

- na odcinkach prostych do 0,8 cm,
- na łukach do 3 cm.

Spoiny pomiędzy płytami, po ich oczyszczeniu, powinny być zamulone piaskiem na pełną grubość płyty lub wypełnione zaprawą cementowo-piaskową.

5.7. Pielęgnacja chodnika

Chodnik o spoinach wypełnionych piaskiem można oddać do użytku bezpośrednio po jego wykonaniu

Chodnik o spoinach wypełnionych zaprawą cementowo-piaskową, po jego wykonaniu, należy pokryć warstwą wilgotnego piasku o grubości od 1,0 do 1,5 cm i utrzymywać go w stanie wilgotnym w ciągu 10 dni.

6. KONTROLA JAKOŚCI ROBÓT

6.1. Ogólne zasady kontroli jakości robót

Ogólne zasady kontroli jakości robót podano w ST D-M-00.00.00 „Wymagania ogólne” pkt 6.

6.2. Badania przed przystąpieniem do robót

Przed przystąpieniem do robót Wykonawca powinien przedstawić Inżynierowi do akceptacji wyniki badań materiałów przeznaczonych do budowy chodnika z płyt kamiennych:

- a) zaświadczenie producenta płyt kamiennych o wykonanych badaniach laboratoryjnych w zakresie cech zewnętrznych płyt oraz o badaniach laboratoryjnych cech fizykomechanicznych, wg punktu 2.2,
- b) przeprowadzone przez Wykonawcę sprawdzenie cech zewnętrznych przy każdorazowym odbiorze dostarczonej partii płyt: kształtu, wymiarów, wyglądu zewnętrznego, wad i uszkodzeń płyt wg punktu 2.2,
- c) badania właściwości piasku, cementu i wody określone w normach podanych w punktach od 2.3 do 2.5.

6.3. Badania w czasie robót

W czasie robót należy wykonywać następujące badania kontrolne:

- a) sprawdzenie wykonania koryta wg punktu 5.2, przy czym dopuszczalne tolerancje wynoszą dla:
 - głębokości koryta
 - o szerokości do 3 m: ± 1 cm,
 - o szerokości powyżej 3 m: ± 2 cm,
 - szerokości koryta: ± 5 cm,
- b) sprawdzenie podsypki w zakresie grubości i wymaganych spadków poprzecznych i podłużnych i porównaniu z dokumentacją projektową i punktem 5.3,
- c) sprawdzenie warstwy odsączającej, jeśli jest przewidziana w dokumentacji projektowej, wg wymagań zawartych w ST D-04.02.01 „Warstwy odsączające i odcinające”,
- d) sprawdzenie ułożenia płyt wg wymagań punktu 5.5, zdejmując na każde 200 m² chodnika 2 płyty w dowolnym miejscu, sprawdzając układ płyt i mierząc grubość podsypki; dopuszczalne odchylenia w grubości podsypki nie mogą przekraczać ± 1 cm,
- e) sprawdzenie prawidłowości wypełnienia spoin wg punktu 5.6 przez ich wydtubanie na długości 10 m, w trzech dowolnych miejscach na każde 200 m² chodnika i zmierzenie ich szerokości oraz wypełnienia.

6.4. Sprawdzenie cech geometrycznych chodnika

6.4.1. Sprawdzenie równości chodnika

Równość nawierzchni sprawdza się co najmniej raz na każde 300 do 500 m² ułożonego chodnika i w miejscach wątpliwych, jednak nie rzadziej niż co 50 m. Dopuszczalny prześwit pod łąką 4 m nie powinien przekraczać 0,8 cm.

6.4.2. Sprawdzenie profilu podłużnego

Profil podłużny chodnika sprawdza się za pomocą niwelacji, nie rzadziej niż co 100 m i w punktach charakterystycznych

Odchylenia od projektowanej niwelety chodnika w punktach załamania niwelety nie mogą przekraczać ± 3 cm.

6.4.3. Sprawdzenie przekroju poprzecznego

Profil poprzeczny chodnika sprawdza się za pomocą szablonu z poziomą, co najmniej raz na każde 300 do 500 m² i w miejscach wątpliwych, jednak nie rzadziej niż co 50 m. Dopuszczalne odchylenia od przyjętego profilu mogą wynosić $\pm 0,3\%$.

6.4.4. Sprawdzenie równoległości spoin

Równoległość spoin sprawdza się za pomocą dwóch sznurów napiętych wzdłuż spoin i przymiaru z podziałką milimetrową. Dopuszczalne odchylenie wynosi ± 1 cm.

7. OBMIAR ROBÓT

Ogólne zasady obmiaru robót podano w ST D-M-00.00.00 „Wymagania ogólne” pkt 7.

Jednostką obmiarową jest m² (metr kwadratowy) wykonanego chodnika z płyt kamiennych.

8. ODBIÓR ROBÓT

Ogólne zasady odbioru robót podano w ST D-M-00.00.00 „Wymagania ogólne” pkt 8.

Roboty uznaje się za wykonane zgodnie z dokumentacją projektową, ST i wymaganiami Inżyniera, jeżeli wszystkie pomiary i badania z zachowaniem tolerancji wg pkt 6 dały wyniki pozytywne.

9. PODSTAWA PŁATNOŚCI

Cena wykonania 1 m² chodnika z płyt kamiennych obejmuje:

- prace pomiarowe i roboty przygotowawcze, dostarczenie materiałów na miejsce wbudowania, wykonanie koryta, rozścielenie podsypki piaskowej lub cementowo-piaskowej wraz z jej przygotowaniem, ew. wykonanie warstwy odsączającej, ułożenie chodnika z płyt kamiennych, wypełnienie spoin piaskiem lub zaprawą cementowo-piaskową, pielęgnację chodnika przez posypanie piaskiem i polewanie wodą, przeprowadzenie badań i pomiarów wymaganych w specyfikacji technicznej.

D - 05.03.02 NAWIERZCHNIA KLINKIEROWA

1. WSTĘP

1.1. Przedmiot ST

Przedmiotem niniejszej specyfikacji technicznej (ST) są wymagania dotyczące wykonania i odbioru robót związanych z wykonywaniem nawierzchni klinkierowej.

Ustalenia zawarte w niniejszej specyfikacji dotyczą zasad prowadzenia robót związanych z wykonywaniem nawierzchni klinkierowej.

W zależności od konstrukcji podbudowy, nawierzchnia klinkierowa może być stosowana na drogach i ulicach obciążonych ruchem od lekkiego do ciężkiego oraz na placach, miejscach postojowych, ścieżkach rowerowych i wjazdach do bram.

Nawierzchnia klinkierowa - nawierzchnia, której warstwa ścieralna jest wykonana z klinkieru drogowego.

Klinkier drogowy - prostopadłościenna kształtka ceramiczna o czerepie spieczonym.

2. MATERIAŁY

2.1. Ogólne wymagania dotyczące materiałów

Ogólne wymagania dotyczące materiałów, ich pozyskiwania i składowania, podano w ST D-M-00.00.00 „Wymagania ogólne” pkt 2.

2.2. Klinkier

Do nawierzchni klinkierowej wg PN-S-96019 [4] stosuje się klinkier drogowy wg BN-77/6741-02 [6].

Surowce stosowane do produkcji klinkieru powinny być wolne od zanieczyszczeń w ilościach szkodliwych dla jakości i trwałości wyrobów. Należy stosować klinkier o grubości 80 mm, klasy I, gatunku I.

2.2.1. Klasyfikacja

W zależności od grubości rozróżnia się dwa typy klinkieru:

typ A - o grubości 80 mm,

typ B - o grubości 65 mm.

W zależności od wytrzymałości na ściskanie R_o rozróżnia się trzy klasy klinkieru: I, II, III.

W zależności od cech zewnętrznych rozróżnia się trzy gatunki klinkieru: 1, 2, 3.

2.2.2. Wymagania

Klinkier powinien mieć kształt prostopadłościanu o płaskich powierzchniach, prostych i ostrych krawędziach.

Wymagania dla klinkieru przedstawiają tablice 1, 2 i 3.

Tablica 1. Wymagane wymiary klinkieru i dopuszczalne odchyłki wymiarowe

Typ klinkieru	Wymiary w mm		Dopuszczalne odchyłki wymiarowe		
			Gatunek		
			1	2	3
A i B	długość	220	± 5	± 6	± 7
	szerokość	100	± 3	± 4	± 5
A	grubość	80	± 2	± 3	± 4
B		65			

Tablica 2. Dopuszczalne wady i uszkodzenia klinkieru

Nazwa wady lub uszkodzenia	Największa dopuszczalna wielkość wad i uszkodzeń oraz ich liczba w jednej sztuce klinkieru			
	Gatunek			
	1	2	3	
a) Skrzywienia powierzchni i krawędzi od płaszczyzny, mm	5	8	12	
b) Szczerby i uszkodzenia krawędzi i naroży	długość, mm	10	15	35
	głębokość, mm	8	10	15
	liczba	1	2	3
c) Rysy i pęknięcia powierzchniowe	długość, mm	8	10	25
	liczba	1	2	3
d) Odpryski o powierzchni nie większej niż 2 cm ²	głębokość, mm	5	8	10
	liczba	2	3	4

Tablica 3. Wymagane własności fizyczne klinkieru

Własność	Klasa klinkieru		
	I	II	III
a) Wytrzymałość na ściskanie R_o powinna być nie mniejsza niż, MPa	63,74	49,03	32,36
b) Ścieralność na tarczy Boehmego powinna być nie większa niż, cm	0,4	0,6	1,0

c) Odporność na uderzenie mierzona ilością energii, przy której następuje pęknięcie, J, co najmniej	29,42	19,61	14,71
d) Nasiąkliwość badana metodą gotowania powinna wynosić nie więcej niż, %	6	10	12
e) Odporność na działanie mrozu po 25 cyklach zamrażania i odmrażania	Brak uszkodzeń po badaniu		

2.3. Krawężniki

Krawężniki betonowe uliczne i drogowe stosowane do obramowania nawierzchni klinkierowych powinny odpowiadać wymaganiom wg BN-80/6775-03/01 i wg BN-80/6775-03/04, a krawężniki kamienne wg BN-66/6775-01.

Wykonanie krawężników powinno być zgodne z wymaganiami określonymi w ST D-08.01.01 „Krawężniki betonowe”.

2.4. Cement

Cement stosowany do podsypki powinien być cementem portlandzkim klasy 32,5, a do wypełnienia spoin - klasy 32,5 i odpowiadać wymaganiom podanym w PN-B-1970. Transport i przechowywanie cementu wg BN-88/6731-08.

2.5. Piasek

Piasek na podsypkę i do wypełniania spoin powinien odpowiadać wymaganiom normy PN-B-06712.

2.6. Woda

Woda stosowana do podsypki i zaprawy cementowo-piaskowej powinna odpowiadać wymaganiom PN-B-32250. Powinna to być woda „odmiany 1”.

2.7. Masa zalewowa

Masa zalewowa do wypełniania spoin powinna odpowiadać wymaganiom normy BN-74/6771-04 lub aprobaty technicznej.

2.8. Emulsja asfaltowa

Emulsja asfaltowa może być stosowana do wypełniania spoin nawierzchni klinkierowej podczas pogody wilgotnej.

Emulsja powinna odpowiadać wymaganiom „Warunki techniczne EmA 94” [12].

Stosunek piasku drobnego i emulsji powinien wynosić 1:1.

3. SPRZĘT

Ogólne wymagania dotyczące sprzętu podano w ST D-M-00.00.00 „Wymagania ogólne” pkt 3.

Wykonawca przystępujący do wykonania nawierzchni klinkierowej powinien wykazać się możliwością korzystania z następującego sprzętu:

- betoniarki do wytwarzania betonu i zapraw oraz przygotowania podsypki cementowo-piaskowej,
- walca typu lekkiego.

4. TRANSPORT

Ogólne wymagania dotyczące transportu podano w ST D-M-00.00.00 „Wymagania ogólne” pkt 4.

Do przewożenia klinkieru może być stosowany transport samochodowy lub kolejowy. W czasie transportu klinkier powinien być zabezpieczony przed przemieszczeniem się i uszkodzeniami. Warunki przechowywania i transportu klinkieru powinny odpowiadać wymaganiom normy BN-77/6741-02.

5. WYKONANIE ROBÓT

5.1. Ogólne zasady wykonania robót

Ogólne zasady wykonania robót podano w ST D-M-00.00.00 „Wymagania ogólne” pkt 5.

5.2. Przygotowanie podbudowy

Podbudowa pod ułożenie nawierzchni klinkierowej powinna być zgodna z dokumentacją projektową i odpowiadać wymaganiom zawartym w odpowiednich ST.

5.3. Obramowanie nawierzchni

Rodzaj obramowania nawierzchni klinkierowej powinien być zgodny z dokumentacją projektową, ST lub wskazaniami Inżyniera. Krawężniki powinny odpowiadać wymaganiom norm podanych w pkt 2.3 niniejszej ST. Ustawienie krawężników powinno być zgodne z wymaganiami zawartymi w ST D-08.01.01 „Krawężniki betonowe”.

5.4. Podsypka

Nawierzchnię klinkierową można układać na:

- podsypce piaskowej,
- podsypce cementowo-piaskowej,
- podsypce cementowo-żwirowej.

Grubość podsypki po zagęszczeniu powinna wynosić od 3 do 5 cm.

Rodzaj i grubość podsypki powinny być zgodne z dokumentacją projektową, ST lub wskazaniami Inżyniera.

Podsypka z piasku powinna być zagęszczona i wyprofilowana w stanie wilgotności optymalnej.

Podsypka cementowo-piaskowa powinna być zagęszczona i wyprofilowana w stanie wilgotnym przy współczynniku wodno-cementowym od 0,25 do 0,35. Wytrzymałość na ściskanie powinna wynosić co najmniej: $R_7 = 10 \text{ MPa}$, $R_{28} = 14 \text{ MPa}$.

5.5. Układanie klinkieru

5.5.1. Sposób (deseń) układania klinkieru

Nawierzchnię należy układać zgodnie ze wzorem podanym w dokumentacji projektowej.

5.5.2. Wałowanie

Ułożona powierzchnia powinna być wałowana w kierunku podłużnym, a przy układaniu w jodełkę - pod kątem 45° do osi drogi. Wałowanie nawierzchni powinno być wykonane walcem o jednostkowym nacisku liniowym od 30 do 40 kN/m.

5.5.3. Wypełnienie spoin

Spoiny nawierzchni klinkierowej mogą być wypełnione:

- piaskiem lub miałem kamiennym od 0 do 4 mm,
- bitumiczną masą zalewową na gorąco,
- zaprawą cementowo-piaskową o wytrzymałości nie mniej niż 25 MPa,
- emulsją asfaltową, przygotowaną zgodnie z pkt 2.8.

Rodzaj wypełnienia spoin powinien być zgodny z dokumentacją projektową, ST lub wskazaniami Inżyniera.

Wypełnienie spoin masą zalewową może być wykonane tylko przy suchym klinkierze, w czasie suchej pogody i przy temperaturze nie niższej niż 15°C.

Wypełnienie spoin zaprawą cementowo-piaskową należy stosować przy układaniu klinkieru na podsypce cementowo-piaskowej i cementowo-żwirowej. Przed wypełnieniem spoin zaprawą należy nawierzchnię zwilżyć wodą z dodatkiem 1% cementu.

Wypełnienie spoin asfaltową emulsją kationową może być stosowane podczas pogody wilgotnej.

Głębokość wypełnienia spoin nie powinna być mniejsza niż 4 cm.

5.6. Pielęgnacja nawierzchni

Pielęgnacja nawierzchni wymagana jest tylko przy wypełnianiu spoin zaprawą cementowo-piaskową.

Nawierzchnię klinkierową z tak wypełnionymi spoinami należy po wykonaniu pokryć warstwą piasku grubości od 3 do 4 cm i zwilżać wodą przez 7 do 10 dni. Po upływie 2 do 3 tygodni - w zależności od warunków atmosferycznych, nawierzchnię należy dokładnie oczyścić z piasku i można oddać do ruchu.

6. KONTROLA JAKOŚCI ROBÓT

6.1. Ogólne zasady kontroli jakości robót

Ogólne zasady kontroli jakości robót podano w ST D-M-00.00.00 „Wymagania ogólne” pkt 6.

6.2. Badania przed przystąpieniem do robót

Przed przystąpieniem do robót Wykonawca powinien wykonać badania materiałów przeznaczonych do budowy nawierzchni i przedstawić wyniki tych badań Inżynierowi do akceptacji.

6.2.1. Badania klinkieru

Badania klinkieru polegają na:

- sprawdzeniu zgodności cech zewnętrznych z wymaganiami podanymi w tablicach 1 i 2,
- wykonaniu badań laboratoryjnych własności fizycznych podanych w tablicy 3.

Zakres i częstotliwość badań laboratoryjnych podano w tablicy 4.

Tablica 4. Zakres i częstotliwość badań

Przedmiot badania	Częstotliwość badań co najmniej
Wytrzymałość na ściskanie i odporność na uderzenia oraz nasiąkliwość	raz na 1 miesiąc
Odporność na działanie mrozu	raz na 3 miesiące
Ścieralność na tarczy Boehmego	raz na 6 miesięcy

6.2.2. Badania pozostałych materiałów

Badania pozostałych materiałów stosowanych do wykonania nawierzchni klinkierowej powinny obejmować wszystkie właściwości, które zostały określone w normach podanych dla odpowiednich materiałów wg pkt 2.3 do 2.8.

6.3. Badania w czasie robót - częstotliwość i zakres badań

W czasie robót należy wykonywać następujące badania kontrolne:

- sprawdzenie podsypki, wg pkt 5.4,
 - sprawdzenie prawidłowości układania i wałowania klinkieru, wg pkt 5.5
- co najmniej 2 razy na dziennej działce roboczej z tym, że maksymalna powierzchnia nawierzchni przypadająca na jedno badanie powinna wynosić nie więcej niż 600 m².

Sprawdzenie prawidłowości wypełnienia spoin wg pkt 5.5.3 wykonuje się co najmniej w pięciu dowolnie wybranych miejscach na każdym kilometrze i polega na wykruszeniu materiału wypełniającego spoinę na długości około 10 cm, zmierzeniu głębokości wypełnienia i sprawdzeniu przyczepności do klinkieru.

Sprawdzenie wyglądu zewnętrznego polega na stwierdzeniu, czy przyjęty deseń jest zachowany i czy prawidłowość desena jest zadowalająca.

6.4. Sprawdzenie cech geometrycznych nawierzchni

6.4.1. Równość

Nierówności podłużne nawierzchni należy mierzyć 4-metrową łatą lub planografem, zgodnie z normą BN-68/8931-04 [11].

Nierówności podłużne nawierzchni nie powinny przekraczać:

- 0,8 cm - dla nawierzchni klinkierowej z klinkieru I i II klasy,
- 1,0 cm - dla nawierzchni klinkierowej z klinkieru III klasy.

6.4.2. Spadki poprzeczne

Spadki poprzeczne nawierzchni powinny być zgodne z dokumentacją projektową z tolerancją $\pm 0,5\%$.

6.4.3. Rzędne wysokościowe

Różnice pomiędzy rzędnymi wykonanej nawierzchni i rzędnymi projektowanymi nie powinny przekraczać +1 cm i -2 cm.

6.4.4. Ukształtowanie osi

Oś nawierzchni w planie nie może być przesunięta w stosunku do osi projektowanej o więcej niż ± 5 cm.

6.4.5. Szerokość nawierzchni

Szerokość nawierzchni nie może różnić się od szerokości projektowanej o więcej niż ± 5 cm.

6.4.6. Grubość podsypki

Dopuszczalne odchyłki od projektowanej grubości podsypki nie powinny przekraczać $\pm 1,0$ cm.

6.4.7. Częstotliwość oraz zakres badań i pomiarów

Częstotliwość oraz zakres badań i pomiarów wykonanej nawierzchni klinkierowej przedstawiono w tablicy 5. Tablica 5. Częstotliwość i zakres badań cech geometrycznych nawierzchni

Lp.	Wyszczególnienie badań i pomiarów	Minimalna częstotliwość badań i pomiarów
1	Spadki poprzeczne	10 razy na 1 km i w charakterystycznych punktach niwelety
2	Rzędne wysokościowe	10 razy na 1 km i w charakterystycznych punktach niwelety
3	Ukształtowanie osi w planie	10 razy na 1 km i w charakterystycznych punktach niwelety
4	Szerokość nawierzchni	10 razy na 1 km
5	Grubość podsypki	10 razy na 1 km

7. OBIAR ROBÓT

Ogólne zasady obmiaru robót podano w ST D-M-00.00.00 „Wymagania ogólne” pkt 7.

Jednostką obmiarową jest m² (metr kwadratowy) wykonanej nawierzchni klinkierowej.

8. ODBIÓR ROBÓT

Ogólne zasady odbioru robót podano w ST D-M-00.00.00 „Wymagania ogólne” pkt 8.

Roboty uznaje się za wykonane zgodnie z dokumentacją projektową, ST i wymaganiami Inżyniera, jeżeli wszystkie pomiary i badania z zachowaniem tolerancji według pkt 6 dały wyniki pozytywne.

Odbiorowi robót zanikających i ulegających zakryciu podlega wykonana podsypka. Zasady ich odbioru są określone w ST D-M-00.00.00 „Wymagania ogólne” pkt 8.2.

9. PODSTAWA PŁATNOŚCI

Ogólne ustalenia dotyczące podstawy płatności podano w ST D-M-00.00.00 „Wymagania ogólne” pkt 9.

Cena wykonania 1 m² nawierzchni klinkierowej obejmuje:

- prace pomiarowe i roboty przygotowawcze, oznakowanie robót, dostarczenie materiałów, wykonanie podsypki, ułożenie klinkieru, wałowanie nawierzchni i wypełnienie spoin, pielęgnację nawierzchni, przeprowadzenie badań i pomiarów wymaganych w specyfikacji technicznej.

ELEMENTY ULIC

08.01.01 KRAWĘŻNIKI BETONOWE

1. WSTĘP

Przedmiotem niniejszej specyfikacji technicznej (ST) są wymagania dotyczące wykonania i odbioru robót związanych z ustawieniem krawężników betonowych.

Krawężniki betonowe - prefabrykowane belki betonowe ograniczające chodniki dla pieszych, pasy dzielące, wyspy kierujące oraz nawierzchnie drogowe.

2. MATERIAŁY

Ogólne wymagania dotyczące materiałów, ich pozyskiwania i składowania, podano w ST D-00.00.00 "Wymagania ogólne" pkt. 2.

Materiałami stosowanymi są : krawężniki betonowe, piasek na podsypkę i do zapraw, cement do podsypki i zapraw, woda, materiały do wykonania ławy pod krawężniki (beton C12/15).

2.4. Krawężniki betonowe - wymagania techniczne

2.4.1. Kształt i wymiary

Krawężnik z betonu wibroprasowanego 15x30 cm gatunek 1.

Zastosowane krawężniki pod względem jakości powinny odpowiadać następującym normom:

- BN-80/6775-03 arkusz 01 - Prefabrykaty budowlane z betonu. elementy nawierzchni dróg, ulic, parkingów i torowisk tramwajowych. Wspólne wymagania i badania,
 - BN-80/6775-03 arkusz 04 - Prefabrykaty budowlane z betonu. Elementy nawierzchni dróg, ulic, parkingów i torowisk tramwajowych. Krawężniki i obrzeża.

Ponadto nasiąkliwość betonu w krawężniku nie powinna być większa niż 4%.

2.4.2. Dopuszczalne wady i uszkodzenia

Powierzchnie krawężników betonowych powinny być bez rys, pęknięć i ubytków betonu, o fakturze z formy lub zatartej. Krawędzie elementów powinny być równe i proste.

2.4.3. Składowanie

Krawężniki betonowe mogą być przechowywane na składowiskach otwartych, posegregowane według typów, rodzajów, odmian, gatunków i wielkości.

Krawężniki betonowe należy układać z zastosowaniem podkładek i przekładek drewnianych o wymiarach: grubość 2,5 cm, szerokość 5 cm, długość min. 5 cm większa niż szerokość krawężnika.

2.4.4. Beton i jego składniki

2.4.4.1. Beton do produkcji krawężników

Do produkcji krawężników należy stosować beton wg PN-B-06250, klasy B 30. W przypadku wykonywania krawężników dwuwarstwowych, górna (licowa) warstwa krawężników powinna być wykonana z betonu klasy B 30.

Beton użyty do produkcji krawężników powinien charakteryzować się :

- nasiąkliwością, poniżej 4%,
- ścieralnością na tarczy Boehmego, dla gatunku 1 : 3 mm, dla gatunku 2 : 4 mm,
- mrozoodpornością i wodoszczelnością, zgodnie z norma PN-B-06250.

2.4.4.2. Cement

Cement stosowany do betonu powinien być cementem portlandzkim klasy nie niższej niż "32,5" wg PN-B-19701. Przechowywanie cementu powinno być zgodne z BN-88/6731-08.

2.4.4.3. Kruszywo

Kruszywo powinno odpowiadać wymaganiom PN-8-06712. Kruszywo należy przechowywać w warunkach zabezpieczających je przed zanieczyszczeniem, zmieszaniem z kruszywami innych asortymentów, gatunków i marek.

2.4.4.4. Woda

Woda powinna być odmiany "1" i odpowiadać wymaganiom PN-B-32250.

2.5. Materiały na podsypkę i do zapraw

Piasek na podsypkę cementowo-piaskową powinien odpowiadać wymaganiom PN-B-06712 [5], a do zaprawy cementowo-piaskowej PN-B-06711.

Cement na podsypkę i do zaprawy cementowo-piaskowej powinien być cementem portlandzkim klasy nie mniejszej niż "32,5", odpowiadający wymaganiom PN-B-19701.

Woda powinna być odmiany "1" i odpowiadać wymaganiom PN-B-32250.

2.6. Materiały na ławy

Do wykonania ław pod krawężniki należy stosować beton klasy B 15, wg PN-B-06250, którego składniki powinny odpowiadać wymaganiom punktu 2.4.4.

2,7. Masa zalewowa

Masa zalewowa, do wypełnienia szczelin dylatacyjnych na gorąco, powinna odpowiadać wymaganiom BN-74/6771-04 lub aprobaty technicznej.

3. SPRZĘT

Ogólne wymagania dotyczące sprzętu podano w ST D-00.00.00 "Wymagania ogólne" pkt. 3.

Roboty wykonuje się ręcznie przy zastosowaniu:

- betoniarek do wytwarzania betonu i zapraw oraz przygotowania podsypki cementowo-piaskowej,
- wibratorów płytowych, ubijaków ręcznych lub mechanicznych.

4. TRANSPORT

Ogólne wymagania dotyczące transportu podano w ST D-00.00.00 "Wymagania ogólne" pkt. 4.

Krawężniki betonowe mogą być przewożone dowolnymi środkami transportowymi. Krawężniki betonowe układać należy na środkach transportowych w pozycji pionowej z nachyleniem w kierunku jazdy. Krawężniki powinny być zabezpieczone przed przemieszczeniem się i uszkodzeniami w czasie transportu, a górna warstwa nie powinna wystawać poza ściany środka transportowego więcej niż 1/3 wysokości tej warstwy.

Transport cementu powinien się odbywać w warunkach zgodnych z BN-88/6731-08. Kruszywa można przewozić dowolnym środkiem transportu, w warunkach zabezpieczających je przed zanieczyszczeniem i zmieszaniem z innymi materiałami. Podczas transportu kruszywa powinny być zabezpieczone przed wysypaniem, a kruszywo drobne - przed rozpyleniem. Masę zalewową należy pakować w bębny blaszane lub beczki drewniane. Transport powinien odbywać się w warunkach zabezpieczających przed uszkodzeniem bębnow i beczek.

5. WYKONANIE ROBÓT

5.1. Ogólne zasady wykonania robót

Ogólne zasady wykonania robót podano w ST D-00.00.00 "Wymagania ogólne" pkt. 5.

5.2. Wykonanie koryta pod ławy

Koryto pod ławy należy wykonywać zgodnie z PN-B-06050. Wymiary wykopu powinny odpowiadać wymiarom ławy w planie z uwzględnieniem w szerokości dna wykopu ew. konstrukcji szalunku. Wskaźnik zagęszczenia dna wykonanego koryta pod ławę powinien wynosić co najmniej 0,97 według normalnej metody Proctora.

5.3. Wykonanie ław

Wykonanie ław powinno być zgodne z BN-64/8845-02. Ławy betonowe zwykłe w gruntach spoistych wykonuje się bez szalowania, przy gruntach sypkich należy stosować szalowanie.

Ławy betonowe z oporem wykonuje się w szalowaniu. Beton rozścielony w szalowaniu lub bezpośrednio w korycie powinien być wyrównywany warstwami. Betonowanie ław należy wykonywać zgodnie z wymaganiami PN-B-06251, przy czym należy stosować co 50 m szczeliny dylatacyjne wypełnione bitumiczną masą zalewową.

5.4. Ustawienie krawężników betonowych

5.4.1. Zasady ustawiania krawężników

Światło (odległość górnej powierzchni krawężnika od jezdni) powinno być zgodne z ustaleniami dokumentacji projektowej, a w przypadku braku takich ustaleń powinno wynosić od 10 do 12 cm, a w przypadkach wyjątkowych (np. ze względu na "wyrobiecie" ścieku) może być zmniejszone do 6 cm lub zwiększone do 16 cm. Zewnętrzna ściana krawężnika od strony chodnika powinna być po ustawieniu krawężnika obsypana piaskiem, żwirem, tłuczniem lub miejscowym gruntem przepuszczalnym, starannie ubitym. Ustawienie krawężników powinno być zgodne z BN-64/8845-02 [16].

5.4.2. Ustawienie krawężników na ławie betonowej

Ustawianie krawężników na ławie betonowej wykonuje się na podsypce z piasku lub na podsypce cementowo - piaskowej o grubości 3 do 5 cm po zagęszczeniu.

5.4.3. Wypełnianie spoin

Spoiny krawężników nie powinny przekraczać szerokości 1 cm. Spoiny należy wypełnić zaprawą cementowo - piaskową, przygotowaną w stosunku 1:2. Spoiny krawężników przed zalaniem zaprawą należy oczyścić i zmyć wodą. Dla zabezpieczenia przed wpływami temperatury krawężniki ustawione na podsypce cementowo - piaskowej i o spoinach zalanych zaprawą należy zalewać co 50 m bitumiczną masą zalewową nad szczeliną dylatacyjną ławy.

6. KONTROLA JAKOŚCI ROBÓT

6.1. Ogólne zasady kontroli jakości robót

Ogólne zasady kontroli jakości robót podano w ST D-00.00.00 "Wymagania ogólne" pkt. 6.

6.2. Badania przed przystąpieniem do robót

6.2.1. Badania krawężników

Przed przystąpieniem do robót Wykonawca powinien wykonać badania materiałów przeznaczonych do ustawienia krawężników betonowych i przedstawić wyniki tych badań Inżynierowi do akceptacji.

Sprawdzenie wyglądu zewnętrznego należy przeprowadzić na podstawie oględzin elementu przez pomiar i policzenie uszkodzeń występujących na powierzchniach i krawędziach elementu zgodnie z wymaganiami tablicy 3.

Pomiary długości i głębokości uszkodzeń należy wykonać za pomocą przymiaru stalowego lub suwmiarki z dokładnością do 1 mm, zgodnie z ustaleniami PN-B-10021.

Sprawdzenie kształtu i wymiarów elementów należy przeprowadzić z dokładnością do 1 mm przy utyciu suwmiarki oraz przymiaru stalowego lub taśmy zgodnie z wymaganiami tablicy 1 i 2. Sprawdzenie kątów prostych w narożach elementów wykonuje się przez przyłożenie kątownika do badanego naroża i zmierzenia odchyłek z dokładnością do 1 mm.

6.2.2. Badania pozostałych materiałów

Badania pozostałych materiałów stosowanych przy ustawianiu krawężników betonowych powinny obejmować wszystkie właściwości, określone w normach podanych dla odpowiednich materiałów w pkt. 2.

6.3. Badania w czasie robót

6.3.1. Sprawdzenie koryta pod ławę

Należy sprawdzać wymiary koryta oraz zagęszczenie podłoża na dnie wykopu. Tolerancja dla szerokości wykopu wynosi ± 2 cm. Zagęszczenie podłoża powinno być zgodne z pkt. 5.2.

6.3.2. Sprawdzenie ław

Przy wykonywaniu ław badaniu podlegają:

- a) Zgodność profilu podłużnego górnej powierzchni ław z dokumentacją projektową.
Profil podłużny górnej powierzchni ławy powinien być zgodny z projektowaną niweletą. Dopuszczalne odchylenia mogą wynosić ± 1 cm na każde 100 m ławy.
- b) Wymiary ław.
Wymiary ław należy sprawdzić w dwóch dowolnie wybranych punktach na każde 100 m ławy. Tolerancje wymiarów wynoszą:
- dla wysokości $\pm 10\%$ wysokości projektowanej, - dla szerokości $\pm 10\%$ szerokości projektowanej.
- c) Równość górnej powierzchni ław.

Równość górnej powierzchni ławy sprawdza się przez przyłożenie w dwóch punktach, na każde 100 m ławy, trzymetrowej łaty.

Prześwit pomiędzy górną powierzchnią ławy i przyłożoną łatą nie może przekraczać 1 cm.

d) Zagęszczenie ław.
Zagęszczenie ław bada się w dwóch przekrojach na każde 100 m.

e) Odchylenie linii ław od projektowanego kierunku.
Dopuszczalne odchylenie linii ław od projektowanego kierunku nie może przekraczać ± 2 cm na każde 100 m wykonanej ławy.

6.3.3. Sprawdzenie ustawienia krawężników

Przy ustawianiu krawężników należy sprawdzać:

- a) dopuszczalne odchylenia linii krawężników w poziomie od linii projektowanej, które wynosi ± 1 cm na każde 100 m ustawionego krawężnika,
- b) dopuszczalne odchylenie niwelety górnej płaszczyzny krawężnika od niwelety projektowanej, które wynosi ± 1 cm na każde 100 m ustawionego krawężnika,
- c) równość górnej powierzchni krawężników, sprawdzane przez przyłożenie w dwóch punktach na każde 100 m krawężnika, trzymetrowej łaty, przy czym prześwit pomiędzy górną powierzchnią krawężnika i przyłożoną łatą nie może przekraczać 1 cm,
- d) dokładność wypełnienia spoin bada się co 10 metrów. Spoiny muszą być wypełnione całkowicie na pełną głębokość.

7. OBMIAR ROBÓT

Ogólne zasady obmiaru robót podano w ST D-00.00.00 "Wymagania ogólne" pkt. 7.

Jednostką obmiarową jest m (metr) ustawionego krawężnika betonowego.

8. ODBIÓR ROBÓT

Ogólne zasady odbioru robót podano w ST D-00.00.00 "Wymagania ogólne" pkt. 8.

Roboty uznaje się za wykonane zgodnie z dokumentacją projektową, ST i wymaganiami Inżyniera, jeżeli wszystkie pomiary i badania z zachowaniem tolerancji wg pkt. 6 dały wyniki pozytywne.

Odbiorowi robót zanikających i ulegających zakryciu podlegają:

- wykonanie koryta pod ławę,
- wykonanie ławy,
- wykonanie podsypki.

9. PODSTAWA PŁATNOŚCI

Cena wykonania 1 m krawężnika betonowego obejmuje:

- prace pomiarowe i roboty przygotowawcze, dostarczenie materiałów na miejsce wbudowania, wykonanie koryta pod ławę, ew. wykonanie szalunku, wykonanie ławy, wykonanie podsypki, ustawienie krawężników na podsypce (piaskowej lub cementowo-piaskowej), wypełnienie spoin krawężników zaprawą, zalanie spoin masą zalewową, zasypanie zewnętrznej ściany krawężnika gruntem i ubicie, przeprowadzenie badań i pomiarów wymaganych w specyfikacji technicznej.

D - 08.01.02 KRAWĘŻNIKI KAMIENNE

1. WSTĘP

Przedmiotem niniejszej specyfikacji technicznej (ST) są wymagania dotyczące wykonania i odbioru robót związanych z ustawieniem krawężników kamiennych i obrzeży kamiennych.

2. MATERIAŁY

2.1. Ogólne wymagania dotyczące materiałów

Ogólne wymagania dotyczące materiałów, ich pozyskiwania i składowania, podano w ST D-M-00.00.00

„Wymagania ogólne” pkt 2.

2.2. Stosowane materiały

Materiałami stosowanymi do wykonania krawężników kamiennych są:

- krawężniki i obrzeża kamienne odpowiadające wymaganiom BN-66/6775-01,
- piasek na podsypkę,
- cement do podsypki cementowo-piaskowej i zaprawy,
- woda,

oraz materiały do wykonania odpowiedniego rodzaju ław pod ustawienie krawężników, zgodnie z ST D-08.01.01 „Krawężniki betonowe”.

2.3. Krawężniki kamienne

W niniejszym projekcie stosowano następujące elementy: krawężnik uliczny 12x20 cm, obrzeże kamienne 8x30 cm.

2.3.4. Klasy

W zależności od cech fizycznych i wytrzymałościowych materiału kamiennego, użytego do wyrobu krawężników, rozróżnia się trzy klasy: klasa I, klasa II, klasa III.

2.4. Krawężniki kamienne - wymagania techniczne

2.4.1. Cechy fizyczne i wytrzymałościowe

Materiałem do wyrobu krawężników są bloki kamienne ze skał magmowych, osadowych lub metamorficznych, klasy I i II wg BN-62/6716-04 [8] o cechach fizycznych i wytrzymałościowych określonych w tablicy 1.

Tablica 1. Cechy fizyczne i wytrzymałościowe krawężników kamiennych

Lp.	Cechy fizyczne i wytrzymałościowe	Klasa		
		I	II	III
1	Wytrzymałość na ściskanie w stanie powietrzno-suchym, w kg/cm^2 , co najmniej	1200	1000	600
2	Ścieralność na tarczy Boehmego, w cm, nie więcej niż	0,25	0,5	0,75
3	Wytrzymałość na uderzenia, ilość uderzeń, nie mniej niż	13	9	6
4	Nasiąkliwość wodą, w %, nie więcej niż	0,5	1,5	3,0
5	Odporność na zamrażanie, w cyklach	nie bada się	całkowita wg PN-B-01080 [1]	dobra wg PN-B-01080 [1]

2.4.3. Wygląd zewnętrzny

W ocenie wyglądu zewnętrznego krawężników kamiennych - ulicznych, mostowych i drogowych, należy brać pod uwagę ustalenia normy BN-66/6775-01 [9].

2.5. Dopuszczalne wady i uszkodzenia

Dopuszczalne wady i uszkodzenia dla wszystkich typów krawężników kamiennych podaje tablica 5.

Tablica 5. Dopuszczalne wady i uszkodzenia

Rodzaj uszkodzeń	Typy krawężników				
	Uliczne		Mostowe	Drogowe	
	proste	łukowe		rodzaj „A”	rodzaj „B”
skrzywienie (wichrowatość powierzchni)	licowych	0,3 cm			0,5 cm
	bocznych	nie sprawdza się			
	stykowych	0,2 cm	0,3 cm		
	spodu	nie sprawdza się			
wady obróbki powierzchni (wgłębienia i wypukłości)	licowych	dopuszcza się na długości 1 m danej powierzchni jedno wgłębienie wielkości do 5 cm^2 , nie głębsze niż 0,5 cm, nie wynikające z techniki wykonania faktury			nie sprawdza się
	bocznych	wgłębienie do 1,5 cm dopuszcza się bez ograniczeń. Wypukłość poza lico pasa obrobionego na powierzchni przedniej (od strony jezdni) niedopuszczalne. Na powierzchni tylnej (od strony chodnika) dopuszcza się wypukłości poza lico pasa obrobionego do 3 cm			
	stykowych	w obrębie pasa dutowanego wgłębienia niedopuszczalne, pozostała część powierzchni nie podlega sprawdzeniu			
	spodu	nie sprawdza się			
szczyrby i uszkodzenia krawędzi i naroży	ilość w przeliczeniu na 1 m	3		5	
	długość	0,5 cm		1 cm	
	głębokość	0,3 cm		0,5 cm	
odchyłki od kąta prostego	0,2 cm na długości powierzchni		0,3 cm na długości pow.		
odchyłki w krzywiźnie łuku	-	1,0 cm	-		

2.6. Przechowywanie krawężników

Krawężniki mogą być przechowywane na składowiskach otwartych, posegregowane wg typów, rodzajów, odmian i wielkości.

Krawężniki uliczne, mostowe i drogowe typu „A” należy układać na powierzchniach spodu, w szeregu na podkładkach drewnianych.

Dopuszcza się składowanie krawężników prostych w kilku warstwach, przy zastosowaniu drewnianych podkładek pomiędzy poszczególnymi warstwami, przy czym suma wysokości warstw nie powinna przekraczać 1,2 m.

Krawężnik drogowy rodzaju „B” dozwala się układać w stosy, bez przekładek drewnianych, przy czym wysokość stosów nie powinna przekraczać 1,4 m.

2.7. Materiały na podsypkę i do zapraw

2.7.1. Piasek

Piasek na podsypkę cementowo-piaskową powinien odpowiadać wymaganiom PN-B-06712 [4], a do zaprawy cementowo-piaskowej PN-B-06711 [3].

2.7.2. Cement

Cement stosowany do zaprawy cementowej i do podsypki cementowo-piaskowej powinien być cementem portlandzkim klasy nie niższej niż „32,5” odpowiadający wymaganiom PN-B-19701 [6].

2.7.3. Woda

Woda powinna być odmiany „1” i odpowiadać wymaganiom PN-B-32250 [7].

2.8. Materiały na ławy i masa zalewowa

Materiały na ławy i masa zalewowa powinny odpowiadać wymaganiom podanym w ST D-08.01.01 „Krawężniki betonowe” pkt 2.

3. SPRZĘT

Ogólne wymagania dotyczące sprzętu podano w ST D-M-00.00.00 „Wymagania ogólne” pkt 3.

Roboty wykonuje się ręcznie przy zastosowaniu:

- betoniarek do wytwarzania zapraw oraz przygotowania podsypki cementowo-piaskowej,
- wibratorów płytowych do zagęszczania podsypki.

4. TRANSPORT

Ogólne wymagania dotyczące transportu podano w ST D-M-00.00.00 „Wymagania ogólne” pkt 4.

Krawężniki kamienne mogą być przewożone dowolnymi środkami transportowymi.

Krawężniki należy układać na podkładkach drewnianych, rzędami, długością w kierunku jazdy środka transportowego.

Krawężnik uliczny i mostowy oraz krawężnik drogowy rodzaju „A” może być przewożony tylko w jednej warstwie.

W celu zabezpieczenia powierzchni obrobionych przed bezpośrednim stykiem, należy je do transportu zabezpieczyć przekładkami splecionymi ze słomy lub wełny drzewnej, przy czym grubość tych przekładek nie powinna być mniejsza niż 5 cm.

Krawężniki drogowe rodzaju „B” można przewozić bez dodatkowego zabezpieczenia, układać w dwu lub więcej warstwach, nie wyżej jednak jak do wysokości ścian bocznych środka transportowego.

Transport cementu i kruszywo do wykonania ław i na podsypkę powinien odpowiadać wymaganiom wg ST D-08.01.01 „Krawężniki betonowe”.

5. WYKONANIE ROBÓT

5.1. Ogólne zasady wykonania robót

Ogólne zasady wykonania robót podano w ST D-M-00.00.00 „Wymagania ogólne” pkt 5.

5.2. Wykonanie koryta pod ławy

Koryto pod ławy należy wykonywać zgodnie z PN-B-06050 [2].

Wymiary wykopu powinny odpowiadać wymiarom ławy w planie z uwzględnieniem w szerokości dna wykopu konstrukcji szalunku.

Wskaźnik zagęszczenia dna wykonanego koryta pod ławę powinien wynosić co najmniej 0,97 według normalnej metody Proctora.

5.3. Wykonanie ław

Wykonanie ław powinno być zgodne z warunkami podanymi w ST D-08.01.01 „Krawężniki betonowe” pkt 5.

5.4. Ustawienie krawężników kamiennych

Ustawianie krawężników kamiennych i wypełnianie spoin powinno być zgodne z warunkami podanymi w ST D-08.01.01 „Krawężniki betonowe” pkt 5.

6. KONTROLA JAKOŚCI ROBÓT

6.1. Ogólne zasady kontroli jakości robót

Ogólne zasady kontroli jakości robót podano w ST D-M-00.00.00 „Wymagania ogólne” pkt 6.

6.2. Badania przed przystąpieniem do robót

6.2.1. Badania krawężników

Przed przystąpieniem do robót Wykonawca powinien wykonać badania materiałów przeznaczonych do ustawienia krawężników kamiennych i przedstawić wyniki tych badań Inżynierowi do akceptacji.

6.2.1. Badania krawężników

Badania krawężników kamiennych obejmują:

- sprawdzenie cech zewnętrznych,
- badania laboratoryjne.
Sprawdzenie cech zewnętrznych obejmuje:
 - sprawdzenie kształtu, wymiarów i wyglądu zewnętrznego,
 - sprawdzenie wad i uszkodzeń.

Badanie laboratoryjne obejmuje:

- badanie nasiąkliwości wodą,

- badanie odporności na zamrażanie,
- badanie wytrzymałości na ściskanie,
- badanie ścieralności na tarczy Boehmego,
- badanie wytrzymałości na uderzenie.

Sprawdzenie cech zewnętrznych należy przeprowadzać przy każdorazowym odbiorze partii krawężników. Badanie laboratoryjne należy przeprowadzać na polecenie Inżyniera na próbkach materiału kamiennego, z którego wykonano krawężniki, a w przypadkach spornych - na próbkach wyciętych z zakwestionowanych krawężników, zgodnie z wymaganiami tablicy 1.

W skład partii przeznaczonej do badań powinny wchodzić krawężniki jednakowego typu, klasy, rodzaju, odmiany i wielkości. Wielkość partii nie powinna przekraczać 400 sztuk.

W przypadku przedstawienia większej ilości krawężników, należy dostawę podzielić na partie składające się co najwyżej z 400 sztuk.

Pobieranie próbek materiału kamiennego należy przeprowadzać wg PN-B-06720 [5].

Sprawdzenie kształtu i wymiarów należy przeprowadzać poprzez oględziny zewnętrzne zgodnie z wymaganiami tablicy 2, 3 lub 4 oraz pomiar przy pomocy linii z podziałką milimetrową z dokładnością do 0,1 cm.

Sprawdzenie równości powierzchni obrobionych przeprowadzać należy przy pomocy linii metalowej, ustawionej wzdłuż krawędzi i po przekątnych sprawdzanej powierzchni oraz pomiar odchyleń z dokładnością do 0,1 cm, zgodnie z wymaganiami tablicy 2,3 lub 4.

Sprawdzenie krawędzi prostych przeprowadzać należy przy pomocy linii metalowej.

Sprawdzenie szczyb i uszkodzeń przeprowadzać należy poprzez oględziny zewnętrzne, policzenie ilości szczyb i uszkodzeń oraz pomiar ich wielkości z dokładnością do 0,1 cm, zgodnie z wymaganiami tablicy 5.

Sprawdzenie faktury powierzchni przeprowadza się wizualnie przez porównanie z wzorem.

Ocenę wyników sprawdzenia cech zewnętrznych oraz ocenę wyników badań laboratoryjnych należy przeprowadzić wg BN-66/6775-01 [9].

6.2.2. Badania pozostałych materiałów

Badania pozostałych materiałów stosowanych przy ustawieniu krawężników kamiennych powinny obejmować wszystkie właściwości, które zostały określone w normach podanych dla odpowiednich materiałów wg pkt 2.

6.3. Badania w czasie robót

W czasie robót należy sprawdzać:

- wykonanie koryta pod ławę,
 - wykonanie ław,
 - ustawienie krawężników i wypełnienie spoin,
- zgodnie z warunkami określonymi w ST D-08.01.01 „Krawężniki betonowe”.

7. OBIAR ROBÓT

Ogólne zasady obmiaru robót podano w ST D-M-00.00.00 „Wymagania ogólne” pkt 7.

Jednostką obmiarową jest m (metr) wykonanego krawężnika kamiennego.

8. ODBIÓR ROBÓT

Ogólne zasady odbioru robót podano w ST D-M-00.00.00 „Wymagania ogólne” pkt 8.

Roboty uznaje się za wykonane zgodnie z dokumentacją projektową, ST i wymaganiami Inżyniera, jeżeli wszystkie pomiary i badania z zachowaniem tolerancji wg pkt 6 dały wyniki pozytywne.

Odbiorowi robót zanikających i ulegających zakryciu podlegają:

- wykonanie koryta pod ławę,
- wykonanie ławy,
- wykonanie podsypki.

9. PODSTAWA PŁATNOŚCI

Ogólne ustalenia dotyczące podstawy płatności podano w ST D-M-00.00.00 „Wymagania ogólne” pkt 9.

Cena wykonania 1 m krawężnika kamiennego obejmuje:

- prace pomiarowe i roboty przygotowawcze, dostarczenie materiałów na miejsce wbudowania, wykonanie wykopu pod ławę, ew. wykonanie szalunku, wykonanie ławy, ustawienie krawężników na podsypce, wypełnienie spoin, zasypanie zewnętrznej ściany krawężnika gruntem i ubicie, przeprowadzenie badań i pomiarów wymaganych w specyfikacji technicznej.

D-08.05.02 ŚCIEKI KLINKIEROWE

1. WSTĘP

Przedmiotem niniejszej specyfikacji technicznej są wymagania dotyczące wykonania i odbioru robót związanych z wykonaniem ścieków klinkierowych.

Ściek przykrawężnikowy - element konstrukcji jezdni służący do odprowadzenia wód opadowych z nawierzchni jezdni i chodników do projektowanych odbiorników (np. kanalizacji deszczowej).

Ściek międzyjezdniowy - element konstrukcji jezdni służący do odprowadzenia wód opadowych z nawierzchni, na których zastosowano przeciwne spadki poprzeczne, np. w rejonie zatok, placów itp.

2. MATERIAŁY

2.1. Ogólne wymagania dotyczące materiałów

Ogólne wymagania dotyczące materiałów, ich pozyskiwania i składowania, podano w ST D-M-00.00.00 „Wymagania ogólne” pkt 2.

2.2. Krawężniki

Do wykonania ścieku należy stosować krawężniki betonowe o wymiarach zgodnych z dokumentacją projektową. Krawężniki powinny odpowiadać wymaganiom BN-80/6775-03/01i BN-80/6775-03/04.

2.3. Beton na ławę

Beton użyty na ławę pod krawężnik i ściek powinien odpowiadać wymaganiom PN-B-06250. Powinien to być beton klasy C12/15.

2.4. Kruszywo do betonu

Kruszywo do betonu powinno odpowiadać wymaganiom PN-B-06712.

Kruszywo należy przechowywać w warunkach zabezpieczających je przed zanieczyszczeniem, zmieszaniem z kruszywami innych asortymentów, gatunków i marek.

2.5. Cement

Cement stosowany do betonu powinien być cementem portlandzkim, odpowiadającym wymaganiom PN-B-19701. Cement stosowany do zaprawy cementowej i na podsypkę cementowo-piaskową powinien być klasy 32,5. Przechowywanie cementu powinno być zgodne z BN-88/6731-08.

2.6. Piasek

Piasek na podsypkę cementowo-piaskową powinien odpowiadać wymaganiom PN-B-06712.

Piasek do zaprawy cementowo-piaskowej powinien odpowiadać wymaganiom PN-B-06711.

2.7. Woda

Woda powinna być „odmiany 1” i odpowiadać wymaganiom PN-B-32250.

2.8. Klinkier

Do wykonania ścieku klinkierowego należy stosować klinkier drogowy spełniający wymagania BN-77/6741-02. Powinien to być klinkier o wymiarach 220 x 100 x 80 mm, klasy I, gatunku 1.

Dopuszczalne odchyłki wymiarowe:

- na długości ± 5 mm,
- na szerokości ± 3 mm,
- na grubości ± 2 mm.

Wymagane własności fizyczne klinkieru:

- wytrzymałość na ściskanie, nie mniej niż 63,74 MPa,
- ścieralność na tarczy Boehmego, nie więcej niż 0,4 cm,
- odporność na uderzenie mierzona ilością energii, przy której następuje pęknięcie, co najmniej J-29,42,
- nasiąkliwość badana metodą gotowania, nie więcej niż 6%,
- odporność na działanie mrozu po 25 cyklach zamrażania - brak uszkodzeń.

Przechowywanie klinkieru powinno odpowiadać wymaganiom BN-77/6741-02 [8].

2.9. Masa zalewowa

Masa zalewowa, do wypełniania szczelin dylatacyjnych na gorąco, powinna odpowiadać wymaganiom BN-74/6771-04 lub aprobachie technicznej.

3. SPRZĘT

Ogólne wymagania dotyczące sprzętu podano w ST D-M-00.00.00 „Wymagania ogólne” pkt 3.

Roboty można wykonywać ręcznie przy pomocy drobnego sprzętu, z zastosowaniem:

- betoniarek do wytwarzania betonu i zapraw oraz przygotowania podsypki cementowo-piaskowej,
- wibratorów płytowych, ubijaków ręcznych lub mechanicznych.

4. TRANSPORT

Ogólne wymagania dotyczące transportu podano w ST D-M-00.00.00 „Wymagania ogólne” pkt 4.

Transport klinkieru powinien odbywać się wg ST D-05.03.02 „Nawierzchnia klinkierowa” pkt 4, transport krawężników i kruszyw wg ST D-08.01.01 „Krawężniki betonowe” pkt 4, a transport cementu wg BN-88/6731-08 [7].

5. WYKONANIE ROBÓT

5.1. Ogólne zasady wykonania robót

Ogólne zasady wykonania robót podano w ST D-M-00.00.00 „Wymagania ogólne” pkt 5.

5.2. Roboty przygotowawcze

Przed przystąpieniem do wykonania ścieku należy wytyczyć linię krawężnika i oś ścieku zgodnie z dokumentacją projektową. Dla ścieku umieszczonego między jezdniami oś ścieku stanowi oś wykopu pod ławę.

5.3. Wykop pod ławę

Wykop pod wspólną ławę dla ścieku i krawężnika należy wykonać zgodnie z dokumentacją projektową i PN-B-06050. Jeżeli dokumentacja projektowa nie stanowi inaczej, to najczęściej stosowaną ławą pod ściek i krawężnik jest ława z oporem. Dla ścieku umieszczonego między jezdniami oraz ścieku terenowego stosowana jest ława zwykła.

Wymiary wykopu powinny odpowiadać wymiarom ławy w planie z uwzględnieniem w szerokości dna wykopu konstrukcji szalunku dla ławy z oporem. Wskaźnik zagęszczenia dna wykopu pod ławę powinien wynosić co najmniej 0,97, wg normalnej metody Proctora.

5.4. Ława betonowa

Należy stosować ławy z betonu klasy C12/15. Wykonanie ławy betonowej powinno być zgodne z wymaganiami BN-64/8845-02 oraz warunkami podanymi w ST D-08.01.01 „Krawężniki betonowe”.

5.5. Ustawienie krawężników

Ustawienie krawężników na ławach betonowych powinno być wykonane zgodnie z dokumentacją projektową oraz z postanowieniami ST D-08.01.01 „Krawężniki betonowe”.

5.6. Wykonanie ścieku klinkierowego

Ogólne wymagania dotyczące układania klinkieru podano w ST D-05.03.02 „Nawierzchnia klinkierowa”.

Rodzaj i wymiary ścieku klinkierowego powinny być zgodne z dokumentacją projektową. Jeżeli dokumentacja projektowa nie stanowi inaczej, to najczęściej wykonywanymi ściekami klinkierowymi, zgodnie z KPED są:

- ścieki uliczne przykrawężnikowe z 2 lub 3 rzędów klinkieru drogowego,
- ścieki uliczne międzyjezdniowe z 2 lub 4 rzędów klinkieru.

Do wykonania ścieku należy stosować klinkier drogowy, zgodnie z wymaganiami podanymi w pkt 2.8 niniejszej ST.

Na zagęszczonej warstwie podsypki cementowo-piaskowej należy ułożyć klinkier drogowy w ilości rzędów zgodnej z dokumentacją projektową, zachowując projektowaną niweletę ścieku.

Spoiny o szerokości 5 mm należy zalać zaprawą cementowo-piaskową o wytrzymałości co najmniej 25 MPa. Przed wypełnieniem spoin zaprawą, nawierzchnia ścieku powinna być zwilżona wodą z dodatkiem 1% cementu. Głębokość wypełnienia spoin nie powinna być mniejsza niż 4 cm.

Wykonany ściek klinkierowy w okresie 7 dni należy pielęgnować przez pokrycie warstwą piasku i zwilżanie wodą. Po zakończeniu pielęgnacji piasek należy usunąć.

6. KONTROLA JAKOŚCI ROBÓT

6.1. Ogólne zasady kontroli jakości robót

Ogólne zasady kontroli jakości robót podano w ST D-M-00.00.00 „Wymagania ogólne” pkt 6.

6.2. Badania przed przystąpieniem do robót

Przed przystąpieniem do robót Wykonawca powinien wykonać badania materiałów przeznaczonych do wykonania ścieku klinkierowego i przedstawić wyniki tych badań Inżynierowi do akceptacji.

Badania klinkieru powinny być wykonywane w zakresie i z częstotliwością wg ST D-05.03.02 „Nawierzchnia klinkierowa” pkt 6.

Badania pozostałych materiałów stosowanych do wykonania ścieku klinkierowego powinny obejmować wszystkie właściwości, które zostały określone w normach podanych dla odpowiednich materiałów w pkt 2.

6.3. Badania w czasie robót

6.3.1. Zakres badań

W czasie robót związanych z wykonaniem ścieku klinkierowego należy sprawdzać:

- wykop pod ławę,
- gotową ławę,
- ustawienie krawężnika,
- wykonanie ścieku.

6.3.2. Wykop pod ławę

Należy sprawdzać, czy wymiary wykopu są zgodne z dokumentacją projektową oraz zagęszczenie podłoża na dnie wykopu.

Tolerancja dla szerokości wykopu wynosi ± 2 cm. Zagęszczenie podłoża powinno być zgodne z pkt 5.3.

6.3.3. Sprawdzenie wykonania ławy

Przy wykonywaniu ławy, badaniu podlegają:

- linia ławy w planie, która może się różnić od projektowanego kierunku o ± 2 cm na każde 100 m ławy,
- niweleta górnej powierzchni ławy, która może się różnić od niwelety projektowanej o ± 1 cm na każde 100 m ławy,
- wymiary i równość ławy, sprawdzane w dwóch dowolnie wybranych punktach na każde 100 m ławy, przy czym dopuszczalne tolerancje wynoszą dla:
 - wysokości (grubości) ławy $\pm 10\%$ wysokości projektowanej,
 - szerokości górnej powierzchni ławy $\pm 10\%$ szerokości projektowanej,
 - równości górnej powierzchni ławy 1 cm prześwitu pomiędzy powierzchnią ławy a przyłożoną czterometrową łatą.

6.3.4. Sprawdzenie ustawienia krawężnika

Przy ustawianiu krawężnika, badaniu podlegają:

- linia krawężnika w planie, która może się różnić o ± 1 cm od linii projektowanej na każde 100 m ustawionego krawężnika,
- niweleta krawężnika, która może się różnić od niwelety projektowanej o ± 1 cm na każde 100 m ustawionego krawężnika,
- równość górnej powierzchni krawężnika, sprawdzana w dwóch dowolnie wybranych punktach na każde 100 m długości, która może wykazywać prześwit nie większy niż 1 cm pomiędzy powierzchnią krawężnika a przyłożoną czterometrową łatą,
- wypełnienie spoin, sprawdzane na każdych 10 metrach ustawionego krawężnika, przy czym wymagane jest całkowite wypełnienie badanej spoiny,
- szerokość spoin, sprawdzana na każdych 10 metrach ustawionego krawężnika, która nie może być większa od 1 cm.

6.3.5. Sprawdzenie wykonania ścieku

Przy wykonaniu ścieku, badaniu podlegają:

- niweleta ścieku, która może różnić się od niwelety projektowanej o ± 1 cm na każde 100 m wykonanego ścieku,
- równość podłużna ścieku, sprawdzana w dwóch dowolnie wybranych punktach na każde 100 m długości, która może wykazywać prześwit nie większy niż 0,8 cm pomiędzy powierzchnią ścieku a łatą czterometrową,
- wypełnienie spoin, wykonane zgodnie z pkt 5, sprawdzane na każdych 10 metrach wykonanego ścieku, przy czym wymagane jest całkowite wypełnienie badanej spoiny,
- grubość podsypki, sprawdzana co 100 m, która może się różnić od grubości projektowanej o ± 1 cm.

7. OBMIAR ROBÓT

Ogólne zasady obmiaru robót podano w ST D-M-00.00.00 „Wymagania ogólne” pkt 7.
Jednostką obmiarową jest m (metr) wykonanego ścieku klinkierowego.

8. ODBIÓR ROBÓT

Ogólne zasady odbioru robót podano w ST D-M-00.00.00 „Wymagania ogólne” pkt 8.

Roboty uznaje się za wykonane zgodnie z dokumentacją projektową, ST i wymaganiami Inżyniera, jeżeli wszystkie pomiary i badania z zachowaniem tolerancji wg pkt 6 dały wyniki pozytywne.

Odbiorowi robót zanikających i ulegających zakryciu podlegają:

- wykop pod ławę,
- wykonana ława,
- wykonana podsypka.

9. PODSTAWA PŁATNOŚCI

Cena wykonania 1 m ścieku klinkierowego obejmuje:

- prace pomiarowe i przygotowawcze, dostarczenie materiałów, wykonanie wykopu pod ławę, ew. wykonanie szalunku, wykonanie ławy, pielęgnacja betonu i ew. rozbiórka szalunku, wykonanie podsypki cementowo-piaskowej, ustawienie krawężników, wypełnienie spoin, ułożenie ścieku klinkierowego wraz z wypełnieniem spoin i pielęgnację ścieku, zasypanie zewnętrznej ściany krawężników gruntem i ubicie, przeprowadzenie pomiarów i badań wymaganych w specyfikacji technicznej.

PRZEPISY ZWIĄZANE

- Ustawa z dnia 7 lipca 1994r. - Prawo budowlane (Dz. U. nr 89 poz. 414),
- Zarządzenie Ministra Gospodarki Przestrzennej i Budownictwa z dnia 15 grudnia 1994r. w sprawie dziennika budowy oraz tablicy informacyjnej (M.P. nr 2 z 1995r. poz.29),
- Rozporządzenie Ministra Transportu i Gospodarki Morskiej z dnia 2 marca 1999 r. w sprawie warunków technicznych, jakim powinny odpowiadać drogi publiczne i ich usytuowanie (Dz.U. Nr 43 z 1999 r., poz. 430).
- rozporządzenie MI z dnia 3 lipca 2003r. w sprawie szczegółowych warunków technicznych dla znaków i sygnałów drogowych oraz urządzeń bezpieczeństwa ruchu drogowego i warunków ich umieszczania na drogach (Dz. U. Nr 220, poz. 2181).

- Instrukcja techniczna 0 - 1. Ogólne zasady wykonywania prac geodezyjnych.
- Instrukcja techniczna G - 3. Geodezyjna obsługa inwestycji, Główny Urząd Geodezji i Kartografii, Warszawa 1979.
- Instrukcja techniczna G - 1. Geodezyjna osnowa pozioma, GUGiK, 1978.
- Instrukcja techniczna G - 2. Wysokościowa osnowa geodezyjna, GUGiK, 1983.
- Instrukcja techniczna G - 4. Pomiary sytuacyjne i wysokościowe, GUGiK, 1979.
- Wytyczne techniczne G -3-2. Pomiary realizacyjne, GUGiK, 1983.
- Wytyczne techniczne G- 3-1. Osnovy realizacyjne, GUGiK, 1983.

- PN-S-02205:1998 Drogi samochodowe. Roboty ziemne. Wymagania i badania.
- PN-B-06050:1999 Roboty ziemne budowlane. Wymagania w zakresie wykonywania i badania przy odbiorze.
- PN-86/B-02480 Grunty budowlane. Określenia, symbole, podział i opis gruntów
- PN-B-04481:1988 Grunty budowlane. Badania próbek gruntu.
- PN-60/B-04493 Grunty budowlane . Oznaczenie kapilarności biernej,

- PN-EN 197-1:2002 Cement. Część I: Skład, wymagania i kryteria zgodności dotyczące cementu powszechnego użytku,
- PN-EN 1008:2004 Materiały budowlane. Woda do betonu i zapraw
- PN-EN 206-1:2003 Beton zwykły.
- PN-EN 12620:2004 Kruszywa mineralne do betonu
- PN-B-19701:1997 Cement portlandzki.
- PN-B-19701:1997 Cement portlandzki z dodatkami

- BN-77/8931-12 Drogi samochodowe. Oznaczenie wskaźnika zagęszczenia gruntu
- PN-B-02205:1998 Drogi samochodowe. Roboty ziemne. Wymagania i badania.
- PN-87/S-02201 Drogi samochodowe . Podział, nazwy i określenia
- PN-S-06102:1997 Drogi samochodowe. Podbudowy z kruszyw stabilizowanych mechanicznie
- PN-S-96014:1997 Drogi samochodowe i lotniskowe. Podbudowa z betonu cementowego pod nawierzchnię ulepszoną. Wymagania i badania
- Katalog typowych konstrukcji nawierzchni sztywnych GDDP - IBDiM, Warszawa 2001

- PN-B-01100:1987 Kruszywa mineralne. Podział, nazwy i określenia.
- PN-EN 13043:2004 Kruszywa mineralne. Kruszywa naturalne do nawierzchni drogowych. Żwir i mieszanka
- PN-B-06714-15:1991 Kruszywa mineralne. Badania. Oznaczenie składu ziarnowego.
- PN-EN 1097-5:2001 Kruszywa mineralne. Badania. Oznaczenie wilgotności.
- PN-EN 1744-1:2000 Kruszywa mineralne. Badania. Oznaczenie zawartości zanieczyszczeń kruszywa
- PN-EN 933-4:2001 Kruszywa mineralne. Badania. Oznaczenie kształtu ziarn
- PN-EN 1097-6:2002 Kruszywa mineralne. Badania. Oznaczenie nasiąkliwości
- PN-EN 1367-1:2001 Kruszywa mineralne. Badania. Oznaczenie mrozoodporności metodą bezpośrednią
- PN-EN 1744-1:2000 Kruszywa mineralne. Badania. Oznaczenie zawartości siarki metodą bromową
- PN-B-06714-37:1988 Kruszywa mineralne. Badania. Oznaczenie rozpadu krzemianowego
- PN-EN 1744-1:2000 Kruszywa mineralne. Badania. Oznaczenie rozpadu żelazawego
- PN-EN 1097-2:2000 Kruszywa mineralne. Badania. Oznaczenie ścieralności w bębnie Los Angeles
- PN-EN 13043:2004 Kruszywa mineralne. Kruszywa naturalne do nawierzchni drogowych. Piasek
- WT/MK-CZDP84 Wytyczne techniczne oceny jakości grysów i żwirów kruszonych z naturalnie rozdrobnionego surowca skalnego przeznaczonego do nawierzchni drogowych, CZDP, Warszawa, 1984

- PN-B-06281:1973 Prefabrykaty budowlane z betonu -- Metody badań wytrzymałościowych
- PN-B-10021:1980 Prefabrykaty budowlane z betonu -- Metody pomiaru cech geometrycznych
- PN-EN 1340:2004 Krawężniki betonowe - wymagania i metody badań

- PN-B-04101:1985 Materiały kamienne. Oznaczenie nasiąkliwości wodą
- PN-B-04102:1985 Materiały kamienne. Oznaczenie mrozoodporności metodą bezpośrednią
- PN-EN 1926:2001 Materiały kamienne. Oznaczenie wytrzymałości na ściskanie
- PN-EN 14157:2005 Materiały kamienne. Oznaczenie ścieralności na tarczy Boehmego