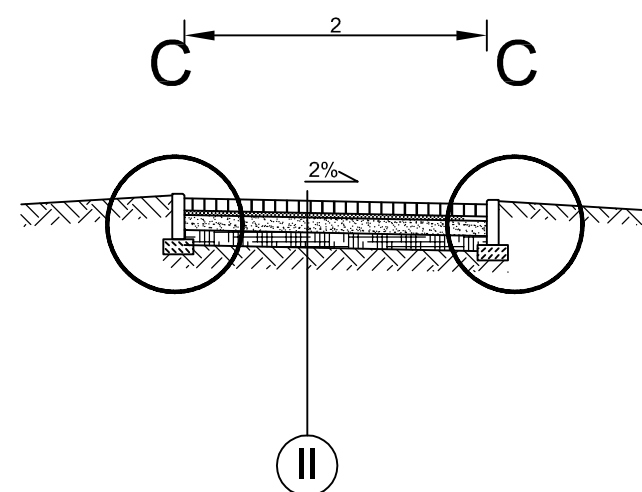


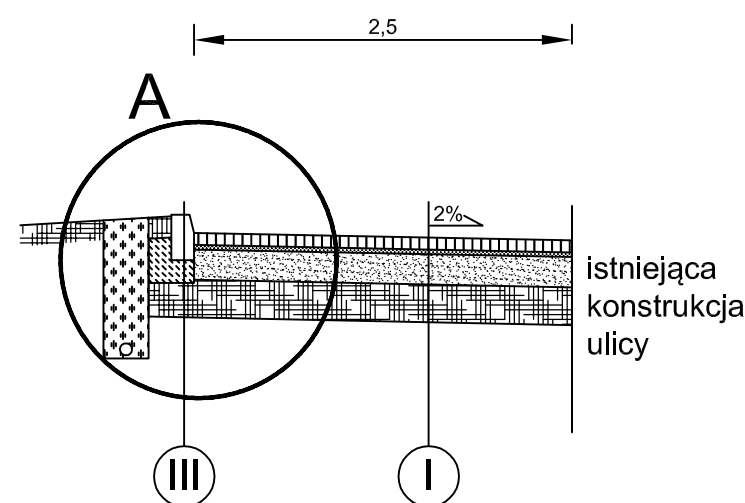
I	kostka betonowa	8 cm
	podsyпка płaskowa	3 cm
	podbudowa z kruszywa łamanego stabilizowanego mechanicznie	20 cm
	stabilizacja gruntu cementowo-popiołowa	25 cm
	grunt rodzimy	

Przekrój poprzeczny chodnik na ul., Klonowej



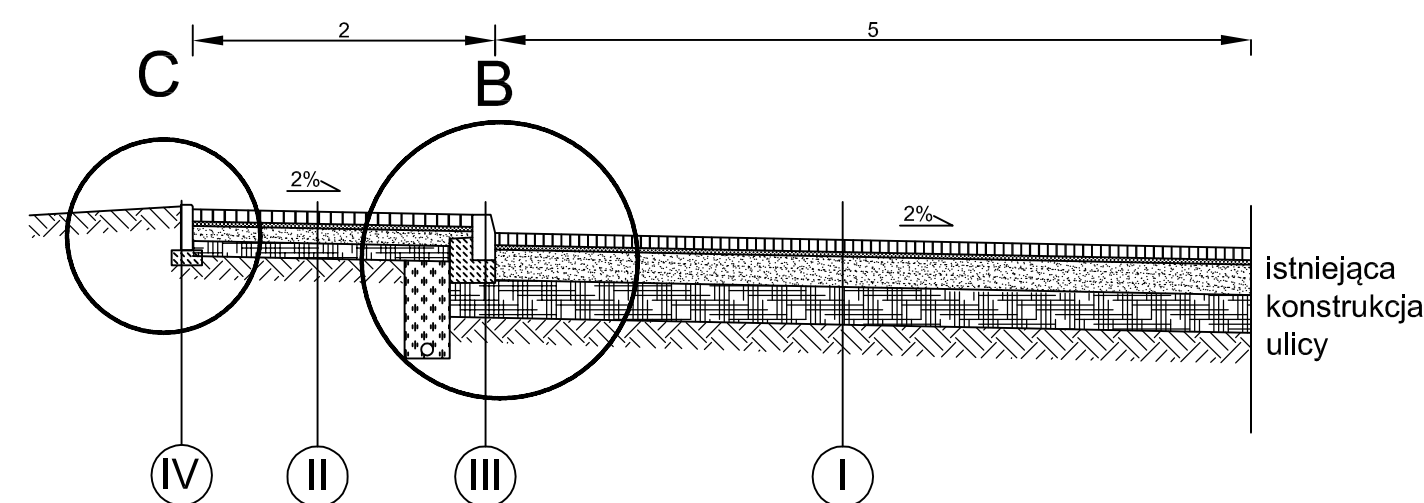
II	krawężnik betonowy	30 cm
	ława betonowa C12/15	15 cm
	stabilizacja gruntu cementowo-popiołowa	25 cm
	grunt rodzimy	

Przekrój poprzeczny Parking równoległy ul. Klonowa



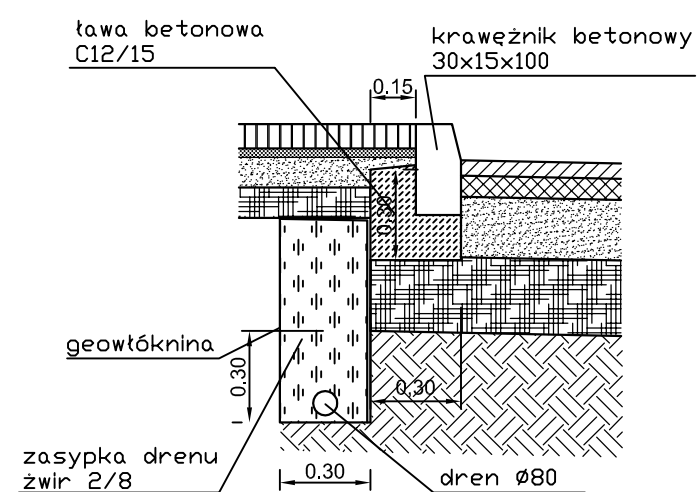
III	krawężnik betonowy	30 cm
	ława betonowa C12/15	15 cm
	stabilizacja gruntu cementowo-popiołowa	25 cm
	grunt rodzimy	

Przekrój poprzeczny Parking prostopadły ul. Klonowa

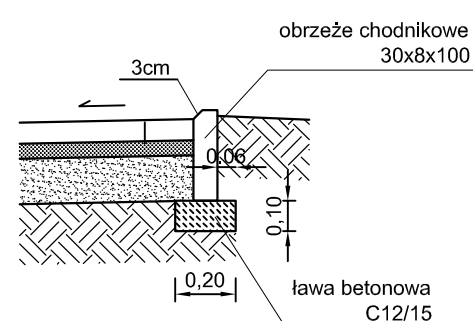


IV	obrzeże chodnikowe	30 cm
	ława betonowa C12/15	10 cm
	grunt rodzimy	

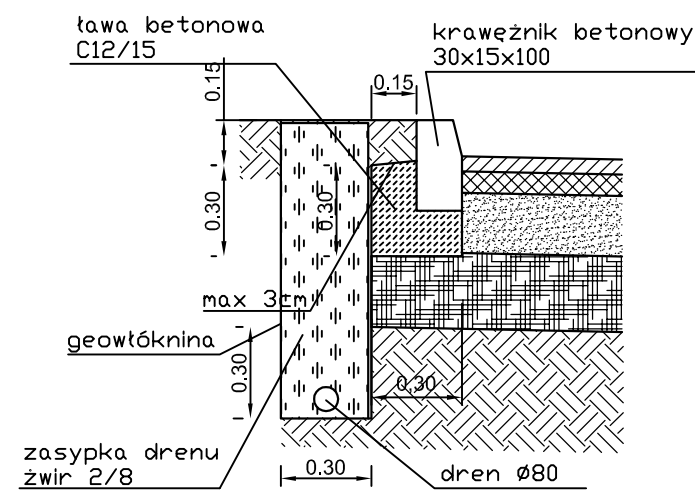
Szczegół B skala 1:25




Szczegół C skala 1:25



Szczegół A skala 1:25



TEMAT PROJEKTU	BUDOWA MIEJSC PARKINGOWYCH NA ULICY KLONOWEJ, LIPOWEJ I BRZOSZEJ W KOWARACH			
ZAMAWIAJĄCY	GMINA MIEJSKA KOWARY UL. 1 MAJA 1A 58-530 KOWARY			
PARTNER KONSORCJUM	 BIURO INŻYNIERSKIE TRAKT SĘDZISŁAW 50 58-410 MARCISZÓW NIP 614-154-19-88 REGON 020799973 TEL/FAX (075) 742-55-90 WWW.BI-TRAKT.PL			
ADRES OBIEKTU	ULICE KLONOWA, LIPOWA I BRZOSZOWA W KOWARACH			
TEMAT RYSUNKU	PRZEKROJE NORMALNE - ARKUSZ 1			
BRANŻA	DROGOWA	SKALA RYSUNKU	1:50	NUMER RYSUNKU
FAZA PROJEKTU				3/1/PB
ZESPÓŁ PROJEKTOWY			DATA OPRACOWANIA	PODPIS
PROJEKTANT	MGR INŻ. WŁODZIMIERZ LEWOWSKI UPR. 228/02/DUW		II 2010	
SPRAWDZAJĄCY	MGR INŻ. WŁODZIMIERZ WILK UPR. 557/01/DUW		II 2010	
ASYSTENT PROJEKTANTA	MGR INŻ. DARIUSZ PASTERKIEWICZ		II 2010	