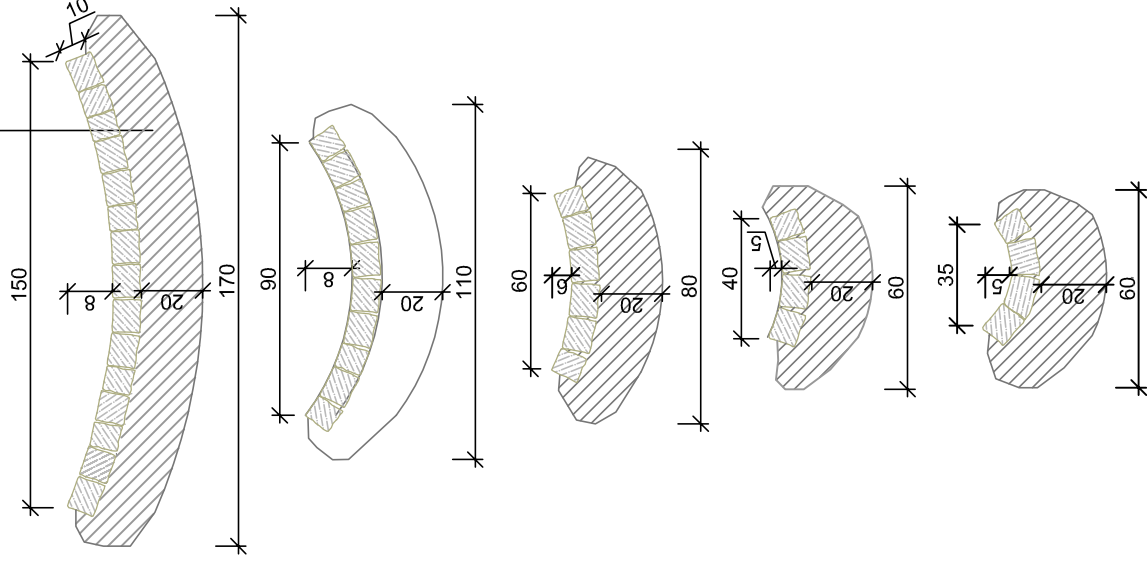
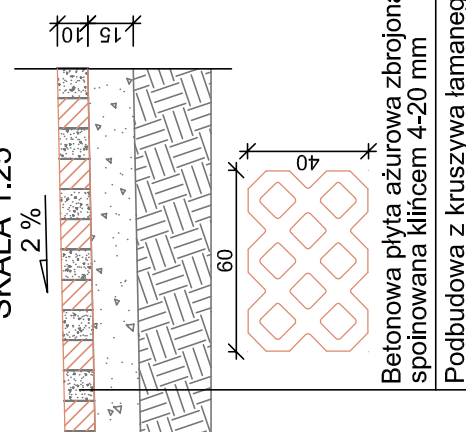


**PRZEKRÓJ KONSTRUKCYJNY
ŚCIEKU Z KOSTKI KAMIENNEJ**
SKALA 1:25

Kostka granitowa 8/10 cm spoinowana
zaprawą cementowo-piaskowo 1:4
Ława z betonu C12/15 gr. 20 cm



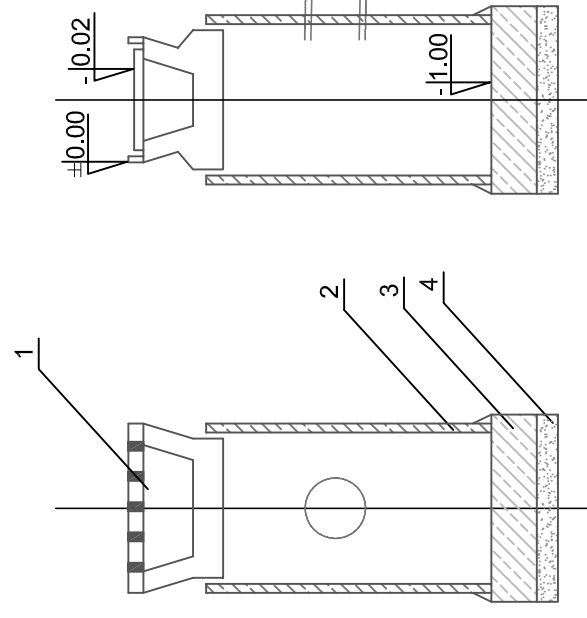
**PRZEKRÓJ KONSTRUKCYJNY
MIEJSC PARKINGOWYCH**
SKALA 1:25



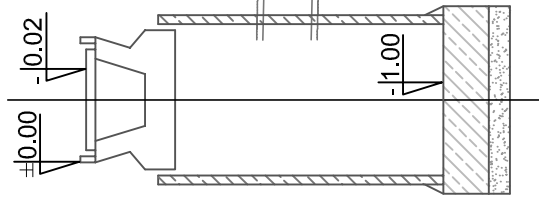
Betonowa płyta ażurowa zbrojona gr 10 cm
spoinowana kłincem 4-20 mm
Podbudowa z kruszywa łamanego 0-31,5 gr. 15 cm

**SZCZEGÓŁ KONSTRUKCYJNY
STUDZIENKA WRAZ W WPUSTEM ULICZNYM**
SKALA 1:25

A - A



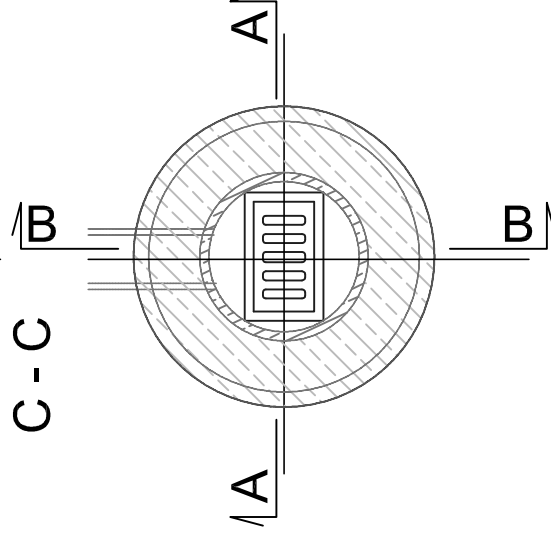
B - B



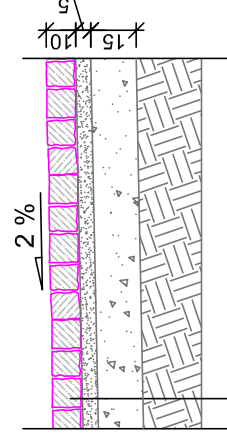
MATERIAŁY:

- 1 - Wpust uliczny żeliwny przejazdowy, typ ciężki D400 z wkładką elastomerową,
- 2 - Kręgi betonowe średnicy 50 cm z betonu żwirowego klasy C 20/25, wysokość 30 lub 50 cm,
- 3- Ława gr. 15 cm wykonana z betonu klasy C 12/15,
- 4- Podsypka z tłuczniwa lub żwiru gr. 10 cm.

C - C

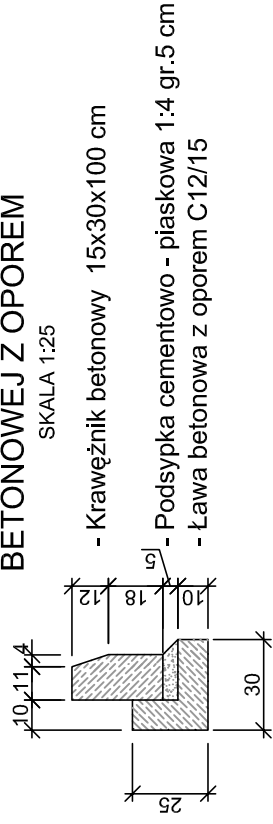


**PRZEKRÓJ KONSTRUKCYJNY
UTWARDZONE POBOCZE**
SKALA 1:25



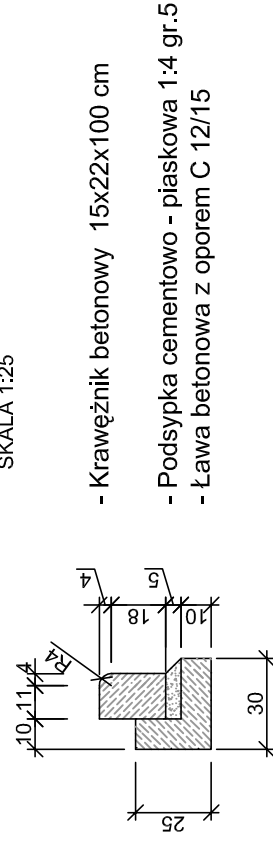
Kostka granitowa 10/11 cm spoinowana
miałem kamiennym
Podsypka z miału kamiennego 0-5mm gr. 5 cm
Podbudowa z kruszywa łamanego 0-31,5 gr. 15 cm

**SZCZEGÓŁ KONSTRUKCYJNY
KRAWĘŻNIK BETONOWY NA ŁAWIE
BETONOWEJ Z OPOREM**
SKALA 1:25



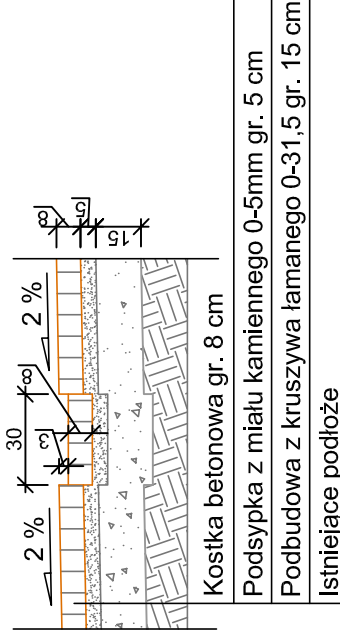
- Krawężnik betonowy 15x30x100 cm
- Podsypka cementowo - piaskowa 1:4 gr.5 cm
- Ława betonowa z oporem C12/15

**SZCZEGÓŁ KONSTRUKCYJNY
KRAWĘŻNIK BETONOWY OBNIŻONY
NA ŁAWIE BETONOWEJ Z OPOREM**
SKALA 1:25



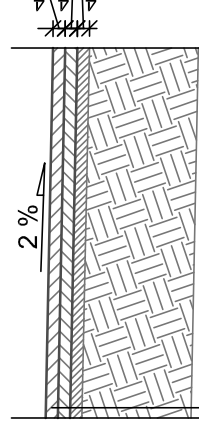
- Krawężnik betonowy 15x22x100 cm
- Podsypka cementowo - piaskowa 1:4 gr.5 cm
- Ława betonowa z oporem C 12/15

**PRZEKRÓJ KONSTRUKCYJNY
ŚCIEKU Z KOSTKI BETONOWEJ**
SKALA 1:25



Kostka betonowa gr. 8 cm
Podsypka z miału kamiennego 0-5mm gr. 5 cm
Podbudowa z kruszywa łamanego 0-31,5 gr. 15 cm
Istniejące podłoże

**PRZEKRÓJ KONSTRUKCYJNY
CIĄG PIESZO JEZDNY**
SKALA 1:25



Warstwa ścieralna z asfaltobetonu ścisłego gr. 4 cm
Warstwa wiążąca z asfaltobetonu półcisłego gr. 4 cm
Skropienie emulsją asfaltową 0,5 kg/m²
Istniejąca nawierzchnia z asfaltobetonu po odczyszczeniu
Istniejąca podbudowa

LEGENDA:

	OŚ DROGI WEWNĘTRZNEJ - UL. SANATORYJNEJ
	GRANICE DZIAŁEK
	NUMERY EWIDENCYJNE DZIAŁEK
	KRAWĘDŹ JEZDNI ASFALTOBETONOWEJ
	KRAWĘŻNIK DROGOWY BETONOWY 15x30x100 CM WIBROPRASOWANY
	KRAWĘŻNIK BETONOWY WIBROPRASOWANY 15x22x100 CM /OBNIŻONY/
	OBRZEŻE BETONOWE WIBROPRASOWANE 8x30x100 CM
	NAWIERZCHNIA JEZDNI Z ASFALTOBETONU
	NAWIERZCHNIA PLACU Z KOSTKI KAMIENNEJ O GR. 10/11 CM
	NAWIERZCHNIA MIEJSC POSTOJOWYCH Z BETONOWYCH KRAT AZUROWYCH
	NAWIERZCHNIA POBOCZA Z KOSTKI KAMIENNEJ O GR. 10/11 CM
	NAWIERZCHNIA CHODNIKA Z KOSTKI BETONOWE GR. 8 CM
	NAWIERZCHNIA TŁUCZNIOWA - UTWARDZONY PLAC. JEZDNI
	ŚCIEK Z KOSTKI KAMIENNEJ NA ŁAWIE BETONOWEJ
	ZIELENIEC
	ISTNIEJĄCE SIECI ELEKTRYCZNE OŚWIETLENIA DO WYMIANY
	ISTNIEJĄCA KANALIZACJA DESZCZOWA DO CZYSZCZENIA
	ISTNIEJĄCE WPUSTY DESZCZOWE DO REGULACJI LUB WYMIANY
	SŁUP OŚWIETLENIA DO WYMIANY NA STALOWE 6,0 M OCYNKOWANY CYLINDRYCZNE NA FUNDAMENCIE WYSĘSIEMK 1,5 M, OPRAWA SODOWA 70 W
	DŁUGOŚĆ I PARAMETR KABLA DO WYMIANY
	ISTNIEJĄCA SZAFA OŚWIETLENIA ULICZNEGO
	PROJEKTOWANA SZAFA KABLOWO - OŚWIETLENIOWA W MIEJSCU ISTNIEJACEJ

Kreślono w AutoCADa IntellCAD 6.4 Professional+ PL Licencja 7Y0P-DRE8-SR2U-1BNL	
FIRMA PROJEKTOWO HANDLOWO USŁUGOWA "PEDE-BUD" Piotr Dyla ul. Okrzei 18/10, 58-500 Jelenia Góra tel. 501-557-949; fax. 075 647 29 56 e-mail:pede@interia.pl	
KONTO 88 140 200 0000 3302 6426 8096 896 WPEZ BANKOWSKI EMERITONIZNA NIP 617-148-55-35 REGON 230977763	
Nazwa i adres obiektu: PRZEBUDOWA ULICY SANATORYJNEJ W KOWARACH (dz. 50r, 1/5, 1/9, 4/1, 38/1 AM 1 obręb 0002 Kowary)	
Inwestor: Urząd Miasta Kowary, ul. 1-go Maja 1a, 58-530 Kowary	Skala 1:25
Przedmiot rysunku: PRZEKROJE KONSTRUKCYJNE	Data 06.2014
Projektant branża drogi: mgr inż. Stanisław Kurpiel	spec. drogowa, bez ogr.
Projektant branża elektr.: inż. Henryk Spychalski	spec. inżynierjno- instal. drogowa
Asystent: inż. Piotr Dyla	spec. konstr. bud. bez ogr.
	Rys. nr 5