

# TOM VI – SSTWiORB

## PRZEBUDOWA ULICY SZKOLNEJ W KOWARACH

INWESTOR :



**GMINA KOWARY**  
**UL. 1 MAJA 1A**  
**58-530 KOWARY**

JEDNOSTKA PROJEKTOWA

**BIURO INŻYNIERSKIE TRAKT**

SĘDZISŁAW 50  
58-410 MARCISZÓW  
NIP 614-154-19-88  
REGON 020799973  
TEL/FAX (075) 742-55-90  
WWW.BI-TRAKT.PL

DATA OPRACOWANIA      PAŹDZIERNIK 2012

OPRACOWANIE              PROJEKTANT – MGR INŻ. WŁODZIMIERZ LEWOWSKI – UPR 228/02/DUW

ASYSTENT – MGR INŻ. GRZEGORZ LEWOWSKI

NR PROJEKTU  
STADIUM

**16-12**  
**SSTWiORB**

EGZEMPLARZ  
REWIZJA

**00**

SPIS TREŚCI

D - M - 00.00.00 WYMAGANIA OGÓLNE .....	3	
D-01.01.01 ODTWORZENIE TRASY I PUNKTÓW WYSOKOŚCIOWYCH ORAZ WYTYCZENIE W TERENIE .....		20
D-01.02.01 USUNIĘCIE DRZEW I KRZAKÓW.....	25	
D-01.02.03 WYBURZENIE OBIEKTÓW BUDOWLANYCH .....	28	
D - 02.01.01 WYKONANIE WYKOPÓW W GRUNTACH NIESKALISTYCH .....	31	
D - 02.03.01 NASYPY .....	38	
D-04.01.01 KORYTO WRAZ Z PROFILOWANIEM I ZAGĘSZCZANIEM PODŁOŻA .....	50	
D.04.02.02 WARSTWY ODCINAJĄCE I WYRÓWNAWCZE.....	55	
D-04.05.01A ULEPSZONE PODŁOŻE Z GRUNTÓW STABILIZOWANYCH CEMENTEM .....	61	
D-04.04.02 PODBUDOWA Z KRUSZYWA ŁAMANEGO STABILIZOWANEGO MECHANICZNIE.....	69	
D - 05.03.01 NAWIERZCHNIA Z KOSTKI KAMIENNEJ .....	76	
D - 05.03.23 NAWIERZCHNIA Z KOSTKI BRUKOWEJ BETONOWEJ .....	83	
D - 08.01.01 KRAWĘŻNIKI BETONOWE .....	88	
D - 08.03.01 BETONOWE OBRZEŻA CHODNIKOWE.....	94	
D - 07.02.01 OZNAKOWANIE PIONOWE.....	99	
D - 01.03.04 PRZEBUDOWA KABLOWYCH LINII TELEKOMUNIKACYJNYCH PRZY PRZEBUDOWIE I BUDOWIE DRÓG .....	110	
D - 04.06.01 PODBUDOWA Z CHUDEGO BETONU.....	126	
D -10.01.03. ZBROJENIE BETONU STALĄ KLASY A-IIIN .....	136	
D-13.01.00. BETON KONSTRUKCYJNY .....	139	
D-10.10.02. ZABEZPIECZENIE ANTYKOROZYJNE POWIERZCHNI BETONU .....	169	
D - 07.06.02 URZĄDZENIA ZABEZPIECZAJĄCE RUCH PIESZYCH .....	180	
D-03.01.02 IZOLACJE PRZECIWWILGOCIOWE.....	191	
D-02.03.01B WYKONANIE MURU OPOROWEGO W SYSTEMIE GRUNTU ZBROJONEGO .....	195	
D-08.05.01 ŚCIEKI Z PREFABRYKOWANYCH ELEMENTÓW BETONOWYCH.....	208	
D-01.02.04 ROZBIÓRKA ELEMENTÓW DRÓG, OGRODZEŃ I PRZEPUSTÓW.....	212	
D - 03.02.01 KANALIZACJA DESZCZOWA .....	216	
D - 03.02.03 - PRZEBUDOWA SIECI KANALIZACJI SANITARNEJ .....	226	
D-08.05.03 ŚCIEKI Z KOSTKI KAMIENNEJ.....	241	
D-08.01.02 KRAWĘŻNIKI KAMIENNE .....	246	
ST-16 OŚWIETLENIE .....	251	
D -09.01.02 ZIELEŃ DROGOWA.....	261	
D-04.05.01B STABILIZACJE NA BAZIE MIESZANINY POPIOŁOWO- ŻUŻLOWEJ 1,5-2,5 MPA.....	265	
D - 05.03.24 NAWIERZCHNIA Z KRAT TRAWNIKOWYCH PVC .....	271	

## SZCZEGÓŁOWE SPECYFIKACJE TECHNICZNE WYKONANIA I ODBIORU ROBÓT BUDOWLANYCH

### D - M - 00.00.00 WYMAGANIA OGÓLNE

#### 1. WSTĘP

##### 1.1. Przedmiot STWiORB

Przedmiotem niniejszej specyfikacji technicznej wykonania i odbioru robót budowlanych (STWiORB) są wymagania ogólne dotyczące wykonania i odbioru robót drogowych, wspólne dla wszystkich dalszych specyfikacji.

##### 1.2. Zakres stosowania STWiORB

Specyfikacja techniczna stanowi dokument przetargowy i kontraktowy przy realizacji zadania „Przebudowa ulicy Szkolnej w Kowarach”.

##### 1.3. Zakres robót objętych STWiORB

Ustalenia zawarte w niniejszej specyfikacji obejmują wymagania ogólne, wspólne dla robót objętych szczegółowymi specyfikacjami technicznymi, zawartymi w dalszej części opracowania.

##### 1.4. Określenia podstawowe

Użyte w STWiORB wymienione poniżej określenia należy rozumieć w każdym przypadku następująco:

**1.4.1.** Budowla drogowa - obiekt budowlany, nie będący budynkiem, stanowiący całość techniczno-użytkową (droga) albo jego część stanowiącą odrębny element konstrukcyjny lub technologiczny.

**1.4.2.** Chodnik - wyznaczony pas terenu przy jezdni lub odsunięty od jezdni, przeznaczony do ruchu pieszych.

**1.4.3.** Droga - wydzielony pas terenu przeznaczony do ruchu lub postoju pojazdów oraz ruchu pieszych wraz z wszelkimi urządzeniami technicznymi związanymi z prowadzeniem i zabezpieczeniem ruchu.

**1.4.4.** Długość obiektu mostowego (mostu/przepustu) - odległość między zewnętrznymi krawędziami pomostu, a w przypadku mostów łukowych z nadsypką - odległość w świetle podstaw sklepienia mierzona w osi jezdni drogowej.

**1.4.5.** Droga tymczasowa (montażowa) - droga specjalnie przygotowana, przeznaczona do ruchu pojazdów obsługujących zadanie budowlane na czas jego wykonania, przewidziana do usunięcia po jego zakończeniu.

**1.4.6.** Dziennik budowy – zeszyt z ponumerowanymi stronami, opatrzony pieczęcią organu wydającego, wydany zgodnie z obowiązującymi przepisami, stanowiący urzędowy dokument przebiegu robót budowlanych, służący do notowania zdarzeń i okoliczności zachodzących w toku wykonywania robót, rejestrowania dokonywanych odbiorów robót, przekazywania poleceń i innej korespondencji technicznej pomiędzy Inżynierem/Kierownikiem projektu, Wykonawcą i projektantem.

**1.4.7.** Inżynier/Kierownik projektu – osoba wymieniona w danych kontraktowych (wyznaczona przez Zamawiającego, o której wyznaczeniu poinformowany jest Wykonawca), odpowiedzialna za nadzorowanie robót i administrowanie kontraktem.

**1.4.8.** Jezdnia - część korony drogi przeznaczona do ruchu pojazdów.

**1.4.9.** Kierownik budowy - osoba wyznaczona przez Wykonawcę, upoważniona do kierowania robotami i do występowania w jego imieniu w sprawach realizacji kontraktu.

**1.4.10.** Korona drogi - jezdnia (jezdnie) z poboczami lub chodnikami, zatokami, pasami awaryjnego postoju i pasami dzielącymi jezdnie.

**1.4.11.** Konstrukcja nawierzchni - układ warstw nawierzchni wraz ze sposobem ich połączenia.

**1.4.12.** Konstrukcja nośna (przęsło lub przęsła obiektu mostowego) - część obiektu oparta na podporach mostowych, tworząca ustrój niosący dla przeniesienia ruchu pojazdów lub pieszych.

**1.4.13.** Korpus drogowy - nasyp lub ta część wykopu, która jest ograniczona koroną drogi i skarpami rowów.

**1.4.14.** Koryto - element uformowany w korpusie drogowym w celu ułożenia w nim konstrukcji nawierzchni.

**1.4.15.** Książka obmiarów - akceptowany przez Inżyniera/Kierownika projektu zeszyt z ponumerowanymi stronami, służący do wpisywania przez Wykonawcę obmiaru dokonywanych robót w formie wyliczeń, szkiców i

ew. dodatkowych załączników. Wpisy w książce obmiarów podlegają potwierdzeniu przez Inżyniera/Kierownika projektu.

**1.4.16.** Laboratorium - drogowe lub inne laboratorium badawcze, zaakceptowane przez Zamawiającego, niezbędne do przeprowadzenia wszelkich badań i prób związanych z oceną jakości materiałów oraz robót.

**1.4.17.** Materiały - wszelkie tworzywa niezbędne do wykonania robót, zgodne z dokumentacją projektową i specyfikacjami technicznymi, zaakceptowane przez Inżyniera/Kierownika projektu.

**1.4.18.** Nawierzchnia - warstwa lub zespół warstw służących do przejmowania i rozkładania obciążeń od ruchu na podłoże gruntowe i zapewniających dogodne warunki dla ruchu.

**1.4.18.1** Warstwa ścieralna - górna warstwa nawierzchni poddana bezpośrednio oddziaływaniu ruchu i czynników atmosferycznych.

**1.4.18.2** Warstwa wiążąca - warstwa znajdująca się między warstwą ścieralną a podbudową, zapewniająca lepsze rozłożenie naprężeń w nawierzchni i przekazywanie ich na podbudowę.

**1.4.18.3** Podbudowa - dolna część nawierzchni służąca do przenoszenia obciążeń od ruchu na podłoże. Podbudowa może składać się z podbudowy zasadniczej i podbudowy pomocniczej.

**1.4.18.4** Podbudowa zasadnicza - górna część podbudowy spełniająca funkcje nośne w konstrukcji nawierzchni. Może ona składać się z jednej lub dwóch warstw.

**1.4.18.5** Podbudowa pomocnicza - dolna część podbudowy spełniająca, obok funkcji nośnych, funkcje zabezpieczenia nawierzchni przed działaniem wody, mrozu i przenikaniem cząstek podłoża nawierzchni leżącej powyżej.

**1.4.19.** Niweleta - wysokościowe i geometryczne rozwinięcie na płaszczyźnie pionowego przekroju w osi drogi.

**1.4.20.** Obiekt mostowy - most, wiadukt, estakada, tunel, kładka dla pieszych i przepust.

**1.4.21.** Odpowiednia (bliska) zgodność - zgodność wykonywanych robót z dopuszczonymi tolerancjami, a jeśli przedział tolerancji nie został określony - z przeciętnymi tolerancjami, przyjmowanymi zwyczajowo dla danego rodzaju robót budowlanych.

**1.4.22.** Pas drogowy - wydzielony liniami granicznymi pas terenu przeznaczony do umieszczania w nim drogi i związanych z nią urządzeń oraz drzew i krzewów. Pas drogowy może również obejmować teren przewidziany do rozbudowy drogi i budowy urządzeń chroniących ludzi i środowisko przed uciążliwościami powodowanymi przez ruch na drodze.

**1.4.23.** Pobocze - część korony drogi przeznaczona do chwilowego postoju pojazdów, umieszczenia urządzeń organizacji i bezpieczeństwa ruchu oraz do ruchu pieszych, służąca jednocześnie do bocznego oparcia konstrukcji nawierzchni.

**1.4.24.** Podłoże nawierzchni - grunt rodzimy lub nasypowy, leżący pod nawierzchnią do głębokości przemarzania.

**1.4.25.** Podłoże ulepszone nawierzchni - górna warstwa podłoża, leżąca bezpośrednio pod nawierzchnią, ulepszona w celu umożliwienia przejścia ruchu budowlanego i właściwego wykonania nawierzchni.

**1.4.26.** Polecenie Inżyniera/Kierownika projektu - wszelkie polecenia przekazane Wykonawcy przez Inżyniera/Kierownika projektu, w formie pisemnej, dotyczące sposobu realizacji robót lub innych spraw związanych z prowadzeniem budowy.

**1.4.27.** Projektant - uprawniona osoba prawna lub fizyczna będąca autorem dokumentacji projektowej.

**1.4.28.** Przedsięwzięcie budowlane - kompleksowa realizacja nowego połączenia drogowego lub całkowita modernizacja/przebudowa (zmiana parametrów geometrycznych trasy w planie i przekroju podłużnym) istniejącego połączenia.

**1.4.29.** Przepust – budowla o przekroju poprzecznym zamkniętym, przeznaczona do przeprowadzenia cieku, szlaku wędrówek zwierząt dziko żyjących lub urządzeń technicznych przez korpus drogowy.

**1.4.30.** Przeszkoda naturalna - element środowiska naturalnego, stanowiący utrudnienie w realizacji zadania budowlanego, na przykład dolina, bagno, rzeka, szlak wędrówek dzikich zwierząt itp.

**1.4.31.** Przeszkoda sztuczna - dzieło ludzkie, stanowiące utrudnienie w realizacji zadania budowlanego, na przykład droga, kolej, rurociąg, kanał, ciąg pieszy lub rowerowy itp.

**1.4.32.** Przetargowa dokumentacja projektowa - część dokumentacji projektowej, która wskazuje lokalizację, charakterystykę i wymiary obiektu będącego przedmiotem robót.

**1.4.33.**Przetargowa dokumentacja projektowa - część dokumentacji projektowej, która wskazuje lokalizację, charakterystykę i wymiary obiektu będącego przedmiotem robót.

**1.4.34.** Rekultywacja - roboty mające na celu uporządkowanie i przywrócenie pierwotnych funkcji terenom naruszonym w czasie realizacji zadania budowlanego.

**1.4.35.**Rozpiętość teoretyczna - odległość między punktami podparcia (łożyskami), przęsła mostowego.

**1.4.36.**Szerokość całkowita obiektu (mostu / wiaduktu) - odległość między zewnętrznymi krawędziami konstrukcji obiektu, mierzona w linii prostopadłej do osi podłużnej, obejmuje całkowitą szerokość konstrukcyjną ustroju niosącego.

**1.4.37.**Szerokość użytkowa obiektu - szerokość jezdni (nawierzchni) przeznaczona dla poszczególnych rodzajów ruchu oraz szerokość chodników mierzona w świetle poręczy mostowych z wyłączeniem konstrukcji przy jezdni dołem oddzielającej ruch kołowy od ruchu pieszego

**1.4.38.** Ślepy kosztorys - wykaz robót z podaniem ich ilości (przedmiarem) w kolejności technologicznej ich wykonania.

**1.4.39.** Teren budowy - teren udostępniony przez Zamawiającego dla wykonania na nim robót oraz inne miejsca wymienione w kontrakcie jako tworzące część terenu budowy.

**1.4.40.** Zadanie budowlane - część przedsięwzięcia budowlanego, stanowiąca odrębną całość konstrukcyjną lub technologiczną, zdolną do samodzielnego pełnienia funkcji techniczno-użytkowych. Zadanie może polegać na wykonywaniu robót związanych z budową, modernizacją/ przebudową, utrzymaniem oraz ochroną budowli drogowej lub jej elementu.

## **1.5. Ogólne wymagania dotyczące robót**

Wykonawca jest odpowiedzialny za jakość wykonanych robót, bezpieczeństwo wszelkich czynności na terenie budowy, metody użyte przy budowie oraz za ich zgodność z dokumentacją projektową, STWiORB i poleceniami Inżyniera/Kierownika projektu

### **1.5.1. Przekazanie terenu budowy**

Zamawiający w terminie określonym w dokumentach kontraktowych przekazuje Wykonawcy teren budowy wraz ze wszystkimi wymaganymi uzgodnieniami prawnymi i administracyjnymi, dziennik budowy oraz dwa egzemplarze dokumentacji projektowej i dwa komplety STWiORB.

Wykonawca pozyska we własnym zakresie współrzędne głównych punktów geodezyjnych i reperów w powiatowym ośrodku dokumentacji geodezyjno – kartograficznej. Koszty pozyskania danych geodezyjnych obciążają Wykonawcę i nie będą podlegać dodatkowej zapłacie.

Na Wykonawcy spoczywa odpowiedzialność za ochronę przekazanych mu punktów pomiarowych do chwili odbioru ostatecznego robót. Uszkodzone lub zniszczone znaki geodezyjne Wykonawca odtworzy i utrwali na własny koszt.

### **1.5.2. Dokumentacja projektowa**

- Dokumentacja projektowa będzie zawierać rysunki, obliczenia i dokumenty, zgodne z wykazem podanym w szczegółowych warunkach umowy

### **1.5.3. Zgodność robót z dokumentacją projektową i STWiORB**

Dokumentacja projektowa, STWiORB i wszystkie dodatkowe dokumenty przekazane Wykonawcy przez Inżyniera/Kierownika projektu stanowią część umowy, a wymagania określone w choćby jednym z nich są obowiązujące dla Wykonawcy tak jakby zawarte były w całej dokumentacji.

W przypadku rozbieżności w ustaleniach poszczególnych dokumentów obowiązuje kolejność ich ważności wymieniona w „Ogólnych warunkach umowy”.

Wykonawca nie może wykorzystywać błędów lub opuszczeń w dokumentach kontraktowych, a o ich wykryciu winien natychmiast powiadomić Inżyniera/Kierownika projektu, który podejmie decyzję o wprowadzeniu odpowiednich zmian i poprawek.

W przypadku rozbieżności, wymiary podane na piśmie są ważniejsze od wymiarów określonych na podstawie odczytu ze skali rysunku.

Wszystkie wykonane roboty i dostarczone materiały będą zgodne z dokumentacją projektową i STWiORB.

Dane określone w dokumentacji projektowej i w STWiORB będą uważane za wartości docelowe, od których dopuszczalne są odchylenia w ramach określonego przedziału tolerancji. Cechy materiałów i elementów budowli muszą wykazywać zgodność z określonymi wymaganiami, a rozrzuty tych cech nie mogą przekraczać dopuszczalnego przedziału tolerancji.

W przypadku, gdy materiały lub roboty nie będą w pełni zgodne z dokumentacją projektową lub STWiORB i wpłynię to na niezadowalającą jakość elementu budowli, to takie materiały zostaną zastąpione innymi, a elementy budowli rozebrane i wykonane ponownie na koszt Wykonawcy.

#### **1.5.4. Zabezpieczenie terenu budowy**

Wykonawca jest zobowiązany do utrzymania ruchu publicznego oraz utrzymania istniejących obiektów (jezdnie, ciągi piesze, znaki drogowe, bariery ochronne, urządzenia odwodnienia itp.) na terenie budowy, w okresie trwania realizacji kontraktu, aż do zakończenia i odbioru ostatecznego robót.

W czasie wykonywania robót Wykonawca dostarczy, zainstaluje i będzie obsługiwał wszystkie tymczasowe urządzenia zabezpieczające takie jak: zapory, światła ostrzegawcze, sygnały, itp., zapewniając w ten sposób bezpieczeństwo pojazdów i pieszych.

Wykonawca zapewni stałe warunki widoczności w dzień i w nocy tych zapór i znaków, dla których jest to nieodzowne ze względów bezpieczeństwa.

Wszystkie znaki, zapory i inne urządzenia zabezpieczające będą akceptowane przez Inżyniera/Kierownika projektu.

Fakt przystąpienia do robót Wykonawca obwieści publicznie przed ich rozpoczęciem w sposób uzgodniony z Inżynierem/Kierownikiem projektu oraz przez umieszczenie, w miejscach i ilościach określonych przez Inżyniera/Kierownika projektu, tablic informacyjnych, których treść będzie zatwierdzona przez Inżyniera/Kierownika projektu. Tablice informacyjne będą utrzymywane przez Wykonawcę w dobrym stanie przez cały okres realizacji robót.

Koszt zabezpieczenia terenu budowy nie podlega odrębnej zapłacie i przyjmuje się, że jest włączony w cenę kontraktową.

#### **1.5.5. Ochrona środowiska w czasie wykonywania robót**

Wykonawca ma obowiązek znać i stosować w czasie prowadzenia robót wszelkie przepisy dotyczące ochrony środowiska naturalnego.

W okresie trwania budowy i wykańczania robót Wykonawca będzie:

- a) utrzymywać teren budowy i wykopy w stanie bez wody stojącej,
- b) podejmować wszelkie uzasadnione kroki mające na celu stosowanie się do przepisów i norm dotyczących ochrony środowiska na terenie i wokół terenu budowy oraz będzie unikać uszkodzeń lub uciążliwości dla osób lub dóbr publicznych i innych, a wynikających z nadmiernego hałasu, wibracji, zanieczyszczenia lub innych przyczyn powstałych w następstwie jego sposobu działania.

Stosując się do tych wymagań będzie miał szczególny wzgląd na:

- 1) lokalizację baz, warsztatów, magazynów, składowisk, ukopów i dróg dojazdowych,
- 2) środki ostrożności i zabezpieczenia przed:
  - a) zanieczyszczeniem zbiorników i cieków wodnych pyłami lub substancjami toksycznymi,
  - b) zanieczyszczeniem powietrza pyłami i gazami,
  - c) możliwością powstania pożaru.

#### **1.5.6. Ochrona przeciwpożarowa**

Wykonawca będzie przestrzegać przepisy ochrony przeciwpożarowej.

Wykonawca będzie utrzymywać, wymagany na podstawie odpowiednich przepisów sprawny sprzęt przeciwpożarowy, na terenie baz produkcyjnych, w pomieszczeniach biurowych, mieszkalnych, magazynach oraz w maszynach i pojazdach.

Materiały łatwopalne będą składowane w sposób zgodny z odpowiednimi przepisami i zabezpieczone przed dostępem osób trzecich.

Wykonawca będzie odpowiedzialny za wszelkie straty spowodowane pożarem wywołanym jako rezultat realizacji robót albo przez personel Wykonawcy.

#### **1.5.7. Materiały szkodliwe dla otoczenia**

Materiały, które w sposób trwały są szkodliwe dla otoczenia, nie będą dopuszczone do użycia.

Nie dopuszcza się użycia materiałów wywołujących szkodliwe promieniowanie o stężeniu większym od dopuszczalnego, określonego odpowiednimi przepisami.

Wszelkie materiały odpadowe użyte do robót będą miały aprobatę techniczną wydaną przez uprawnioną jednostkę, jednoznacznie określającą brak szkodliwego oddziaływania tych materiałów na środowisko.

Materiały, które są szkodliwe dla otoczenia tylko w czasie robót, a po zakończeniu robót ich szkodliwość zanika (np. materiały pylaste) mogą być użyte pod warunkiem przestrzegania wymagań technologicznych w budowaniu. Jeżeli wymagają tego odpowiednie przepisy Wykonawca powinien otrzymać zgodę na użycie tych materiałów od właściwych organów administracji państwowej.

Jeżeli Wykonawca użył materiałów szkodliwych dla otoczenia zgodnie ze specyfikacjami, a ich użycie spowodowało jakiegokolwiek zagrożenie środowiska, to konsekwencje tego poniesie Zamawiający.

#### **1.5.8. Ochrona własności publicznej i prywatnej**

Wykonawca odpowiada za ochronę instalacji na powierzchni ziemi i za urządzenia podziemne, takie jak rurociągi, kable itp. oraz uzyska od odpowiednich władz będących właścicielami tych urządzeń potwierdzenie informacji dostarczonych mu przez Zamawiającego w ramach planu ich lokalizacji. Wykonawca zapewni właściwe oznaczenie i zabezpieczenie przed uszkodzeniem tych instalacji i urządzeń w czasie trwania budowy.

Wykonawca zobowiązany jest umieścić w swoim harmonogramie rezerwę czasową dla wszelkiego rodzaju robót, które mają być wykonane w zakresie przełożenia instalacji i urządzeń podziemnych na terenie budowy i powiadomić Inżyniera/Kierownika projektu i władze lokalne o zamiarze rozpoczęcia robót. O fakcie przypadkowego uszkodzenia tych instalacji Wykonawca bezzwłocznie powiadomi Inżyniera/Kierownika projektu i zainteresowane władze oraz będzie z nimi współpracował dostarczając wszelkiej pomocy potrzebnej przy dokonywaniu napraw. Wykonawca będzie odpowiadać za wszelkie spowodowane przez jego działania uszkodzenia instalacji na powierzchni ziemi i urządzeń podziemnych wykazanych w dokumentach dostarczonych mu przez Zamawiającego.

Wykonawca będzie realizować roboty w sposób powodujący minimalne niedogodności dla mieszkańców. Wykonawca odpowiada za wszelkie uszkodzenia zabudowy mieszkaniowej w sąsiedztwie budowy, spowodowane jego działalnością.

Inżynier/Kierownik projektu będzie na bieżąco informowany o wszystkich umowach zawartych pomiędzy Wykonawcą a właścicielami nieruchomości i dotyczących korzystania z własności i dróg wewnętrznych. Jednakże, ani Inżynier/Kierownik projektu ani Zamawiający nie będzie ingerował w takie porozumienia, o ile nie będą one sprzeczne z postanowieniami zawartymi w warunkach umowy.

Wykonawca przed rozpoczęciem robót sporządzi inwentaryzację (w tym fotograficzną) obiektów kubaturowych oraz nawierzchni dróg i widocznych elementów uzbrojenia terenu, na który wpływ będą miały prowadzone roboty budowlane. Oraz przemieszczający się transport budowlany. Inwentaryzacja powyższa zostanie przedłożona Inżynierowi/Kierownikowi projektu do zatwierdzenia. Sporządzona inwentaryzacja będzie podstawą do analizy porównawczej zakresu ewentualnych odszkodowań regulowanych przez

Wykonawcę. Przed odbiorem końcowym Wykonawca potwierdzi Inżynierowi/Kierownikowi projektu uregulowanie wszystkich roszczeń instytucji i osób trzecich w zakresie zgłoszonych szkód w ich majątku. Wykonawca będzie odpowiedzialny za jakiegokolwiek uszkodzenia spowodowane technologią prowadzonych robót i ruchem budowlanym i będzie zobowiązany do usunięcia na własny koszt uszkodzonych elementów zgodnie z poleceniami Inżyniera/Kierownika projektu. Wszystkie wejścia Wykonawcy na teren przyległy, poza liniami rozgraniczającymi inwestycji będą realizowane staraniem Wykonawcy, za zgodą właściciela terenu, na wzajemnie uzgodnionych warunkach, z powiadomieniem Inżyniera

#### **1.5.9. Ograniczenie obciążeń osi pojazdów**

Wykonawca będzie stosować się do ustawowych ograniczeń nacisków osi na drogach publicznych przy transporcie materiałów i wyposażenia na i z terenu robót. Wykonawca uzyska wszelkie niezbędne zezwolenia i uzgodnienia od właściwych władz co do przewozu nietypowych wagowo ładunków (ponadnormatywnych) i o każdym takim przewozie będzie powiadamiał Inżyniera/Kierownika projektu. Inżynier/Kierownik projektu może polecić, aby pojazdy nie spełniające tych warunków zostały usunięte z terenu budowy. Pojazdy powodujące nadmierne obciążenie osiowe nie będą dopuszczone na świeżo ukończony fragment budowy w obrębie terenu budowy i Wykonawca będzie odpowiadał za naprawę wszelkich robót w ten sposób uszkodzonych, zgodnie z poleceniami Inżyniera/Kierownika projektu.

#### **1.5.10. Bezpieczeństwo i higiena pracy**

Podczas realizacji robót Wykonawca będzie przestrzegać przepisów dotyczących bezpieczeństwa i higieny pracy.

W szczególności Wykonawca ma obowiązek zadbać, aby personel nie wykonywał pracy w warunkach niebezpiecznych, szkodliwych dla zdrowia oraz nie spełniających odpowiednich wymagań sanitarnych.

Wykonawca zapewni i będzie utrzymywał wszelkie urządzenia zabezpieczające, socjalne oraz sprzęt i odpowiednią odzież dla ochrony życia i zdrowia osób zatrudnionych na budowie oraz dla zapewnienia bezpieczeństwa publicznego.

Uznaje się, że wszelkie koszty związane z wypełnieniem wymagań określonych powyżej nie podlegają odrębnej zapłacie i są uwzględnione w cenie kontraktowej.

#### **1.5.11. Ochrona i utrzymanie robót**

Wykonawca będzie odpowiadał za ochronę robót i za wszelkie materiały i urządzenia używane do robót od daty rozpoczęcia do daty wydania potwierdzenia zakończenia robót przez Inżyniera/Kierownika projektu.

Wykonawca będzie utrzymywać roboty do czasu odbioru ostatecznego. Utrzymanie powinno być prowadzone w taki sposób, aby budowla drogowa lub jej elementy były w zadowalającym stanie przez cały czas, do momentu odbioru ostatecznego.

Jeśli Wykonawca w jakimkolwiek czasie zaniedba utrzymanie, to na polecenie Inżyniera/Kierownika projektu powinien rozpocząć roboty utrzymaniowe nie później niż w 24 godziny po otrzymaniu tego polecenia.

#### **1.5.12. Stosowanie się do prawa i innych przepisów**

Wykonawca zobowiązany jest znać wszystkie zarządzenia wydane przez władze centralne i miejscowe oraz inne przepisy, regulaminy i wytyczne, które są w jakikolwiek sposób związane z wykonywanymi robotami i będzie w pełni odpowiedzialny za przestrzeganie tych postanowień podczas prowadzenia robót.

Wykonawca będzie przestrzegać praw patentowych i będzie w pełni odpowiedzialny za wypełnienie wszelkich wymagań prawnych odnośnie znaków firmowych, nazw lub innych chronionych praw w odniesieniu do sprzętu, materiałów lub urządzeń użytych lub związanych z wykonywaniem robót i w sposób ciągły będzie informować Inżyniera/Kierownika projektu o swoich działaniach, przedstawiając kopie zezwoleń i inne odnośne dokumenty. Wszelkie straty, koszty postępowania, obciążenia i wydatki wynikłe z lub związane z



naruszeniem jakichkolwiek praw patentowych pokryje Wykonawca, z wyjątkiem przypadków, kiedy takie naruszenie wynika z wykonania projektu lub specyfikacji dostarczonej przez Inżyniera/Kierownika projektu.

#### **1.5.13. Równoważność norm i zbiorów przepisów prawnych**

Gdziekolwiek w dokumentach kontraktowych powołane są konkretne normy i przepisy, które spełniać mają materiały, sprzęt i inne towary oraz wykonane i zbadane roboty, będą obowiązywać postanowienia najnowszego wydania lub poprawionego wydania powołanych norm i przepisów o ile w warunkach kontraktu nie postanowiono inaczej. W przypadku gdy powołane normy i przepisy są państwowe lub odnoszą się do konkretnego kraju lub regionu, mogą być również stosowane inne odpowiednie normy zapewniające równy lub wyższy poziom wykonania niż powołane normy lub przepisy, pod warunkiem ich sprawdzenia i pisemnego zatwierdzenia przez Inżyniera/Kierownika projektu. Różnice pomiędzy powołanymi normami a ich proponowanymi zamiennikami muszą być dokładnie opisane przez Wykonawcę i przedłożone Inżynierowi/Kierownikowi projektu do zatwierdzenia.

#### **1.5.14. Wykopaliska**

Wszelkie wykopaliska, monety, przedmioty wartościowe, budowle oraz inne pozostałości o znaczeniu geologicznym lub archeologicznym odkryte na terenie budowy będą uważane za własność Zamawiającego. Wykonawca zobowiązany jest powiadomić Inżyniera/Kierownika projektu i postępować zgodnie z jego poleceniami. Jeżeli w wyniku tych poleceń Wykonawca poniesie koszty i/lub wystąpią opóźnienia w robotach, Inżynier/Kierownik projektu po uzgodnieniu z Zamawiającym i Wykonawcą ustali wydłużenie czasu wykonania robót i/lub wysokość kwoty, o którą należy zwiększyć cenę kontraktową.

## **2. MATERIAŁY**

### **2.1. Źródła uzyskania materiałów**

Co najmniej na trzy tygodnie przed zaplanowanym wykorzystaniem jakichkolwiek materiałów przeznaczonych do robót, Wykonawca przedstawi Inżynierowi/Kierownikowi projektu do zatwierdzenia, szczegółowe informacje dotyczące proponowanego źródła wytwarzania, zamawiania lub wydobywania tych materiałów jak również odpowiednie świadectwa badań laboratoryjnych oraz próbki materiałów.

Zatwierdzenie partii materiałów z danego źródła nie oznacza automatycznie, że wszelkie materiały z danego źródła uzyskają zatwierdzenie.

Wykonawca zobowiązany jest do prowadzenia badań w celu wykazania, że materiały uzyskane z dopuszczonego źródła w sposób ciągły spełniają wymagania STWiORB w czasie realizacji robót.

### **2.2. Pozyskiwanie materiałów miejscowych**

Wykonawca odpowiada za uzyskanie pozwoleń od właścicieli i odnośnych władz na pozyskanie materiałów ze źródeł miejscowych włączając w to źródła wskazane przez Zamawiającego i jest zobowiązany dostarczyć Inżynierowi/Kierownikowi projektu wymagane dokumenty przed rozpoczęciem eksploatacji źródła.

Wykonawca przedstawi Inżynierowi/Kierownikowi projektu do zatwierdzenia dokumentację zawierającą raporty z badań terenowych i laboratoryjnych oraz proponowaną przez siebie metodę wydobycia i selekcji, uwzględniając aktualne decyzje o eksploatacji, organów administracji państwowej i samorządowej.

Wykonawca ponosi odpowiedzialność za spełnienie wymagań ilościowych i jakościowych materiałów pochodzących ze źródeł miejscowych.

Wykonawca ponosi wszystkie koszty, z tytułu wydobycia materiałów, dzierżawy i inne jakie okażą się potrzebne w związku z dostarczeniem materiałów do robót.

Humus i nadkład czasowo zdjęte z terenu wykopów, dokopów i miejsc pozyskania materiałów miejscowych będą formowane w hałdy i wykorzystane przy zasypce i rekultywacji terenu po ukończeniu robót.

Wszystkie odpowiednie materiały pozyskane z wykopów na terenie budowy lub z innych miejsc wskazanych w dokumentach umowy będą wykorzystane do robót lub odwiezione na odkład odpowiednio do wymagań umowy lub wskazań Inżyniera/Kierownika projektu.

Wykonawca nie będzie prowadzić żadnych wykopów w obrębie terenu budowy poza tymi, które zostały wyszczególnione w dokumentach umowy, chyba, że uzyska na to pisemną zgodę Inżyniera/Kierownika projektu.

Eksploatacja źródeł materiałów będzie zgodna z wszelkimi regulacjami prawnymi obowiązującymi na danym obszarze.

### **2.3. Materiały nie odpowiadające wymaganiom**

Materiały nie odpowiadające wymaganiom zostaną przez Wykonawcę wywiezione z terenu budowy i złożone w miejscu wskazanym przez Inżyniera/Kierownika projektu. Jeśli Inżynier/Kierownik projektu zezwoli Wykonawcy na użycie tych materiałów do innych robót, niż te dla których zostały zakupione, to koszt tych materiałów zostanie odpowiednio przewartościowany (skorygowany) przez Inżyniera/Kierownika projektu.

Każdy rodzaj robót, w którym znajdują się nie zbadane i nie zaakceptowane materiały, Wykonawca wykonuje na własne ryzyko, licząc się z jego nieprzyjęciem, usunięciem i niezapłaceniem

### **2.4. Wariantowe stosowanie materiałów**

Jeśli dokumentacja projektowa lub STWiORB przewidują możliwość wariantowego zastosowania rodzaju materiału w wykonywanych robotach, Wykonawca powiadomi Inżyniera/Kierownika projektu o swoim zamiarze co najmniej 3 tygodnie przed użyciem tego materiału, albo w okresie dłuższym, jeśli będzie to potrzebne z uwagi na wykonanie badań wymaganych przez Inżyniera/Kierownika projektu. Wybrany i zaakceptowany rodzaj materiału nie może być później zmieniany bez zgody Inżyniera/Kierownika projektu.

### **2.5. Przechowywanie i składowanie materiałów**

Wykonawca zapewni, aby tymczasowo składowane materiały, do czasu gdy będą one użyte do robót, były zabezpieczone przed zanieczyszczeniami, zachowały swoją jakość i właściwości i były dostępne do kontroli przez Inżyniera/Kierownika projektu.

Miejsca czasowego składowania materiałów będą zlokalizowane w obrębie terenu budowy w miejscach uzgodnionych z Inżynierem/Kierownikiem projektu lub poza terenem budowy w miejscach zorganizowanych przez Wykonawcę i zaakceptowanych przez Inżyniera/Kierownika projektu.

### **2.6. Inspekcja wytwórni materiałów**

Wytwornie materiałów mogą być okresowo kontrolowane przez Inżyniera/Kierownika projektu w celu sprawdzenia zgodności stosowanych metod produkcji z wymaganiami. Próbkę materiałów mogą być pobierane w celu sprawdzenia ich właściwości. Wyniki tych kontroli będą stanowić podstawę do akceptacji określonej partii materiałów pod względem jakości.

W przypadku, gdy Inżynier/Kierownik projektu będzie przeprowadzał inspekcję wytwórni, muszą być spełnione następujące warunki:

- a) Inżynier/Kierownik projektu będzie miał zapewnioną współpracę i pomoc Wykonawcy oraz producenta materiałów w czasie przeprowadzania inspekcji,
- b) Inżynier/Kierownik projektu będzie miał wolny dostęp, w dowolnym czasie, do tych części wytwórni, gdzie odbywa się produkcja materiałów przeznaczonych do realizacji robót,
- c) Jeżeli produkcja odbywa się w miejscu nie należącym do Wykonawcy, Wykonawca uzyska dla Inżyniera/Kierownika projektu zezwolenie dla przeprowadzenia inspekcji i badań w tych miejscach.

## **3. SPRZĘT**

Wykonawca jest zobowiązany do używania jedynie takiego sprzętu, który nie spowoduje niekorzystnego wpływu na jakość wykonywanych robót. Sprzęt używany do robót powinien być zgodny z ofertą Wykonawcy i powinien odpowiadać pod względem typów i ilości wskazaniom zawartym w STWiORB, PZJ lub projekcie

organizacji robót, zaakceptowanym przez Inżyniera/Kierownika projektu; w przypadku braku ustaleń w wymienionych wyżej dokumentach, sprzęt powinien być uzgodniony i zaakceptowany przez Inżyniera/Kierownika projektu.

Liczba i wydajność sprzętu powinny gwarantować przeprowadzenie robót, zgodnie z zasadami określonymi w dokumentacji projektowej, STWiORB i wskazaniach Inżyniera/Kierownika projektu.

Sprzęt będący własnością Wykonawcy lub wynajęty do wykonania robót ma być utrzymywany w dobrym stanie i gotowości do pracy. Powinien być zgodny z normami ochrony środowiska i przepisami dotyczącymi jego użytkowania.

Wykonawca dostarczy Inżynierowi/Kierownikowi projektu kopie dokumentów potwierdzających dopuszczenie sprzętu do użytkowania i badań okresowych, tam gdzie jest to wymagane przepisami.

Wykonawca będzie konserwować sprzęt jak również naprawiać lub wymieniać sprzęt niesprawny.

Jeżeli dokumentacja projektowa lub STWiORB przewidują możliwość wariantowego użycia sprzętu przy wykonywanych robotach, Wykonawca powiadomi Inżyniera/Kierownika projektu o swoim zamiarze wyboru i uzyska jego akceptację przed użyciem sprzętu. Wybrany sprzęt, po akceptacji Inżyniera/Kierownika projektu, nie może być później zmieniany bez jego zgody.

Jakikolwiek sprzęt, maszyny, urządzenia i narzędzia nie gwarantujące zachowania warunków umowy, zostaną przez Inżyniera/Kierownika projektu zdyskwalifikowane i nie dopuszczone do robót.

#### **4. TRANSPORT**

Wykonawca jest zobowiązany do stosowania jedynie takich środków transportu, które nie wpłyną niekorzystnie na jakość wykonywanych robót i właściwości przewożonych materiałów.

Liczba środków transportu powinna zapewniać prowadzenie robót zgodnie z zasadami określonymi w dokumentacji projektowej, STWiORB i wskazaniach Inżyniera/Kierownika projektu, w terminie przewidzianym umową.

Jeżeli w trakcie budowy zajdzie konieczność zastosowania magazynu – składowiska pośredniego, wynikającego z technologii robót, powstałe koszty wynikające z łamania transportu i dodatkowej pracy sprzętu pokryje Wykonawca

Przy ruchu na drogach publicznych pojazdy będą spełniać wymagania dotyczące przepisów ruchu drogowego w odniesieniu do dopuszczalnych nacisków na oś i innych parametrów technicznych. Środki transportu nie spełniające tych warunków mogą być dopuszczone przez Inżyniera/Kierownika projektu, pod warunkiem przywrócenia stanu pierwotnego użytkowanych odcinków dróg na koszt Wykonawcy.

Wykonawca będzie usuwać na bieżąco, na własny koszt, wszelkie zanieczyszczenia, uszkodzenia spowodowane jego pojazdami na drogach publicznych oraz dojazdach do terenu budowy.

#### **5. WYKONANIE ROBÓT**

Wykonawca jest odpowiedzialny za prowadzenie robót zgodnie z warunkami umowy oraz za jakość zastosowanych materiałów i wykonywanych robót, za ich zgodność z dokumentacją projektową, wymaganiami STWiORB, PZJ, projektem organizacji robót opracowanym przez Wykonawcę oraz poleceniami Inżyniera/Kierownika projektu.

Wykonawca jest odpowiedzialny za stosowane metody wykonywania robót.

Wykonawca opracuje i zatwierdzi u Inżyniera/Kierownika projektu harmonogram robót. Harmonogram będzie aktualizowany na każde żądanie Inżyniera/Kierownika projektu.

Wykonawca na żądanie Inżyniera/Kierownika projektu będzie przedstawiał dzienne lub tygodniowe raporty z postępu prac według wzoru przekazanego przez Inżyniera/Kierownika projektu. Raporty będą obejmować zakres zrealizowanych robót, zatrudnienie (wg podziału na grupy zawodowe), zaangażowanie sprzętu, transportu oraz dostawy materiałów na budowę.

Wykonawca jest odpowiedzialny za dokładne wytyczenie w planie i wyznaczenie wysokości wszystkich elementów robót zgodnie z wymiarami i rzędnymi określonymi w dokumentacji projektowej lub przekazanymi na piśmie przez Inżyniera/Kierownika projektu

Błędy popełnione przez Wykonawcę w wytyczeniu i wyznaczaniu robót zostaną, usunięte przez Wykonawcę na własny koszt, z wyjątkiem, kiedy dany błąd okaże się skutkiem błędu zawartego w danych dostarczonych Wykonawcy na piśmie przez Inżyniera/Kierownika projektu.

Sprawdzenie wytyczenia robót lub wyznaczenia wysokości przez Inżyniera/Kierownika projektu nie zwalnia Wykonawcy od odpowiedzialności za ich dokładność.

Decyzje Inżyniera/Kierownika projektu dotyczące akceptacji lub odrzucenia materiałów i elementów robót będą oparte na wymaganiach określonych w dokumentach umowy, dokumentacji projektowej i w STWiORB, a także w normach i wytycznych. Przy podejmowaniu decyzji Inżynier/Kierownik projektu uwzględni wyniki badań materiałów i robót, rozrzuty normalnie występujące przy produkcji i przy badaniach materiałów, doświadczenia z przeszłości, wyniki badań naukowych oraz inne czynniki wpływające na rozważaną kwestię.

Polecenia Inżyniera/Kierownika projektu powinny być wykonywane przez Wykonawcę w czasie określonym przez Inżyniera/Kierownika projektu, pod groźbą zatrzymania robót. Skutki finansowe z tego tytułu poniesie Wykonawca.

## **6. KONTROLA JAKOŚCI ROBÓT**

### **6.1. Program zapewnienia jakości**

Wykonawca jest zobowiązany opracować i przedstawić do akceptacji Inżyniera/Kierownika projektu Program Zapewnienia Jakości (PZJ). W programie zapewnienia jakości Wykonawca powinien określić, zamierzony sposób wykonywania robót, możliwości techniczne, kadrowe i plan organizacji robót gwarantujący wykonanie robót zgodnie z dokumentacją projektową, STWiORB oraz ustaleniami.

Program Zapewnienia Jakości (PZJ) powinien zawierać:

a) część ogólną opisującą:

- organizację wykonania robót, w tym terminy i sposób prowadzenia robót,
- organizację ruchu na budowie wraz z oznakowaniem robót,
- sposób zapewnienia bhp.,
- wykaz zespołów roboczych, ich kwalifikacje i przygotowanie praktyczne,
- wykaz osób odpowiedzialnych za jakość i terminowość wykonania poszczególnych elementów robót,
- system (sposób i procedurę) proponowanej kontroli i sterowania jakością wykonywanych robót,
- wyposażenie w sprzęt i urządzenia do pomiarów i kontroli (opis laboratorium własnego lub laboratorium, któremu Wykonawca zamierza zlecić prowadzenie badań),
- sposób oraz formę gromadzenia wyników badań laboratoryjnych, zapis pomiarów, nastaw mechanizmów sterujących, a także wyciąganych wniosków i zastosowanych korekt w procesie technologicznym, proponowany sposób i formę przekazywania tych informacji Inżynierowi/Kierownikowi projektu.

b) część szczegółową opisującą dla każdego asortymentu robót:

- wykaz maszyn i urządzeń stosowanych na budowie z ich parametrami technicznymi oraz wyposażeniem w mechanizmy do sterowania i urządzenia pomiarowo-kontrolne,
- rodzaje i ilość środków transportu oraz urządzeń do magazynowania i załadunku materiałów, spoiw, lepiszczy, kruszyw itp.,
- sposób zabezpieczenia i ochrony ładunków przed utratą ich właściwości w czasie transportu,
- sposób i procedurę pomiarów i badań (rodzaj i częstotliwość, pobieranie próbek, legalizacja i sprawdzanie urządzeń, itp.) prowadzonych podczas dostaw materiałów, wytwarzania mieszanek i wykonywania poszczególnych elementów robót,
- sposób postępowania z materiałami i robotami nie odpowiadającymi wymaganiom.

### **6.2. Zasady kontroli jakości robót**

Celem kontroli robót będzie takie sterowanie ich przygotowaniem i wykonaniem, aby osiągnąć założoną jakość robót.

Wykonawca jest odpowiedzialny za pełną kontrolę robót i jakości materiałów. Wykonawca zapewni odpowiedni system kontroli, włączając personel, laboratorium, sprzęt, zaopatrzenie i wszystkie urządzenia niezbędne do pobierania próbek i badań materiałów oraz robót.

Przed zatwierdzeniem systemu kontroli Inżynier/Kierownik projektu może zażądać od Wykonawcy przeprowadzenia badań w celu zademonstrowania, że poziom ich wykonywania jest zadowalający.

Wykonawca będzie przeprowadzać pomiary i badania materiałów oraz robót z częstotliwością zapewniającą stwierdzenie, że roboty wykonano zgodnie z wymaganiami zawartymi w dokumentacji projektowej i STWiORB. Minimalne wymagania co do zakresu badań i ich częstotliwość są określone w STWiORB, normach i wytycznych. W przypadku, gdy nie zostały one tam określone, Inżynier/Kierownik projektu ustali jaki zakres kontroli jest konieczny, aby zapewnić wykonanie robót zgodnie z umową.

Wykonawca dostarczy Inżynierowi/Kierownikowi projektu świadectwa, że wszystkie stosowane urządzenia i sprzęt badawczy posiadają ważną legalizację, zostały prawidłowo wykalibrowane i odpowiadają wymaganiom norm określających procedury badań.

Inżynier/Kierownik projektu będzie mieć nieograniczony dostęp do pomieszczeń laboratoryjnych, w celu ich inspekcji.

Inżynier/Kierownik projektu będzie przekazywać Wykonawcy pisemne informacje o jakichkolwiek niedociągnięciach dotyczących urządzeń laboratoryjnych, sprzętu, zaopatrzenia laboratorium, pracy personelu lub metod badawczych. Jeżeli niedociągnięcia te będą tak poważne, że mogą wpłynąć ujemnie na wyniki badań, Inżynier/Kierownik projektu natychmiast wstrzyma użycie do robót badanych materiałów i dopuści je do użycia dopiero wtedy, gdy niedociągnięcia w pracy laboratorium Wykonawcy zostaną usunięte i stwierdzona zostanie odpowiednia jakość tych materiałów.

Wszystkie koszty związane z organizowaniem i prowadzeniem badań materiałów ponosi Wykonawca.

### **6.3. Pobieranie próbek**

Próbki będą pobierane losowo. Zaleca się stosowanie statystycznych metod pobierania próbek, opartych na zasadzie, że wszystkie jednostkowe elementy produkcji mogą być z jednakowym prawdopodobieństwem wytypowane do badań.

Inżynier/Kierownik projektu będzie mieć zapewnioną możliwość udziału w pobieraniu próbek.

Pojemniki do pobierania próbek będą dostarczone przez Wykonawcę i zatwierdzone przez Inżyniera/Kierownika projektu. Próbki dostarczone przez Wykonawcę do badań wykonywanych przez Inżyniera/Kierownika projektu będą odpowiednio opisane i oznakowane, w sposób zaakceptowany przez Inżyniera/Kierownika projektu.

Na zlecenie Inżyniera/Kierownika projektu Wykonawca będzie przeprowadzać dodatkowe badania tych materiałów, które budzą wątpliwości co do jakości, o ile kwestionowane materiały nie zostaną przez Wykonawcę usunięte lub ulepszone z własnej woli. Koszty tych dodatkowych badań pokrywa Wykonawca tylko w przypadku stwierdzenia usterek; w przeciwnym przypadku koszty te pokrywa Zamawiający.

### **6.4. Badania i pomiary**

Wszystkie badania i pomiary będą przeprowadzone zgodnie z wymaganiami norm. W przypadku, gdy normy nie obejmują jakiegokolwiek badania wymaganego w STWiORB, stosować można wytyczne krajowe, albo inne procedury, zaakceptowane przez Inżyniera/Kierownika projektu.

Przed przystąpieniem do pomiarów lub badań, Wykonawca powiadomi Inżyniera/Kierownika projektu o rodzaju, miejscu i terminie pomiaru lub badania. Po wykonaniu pomiaru lub badania, Wykonawca przedstawi na piśmie ich wyniki do akceptacji Inżyniera/Kierownika projektu.

### **6.5. Raporty z badań**

Wykonawca będzie przekazywać Inżynierowi/Kierownikowi projektu kopie raportów z wynikami badań jak najszybciej, nie później jednak niż w terminie określonym w programie zapewnienia jakości.

Wyniki badań (kopie) będą przekazywane Inżynierowi/Kierownikowi projektu na formularzach według dostarczonego przez niego wzoru lub innych, przez niego zaakceptowanych.

## 6.6. Badania prowadzone przez Inżyniera/Kierownika projektu

Inżynier/Kierownik projektu jest uprawniony do dokonywania kontroli, pobierania próbek i badania materiałów w miejscu ich wytwarzania/pozyskiwania, a Wykonawca i producent materiałów powinien udzielić mu niezbędnej pomocy.

Inżynier/Kierownik projektu, dokonując weryfikacji systemu kontroli robót prowadzonego przez Wykonawcę, poprzez między innymi swoje badania, będzie oceniać zgodność materiałów i robót z wymaganiami STWiORB na podstawie wyników własnych badań kontrolnych jak i wyników badań dostarczonych przez Wykonawcę.

Inżynier/Kierownik projektu powinien pobierać próbki materiałów i prowadzić badania niezależnie od Wykonawcy, na swój koszt. Jeżeli wyniki tych badań wykażą, że raporty Wykonawcy są niewiarygodne, to Inżynier/Kierownik projektu oprze się wyłącznie na własnych badaniach przy ocenie zgodności materiałów i robót z dokumentacją projektową i STWiORB. Może również zlecić, sam lub poprzez Wykonawcę, przeprowadzenie powtórnych lub dodatkowych badań niezależnemu laboratorium. W takim przypadku całkowite koszty powtórnych lub dodatkowych badań i pobierania próbek poniesione zostaną przez Wykonawcę.

## 6.7. Certyfikaty i deklaracje

Inżynier/Kierownik projektu może dopuścić do użycia tylko te materiały, które posiadają:

1. certyfikat na znak bezpieczeństwa wykazujący, że zapewniono zgodność z kryteriami technicznymi określonymi na podstawie Polskich Norm, aprobat technicznych oraz właściwych przepisów i dokumentów technicznych,
2. deklarację zgodności lub certyfikat zgodności z:
  - Polską Normą lub
  - aprobatą techniczną, w przypadku wyrobów, dla których nie ustanowiono Polskiej Normy, jeżeli nie są objęte certyfikacją określoną w pkt 1 i które spełniają wymogi STWiORB.

W przypadku materiałów, dla których ww. dokumenty są wymagane przez STWiORB, każda partia dostarczona do robót będzie posiadać te dokumenty, określające w sposób jednoznaczny jej cechy.

Produkty przemysłowe muszą posiadać ww. dokumenty wydane przez producenta, a w razie potrzeby poparte wynikami badań wykonanych przez niego. Kopie wyników tych badań będą dostarczone przez Wykonawcę Inżynierowi/Kierownikowi projektu.

Jakiegokolwiek materiały, które nie spełniają tych wymagań będą odrzucone.

## 6.8. Dokumenty budowy

### 6.8.1 Dziennik budowy

Dziennik budowy jest wymaganym dokumentem prawnym obowiązującym Zamawiającego i Wykonawcę w okresie od przekazania Wykonawcy terenu budowy do końca okresu gwarancyjnego. Odpowiedzialność za prowadzenie dziennika budowy zgodnie z obowiązującymi przepisami Ustawy Prawo Budowlane spoczywa na Wykonawcy.

Zapisy w dzienniku budowy będą dokonywane na bieżąco i będą dotyczyć przebiegu robót, stanu bezpieczeństwa ludzi i mienia oraz technicznej i gospodarczej strony budowy.

Każdy zapis w dzienniku budowy będzie opatrzone datą jego dokonania, podpisem osoby, która dokonała zapisu, z podaniem jej imienia i nazwiska oraz stanowiska służbowego. Zapisy będą czytelne, dokonane trwałą techniką, w porządku chronologicznym, bezpośrednio jeden pod drugim, bez przerw.

Załączone do dziennika budowy protokoły i inne dokumenty będą oznaczone kolejnym numerem załącznika i opatrzone datą i podpisem Wykonawcy i Inżyniera/Kierownika projektu.

Do dziennika budowy należy wpisywać w szczególności:

- datę przekazania Wykonawcy terenu budowy,
- datę przekazania przez Zamawiającego dokumentacji projektowej,
- datę uzgodnienia przez Inżyniera/Kierownika projektu programu zapewnienia jakości i harmonogramów robót,

- terminy rozpoczęcia i zakończenia poszczególnych elementów robót,
- przebieg robót, trudności i przeszkody w ich prowadzeniu, okresy i przyczyny przerw w robotach,
- uwagi i polecenia Inżyniera/Kierownika projektu,
- daty zarządzenia wstrzymania robót, z podaniem powodu,
- zgłoszenia i daty odbiorów robót zanikających i ulegających zakryciu, częściowych i ostatecznych odbiorów robót,
- wyjaśnienia, uwagi i propozycje Wykonawcy,
- stan pogody i temperaturę powietrza w okresie wykonywania robót podlegających ograniczeniom lub wymaganiom szczególnym w związku z warunkami klimatycznymi,
- zgodność rzeczywistych warunków geotechnicznych z ich opisem w dokumentacji projektowej,
- dane dotyczące czynności geodezyjnych (pomiarowych) dokonywanych przed i w trakcie wykonywania robót,
- dane dotyczące sposobu wykonywania zabezpieczenia robót,
- dane dotyczące jakości materiałów, pobierania próbek oraz wyniki przeprowadzonych badań z podaniem, kto je przeprowadzał,
- wyniki prób poszczególnych elementów budowli z podaniem, kto je przeprowadzał,
- inne istotne informacje o przebiegu robót.

Propozycje, uwagi i wyjaśnienia Wykonawcy, wpisane do dziennika budowy będą przedłożone Inżynierowi/Kierownikowi projektu do ustosunkowania się.

Decyzje Inżyniera/Kierownika projektu wpisane do dziennika budowy Wykonawca podpisuje z zaznaczeniem ich przyjęcia lub zajęciem stanowiska.

Wpis projektanta do dziennika budowy obliguje Inżyniera/Kierownika projektu do ustosunkowania się. Projektant nie jest jednak stroną umowy i nie ma uprawnień do wydawania poleceń Wykonawcy robót.

#### **6.8.2 Książka obmiarów**

Książka obmiarów stanowi dokument pozwalający na rozliczenie faktycznego postępu każdego z elementów robót. Obmiary wykonanych robót przeprowadza się w sposób ciągły w jednostkach przyjętych w kosztorysie i wpisuje do książki obmiarów.

#### **6.8.3 Dokumenty laboratoryjne**

Dzienniki laboratoryjne, deklaracje zgodności lub certyfikaty zgodności materiałów, orzeczenia o jakości materiałów, recepty robocze i kontrolne wyniki badań Wykonawcy będą gromadzone w formie uzgodnionej w programie zapewnienia jakości. Dokumenty te stanowią załączniki do odbioru robót. Winny być udostępnione na każde życzenie Inżyniera/Kierownika projektu

#### **6.8.4 Pozostałe dokumenty budowy**

Do dokumentów budowy zalicza się, oprócz wymienionych w punktach **6.8.1 – 6.8.3** następujące dokumenty:

- a) pozwolenie na budowę lub zezwolenie na realizację inwestycji drogowej lub zgłoszenie zamaru wykonania robót budowlanych,
- b) protokoły przekazania terenu budowy,
- c) umowy cywilno-prawne z osobami trzecimi i inne umowy cywilno-prawne,
- d) protokoły odbioru robót,
- e) protokoły z narad i ustaleń,
- f) korespondencję na budowie.

#### **6.8.5 Przechowywanie dokumentów budowy**

Dokumenty budowy będą przechowywane na terenie budowy w miejscu odpowiednio zabezpieczonym.

Zaginięcie któregośkolwiek z dokumentów budowy spowoduje jego natychmiastowe odtworzenie w formie przewidzianej prawem.

Wszelkie dokumenty budowy będą zawsze dostępne dla Inżyniera/Kierownika projektu i przedstawiane do wglądu na życzenie Zamawiającego.

## **7. OBMIAR ROBÓT**

### **7.1. Ogólne zasady obmiaru robót**

Obmiar robót będzie określać faktyczny zakres wykonywanych robót zgodnie z dokumentacją projektową i STWiORB, w jednostkach ustalonych w kosztorysie.

Obmiaru robót dokonuje Wykonawca po pisemnym powiadomieniu Inżyniera/Kierownika projektu o zakresie obmierzanych robót i terminie obmiaru, co najmniej na 3 dni przed tym terminem.

Wyniki obmiaru będą wpisane do książki obmiarów.

Jakikolwiek błąd lub przeoczenie (opuszczenie) w ilościach podanych w ślepym kosztorysie lub gdzie indziej w STWiORB nie zwalnia Wykonawcy od obowiązku ukończenia wszystkich robót. Błędne dane zostaną poprawione wg instrukcji Inżyniera/Kierownika projektu na piśmie.

Obmiar gotowych robót będzie przeprowadzony z częstością wymaganą do celu miesięcznej płatności na rzecz Wykonawcy lub w innym czasie określonym w umowie lub oczekiwanym przez Wykonawcę i Inżyniera/Kierownika projektu.

### **7.2. Zasady określania ilości robót i materiałów**

Długości i odległości pomiędzy wyszczególnionymi punktami skrajnymi będą obmierzone poziomo wzdłuż linii osiowej.

Jeśli STWiORB właściwe dla danych robót nie wymagają tego inaczej, objętości będą wyliczone w m<sup>3</sup> jako długość pomnożona przez średni przekrój.

Ilości, które mają być obmierzone wagowo, będą ważone w tonach lub kilogramach zgodnie z wymaganiami STWiORB.

### **7.3. Urządzenia i sprzęt pomiarowy**

Wszystkie urządzenia i sprzęt pomiarowy, stosowany w czasie obmiaru robót będą zaakceptowane przez Inżyniera/Kierownika projektu.

Urządzenia i sprzęt pomiarowy zostaną dostarczone przez Wykonawcę. Jeżeli urządzenia te lub sprzęt wymagają badań atestujących to Wykonawca będzie posiadać ważne świadectwa legalizacji.

Wszystkie urządzenia pomiarowe będą przez Wykonawcę utrzymywane w dobrym stanie, w całym okresie trwania robót.

### **7.4. Wagi i zasady ważenia**

Wykonawca dostarczy i zainstaluje urządzenia wagowe odpowiadające odnośnym wymaganiom STWiORB. Będzie utrzymywać to wyposażenie zapewniając w sposób ciągły zachowanie dokładności wg norm zatwierdzonych przez Inżyniera/Kierownika projektu.

### **7.5. Czas przeprowadzenia obmiaru**

Obmiary będą przeprowadzone przed częściowym lub ostatecznym odbiorem odcinków robót, a także w przypadku występowania dłuższej przerwy w robotach.

Obmiar robót zanikających przeprowadza się w czasie ich wykonywania.

Obmiar robót podlegających zakryciu przeprowadza się przed ich zakryciem.

Roboty pomiarowe do obmiaru oraz nieodzowne obliczenia będą wykonane w sposób zrozumiały i jednoznaczny.

Wymiary skomplikowanych powierzchni lub objętości będą uzupełnione odpowiednimi szkicami umieszczonymi na karcie książki obmiarów. W razie braku miejsca szkice mogą być dołączone w formie oddzielnego załącznika do książki obmiarów, którego wzór zostanie uzgodniony z Inżynierem/Kierownikiem projektu.



## **8. ODBIÓR ROBÓT**

### **8.1. Rodzaje odbiorów robót**

W zależności od ustaleń odpowiednich STWiORB, roboty podlegają następującym etapom odbioru:

- a) odbiorowi robót zanikających i ulegających zakryciu,
- b) odbiorowi częściowemu,
- c) odbiorowi ostatecznemu,
- d) odbiorowi pogwarancyjnemu.

### **8.2. Odbiór robót zanikających i ulegających zakryciu**

Odbiór robót zanikających i ulegających zakryciu polega na finalnej ocenie ilości i jakości wykonywanych robót, które w dalszym procesie realizacji ulegną zakryciu.

Odbiór robót zanikających i ulegających zakryciu będzie dokonany w czasie umożliwiającym wykonanie ewentualnych korekt i poprawek bez hamowania ogólnego postępu robót.

Odbioru robót dokonuje Inżynier/Kierownik projektu.

Gotowość danej części robót do odbioru zgłasza Wykonawca wpisem do dziennika budowy i jednoczesnym powiadomieniem Inżyniera/Kierownika projektu. Odbiór będzie przeprowadzony niezwłocznie, nie później jednak niż w ciągu 3 dni od daty zgłoszenia wpisem do dziennika budowy i powiadomienia o tym fakcie Inżyniera/Kierownika projektu.

Jakość i ilość robót ulegających zakryciu ocenia Inżynier/Kierownik projektu na podstawie dokumentów zawierających komplet wyników badań laboratoryjnych i w oparciu o przeprowadzone pomiary, w konfrontacji z dokumentacją projektową, STWiORB i uprzednimi ustaleniami.

### **8.3. Odbiór częściowy**

Odbiór częściowy polega na ocenie ilości i jakości wykonanych części robót. Odbioru częściowego robót dokonuje się wg zasad jak przy odbiorze ostatecznym robót. Odbioru robót dokonuje Inżynier/Kierownik projektu

### **8.4. Odbiór ostateczny robót**

#### **8.4.1. Zasady odbioru ostatecznego robót**

Odbiór ostateczny polega na finalnej ocenie rzeczywistego wykonania robót w odniesieniu do ich ilości, jakości i wartości.

Całkowite zakończenie robót oraz gotowość do odbioru ostatecznego będzie stwierdzona przez Wykonawcę wpisem do dziennika budowy z bezzwłocznym powiadomieniem na piśmie o tym fakcie Inżyniera/Kierownika projektu

Odbiór ostateczny robót nastąpi w terminie ustalonym w dokumentach umowy, licząc od dnia potwierdzenia przez Inżyniera/Kierownika projektu zakończenia robót i przyjęcia dokumentów, o których mowa w punkcie 8.4.2.

Odbioru ostatecznego robót dokona komisja wyznaczona przez Zamawiającego w obecności Inżyniera/Kierownika projektu i Wykonawcy. Komisja odbierająca roboty dokona ich oceny jakościowej na podstawie przedłożonych dokumentów, wyników badań i pomiarów, ocenie wizualnej oraz zgodności wykonania robót z dokumentacją projektową i STWiORB.

Do odbioru ostatecznego Wykonawca przedłoży komplet dokumentów potwierdzających odbiór robót przez gestorów sieci kolidujących z zamierzeniem oraz sieci przebudowywanych. W skład tych dokumentów będzie wchodzić protokół odbioru (potwierdzenie braku zastrzeżeń), operat kolaudacyjny potwierdzający prawidłowe wykonanie pod kątem ilościowym i jakościowym, dokumenty materiałowe, operat powykonawczy. Spełnienie procedur odbiorowych właścicieli sieci urządzeń obcych leży po stronie Wykonawcy. Warunki te wynikają z uzgodnień projektowych w tym zakresie.

W toku odbioru ostatecznego robót komisja zapozna się z realizacją ustaleń przyjętych w trakcie odbiorów robót zanikających i ulegających zakryciu, zwłaszcza w zakresie wykonania robót uzupełniających i robót poprawkowych.

W przypadkach niewykonania wyznaczonych robót poprawkowych lub robót uzupełniających w warstwie ścieralnej lub robotach wykończeniowych, komisja przerwie swoje czynności i ustali nowy termin odbioru ostatecznego.

W przypadku stwierdzenia przez komisję, że jakość wykonywanych robót w poszczególnych asortymentach nieznacznie odbiega od wymaganej dokumentacją projektową i STWiORB z uwzględnieniem tolerancji i nie ma większego wpływu na cechy eksploatacyjne obiektu i bezpieczeństwo ruchu, komisja dokona potrąceń, oceniając pomniejszoną wartość wykonywanych robót w stosunku do wymagań przyjętych w dokumentach umowy.

#### **8.4.2. Dokumenty do odbioru ostatecznego**

Podstawowym dokumentem do dokonania odbioru ostatecznego robót jest protokół odbioru ostatecznego robót sporządzony wg wzoru ustalonego przez Zamawiającego.

Do odbioru ostatecznego Wykonawca jest zobowiązany przygotować następujące dokumenty:

- dokumentację projektową podstawową z naniesionymi zmianami oraz dodatkową, jeśli została sporządzona w trakcie realizacji umowy,
- szczegółowe specyfikacje techniczne (podstawowe z dokumentów umowy i ew. uzupełniające lub zamienne),
- recepty i ustalenia technologiczne,
- dzienniki budowy i książki obmiarów (oryginały),
- wyniki pomiarów kontrolnych oraz badań i oznaczeń laboratoryjnych, zgodne z STWiORB i ew. PZJ,
- deklaracje zgodności lub certyfikaty zgodności wbudowanych materiałów zgodnie z STWiORB i ew. PZJ,
- opinię technologiczną sporządzoną na podstawie wszystkich wyników badań i pomiarów załączonych do dokumentów odbioru, wykonanych zgodnie z STWiORB i PZJ,
- rysunki (dokumentacje) na wykonanie robót towarzyszących (np. na przełożenie linii telefonicznej, energetycznej, gazowej, oświetlenia itp.) oraz protokoły odbioru i przekazania tych robót właścicielom urządzeń,
- geodezyjną inwentaryzację powykonawczą robót i sieci uzbrojenia terenu,
- kopię mapy zasadniczej powstałej w wyniku geodezyjnej inwentaryzacji powykonawczej.

W przypadku, gdy wg komisji, roboty pod względem przygotowania dokumentacyjnego nie będą gotowe do odbioru ostatecznego, komisja w porozumieniu z Wykonawcą wyznaczy ponowny termin odbioru ostatecznego robót.

Wszystkie zarządzane przez komisję roboty poprawkowe lub uzupełniające będą zestawione wg wzoru ustalonego przez Zamawiającego.

Termin wykonania robót poprawkowych i robót uzupełniających wyznaczy komisja.

#### **8.5. Odbiór pogwarancyjny**

Odbiór pogwarancyjny polega na ocenie wykonanych robót związanych z usunięciem wad stwierdzonych przy odbiorze ostatecznym i zaistniałych w okresie gwarancyjnym.

Odbiór pogwarancyjny będzie dokonany na podstawie oceny wizualnej obiektu z uwzględnieniem zasad opisanych w punkcie 8.4 „Odbiór ostateczny robót”.

### **9. PODSTAWA PŁATNOŚCI**

#### **9.1. Ustalenia ogólne**

Podstawą płatności jest cena jednostkowa skalkulowana przez Wykonawcę za jednostkę obmiarową ustaloną dla danej pozycji kosztorysu.

Dla pozycji kosztorysowych wycenionych ryczałtowo podstawą płatności jest wartość (kwota) podana przez Wykonawcę w danej pozycji kosztorysu.

Cena jednostkowa lub kwota ryczałtowa pozycji kosztorysowej będzie uwzględniać wszystkie czynności, wymagania i badania składające się na jej wykonanie, określone dla tej roboty w STWiORB i w dokumentacji projektowej.

Ceny jednostkowe lub kwoty ryczałtowe robót będą obejmować:

- robocizną bezpośrednią wraz z towarzyszącymi kosztami,
- wartość zużytych materiałów wraz z kosztami zakupu, magazynowania, ewentualnych ubytków i transportu na teren budowy,
- wartość pracy sprzętu wraz z towarzyszącymi kosztami,
- koszty pośrednie, zysk kalkulacyjny i ryzyko,
- podatki obliczone zgodnie z obowiązującymi przepisami.

Do cen jednostkowych nie należy wliczać podatku VAT.

## **9.2. Warunki umowy i wymagania ogólne D-M-00.00.00**

Koszt dostosowania się do wymagań warunków umowy i wymagań ogólnych zawartych w D-M-00.00.00 obejmuje wszystkie warunki określone w ww. dokumentach, a nie wyszczególnione w kosztorysie.

## **9.3. Objazdy, przejazdy i organizacja ruchu**

Koszt wybudowania objazdów/przejazdów i organizacji ruchu obejmuje:

- (a) ustawienie tymczasowego oznakowania i oświetlenia zgodnie z wymaganiami bezpieczeństwa ruchu,
- (b) opłaty/dzierżawy terenu,
- (c) przygotowanie terenu,
- (d) konstrukcję tymczasowej nawierzchni, ramp, chodników, krawężników, barier, oznakowań i drenażu,
- (e) tymczasową przebudowę urządzeń obcych.

Koszt utrzymania objazdów/przejazdów i organizacji ruchu obejmuje:

- (a) oczyszczanie, przestawienie, przykrycie i usunięcie tymczasowych oznakowań pionowych, poziomych, barier i świateł,
- (b) utrzymanie płynności ruchu publicznego.

Koszt likwidacji objazdów/przejazdów i organizacji ruchu obejmuje:

- (a) usunięcie wbudowanych materiałów i oznakowania,
- (b) doprowadzenie terenu do stanu pierwotnego.

## **9.4 Zaplecze budowy**

Wykonawca zorganizuje na własny koszt zaplecze budowy, w zakresie niezbędnym do wykonania zamówienia. Zaplecze winno odpowiadać wymogom przepisów BHP oraz potrzeb budowy. Szczegóły w zakresie wyposażenia zaplecza oraz jego lokalizację ustali plan BIOZ

Wykonawca zorganizuje bez odrębnego wynagrodzenia zaplecze Inżyniera/Kierownika projektu. Wymagania w stosunku do zaplecza Inżyniera/Kierownika projektu zostaną określone w wymaganiach przetargowych i kontraktowych.

## **9.5 Nadzory branżowe**

Wykonawca zapewni wszystkie nadzory instytucji branżowych (energetyka, telekomunikacja, woda, kanalizacja itp.) zgodnie z warunkami uzgodnień zawartymi w dokumentacji projektowej. Koszty tych nadzorów obciążają Wykonawcę i nie podlegają osobnej zapłacie.

## **10. PRZEPISY ZWIĄZANE**

1. Ustawa z dnia 7 lipca 1994 r. - Prawo budowlane (Dz. U. Nr 89, poz. 414 z późniejszymi zmianami).
2. Zarządzenie Ministra Infrastruktury z dnia 19 listopada 2001 r. w sprawie dziennika budowy, montażu i rozbiórki oraz tablicy informacyjnej (Dz. U. Nr 138, poz. 1555).
3. Ustawa z dnia 21 marca 1985 r. o drogach publicznych (Dz. U. Nr 14, poz. 60 z późniejszymi zmianami).

## SPECYFIKACJA TECHNICZNA WYKONANIA I ODBIORU ROBÓT BUDOWLANYCH

### D-01.01.01 ODTWORZENIE TRASY I PUNKTÓW WYSOKOŚCIOWYCH ORAZ WYTYCZENIE W TERENIE

#### 1. WSTĘP

##### 1.1. Przedmiot STWiORB

Przedmiotem niniejszej specyfikacji technicznej wykonania i odbioru robót budowlanych (STWiORB) są wymagania dotyczące wykonania i odbioru robót związanych z odtworzeniem i wytyczeniem trasy drogowej, jej punktów wysokościowych oraz zagospodarowania terenu.

##### 1.2. Zakres stosowania STWiORB

Specyfikacja techniczna stanowi dokument przetargowy i kontraktowy przy realizacji zadania „Przebudowa ulicy Szkolnej w Kowarach”.

##### 1.3. Zakres robót objętych STWiORB

Ustalenia zawarte w niniejszej specyfikacji dotyczą zasad prowadzenia robót związanych z wszystkimi czynnościami umożliwiającymi i mającymi na celu odtworzenie w terenie przebiegu trasy drogowej oraz położenia obiektów inżynierskich.

W zakres robót pomiarowych, związanych z odtworzeniem trasy i punktów wysokościowych wchodzi:

- a) sprawdzenie wyznaczenia sytuacyjnego i wysokościowego punktów głównych osi trasy i punktów wysokościowych,
- b) uzupełnienie osi trasy dodatkowymi punktami (wyznaczenie osi),
- c) wyznaczenie dodatkowych punktów wysokościowych (reperów roboczych),
- d) wyznaczenie przekrojów poprzecznych,
- e) zastabilizowanie punktów w sposób trwały, ochrona ich przed zniszczeniem oraz oznakowanie w sposób ułatwiający odszukanie i ewentualne odtworzenie,

##### 1.4. Określenia podstawowe

**1.4.1.** Punkty główne trasy - punkty załamania osi trasy, punkty kierunkowe oraz początkowy i końcowy punkt trasy.

**1.4.2.** Pozostałe określenia podstawowe są zgodne z obowiązującymi, odpowiednimi polskimi normami i z definicjami podanymi w STWiORB D-M-00.00.00 „Wymagania ogólne” pkt 1.4.

##### 1.5. Ogólne wymagania dotyczące robót

Ogólne wymagania dotyczące robót podano w STWiORB D-M-00.00.00 „Wymagania ogólne” pkt 1.5.

#### 2. MATERIAŁY

##### 2.1. Ogólne wymagania dotyczące materiałów

Ogólne wymagania dotyczące materiałów, ich pozyskiwania i składowania podano w STWiORB D-M-00.00.00 „Wymagania ogólne” pkt 2.

##### 2.2. Rodzaje materiałów

Do utrwalenia punktów głównych trasy należy stosować pale drewniane z gwoździem lub prętem stalowym, słupki betonowe albo rury metalowe o długości około 0,50 metra.

Pale drewniane umieszczone poza granicą robót ziemnych, w sąsiedztwie punktów załamania trasy, powinny mieć średnicę od 0,15 do 0,20 m i długość od 1,5 do 1,7 m.

Do stabilizacji pozostałych punktów należy stosować paliki drewniane średnicy od 0,05 do 0,08 m i długości około 0,30 m, a dla punktów utrwalanych w istniejącej nawierzchni bolce stalowe średnicy 5 mm i długości od 0,04 do 0,05 m.

„Świadki” powinny mieć długość około 0,50 m i przekrój prostokątny.

### **3. SPRZĘT**

#### **3.1. Ogólne wymagania dotyczące sprzętu**

Ogólne wymagania dotyczące sprzętu podano w STWiORB D-M-00.00.00 „Wymagania ogólne” pkt 3.

#### **3.2. Sprzęt pomiarowy**

Do odtworzenia sytuacyjnego trasy i punktów wysokościowych należy stosować następujący sprzęt:

- teodolity lub tachimetry,
- niwelatory,
- dalmierze,
- tyczki,
- łaty,
- taśmy stalowe, szpilki.

Sprzęt stosowany do odtworzenia trasy drogowej i jej punktów wysokościowych powinien gwarantować uzyskanie wymaganej dokładności pomiaru.

### **4. TRANSPORT**

#### **4.1. Ogólne wymagania dotyczące transportu**

Ogólne wymagania dotyczące transportu podano w STWiORB D-M-00.00.00 „Wymagania ogólne” pkt 4.

#### **4.2. Transport sprzętu i materiałów**

Sprzęt i materiały do odtworzenia trasy można przewozić dowolnymi środkami transportu.

### **5. WYKONANIE ROBÓT**

#### **5.1. Ogólne zasady wykonania robót**

Ogólne zasady wykonania robót podano w STWiORB D-M-00.00.00 „Wymagania ogólne” pkt 5.

#### **5.2. Zasady wykonywania prac pomiarowych**

Prace pomiarowe powinny być wykonane zgodnie z obowiązującymi Instrukcjami GUGiK (od 1 do 7).

Przed przystąpieniem do robót Wykonawca powinien pozyskać w Powiatowym Ośrodku Dokumentacji Geodezyjno - Kartograficznej dane zawierające lokalizację i współrzędne punktów głównych trasy oraz reperów.

W oparciu o materiały uzyskane w ośrodku, Wykonawca powinien przeprowadzić obliczenia i pomiary geodezyjne niezbędne do szczegółowego wytyczenia robót.

Prace pomiarowe powinny być wykonane przez osoby posiadające odpowiednie kwalifikacje i uprawnienia.

Wykonawca powinien natychmiast poinformować Inżyniera/Kierownika projektu o wszelkich błędach wykrytych w wytyczeniu punktów głównych trasy i (lub) reperów roboczych. Inżynier/Kierownik projektu podejmie decyzję o sposobie usunięcia stwierdzonych błędów.

Wykonawca powinien sprawdzić czy rzędne terenu określone w dokumentacji projektowej są zgodne z rzeczywistymi rzędnymi terenu. Jeżeli Wykonawca stwierdzi, że rzeczywiste rzędne terenu istotnie różnią się od rzędnych określonych w dokumentacji projektowej, to powinien powiadomić o tym Inżyniera/Kierownika projektu. Ukształtowanie terenu w takim rejonie nie powinno być zmieniane przed podjęciem odpowiedniej decyzji przez Inżyniera/Kierownika projektu. Wszystkie roboty dodatkowe, wynikające z różnic rzędnych

terenu podanych w dokumentacji projektowej i rzędnych rzeczywistych, akceptowane przez Inżyniera/Kierownika projektu, zostaną wykonane na koszt Zamawiającego. Zaniechanie powiadomienia Inżyniera/Kierownika projektu oznacza, że roboty dodatkowe w takim przypadku obciążą Wykonawcę.

Wszystkie roboty, które bazują na pomiarach Wykonawcy, nie mogą być rozpoczęte przed zaakceptowaniem wyników pomiarów przez Inżyniera/Kierownika projektu.

Punkty wierzchołkowe, punkty główne trasy i punkty pośrednie osi trasy muszą być zaopatrzone w oznaczenia określające w sposób wyraźny i jednoznaczny charakterystykę i położenie tych punktów. Forma i wzór tych oznaczeń powinny być zaakceptowane przez Inżyniera/Kierownika projektu.

Wykonawca jest odpowiedzialny za ochronę wszystkich punktów pomiarowych i ich oznaczeń w czasie trwania robót. Jeżeli znaki pomiarowe przekazane przez Zamawiającego zostaną zniszczone przez Wykonawcę świadomie lub wskutek zaniedbania, a ich odtworzenie jest konieczne do dalszego prowadzenia robót, to zostaną one odtworzone na koszt Wykonawcy.

Wszystkie pozostałe prace pomiarowe konieczne dla prawidłowej realizacji robót należą do obowiązków Wykonawcy.

### **5.3. Sprawdzenie wyznaczenia punktów głównych osi trasy i punktów wysokościowych**

Punkty wierzchołkowe trasy i inne punkty główne powinny być zastabilizowane w sposób trwały, przy użyciu pali drewnianych lub słupków betonowych, a także dowiązane do punktów pomocniczych, położonych poza granicą robót ziemnych. Maksymalna odległość pomiędzy punktami głównymi na odcinkach prostych nie może przekraczać 200 m.

Zamawiający powinien założyć robocze punkty wysokościowe (repery robocze) wzdłuż osi trasy drogowej.

Maksymalna odległość między reperami roboczymi wzdłuż trasy drogowej powinna wynosić 200 metrów.

Repery robocze należy założyć poza granicami robót związanych z wykonaniem trasy drogowej i obiektów towarzyszących. Jako repery robocze można wykorzystać punkty stałe na stabilnych, istniejących budowlach wzdłuż trasy drogowej. O ile brak takich punktów, repery robocze należy założyć w postaci słupków betonowych lub grubych kształtowników stalowych, osadzonych w gruncie w sposób wykluczający osiadanie, zaakceptowany przez Inżyniera/Kierownika projektu

Rzędne reperów roboczych należy określać z taką dokładnością, aby średni błąd niwelacji po wyrównaniu był mniejszy od 4 mm/km, stosując niwelację podwójną w nawiązaniu do reperów państwowych.

Repery robocze powinny być wyposażone w dodatkowe oznaczenia, zawierające wyraźne i jednoznaczne określenie nazwy repery i jego rzędnej.

### **5.4. Odtworzenie osi trasy**

Tyczenie osi trasy należy wykonać w oparciu o dokumentację projektową oraz inne dane geodezyjne przekazane przez Zamawiającego, przy wykorzystaniu sieci poligonizacji państwowej albo innej osnowy geodezyjnej, określonej w dokumentacji projektowej.

Oś trasy powinna być wyznaczona w punktach głównych i w punktach pośrednich w odległości zależnej od charakterystyki terenu i ukształtowania trasy, lecz nie rzadziej niż co 50 metrów.

Dopuszczalne odchylenie sytuacyjne wytyczonej osi trasy w stosunku do dokumentacji projektowej nie może być większe niż 5 cm. Rzędne niwelety punktów osi trasy należy wyznaczyć z dokładnością do 1 cm w stosunku do rzędnych niwelety określonych w dokumentacji projektowej.

Do utrwalenia osi trasy w terenie należy użyć materiałów wymienionych w pkt 2.2.

Usunięcie pali z osi trasy jest dopuszczalne tylko wówczas, gdy Wykonawca robót zastąpi je odpowiednimi palami po obu stronach osi, umieszczonych poza granicą robót.

### **5.5. Wyznaczenie przekrojów poprzecznych**

Wyznaczenie przekrojów poprzecznych obejmuje wyznaczenie krawędzi nasypów i wykopów na powierzchni terenu (określenie granicy robót), zgodnie z dokumentacją projektową oraz w miejscach wymagających uzupełnienia dla poprawnego przeprowadzenia robót i w miejscach zaakceptowanych przez Inżyniera/Kierownika projektu.

Do wyznaczania krawędzi nasypów i wykopów należy stosować dobrze widoczne paliki lub wiechy. Wiechy należy stosować w przypadku nasypów o wysokości przekraczającej 1 metr oraz wykopów głębszych niż 1 metr. Odległość między palikami lub wiechami należy dostosować do ukształtowania terenu oraz geometrii trasy drogowej. Odległość ta co najmniej powinna odpowiadać odstępowi kolejnych przekrojów poprzecznych. Profilowanie przekrojów poprzecznych musi umożliwiać wykonanie nasypów i wykopów o kształcie zgodnym z dokumentacją projektową.

## **6. KONTROLA JAKOŚCI ROBÓT**

### **6.1. Ogólne zasady kontroli jakości robót**

Ogólne zasady kontroli jakości robót podano w STWiORB D-M-00.00.00 „Wymagania ogólne” pkt 6.

### **6.2. Kontrola jakości prac pomiarowych**

Kontrolę jakości prac pomiarowych związanych z odtworzeniem trasy i punktów wysokościowych należy prowadzić według ogólnych zasad określonych w instrukcjach i wytycznych GUGiK (1,2,3,4,5,6,7) zgodnie z wymaganiami podanymi w pkt 5.4.

## **7. OBMIAR ROBÓT**

### **7.1. Ogólne zasady obmiaru robót**

Ogólne zasady obmiaru robót podano w STWiORB D-M-00.00.00 „Wymagania ogólne” pkt 7.

### **7.2. Jednostka obmiarowa**

Jednostką obmiarową jest  
km (kilometr) odtworzonej trasy w terenie dla drogi.  
m<sup>2</sup>(metr kwadratowy dla obiektów inżynierskich

## **8. ODBIÓR ROBÓT**

### **8.1. Ogólne zasady odbioru robót**

Ogólne zasady odbioru robót podano w STWiORB D-M-00.00.00 „Wymagania ogólne” pkt 8.

### **8.2. Sposób odbioru robót**

Odbiór robót związanych z odtworzeniem trasy w terenie następuje na podstawie szkiców i dzienników pomiarów geodezyjnych lub protokołu z kontroli geodezyjnej, które Wykonawca przedkłada Inżynierowi/Kierownikowi projektu.

## **9. PODSTAWA PŁATNOŚCI**

### **9.1. Ogólne ustalenia dotyczące podstawy płatności**

Ogólne ustalenia dotyczące podstawy płatności podano w STWiORB D-M-00.00.00 „Wymagania ogólne” pkt 9.

### **9.2. Cena jednostki obmiarowej**

Cena 1 km/ 1 m<sup>2</sup> wykonania robót obejmuje:

- sprawdzenie wyznaczenia punktów głównych osi trasy i punktów wysokościowych,
- uzupełnienie osi trasy dodatkowymi punktami,
- wyznaczenie dodatkowych punktów wysokościowych,
- wyznaczenie przekrojów poprzecznych z ewentualnym wytyczeniem dodatkowych przekrojów,

- zastabilizowanie punktów w sposób trwały, ochrona ich przed zniszczeniem i oznakowanie ułatwiające odszukanie i ewentualne odtworzenie.

#### **10. PRZEPISY ZWIĄZANE**

1. Instrukcja techniczna 0-1. Ogólne zasady wykonywania prac geodezyjnych.
2. Instrukcja techniczna G-3. Geodezyjna obsługa inwestycji, Główny Urząd Geodezji i Kartografii, Warszawa 1979.
3. Instrukcja techniczna G-1. Geodezyjna osnowa pozioma, GUGiK 1978.
4. Instrukcja techniczna G-2. Wysokościowa osnowa geodezyjna, GUGiK 1983.
5. Instrukcja techniczna G-4. Pomiary sytuacyjne i wysokościowe, GUGiK 1979.
6. Wytyczne techniczne G-3.2. Pomiary realizacyjne, GUGiK 1983.
7. Wytyczne techniczne G-3.1. Osnowy realizacyjne, GUGiK 1983.



## **SPECYFIKACJA TECHNICZNA WYKONANIA I ODBIORU ROBÓT BUDOWLANYCH**

### **D-01.02.01 USUNIĘCIE DRZEW I KRZAKÓW**

#### **1. WSTĘP**

##### **1.1. Przedmiot STWiORB**

Przedmiotem niniejszej specyfikacji technicznej wykonania i odbioru robót budowlanych (STWiORB) są wymagania dotyczące wykonania i odbioru robót związanych z usunięciem drzew i krzaków.

##### **1.2. Zakres stosowania STWiORB**

Specyfikacja techniczna stanowi dokument przetargowy i kontraktowy przy realizacji zadania „Przebudowa ulicy Szkolnej w Kowarach”.

##### **1.3. Zakres robót objętych STWiORB**

Ustalenia zawarte w niniejszej specyfikacji dotyczą zasad prowadzenia robót związanych z usunięciem drzew i krzaków, wykonywanych w ramach robót przygotowawczych.

##### **1.4. Określenia podstawowe**

Stosowane określenia podstawowe są zgodne z obowiązującymi, odpowiednimi polskimi normami oraz z definicjami podanymi w STWiORB D-M-00.00.00 „Wymagania ogólne” pkt 1.4.

##### **1.5. Ogólne wymagania dotyczące robót**

Ogólne wymagania dotyczące robót podano w STWiORB D-M-00.00.00 „Wymagania ogólne” pkt 1.5.

#### **2. MATERIAŁY**

Nie występują.

#### **3. SPRZĘT**

##### **3.1. Ogólne wymagania dotyczące sprzętu**

Ogólne wymagania dotyczące sprzętu podano w STWiORB D-M-00.00.00 „Wymagania ogólne” pkt 3.

##### **3.2. Sprzęt do usuwania drzew i krzaków**

Do wykonywania robót związanych z usunięciem drzew i krzaków należy stosować:

- piły mechaniczne,
- maszyny przeznaczone do karczowania pni oraz ich usunięcia z pasa drogowego,
- sycharki,
- koparki lub ciągniki ze specjalnym osprzętem do prowadzenia prac związanych z wyrębem drzew.

#### **4. TRANSPORT**

##### **4.1. Ogólne wymagania dotyczące transportu**

Ogólne wymagania dotyczące transportu podano w STWiORB D-M-00.00.00 „Wymagania ogólne” pkt 4.

##### **4.2. Transport pni i karpiny**

Pnie, karpinę oraz gałęzie należy przewozić transportem samochodowym.

Pnie przedstawiające wartość jako materiał użytkowy (np. budowlany, meblarski itp.) powinny być transportowane w sposób nie powodujący ich uszkodzeń.

## **5. WYKONANIE ROBÓT**

### **5.1. Ogólne zasady wykonania robót**

Ogólne zasady wykonania robót podano w STWiORB D-M-00.00.00 „Wymagania ogólne” pkt 5.

### **5.2. Zasady oczyszczania terenu z drzew i krzaków**

Roboty związane z usunięciem drzew i krzaków obejmują wycięcie i wykarczowanie drzew i krzaków, wywiezienie pni, karpiny i gałęzi poza teren budowy na wskazane miejsce, zasypanie dołów oraz ewentualne spalanie na miejscu pozostałości po wykarczowaniu.

Teren pod budowę drogi w pasie robót ziemnych, w miejscach dokopów i w innych miejscach wskazanych w dokumentacji projektowej, powinien być oczyszczony z drzew i krzaków.

Wycinkę drzew o właściwościach materiału użytkowego należy wykonywać w tzw. sezonie rębnym, ustalonym przez Inżyniera/Kierownika projektu.

W miejscach dokopów i tych wykopów, z których grunt jest przeznaczony do wbudowania w nasypy, teren należy oczyścić z roślinności, wykarczować pnie i usunąć korzenie tak, aby zawartość części organicznych w gruntach przeznaczonych do wbudowania w nasypy nie przekraczała 2%.

W miejscach nasypów teren należy oczyścić tak, aby części roślinności nie znajdowały się na głębokości do 60 cm poniżej niwelety robót ziemnych i linii skarp nasypu, z wyjątkiem przypadków podanych w punkcie 5.3.

Roślinność istniejąca w pasie robót drogowych, nie przeznaczona do usunięcia, powinna być przez Wykonawcę zabezpieczona przed uszkodzeniem. Jeżeli roślinność, która ma być zachowana, zostanie uszkodzona lub zniszczona przez Wykonawcę, to powinna być ona odtworzona na koszt Wykonawcy, w sposób zaakceptowany przez odpowiednie władze.

### **5.3. Usunięcie drzew i krzaków**

Pnie drzew i krzaków znajdujące się w pasie robót ziemnych, powinny być wykarczowane.

Poza miejscami wykopów doły po wykarczowanych pniach należy wypełnić gruntem przydatnym do budowy nasypów i zagęścić, do stopnia zagęszczenia nie mniejszego niż 0,97. Grunt użyty do wypełnienia dołów winien odpowiadać wymaganiom STWiORB D-02.03.01 Nasypy

Doły w obrębie przewidywanych wykopów, należy tymczasowo zabezpieczyć przed gromadzeniem się w nich wody.

Wykonawca ma obowiązek prowadzenia robót w taki sposób, aby drzewa przedstawiające wartość jako materiał użytkowy (np. budowlany, meblarski itp.) nie utraciły tej właściwości w czasie robót.

### **5.4. Zniszczenie pozostałości po usuniętej roślinności**

Sposób zniszczenia pozostałości po usuniętej roślinności powinien być zgodny z ustaleniami dokumentacji projektowej lub wskazaniem Inżyniera/Kierownika projektu.

Jeżeli dopuszczono przerobienie gałęzi na korę drzewną za pomocą specjalistycznego sprzętu, to sposób wykonania powinien odpowiadać zaleceniom producenta sprzętu. Nieużyteczne pozostałości po przeróbce powinny być usunięte przez Wykonawcę z terenu budowy.

Nie dopuszcza się spalania na miejscu roślinności usuniętej w czasie robót

## **6. KONTROLA JAKOŚCI ROBÓT**

### **6.1. Ogólne zasady kontroli jakości robót**

Ogólne zasady kontroli jakości robót podano w STWiORB D-M-00.00.00 „Wymagania ogólne” pkt 6.

### **6.2. Kontrola robót przy usuwaniu drzew i krzaków**

Sprawdzenie jakości robót polega na wizualnej ocenie kompletności usunięcia roślinności, wykarczowania korzeni i zasypania dołów. Zagęszczenie gruntu wypełniającego doły powinno być nie mniejsze niż 0,97. Grunt użyty do wypełnienia dołów winien odpowiadać wymaganiom STWiORB D-02.03.01 Nasypy

## **7. OBMIAR ROBÓT**

### **7.1. Ogólne zasady obmiaru robót**

Ogólne zasady obmiaru robót podano w STWiORB D-M-00.00.00 „Wymagania ogólne” pkt 7.

### **7.2. Jednostka obmiarowa**

Jednostką obmiarową robót związanych z usunięciem drzew i krzaków jest:

- dla drzew – sztuka,
- dla krzaków – hektar.

## **8. ODBIÓR ROBÓT**

### **8.1. Ogólne zasady odbioru robót**

Ogólne zasady odbioru robót podano w STWiORB D-M-00.00.00 „Wymagania ogólne” pkt 8.

### **8.2. Odbiór robót zanikających i ulegających zakryciu**

Odbiorowi robót zanikających i ulegających zakryciu podlega sprawdzenie dołów po wykarczowanych pniach, przed ich zasypaniem.

## **9. PODSTAWA PŁATNOŚCI**

### **9.1. Ogólne ustalenia dotyczące podstawy płatności**

Ogólne ustalenia dotyczące podstawy płatności podano w STWiORB D-M-00.00.00 „Wymagania ogólne” pkt 9.

### **9.2. Cena jednostki obmiarowej**

Płatność należy przyjmować na podstawie jednostek obmiarowych według pkt 7.

Cena wykonania robót obejmuje:

- wycięcie i wykarczowanie drzew i krzaków,
- wywiezienie pni, karpiny i gałęzi poza teren budowy wraz z kosztami utylizacji lub przerobienie gałęzi na korę drzewną,
- zasypianie dołów,
- uporządkowanie miejsca prowadzonych robót.

## **10. PRZEPISY ZWIĄZANE**

Nie występują.

## **SPECYFIKACJA TECHNICZNA WYKONANIA I ODBIORU ROBÓT BUDOWLANYCH**

### **D-01.02.03 WYBURZENIE OBIEKTÓW BUDOWLANYCH**

#### **1. WSTĘP**

##### **1.1. Przedmiot STWiORB**

Przedmiotem niniejszej specyfikacji technicznej wykonania i odbioru robót budowlanych (STWiORB) są wymagania dotyczące wykonania i odbioru robót związanych z wyburzeniem obiektów budowlanych.

##### **1.2. Zakres stosowania STWiORB**

Specyfikacja techniczna stanowi dokument przetargowy i kontraktowy przy realizacji zadania „Przebudowa ulicy Szkolnej w Kowarach”.

##### **1.3. Zakres robót objętych STWiORB**

Ustalenia zawarte w niniejszej specyfikacji dotyczą zasad prowadzenia robót związanych z wyburzeniem budowli kolidujących z projektowanym zakresem robót

##### **1.4. Określenia podstawowe**

Stosowane określenia podstawowe są zgodne z obowiązującymi, odpowiednimi polskimi normami oraz z definicjami podanymi w STWiORB D-M-00.00.00 „Wymagania ogólne” pkt 1.4.

##### **1.5. Ogólne wymagania dotyczące robót**

Ogólne wymagania dotyczące robót podano w STWiORB D-M-00.00.00 „Wymagania ogólne” pkt 1.5.

#### **2. MATERIAŁY**

##### **2.1. Ogólne wymagania dotyczące materiałów**

Ogólne wymagania dotyczące materiałów, ich pozyskiwania i składowania, podano w STWiORB D-M-00.00.00 „Wymagania ogólne” pkt 2.

#### **3. SPRZĘT**

##### **3.1. Ogólne wymagania dotyczące sprzętu**

Ogólne wymagania dotyczące sprzętu podano w STWiORB D-M-00.00.00 „Wymagania ogólne” pkt 3.

##### **3.2. Sprzęt do wykonania robót związanych z wyburzeniem obiektów**

Do wykonania robót związanych z wyburzeniem obiektów budowlanych należy stosować:

- ładowarki, koparki koparko-ładowarki,
- dźwigi,
- młoty pneumatyczne lub hydrauliczne,

#### **4. TRANSPORT**

##### **4.1. Ogólne wymagania dotyczące transportu**

Ogólne wymagania dotyczące transportu podano w STWiORB D-M-00.00.00 „Wymagania ogólne” pkt 4.

#### **4.2. Transport materiałów z rozbiórki**

Materiał z rozbiórki można przewozić dowolnym środkiem transportu. Wybór środka transportu zależy od odległości i warunków lokalnych.

### **5. WYKONANIE ROBÓT**

#### **5.1. Ogólne zasady wykonania robót**

Ogólne zasady wykonania robót podano w STWiORB D-M-00.00.00 „Wymagania ogólne” pkt 5.

#### **5.2. Czynności wstępne**

Roboty rozbiórkowe obejmują usunięcie z terenu budowy wszystkich obiektów budowlanych, w stosunku do których zostało to przewidziane w dokumentacji projektowej.

Obiekty znajdujące się w pasie robót drogowych, nie przeznaczone do usunięcia, powinny być przez Wykonawcę zabezpieczone przed uszkodzeniem. Jeżeli obiekty, które mają być zachowane, zostaną uszkodzone lub zniszczone przez Wykonawcę, to powinny one być odtworzone na koszt Wykonawcy, w sposób zaakceptowany przez Zamawiającego.

#### **5.3. Roboty rozbiórkowe**

Wszystkie obiekty przewidziane do rozbiórki, wykonane z elementów możliwych do powtórnego wykorzystania powinny być usuwane bez powodowania zbędnych uszkodzeń. O ile uzyskane elementy nie stają się własnością Wykonawcy, powinien on przewieźć je na miejsce wskazane przez Inżyniera/Kierownika projektu.

Elementy i materiały, które stają się własnością Wykonawcy, powinny być usunięte z terenu budowy.

Doły (wykopy) po usuniętych obiektach budowlanych lub ich elementach, znajdujące się w miejscach, gdzie zgodnie z dokumentacją projektową będą wykonywane wykopy drogowe, powinny być tymczasowo zabezpieczone. W szczególności należy zapobiec gromadzeniu się w nich wody opadowej.

Doły, w miejscach gdzie nie przewiduje się wykonania wykopów drogowych, należy wypełnić warstwami, odpowiednim gruntem do poziomu otaczającego terenu i zagęścić zgodnie z wymaganiami określonymi w STWiORB D-02.03.01 „Nasypy”.

Jeżeli obiekty budowlane przeznaczone do usunięcia stanowią elementy użytkowanego układu komunikacyjnego (mosty, estakady, tunele itp.) Wykonawca może przystąpić do robót rozbiórkowych dopiero po zapewnieniu odpowiedniego objazdu lub przejścia.

### **6. KONTROLA JAKOŚCI ROBÓT**

#### **6.1. Ogólne zasady kontroli jakości robót**

Ogólne zasady kontroli jakości robót podano w STWiORB D-M-00.00.00 „Wymagania ogólne” pkt 6.

#### **6.2. Kontrola jakości robót wyburzeniowych**

Sprawdzenie jakości robót polega na wizualnej ocenie kompletności usunięcia resztek budynków i budowli, gruzu, oraz sprawdzeniu uszkodzeń elementów przewidzianych do powtórnego wykorzystania.

### **7. OBMIAR ROBÓT**

#### **7.1. Ogólne zasady obmiaru robót**

Ogólne zasady obmiaru robót podano w STWiORB D-M-00.00.00 „Wymagania ogólne” pkt 7.

#### **7.2. Jednostka obmiarowa**

Jednostką obmiarową jest m<sup>3</sup> (metr sześcienny) wyburzonych obiektów budowlanych.

## **8. ODBIÓR ROBÓT**

Ogólne zasady odbioru robót podano w STWiORB D-M-00.00.00 „Wymagania ogólne” pkt 8.

## **9. PODSTAWA PŁATNOŚCI**

### **9.1. Ogólne ustalenia dotyczące podstawy płatności**

Ogólne ustalenia dotyczące podstawy płatności podano w STWiORB D-M-00.00.00 „Wymagania ogólne” pkt 9.

### **9.2. Cena jednostki obmiarowej**

Cena 1 m<sup>3</sup> robót obejmuje:

- rozebranie i wyburzenie obiektów budowlanych,
- odwiezienie materiału z rozbiórki wraz z ewentualnymi kosztami utylizacji,
- sortowanie i przyzbowanie odzyskanych materiałów,
- ewentualne zasypanie i zagęszczenie gruntu w dołach (wykopach) po usuniętych obiektach,
- uporządkowanie miejsca prowadzonych robót.

## **10. PRZEPISY ZWIĄZANE**

Nie występują.

## SPECYFIKACJA TECHNICZNA WYKONANIA I ODBIORU ROBÓT BUDOWLANYCH

### D - 02.01.01 WYKONANIE WYKOPÓW W GRUNTACH NIESKALISTYCH

#### 1. WSTĘP

##### 1.1. Przedmiot STWiORB

Przedmiotem niniejszej specyfikacji technicznej wykonania i odbioru robót budowlanych (STWiORB) są wymagania dotyczące wykonania i odbioru wykopów w gruntach nieskalistych

##### 1.2. Zakres stosowania STWiORB

Specyfikacja techniczna stanowi dokument przetargowy i kontraktowy przy realizacji zadania „Przebudowa ulicy Szkolnej w Kowarach”.

##### 1.3. Zakres robót objętych STWiORB

Ustalenia zawarte w niniejszej specyfikacji dotyczą zasad prowadzenia robót ziemnych w czasie budowy lub modernizacji dróg i obejmują wykonanie wykopów w gruntach nieskalistych.

##### 1.4. Określenia podstawowe

**1.4.1.** Budowla ziemna - budowla wykonana w gruncie lub z gruntu naturalnego lub z gruntu antropogenicznego spełniająca warunki stateczności i odwodnienia.

**1.4.2.** Głębokość wykopu - różnica rzędnej terenu i rzędnej robót ziemnych, wyznaczonych w osi wykopu.

**1.4.3.** Grunt nieskalisty - każdy grunt rodzimy, nie określony w punkcie 1.4.4 jako grunt skalisty

**1.4.4.** Grunt skalisty - grunt rodzimy, lity lub spękany o nieprzesuniętych blokach, którego próbki nie wykazują zmian objętości ani nie rozpadają się pod działaniem wody destylowanej; mają wytrzymałość na ściskanie  $R_c$  ponad 0,2 MPa; wymaga użycia środków wybuchowych albo narzędzi pneumatycznych lub hydraulicznych do odspojenia

**1.4.5.** Korpus drogowy - nasyp lub ta część wykopu, która jest ograniczona koroną drogi i skarpami rowów

**1.4.6.** Odkład - miejsce wbudowania lub składowania (odwiezienia) gruntów pozyskanych w czasie wykonywania wykopów, a nie wykorzystanych do budowy nasypów oraz innych prac związanych z trasą drogową

**1.4.7.** Wskaźnik odkształcenia podłoża - wielkość charakteryzująca stan zagęszczenia gruntu, określona wg wzoru:

$$I_0 = \frac{E_2}{E_1} \text{ gdzie:}$$

$E_1$  - moduł odkształcenia podłoża obliczony w pierwotnym cyklu obciążenia statycznego wg normy PN-S-02205:1998 (zał B),

$E_2$  - moduł odkształcenia podłoża obliczony we wtórnym cyklu obciążenia statycznego wg normy PN-S-02205:1998 (zał B).

**1.4.8.** Wskaźnik różnoziarnistości - wielkość charakteryzująca zagęszczalność gruntów niespoistych, określona wg wzoru:

$$U = \frac{d_{60}}{d_{10}} \text{ gdzie:}$$

$d_{60}$  - średnica zastępcza oczka sita, poniżej której w gruncie zawarte jest 60% masy, (mm),

$d_{10}$  - średnica zastępcza oczka sita, poniżej której w gruncie zawarte jest 10% masy, (mm).

**1.4.9.** Wskaźnik zagęszczenia gruntu - wielkość charakteryzująca stan zagęszczenia gruntu, określona wg wzoru:

$$I_s = \frac{\rho_d}{\rho_{ds}} \text{ gdzie:}$$

$\rho_d$  - gęstość objętościowa szkieletu zagęszczonego gruntu, zgodnie z PN-B-04481:1988, ( $\text{g}/\text{cm}^3$ ),

$\rho_{ds}$  - maksymalna gęstość objętościowa szkieletu gruntowego przy wilgotności optymalnej, zgodnie z PN-B-04481:1988, służąca do oceny zagęszczenia gruntu w robotach ziemnych, ( $g/cm^3$ ).

**1.4.10.** Wykop płytki - wykop, którego głębokość jest mniejsza niż 1 m.

**1.4.11** Wykop średni - wykop, którego głębokość jest zawarta w granicach od 1 do 3 m.

**1.4.12** Wykop głęboki - wykop, którego głębokość przekracza 3 m.

**1.4.13.** Pozostałe określenia podstawowe są zgodne z obowiązującymi, odpowiednimi polskimi normami i z definicjami podanymi w STWiORB D-M-00.00.00 „Wymagania ogólne” pkt 1.4.

## **1.5. Ogólne wymagania dotyczące robót**

Ogólne wymagania dotyczące robót podano w STWiORB D-M-00.00.01 pkt 1.5.

## **2. MATERIAŁY (GRUNTY)**

Materiał występujący w podłożu wykopu jest gruntem rodzimym, który będzie stanowił podłoże nawierzchni. Zgodnie z Katalogiem typowych konstrukcji nawierzchni podatnych i półsztywnych powinien charakteryzować się grupą nośności  $G_1$ . Gdy podłoże nawierzchni zaklasyfikowano do innej grupy nośności, należy podłoże doprowadzić do grupy nośności  $G_1$  zgodnie z dokumentacją projektową.

Badanie określające grupę nośności określa Katalog Typowych Konstrukcji Nawierzchni. W skład powyższych badań wchodzi:

- Rozpoznanie warunków wodnych
- Określenie stopnia wysadzinowości gruntu na podstawie opisu makroskopowego, analizy granulometrycznej, oznaczenia wskaźnika piaskowego (WP wg normy PN-EN 933-8:2001) i kapilarności biernej ( $H_{kb}$  wg normy PN-B-04493:1960) (tablica nr 6 Katalog Typowych Konstrukcji Nawierzchni)
- Dla gruntów wątpliwych i wysadzinowych jako dodatkowe stosuje się badanie wskaźnika nośności CBR wg PN-S- 02205:1998 (zał A) po 4 dobach nasycenia wodą (tablica nr 7 Katalog Typowych Konstrukcji Nawierzchni)

Jeżeli ocena grup nośności uzyskana na podstawie badań różnymi metodami są rozbieżne, to przyjmuje się wynik najmniej korzystny

## **3. SPRZĘT**

Ogólne wymagania i ustalenia dotyczące sprzętu określono w STWiORB D-M-00.00.00 pkt 3.

## **4. TRANSPORT**

Ogólne wymagania i ustalenia dotyczące transportu określono w STWiORB D-M-00.00.00 pkt 4.

## **5. WYKONANIE ROBÓT**

### **5.1. Zasady prowadzenia robót**

Ogólne zasady prowadzenia robót podano w STWiORB D-M-00.00.00 pkt 5.

Sposób wykonania skarp wykopu powinien gwarantować ich stateczność w całym okresie prowadzenia robót, a naprawa uszkodzeń, wynikających z nieprawidłowego ukształtowania skarp wykopu, ich podcięcia lub innych odstępstw od dokumentacji projektowej obciąża Wykonawcę.

Wykonawca powinien wykonywać wykopy w taki sposób, aby grunty o różnym stopniu przydatności do budowy nasypów były odpajane oddzielnie, w sposób uniemożliwiający ich wymieszanie. Odstępstwo od powyższego wymagania, uzasadnione skomplikowanym układem warstw geotechnicznych, wymaga zgody Inżyniera/Kierownika projektu.

Odspojone grunty przydatne do wykonania nasypów powinny być bezpośrednio wbudowane w nasyp lub przewiezione na odkład. O ile Inżynier/Kierownik projektu dopuści czasowe składowanie odspojonych gruntów, należy je odpowiednio zabezpieczyć przed nadmiernym zawilgoceniem.



## 5.2. Wymagania dotyczące zagęszczenia i nośności gruntu

Zagęszczenie gruntu w wykopach i miejscach zerowych robót ziemnych powinno spełniać wymagania, dotyczące minimalnej wartości wskaźnika zagęszczenia ( $I_s$ ) określonego wg BN-77/8931-12 oraz minimalnej wartości wtórnego modułu odkształcenia podłoża wg normy PN-S-02205:1998 (zał B), podanych w tablicy 1. Dla badania wskaźnika zagęszczenia wg BN-77/8931-12 dopuszcza się użycie wszystkich metod określonych w normie

Alternatywną metodą sprawdzenia zagęszczenia gruntu jest wyznaczenia wskaźnika odkształcenia  $I_0 = E_2/E_1$  wg załącznika B normy PN-S-02205:1998. Grunt uważa się za dobrze zagęszczony, gdy wskaźnik odkształcenia nie przekracza 2,2. Metodę tę należy stosować przy głębokościach większych niż 0,2 m

Tablica 1. Minimalne wartości wskaźnika zagęszczenia i nośności w wykopach i miejscach zerowych robót ziemnych

Strefa korpusu	Minimalna wartość $I_s$	Minimalna wartość $E_2$ [MPa]
Górna warstwa o grubości 20 cm	1,00	60 MPa dla gruntów spoistych 80 MPa dla gruntów spoistych
Na głębokości od 20 do 50 cm od powierzchni robót ziemnych	1,00	45 MPa dla gruntów spoistych 60 MPa dla gruntów spoistych

Jeżeli grunty rodzime w wykopach i miejscach zerowych nie spełniają wymaganego wskaźnika zagęszczenia, to przed ułożeniem konstrukcji nawierzchni należy je dociąć do wartości  $I_s$ , podanych w tablicy 1.

Jeżeli wartości wskaźnika zagęszczenia określone w tablicy 1 nie mogą być osiągnięte przez bezpośrednie zagęszczanie gruntów rodzimych, to należy podjąć środki w celu ulepszenia gruntu podłoża, umożliwiającego uzyskanie wymaganych wartości wskaźnika zagęszczenia. Możliwe do zastosowania środki proponuje Wykonawca i przedstawia do akceptacji Inżynierowi/Kierownikowi projektu.

Za zgodą Inżyniera/kierownika projektu dopuszcza się prowadzenie badań przy zastosowaniu metod alternatywnych – w szczególności lekkiej płyty dynamicznej ZFG-02 lub lekkiej sondy wbijanej SD-10 zgodnie z Instrukcją Badań Podłoża Gruntowego Budowli Mostowych i Drogowych Część 2 Załącznik, Warszawa 1998. Korelacji pomiędzy wynikami uzyskanymi przy pomocy metod alternatywnych, a wymaganiami niniejszej SST należy dokonać zgodnie z instrukcjami producentów urządzeń alternatywnych

Podczas zagęszczania gruntu wilgotność naturalna gruntu nie powinna się różnić od wilgotności optymalnej o  $\pm 2\%$  dla gruntów niespoistych i od 0 do  $-2\%$  dla gruntów mało i średnio spoistych. Pomiaru wilgotności naturalnej gruntu należy dokonać w oparciu o normę PKN-CEN ISO/TS 17892-1

W przypadku przekroczenia wymaganej wilgotności należy odczekać do naturalnego osuszenia gruntu, bądź zastosować inne środki zaakceptowane przez Inżyniera/Kierownika projektu

Jeżeli wartości wskaźnika zagęszczenia oraz nośności nie mogą być osiągnięte przez bezpośrednie zagęszczanie gruntów rodzimych, należy podjąć środki dla ulepszenia gruntu w wykopie, umożliwiające uzyskanie wymaganych wartości wskaźnika zagęszczenia oraz wtórnego modułu odkształcenia. Możliwe do zastosowania środki proponuje Wykonawca i przedstawia do akceptacji Inżynierowi/Kierownikowi projektu oraz Projektantowi

## 5.3. Dokładność wykonania wykopów i nasypów

Odchylenie osi korpusu ziemnego, w wykopie od osi projektowanej nie powinny być większe niż  $\pm 10$  cm. Różnica w stosunku do projektowanych rzędnych robót ziemnych nie może przekraczać  $+1$  cm i  $-3$  cm.

Szerokość górnej powierzchni korpusu nie może różnić się od szerokości projektowanej o więcej niż  $\pm 10$  cm, a krawędzie korony drogi nie powinny mieć wyraźnych załamania w planie.

Pochylenie skarp nie powinno różnić się od projektowanego o więcej niż 10% jego wartości wyrażonej tangensem kąta. Maksymalne nierówności na powierzchni skarp nie powinny przekraczać  $\pm 10$  cm przy pomiarze łatą 3-metrową, albo powinny być spełnione inne wymagania dotyczące nierówności, wynikające ze sposobu umocnienia powierzchni skarpy.

#### **5.4. Odwodnienia pasa robót ziemnych**

Niezależnie od budowy urządzeń, stanowiących elementy systemów odwadniających, ujętych w dokumentacji projektowej, Wykonawca powinien, o ile wymagają tego warunki terenowe, wykonać urządzenia, które zapewnią odprowadzenie wód gruntowych i opadowych poza obszar robót ziemnych tak, aby zabezpieczyć grunty przed przewilgoceniem i nawodnieniem. Wykonawca ma obowiązek takiego wykonywania wykopów i nasypów, aby powierzchniom gruntu nadawać w całym okresie trwania robót spadki, zapewniające prawidłowe odwodnienie.

Jeżeli, wskutek zaniedbania Wykonawcy, grunty ulegną nawodnieniu, które spowoduje ich długotrwałą nieprzydatność, Wykonawca ma obowiązek usunięcia tych gruntów i zastąpienia ich gruntami przydatnymi na własny koszt bez jakichkolwiek dodatkowych opłat ze strony Zamawiającego za te czynności, jak również za dowieziony grunt.

Odprowadzenie wód do istniejących zbiorników naturalnych i urządzeń odwadniających musi być poprzedzone uzgodnieniem z odpowiednimi instytucjami.

#### **5.5. Odwodnienie wykopów**

Technologia wykonania wykopu musi umożliwiać jego prawidłowe odwodnienie w całym okresie trwania robót ziemnych. Wykonanie wykopów powinno postępować w kierunku podnoszenia się niwelety.

W czasie robót ziemnych należy zachować odpowiedni spadek podłużny i nadać przekrojom poprzecznym spadki, umożliwiające szybki odpływ wód z wykopu. O ile w dokumentacji projektowej nie zawarto innego wymagania, spadek poprzeczny nie powinien być mniejszy niż 4% w przypadku gruntów spoistych i nie mniejszy niż 2% w przypadku gruntów niespoistych. Należy uwzględnić ewentualny wpływ kolejności i sposobu odpajania gruntów oraz terminów wykonywania innych robót na spełnienie wymagań dotyczących prawidłowego odwodnienia wykopu w czasie postępu robót ziemnych.

Źródła wody, odsłonięte przy wykonywaniu wykopów, należy ująć w dreny. Wody opadowe i gruntowe należy odprowadzić poza teren pasa robót ziemnych.

#### **5.5. Rowy**

Rowy powinny być wykonane zgodnie z dokumentacją projektową. Szerokość dna i głębokość rowu nie mogą różnić się od wymiarów projektowanych o więcej niż  $\pm 5$  cm.

#### **5.6. Ruch budowlany**

Nie należy dopuszczać ruchu budowlanego po dnie wykopu o ile grubość warstwy gruntu (nadkładu) powyżej rzędnych robót ziemnych jest mniejsza niż 0,3 m.

Z chwilą przystąpienia do ostatecznego profilowania dna wykopu dopuszcza się po nim jedynie ruch maszyn wykonujących tę czynność budowlaną. Może odbywać się jedynie sporadyczny ruch pojazdów, które nie spowodują uszkodzeń powierzchni korpusu.

Naprawa uszkodzeń powierzchni robót ziemnych, wynikających z niedotrzymania podanych powyżej warunków obciąża Wykonawcę robót ziemnych.

### **6. KONTROLA JAKOŚCI ROBÓT**

#### **6.1. Ogólne zasady kontroli jakości robót**

Ogólne zasady kontroli jakości robót podano w STWiORB D-M=00.00.00 pkt 6.

#### **6.2. Kontrola wykonania wykopów**

Kontrola wykonania wykopów polega na sprawdzeniu zgodności z wymaganiami określonymi w dokumentacji projektowej. W czasie kontroli szczególną uwagę należy zwrócić na:

- a) sposób odpajania gruntów nie pogarszający ich właściwości,
- b) zapewnienie stateczności skarp,
- c) odwodnienie wykopów w czasie wykonywania robót i po ich zakończeniu,

- d) dokładność wykonania wykopów (usytuowanie i wykończenie),
- e) zagęszczenie górnej strefy korpusu w wykopie według wymagań określonych w pkt 5.2.

### 6.3. Badania do odbioru korpusu ziemnego

#### 6.3.1. Częstotliwość oraz zakres badań i pomiarów

Częstotliwość oraz zakres badań i pomiarów do odbioru korpusu ziemnego podaje tablica 2.

Tablica 2. Częstotliwość oraz zakres badań i pomiarów wykonanych robót ziemnych

Lp.	Badana cecha	Minimalna częstotliwość badań i pomiarów
1	Pomiar szerokości korpusu ziemnego	Pomiar taśmą, szablonem, łątą o długości 3 m i poziomą lub niwelatorem, w odstępach co 200 m na prostych, w punktach głównych łuku, co 100 m na łukach o $R \geq 100$ m co 50 m na łukach o $R < 100$ m oraz w miejscach, które budzą wątpliwości
2	Pomiar szerokości dna rowów	
3	Pomiar rzędnych powierzchni korpusu ziemnego	
4	Pomiar pochylenia skarp	
5	Pomiar równości powierzchni korpusu	
6	Pomiar równości skarp	
7	Pomiar spadku podłużnego powierzchni korpusu lub dna rowu	Pomiar niwelatorem rzędnych w odstępach co 200 m oraz w punktach wątpliwych
8	Badanie zagęszczenia gruntu	Wskaźnik zagęszczenia określać dla każdej ułożonej warstwy lecz nie rzadziej niż w trzech punktach na 1000 m <sup>2</sup> warstwy
9	Badanie nośności podłoża	Moduł odkształcenia określać dla każdej ułożonej warstwy lecz nie rzadziej niż w trzech punktach na 1000 m <sup>2</sup> warstwy

#### 6.3.2. Szerokość korpusu ziemnego

Szerokość korpusu ziemnego nie może różnić się od szerokości projektowanej o więcej niż  $\pm 10$  cm.

#### 6.3.3. Szerokość dna rowów

Szerokość dna rowów nie może różnić się od szerokości projektowanej o więcej niż  $\pm 5$  cm.

#### 6.3.4. Rzędne korony korpusu ziemnego

Rzędne korony korpusu ziemnego nie mogą różnić się od rzędnych projektowanych o więcej niż -3 cm lub +1 cm.

#### 6.3.5. Pochylenie skarp

Pochylenie skarp nie może różnić się od pochylenia projektowanego o więcej niż 10% wartości pochylenia wyrażonego tangensem kąta.

#### 6.3.6. Równość korony korpusu

Nierówności powierzchni korpusu ziemnego mierzone łątą 3-metrową, nie mogą przekraczać 3 cm.

#### 6.3.7. Równość skarp

Nierówności skarp, mierzone łątą 3-metrową, nie mogą przekraczać  $\pm 10$  cm.

#### 6.3.8. Spadek podłużny korony korpusu lub dna rowu

Spadek podłużny powierzchni korpusu ziemnego lub dna rowu, sprawdzony przez pomiar niwelatorem rzędnych wysokościowych, nie może dawać różnic, w stosunku do rzędnych projektowanych, większych niż -3 cm lub +1 cm.

#### 6.3.9. Zagęszczenie i nośność gruntu

Wskaźnik zagęszczenia gruntu określony zgodnie z BN-77/8931-12 powinien być zgodny z pkt 5.2. W przypadku gruntów dla których nie można określić wskaźnika zagęszczenia należy określić wskaźnik odkształcenia  $I_0$ , zgodnie z normą PN-S-02205:1998.

Modułu odkształcenia podłoża należy określić wg normy PN-S-02205:1998 (zał B). Wtórny moduł odkształcenia nie powinien być niższy, niż określono w tablicy 1

Za zgodą Inżyniera/kierownika projektu dopuszcza się prowadzenie badań przy zastosowaniu metod alternatywnych – w szczególności lekkiej płyty dynamicznej ZFG-02 lub lekkiej sondy wbijanej SD-10 zgodnie z Instrukcją Badań Podłoża Gruntowego Budowli Mostowych i Drogowych Część 2 Załącznik, Warszawa 1998.

Korelacji pomiędzy wynikami uzyskanymi przy pomocy metod alternatywnych, a wymaganiami niniejszej SST należy dokonać zgodnie z instrukcjami producentów urządzeń alternatywnych

## **7. OBMIAR ROBÓT**

### **7.1. Ogólne zasady obmiaru robót**

Ogólne zasady obmiaru robót podano w STWiORB D-M-00.00.00 pkt 7.

### **7.2. Jednostka obmiarowa**

Jednostką obmiarową jest m<sup>3</sup> (metr sześcienny) wykonanego wykopu.

## **8. ODBIÓR ROBÓT**

Ogólne zasady odbioru robót podano w STWiORB D-M-00.00.00 pkt 8.

Roboty uznaje się za wykonane zgodnie z dokumentacją projektową, STWiORB i wymaganiami Inżyniera/Kierownika projektu, jeżeli wszystkie pomiary i badania z zachowaniem tolerancji wg pkt 6 dały wyniki pozytywne.

## **9. PODSTAWA PŁATNOŚCI**

### **9.1. Ogólne ustalenia dotyczące podstawy płatności**

Ogólne ustalenia dotyczące podstawy płatności podano w STWiORB D-M-00.00.00 pkt 9.

### **9.2. Cena jednostki obmiarowej**

Cena wykonania 1 m<sup>3</sup> wykopów w gruntach nieskalistych obejmuje:

- prace pomiarowe i roboty przygotowawcze,
- oznakowanie robót,
- wykonanie wykopu z transportem urobku na nasyp lub odkład, obejmujące: odspojenie, przemieszczenie, załadunek, przewiezienie i wyładunek,
- ewentualne koszty utylizacji
- odwodnienie wykopu na czas jego wykonywania,
- profilowanie dna wykopu, rowów, skarp,
- zagęszczenie powierzchni wykopu,
- przeprowadzenie pomiarów i badań laboratoryjnych, wymaganych w specyfikacji technicznej,
- rozplantowanie urobku na odkładzie,
- wykonanie, a następnie rozebranie dróg dojazdowych,
- rekultywację terenu.

## **10. PRZEPISY ZWIĄZANE**

### **10.1. Normy**

1. PN-B-04481:1988 Grunty budowlane. Badania próbek gruntów
2. PN-B-04493:1960 Grunty budowlane. Oznaczanie kapilarności biernej
3. PN-S-02205:1998 Drogi samochodowe. Roboty ziemne. Wymagania i badania
4. PN-EN 933-8:2001 Badanie geometrycznych właściwości kruszyw. Część 8 Ocena zawartości drobnych cząstek – Badanie wskaźnika piaskowego
5. BN-77/8931-12 Oznaczenie wskaźnika zagęszczenia gruntu

### **10.2 Inne dokumenty**

6. Instrukcja badań podłoża gruntowego budowli drogowych i mostowych, GDDP, Warszawa 1998.
7. Katalog typowych konstrukcji nawierzchni podatnych i półsztywnych, IBDiM, Warszawa 1997

## SPECYFIKACJA TECHNICZNA WYKONANIA I ODBIORU ROBÓT BUDOWLANYCH

### D - 02.03.01 NASYPY

#### 1. WSTĘP

##### 1.1. Przedmiot STWiORB

Przedmiotem niniejszej specyfikacji technicznej wykonania i odbioru robót budowlanych (STWiORB) są wymagania dotyczące wykonania i odbioru nasypów.

##### 1.2. Zakres stosowania STWiORB

Specyfikacja techniczna stanowi dokument przetargowy i kontraktowy przy realizacji zadania „Przebudowa ulicy Szkolnej w Kowarach”.

##### 1.3. Zakres robót objętych STWiORB

Ustalenia zawarte w niniejszej specyfikacji dotyczą zasad prowadzenia robót ziemnych w czasie budowy lub modernizacji dróg i obejmują wykonanie nasypów.

##### 1.4. Określenia podstawowe

**1.4.1.** Budowla ziemna - budowla wykonana w gruncie lub z gruntu naturalnego lub z gruntu antropogenicznego spełniająca warunki stateczności i odwodnienia.

**1.4.2.** Dokop - miejsce pozyskania gruntu do wykonania nasypów, położone poza pasem robót drogowych

**1.4.3.** Korpus drogowy - nasyp lub ta część wykopu, która jest ograniczona koroną drogi i skarpami rowów.

**1.4.4.** Nasyp niski - nasyp, którego wysokość jest mniejsza niż 1 m.

**1.4.5.** Nasyp średni - nasyp, którego wysokość jest zawarta w granicach od 1 do 3 m.

**1.4.6.** Nasyp wysoki - nasyp, którego wysokość przekracza 3 m.

**1.4.7.** Ukop - miejsce pozyskania gruntu do wykonania nasypów, położone w obrębie pasa robót drogowych.

**1.4.8.** Wskaźnik odkształcenia podłoża - wielkość charakteryzująca stan zagęszczenia gruntu, określona wg wzoru:

$$I_0 = \frac{E_2}{E_1} \text{ gdzie:}$$

$E_1$  - moduł odkształcenia podłoża obliczony w pierwotnym cyklu obciążenia statycznego wg normy PN-S-02205:1998(zał B),

$E_2$  - moduł odkształcenia podłoża obliczony we wtórnym cyklu obciążenia statycznego wg normy PN-S-02205:1998 (zał B)

**1.4.9.** Wskaźnik różnoziarnistości - wielkość charakteryzująca zagęszczalność gruntów niespoistych, określona wg wzoru:

$$U = \frac{d_{60}}{d_{10}} \text{ gdzie:}$$

$d_{60}$  - średnica zastępcza oczka sita, poniżej której w gruncie zawarte jest 60% masy, (mm),

$d_{10}$  - średnica zastępcza oczka sita, poniżej której w gruncie zawarte jest 10% masy, (mm).

**1.4.10.** Wskaźnik zagęszczenia gruntu - wielkość charakteryzująca stan zagęszczenia gruntu, określona wg wzoru:

$$I_s = \frac{\rho_d}{\rho_{ds}} \text{ gdzie:}$$

$\rho_d$  - gęstość objętościowa szkieletu zagęszczonego gruntu, zgodnie z PN-B-04481:1988, ( $\text{g}/\text{m}^3$ ),

$\rho_{ds}$  - maksymalna gęstość objętościowa szkieletu gruntowego przy wilgotności optymalnej, zgodnie z PN-B-04481:1988, służąca do oceny zagęszczenia gruntu w robotach ziemnych, ( $\text{g}/\text{m}^3$ ).

**1.4.11.** Wysokość nasypu - różnica rzędnej terenu i rzędnej robót ziemnych, wyznaczonych w osi nasypu.

**1.4.12.** Pozostałe określenia podstawowe są zgodne z obowiązującymi, odpowiednimi polskimi normami i z definicjami podanymi w STWiORB D-M-00.00.00 „Wymagania ogólne” pkt 1.4.

### 1.5. Ogólne wymagania dotyczące robót

Ogólne wymagania dotyczące robót podano w STWiORB D-M-00.00.00 pkt 1.5.

## 2. MATERIAŁY (GRUNTY)

### 2.1. Ogólne wymagania dotyczące materiałów

Ogólne wymagania dotyczące materiałów, ich pozyskiwania i składowania, podano w STWiORB D-M-00.00.00 pkt 2.

### 2.2. Grunty i materiały do nasypów

Grunty i materiały dopuszczone do budowy nasypów powinny spełniać wymagania określone w PN-S-02205 :1998.

Grunty i materiały do budowy nasypów podaje tablica 1.

Tablica 1. Przydatność gruntów do wykonywania budowli ziemnych wg PN-S-02205 :1998

Przeznaczenie	Przydatne	Przydatne z zastrzeżeniami	Treść zastrzeżenia
Na dolne warstwy nasypów poniżej strefy przemarzania	1. Rozdrobnione grunty skaliste twarde oraz grunty kamieniste, zwietrzelinowe, rumosze i otoczaki 2. Żwiry i pospółki, również gliniaste 3. Piaski grubo, średnio i drobnoziarniste, naturalne i łamane 4. Piaski gliniaste z domieszką frakcji żwirowo-kamienistej (morenowe) o wskaźniku różnoziarnistości $U \geq 15$ 5. Żużle wielkopieczowe i inne metalurgiczne ze starych zwalów (powyżej 5 lat) 6. Łupki przywęglowe przepalone 7. Wysiewki kamienne o zawartości frakcji iłowej poniżej 2%	1. Rozdrobnione grunty skaliste miękkie	- gdy pory w gruncie skalistym będą wypełnione gruntem lub materiałem drobnoziarnistym
		2. Zwietrzliny i rumosze gliniaste 3. Piaski pylaste, piaski gliniaste, pyły piaszczyste i pyły	- gdy będą wbudowane w miejsca suche lub zabezpieczone od wód gruntowych i powierzchniowych
		4. Piaski próchniczne, z wyjątkiem pylastych piasków próchnicznych	- do nasypów nie wyższych niż 3 m, zabezpieczonych przed zawilgoceniem
		5. Gliny piaszczyste, gliny i gliny pylaste oraz inne o $w_L < 35\%$	- w miejscach suchych lub przejściowo zawilgoconych
		6. Gliny piaszczyste zwarte, gliny zwarte i gliny pylaste zwarte oraz inne grunty o granicy płynności $w_L$ od 35 do 60%	- do nasypów nie wyższych niż 3 m: zabezpieczonych przed zawilgoceniem lub po ulepszeniu spoiwami
		7. Wysiewki kamienne gliniaste o zawartości frakcji iłowej ponad 2%	- gdy zwierciadło wody gruntowej znajduje się na głębokości większej od kapilarności biernej gruntu podłoża
		8. Żużle wielkopieczowe i inne metalurgiczne z nowego studzenia (do 5 lat)	- o ograniczonej podatności na rozpad - łączne straty masy do 5%
		9. Iłołupki przywęglowe nieprzepalone	- gdy wolne przestrzenie zostaną wypełnione materiałem drobnoziarnistym
		10. Popioły lotne i mieszaniny popiołowo-żużlowe	- gdy zalegają w miejscach suchych lub są izolowane od wody

Na górne warstwy nasypów w strefie przemarzania	1. Żwiry i pospółki 2. Piaski grubo i średnioziarniste 3. Łożupki przywęglowe przepalone zawierające mniej niż 15% ziarn mniejszych od 0,075 mm 4. Wysiewki kamienne o uziarnieniu odpowiadającym pospółkom lub żwirom	1. Żwiry i pospółki gliniaste 2. Piaski pylaste i gliniaste 3. Pyły piaszczyste i pyły 4. Gliny o granicy płynności mniejszej niż 35% 5. Mieszanki popiołowo-żużlowe z węgla kamiennego 6. Wysiewki kamienne gliniaste o zawartości frakcji ilowej >2%	- pod warunkiem ulepszenia tych gruntów spoiwami, takimi jak: cement, wapno, aktywne popioły itp.
		7. Żużle wielkopieczowe i inne metalurgiczne	- drobnoziarniste i nierozpadowe: straty masy do 1%
		8. Piaski drobnoziarniste	- o wskaźniku nośności $w_{nos} \geq 10$
W wykopach i miejscach zerowych do głębokości przemarzania	Grunty niewysadzinowe	Grunty wątliwe i wysadzinowe	- gdy są ulepszone spoiwami (cementem, wapnem, aktywnymi popiołami itp.)

Wymagania w zakresie przydatności stosowanych do nasypów:

Do górnych i dolnych warstw nasypów należy stosować grunty spełniające wymagania. PN-S-02205:1998.

Nie należy wykorzystywać do budowy górnych i dolnych warstw nasypów ilów i innych gruntów spoistych o granicy płynności > 60% oraz gruntów organicznych (o zawartości części organicznych  $I_{om} > 2\%$ ), za wyjątkiem piasków próchnicznych o  $I_{om} \leq 5\%$ .

Nie należy również wykorzystywać gruntów trudno zagęszczalnych, których maksymalna gęstość objętościowa szkieletu jest mniejsza niż  $1,6 \text{ g/cm}^3$  (nie dotyczy to żużli i popiołów). Wskaźnik różnoziarnistości gruntu winien wynosić nie mniej niż 3.

W przypadku wbudowywania w strefie do 50 cm poniżej powierzchni robót ziemnych piasków drobnoziarnistych powinny one mieć wskaźnik nośności  $W_{nos} \geq 10$ .

Gdzie:  $W_{nos} = P/Pp \cdot 100$ , w którym:

P - ciśnienie, jakie jest potrzebne, aby zagłębić trzpień o przekroju  $20 \text{ cm}^2$  w odpowiednio przygotowaną próbkę gruntu na głębokość 2,5 mm lub 5,0 mm, w megapaskalach;

Pp - ciśnienie porównawcze, które przy wgłębieniu trzpienia na 2,5 mm wynosi  $7 \text{ MN/m}^2$ , a przy wgłębieniu na 5,0 mm wynosi  $10 \text{ MN/m}^2$ .

Metoda badania przedstawiona jest w normie PN-S-02205:1998, aneks A<sub>1</sub>.

Górna warstwa nasypu grubości 50 cm winna być wykonana z materiału niewysadzinowego o następujących parametrach:

- zawartość cząstek < 0,075 mm < 15%;
- kapilarności biernej  $H_{kb} < 1,0 \text{ m}$ ;
- wskaźniku piaskowym  $WP > 35$ ;
- wskaźniku różnoziarnistości  $U_{d60-10} \geq 5$
- współczynnika filtracji  $k_{10} > 6 \times 10^{-5} \text{ m/s}$ .



W przypadku braku wymaganego materiału należy górną warstwę ulepszyć spoiwem (cementem, wapnem lub aktywnymi popiołami), grubość warstwy i sposób ulepszenia powinny być zgodne z dokumentacją projektową i PN-S-02205:1998 Roboty ziemne.

Grunty wbudowywane w górną warstwę nasypu powinny one mieć wskaźnik nośności  $W_{nos} \geq 10$ .

Gdzie:  $W_{nos} = P/Pp \cdot 100$ , w którym:

P - ciśnienie, jakie jest potrzebne, aby zagłębić trzpień o przekroju 20 cm<sup>2</sup> w odpowiednio przygotowaną próbkę gruntu na głębokość 2,5 mm lub 5,0 mm, w megapaskalach;

Pp - ciśnienie porównawcze, które przy wgłębieniu trzpienia na 2,5 mm wynosi 7 MN/m<sup>2</sup>, a przy wgłębieniu na 5,0 mm wynosi 10 MN/m<sup>2</sup>.

Metoda badania przedstawiona jest w normie PN-S-02205:1998, aneks A<sub>1</sub>.

### 3. SPRZĘT

#### 3.1. Ogólne wymagania dotyczące sprzętu

Ogólne wymagania i ustalenia dotyczące sprzętu określono w STWiORB D-M-00.00.00 pkt 3.

#### 3.2. Dobór sprzętu zagęszczającego

W tabelicy 2 podano, dla różnych rodzajów gruntów, orientacyjne dane przy doborze sprzętu zagęszczającego. Sprzęt do zagęszczania powinien być zatwierdzony przez Inżyniera/Kierownika projektu.

Tablica 2. Orientacyjne dane przy doborze sprzętu zagęszczającego

Rodzaje Urządzeń zagęszczających	Rodzaje gruntu						Uwagi o przydatności maszyn
	niespoiste: piaski, żwiry, pospółki		spoisłe: pyły gliny, ility		gruboziarniste i kamieniste		
	grubość warstwy [ m ]	liczba przejść n ***	grubość warstwy [ m ]	liczba przejść n ***	grubość warstwy [ m ]	liczba przejść n ***	
Walce statyczne gładkie *	0,1 do 0,2	4 do 8	0,1 do 0,2	4 do 8	0,2 do 0,3	4 do 8	1)
Walce statyczne okołkowane *	-	-	0,2 do 0,3	8 do 12	0,2 do 0,3	8 do 12	2)
Walce statyczne ogumione *	0,2 do 0,5	6 do 8	0,2 do 0,4	6 do 10	-	-	3)
Walce wibracyjne gładkie **	0,4 do 0,7	4 do 8	0,2 do 0,4	3 do 4	0,3 do 0,6	3 do 5	4)
Walce wibracyjne okołkowane **	0,3 do 0,6	3 do 6	0,2 do 0,4	6 do 10	0,2 do 0,4	6 do 10	5)
Zagęszczarki wibracyjne **	0,3 do 0,5	4 do 8	-	-	0,2 do 0,5	4 do 8	6)
Ubijaki szybkuuderzające	0,2 do 0,4	2 do 4	0,1 do 0,3	3 do 5	0,2 do 0,4	3 do 4	6)
Ubijaki o masie od 1 do 10 Mg zrzucone z wysokości od 5 do 10 m	2,0 do 8,0	4 do 10 uderzeń w punkt	1,0 do 4,0	3 do 6 uderzeń w punkt	1,0 do 5,0	3 do 6 uderzeń w punkt	

\*) Walce statyczne są mało przydatne w gruntach kamienistych.

\*\*) Wibracyjnie należy zagęszczać warstwy grubości  $\geq 15$  cm, cieńsze warstwy należy zagęszczać statycznie.

\*\*\*) Wartości orientacyjne, właściwe należy ustalić na odcinku doświadczalnym.

**Uwagi:** 1) Do zagęszczania górnych warstw podłoża. Zalecane do codziennego wygładzania (przywałowania) gruntów spoiстых w miejscu pobrania i w nasypie.

2) Nie nadają się do gruntów nawodnionych.

3) Mało przydatne w gruntach spoiстых.

4) Do gruntów spoiстых przydatne są walce średnie i ciężkie, do gruntów kamienistych - walce bardzo ciężkie.

5) Zalecane do piasków pylastych i gliniastych, pospółek gliniastych i glin piaszczystych.

6) Zalecane do zasypek wąskich przekopów

#### **4. TRANSPORT**

Ogólne wymagania dotyczące transportu podano w STWiORB D-M-00.00.00 pkt 4.

#### **5. WYKONANIE ROBÓT**

##### **5.1. Ogólne zasady wykonania robót**

Ogólne zasady wykonania robót podano w STWiORB D-M-00.00.00 pkt 5.

##### **5.2. Ukop i dokop**

###### **5.2.1. Miejsce ukopu lub dokopu**

Miejsce ukopu lub dokopu powinno być wskazane w dokumentacji projektowej, w innych dokumentach kontraktowych lub przez Inżyniera/Kierownika projektu. Jeżeli miejsce to zostało wybrane przez Wykonawcę, musi być ono zaakceptowane przez Inżyniera/Kierownika projektu.

Miejsce ukopu lub dokopu powinno być tak dobrane, żeby zapewnić przewóz lub przemieszczanie gruntu na jak najkrótszych odległościach. O ile to możliwe, transport gruntu powinien odbywać się w poziomie lub zgodnie ze spadkiem terenu. Ukopy mogą mieć kształt poszerzonych rowów przyległych do korpusu. Ukopy powinny być wykonywane równoległe do osi drogi, po jednej lub obu jej stronach.

###### **5.2.2. Zasady prowadzenia robót w ukopie i dokopie**

Pozyskiwanie gruntu z ukopu lub dokopu może rozpocząć się dopiero po pobraniu próbek i zbadaniu przydatności zalegającego gruntu do budowy nasypów oraz po wydaniu zgody na piśmie przez Inżyniera/Kierownika projektu. Głębokość na jaką należy ocenić przydatność gruntu powinna być dostosowana do zakresu prac.

Grunty nieprzydatne do budowy nasypów nie powinny być odspajane, chyba że wymaga tego dostęp do gruntu przeznaczonego do przewiezienia z dokopu w nasyp. Odspojone przez Wykonawcę grunty nieprzydatne powinny być wbudowane z powrotem w miejscu ich pozyskania, zgodnie ze wskazaniem Inżyniera/Kierownika projektu. Roboty te będą włączone do obmiaru robót i opłacone przez Zamawiającego tylko wówczas, gdy odspojenie gruntów nieprzydatnych było konieczne i zostało potwierdzone przez Inżyniera/Kierownika projektu.

Dno ukopu należy wykonać ze spadkiem od 2 do 3% w kierunku możliwego spływu wody. O ile to konieczne, ukop (dokop) należy odwodnić przez wykonanie rowu odpływowego.

Jeżeli ukop jest zlokalizowany na zboczu, nie może on naruszać stateczności zbocza.

Dno i skarpy ukopu po zakończeniu jego eksploatacji powinny być tak ukształtowane, aby harmonizowały z otaczającym terenem. Na dnie i skarpach ukopu należy przeprowadzić rekultywację według odrębnej dokumentacji projektowej.

##### **5.3. Wykonanie nasypów**

###### **5.3.1. Przygotowanie podłoża w obrębie podstawy nasypu**

Przed przystąpieniem do budowy nasypu należy w obrębie jego podstawy zakończyć zdjęcie humusu i darniny zgodnie z STWiORB D-01.02.02 .

###### **5.3.1.1. Wycięcie stopni w zboczu**

Jeżeli pochylenie poprzeczne terenu w stosunku do osi nasypu jest większe niż 1:5 należy, dla zabezpieczenia przed zsuwaniem się nasypu, wykonać w zboczu stopnie o spadku górnej powierzchni, wynoszącym około 4% ± 1% i szerokości od 1,0 do 2,5 m.

###### **5.3.1.2. Zagęszczenie gruntu i nośność w podłożu nasypu**

Wykonawca powinien skontrolować wskaźnik zagęszczenia gruntów rodzimych, zalegających w strefie podłoża nasypu, do głębokości 0,5 m od powierzchni terenu wg normy BN-77/8931-12. Dopuszcza się stosowanie wszystkich metod określonych normą BN-77/8931-12. Jeżeli wartość wskaźnika zagęszczenia jest mniejsza niż określona w tablicy 3, Wykonawca powinien dogęścić podłoże tak, aby powyższe wymaganie zostało spełnione.

Dla warstw leżących poniżej 0,2 m badanie zagęszczenia przeprowadzić należy poprzez oznaczenie wskaźnika odkształcenia oznaczonego wg PN-02205:1998. Grunt przy pomiarze zagęszczenia metodą obciążenia płytą VSS uznaje się za należycie zagęszczony, gdy wskaźnik odkształcenia nie przekracza 2,2.

Jeżeli wartości wskaźnika zagęszczenia określone powyżej nie mogą być osiągnięte przez bezpośrednie zagęszczanie podłoża, to należy podjąć środki w celu ulepszenia gruntu podłoża, umożliwiające uzyskanie wymaganych wartości wskaźnika zagęszczenia. Sposób ulepszenia proponuje Wykonawca i podlega on akceptacji Inżyniera/Kierownika projektu oraz Projektanta

Tablica 3. Minimalne wartości wskaźnika zagęszczenia dla podłoża nasypów do głębokości 0,5 m od powierzchni terenu

Nasypy o wysokości, m	Minimalna wartość $I_s$	Minimalna wartość $E_2$ [MPa]
do 2	0,97	30
ponad 2	0,97	40

Dodatkowo można sprawdzić nośność warstwy gruntu podłoża nasypu na podstawie pomiaru wtórnego modułu odkształcenia  $E_2$  zgodnie z PN-02205:1998 rysunek 3.

Za zgodą Inżyniera/kierownika projektu dopuszcza się prowadzenie badań przy zastosowaniu metod alternatywnych – w szczególności lekkiej płyty dynamicznej ZFG-02 lub lekkiej sondy wbijanej SD-10 zgodnie z Instrukcją Badań Podłoża Gruntowego Budowli Mostowych i Drogowych Część 2 Załącznik, Warszawa 1998. Korelacji pomiędzy wynikami uzyskanymi przy pomocy metod alternatywnych, a wymaganiami niniejszej SST należy dokonać zgodnie z instrukcjami producentów urządzeń alternatywnych

Podczas zagęszczania gruntu wilgotność naturalna gruntu nie powinna się różnić od wilgotności optymalnej o  $\pm 2\%$  dla gruntów niespoistych i od 0 do  $-2\%$  dla gruntów mało i średnio spoistych. Pomiaru wilgotności naturalnej gruntu należy dokonać w oparciu o normę PKN-CEN ISO/TS 17892-1

W przypadku przekroczenia wymaganej wilgotności należy odczekać do naturalnego osuszenia gruntu, bądź zastosować inne środki zaakceptowane przez Inżyniera/Kierownika projektu

#### 5.3.1.3. Spulchnienie gruntów w podłożu nasypów

Jeżeli nasyp ma być budowany na powierzchni skały lub na innej gładkiej powierzchni, to przed przystąpieniem do budowy nasypu powinna ona być rozdrobniona lub spulchniona na głębokość co najmniej 15 cm, w celu poprawy jej powiązania z podstawą nasypu.

#### 5.3.2. Wybór gruntów i materiałów do wykonania nasypów

Wybór gruntów i materiałów do wykonania nasypów powinien być dokonany z uwzględnieniem zasad podanych w pkt 2.

#### 5.3.3. Zasady wykonania nasypów

##### 5.3.3.1. Ogólne zasady wykonywania nasypów

Nasypy powinny być wznoszone przy zachowaniu przekroju poprzecznego i profilu podłużnego, które określono w dokumentacji projektowej, z uwzględnieniem ewentualnych zmian wprowadzonych zawczasu przez Inżyniera/Kierownika projektu.

W celu zapewnienia stateczności nasypu i jego równomiernego osiadania należy przestrzegać następujących zasad:

- Nasypy należy wykonywać metodą warstwową, z gruntów spełniających wymagania określone w pkt 2.2 niniejszej STWiORB. Nasypy powinny być wznoszone równomiernie na całej szerokości.
- Grubość warstwy w stanie luźnym powinna być odpowiednio dobrana w zależności od rodzaju gruntu i sprzętu używanego do zagęszczania. Grubość warstwy nie powinna przekraczać 30 cm. Przystąpienie do wbudowania kolejnej warstwy nasypu może nastąpić dopiero po stwierdzeniu przez Inżyniera/Kierownika projektu prawidłowego wykonania warstwy poprzedniej.
- Grunty o różnych właściwościach należy wbudowywać w oddzielnych warstwach, o jednakowej grubości na całej szerokości nasypu. Grunty spoiste należy wbudowywać w dolne, a grunty niespoiste w górne warstwy nasypu.

- d) Warstwy gruntu przepuszczalnego należy wbudowywać poziomo, a warstwy gruntu mało przepuszczalnego (o współczynniku  $k_{10} \leq 5,2$  m/dobę) ze spadkiem górnej powierzchni około  $4\% \pm 1\%$ . Kiedy nasyp jest budowany w terenie płaskim spadek powinien być obustronny, gdy nasyp jest budowany na zboczu spadek powinien być jednostronny, zgodny z jego pochyleniem. Ukształtowanie powierzchni warstwy powinno uniemożliwiać lokalne gromadzenie się wody.
- e) Jeżeli w okresie zimowym następuje przerwa w wykonywaniu nasypu, a górna powierzchnia jest wykonana z gruntu spoistego, to jej spadki porzeczne powinny być ukształtowane ku osi nasypu, a woda odprowadzona poza nasyp z zastosowaniem ścieku. Takie ukształtowanie górnej powierzchni gruntu spoistego zapobiega powstaniu potencjalnych powierzchni poślizgu w gruncie tworzącym nasyp.
- f) Górną warstwę nasypu, o grubości co najmniej 0,5 m należy wykonać z gruntów niewysadzinowych, o wskaźniku wodoprzepuszczalności  $k_{10} \geq 5,2$  m/dobę i wskaźniku różnoziarnistości  $U \geq 5$ , kapilarności biernej  $H_{kb} \leq 1,0$  m, wskaźniku piaskowym  $WP \geq 35$ . Jeżeli Wykonawca nie dysponuje gruntem o takich właściwościach, Inżynier/Kierownik projektu może wyrazić zgodę na ulepszenie górnej warstwy nasypu poprzez stabilizację cementem, wapnem lub popiołami lotnymi. W takim przypadku jest konieczne sprawdzenie warunku nośności i mrozoodporności konstrukcji nawierzchni i wprowadzenie korekty, polegającej na rozbudowaniu podbudowy pomocniczej. Minimalny wtórny moduł odkształcenia na górnej warstwie nasypu, po jego ewentualnym ulepszeniu nie powinien być mniejszy od 120 MPa. Zagęszczenie winno odpowiadać wymaganiom podanym w tabeli 4.  
Badania zakresie wysadzinowości należy wykonać zgodnie z Katalogiem Typowych Konstrukcji Nawierzchni w zakresie:
- opisu makroskopowego
  - analizy granulometrycznej,
  - oznaczenia wskaźnika piaskowego wg PN-EN 933-8:2001
  - kapilarności biernej wg normy PN-B-04493:1960
- g) Na terenach o wysokim stanie wód gruntowych oraz na terenach zalewowych dolne warstwy nasypu, o grubości co najmniej 0,5 m powyżej najwyższego poziomu wody, należy wykonać z gruntu przepuszczalnego.
- h) Przy wykonywaniu nasypów z popiołów lotnych, warstwę pod popiołami, grubości 0,3 do 0,5 m, należy wykonać z gruntu lub materiałów o dużej przepuszczalności. Górnej powierzchni warstwy popiołu należy nadać spadki poprzeczne  $4\% \pm 1\%$  według poz. d).
- i) Grunt przewieziony w miejsce wbudowania powinien być bezzwłocznie wbudowany w nasyp. Inżynier/Kierownik projektu może dopuścić czasowe składowanie gruntu, pod warunkiem jego zabezpieczenia przed nadmiernym zawilgoceniem.

#### **5.3.3.2. Wykonywanie nasypów na zboczach**

Przy budowie nasypu na zboczu o pochyłości od 1:5 do 1:2 należy zabezpieczyć nasyp przed zsuwaniem się przez wycięcie w zboczu stopni wg pktu 5.3.1.1,

#### **5.3.3.3. Poszerzenie nasypu**

Przy poszerzeniu istniejącego nasypu należy wykonywać w jego skarpie stopnie o szerokości do 1,0 m. Spadek górnej powierzchni stopni powinien wynosić  $4\% \pm 1\%$  w kierunku zgodnym z pochyleniem skarpy.

Wycięcie stopni obowiązuje zawsze przy wykonywaniu styku dwóch przyległych części nasypu, wykonanych z gruntów o różnych właściwościach lub w różnym czasie.

#### **5.3.3.4. Wykonywanie nasypów w okresie deszczów**

Wykonywanie nasypów należy przerwać, jeżeli wilgotność gruntu przekracza wartość dopuszczalną, to znaczy jest większa od wilgotności optymalnej o więcej niż 10% jej wartości.

Na warstwie gruntu nadmiernie zawilgoconego nie wolno układać następnej warstwy gruntu.

Osuszenie można przeprowadzić w sposób mechaniczny lub chemiczny, poprzez wymieszanie z wapnem palonym albo hydratyzowanym.

W celu zabezpieczenia nasypu przed nadmiernym zawilgoceniem, poszczególne jego warstwy oraz korona nasypu po zakończeniu robót ziemnych powinny być równe i mieć spadki potrzebne do prawidłowego odwodnienia, według pktu 5.3.3.1, poz. d).

W okresie deszczowym nie należy pozostawiać nie zagęszczonej warstwy do dnia następnego. Jeżeli warstwa gruntu niezagęszczonego uległa przewilgoceniu, a Wykonawca nie jest w stanie osuszyć jej i zagęścić w czasie zaakceptowanym przez Inżyniera/Kierownika projektu, to może on nakazać Wykonawcy usunięcie wadliwej warstwy.

#### 5.3.3.5. Wykonywanie nasypów w okresie mrozów

Niedopuszczalne jest wykonywanie nasypów w temperaturze przy której nie jest możliwe osiągnięcie w nasypie wymaganego wskaźnika zagęszczenia gruntów.

Nie dopuszcza się wbudowania w nasyp gruntów zamrzniętych lub gruntów przemieszanych ze śniegiem lub lodem.

W czasie dużych opadów śniegu wykonywanie nasypów powinno być przerwane. Przed wznowieniem prac należy usunąć śnieg z powierzchni wznoszonego nasypu.

Jeżeli warstwa niezagęszczonego gruntu zamrzła, to nie należy jej przed rozmarznięciem zagęszczać ani układać na niej następnych warstw.

#### 5.3.4. Zagęszczenie gruntu

##### 5.3.4.1. Ogólne zasady zagęszczania gruntu

Każda warstwa gruntu jak najszybciej po jej rozłożeniu, powinna być zagęszczona z zastosowaniem sprzętu odpowiedniego dla danego rodzaju gruntu oraz występujących warunków.

Rozłożone warstwy gruntu należy zagęszczać od krawędzi nasypu w kierunku jego osi.

##### 5.3.4.2. Grubość warstwy

Grubość warstwy zagęszczonego gruntu oraz liczbę przejść maszyny zagęszczającej zaleca się określić doświadczalnie dla każdego rodzaju gruntu i typu maszyny, zgodnie z zasadami podanymi w pktcie 5.3.4.5.

Orientacyjne wartości, dotyczące grubości warstw różnych gruntów oraz liczby przejazdów różnych maszyn do zagęszczania podano w pktcie 3.

##### 5.3.4.3. Wilgotność gruntu

Wilgotność gruntu w czasie zagęszczania powinna być równa wilgotności optymalnej, z tolerancją:

w gruntach niespoistych  $\pm 2\%$

w gruntach mało i średnio spoistych  $+0\%$ ,  $-2\%$

w mieszaninach popiołowo-żuźlowych  $+2\%$ ,  $-4\%$

Sprawdzenie wilgotności gruntu należy przeprowadzać laboratoryjnie, z częstotliwością określoną w pktach 6.3.2 i 6.3.3.

##### 5.3.4.4. Wymagania dotyczące zagęszczenia

W zależności od uziarnienia stosowanych materiałów, zagęszczenie warstwy należy określać za pomocą oznaczenia wskaźnika zagęszczenia lub porównania pierwotnego i wtórnego modułu odkształcenia.

Wskaźnik zagęszczenia gruntów w nasypach, określony według normy BN-77/8931-12, powinien na całej szerokości korpusu spełniać wymagania podane w tablicy 4. Dopuszcza się badanie dowolną metodą określoną w BN-77/8931-12

Tablica 4. Minimalne wartości wskaźnika zagęszczenia i wtórnego modułu odkształcenia gruntu w nasypach

Strefa nasypu	Minimalna wartość $I_s$	Minimalna wartość $E_2$ [MPa]
Górna warstwa o grubości 20 cm	1,00	100
Niżej leżące warstwy nasypu do głębokości od powierzchni robót ziemnych 0,2 do 1,2 m	1,00	30 MPa dla gruntów spoistych 60 MPa dla gruntów niespoistych
Warstwy nasypu na głębokości od powierzchni robót ziemnych poniżej 1,2 m	0,97	30 MPa dla gruntów spoistych 60 MPa dla gruntów niespoistych
Skarpy nasypu	0,95	Nie określa się

Jako zastępcze kryterium oceny wymaganego zagęszczenia gruntów dla których trudne jest pomierzenie wskaźnika zagęszczenia, przyjmuje się wartość wskaźnika odkształcenia  $I_0$  określonego zgodnie z normą PN-S-02205:1998.

Wskaźnik odkształcenia nie powinien być większy niż:

- dla żwirów, pospótek i piasków
- 2,2 przy wymaganej wartości  $I_s \geq 1,0$ ,
- 2,5 przy wymaganej wartości  $I_s < 1,0$ ,
- dla gruntów drobnoziarnistych o równomiernym uziarnieniu (pyłów, glin pylastych, glin zwięzłych, ilów – 2,0,
- dla gruntów różnoziarnistych (żwirów gliniastych, pospótek gliniastych, pyłów piaszczystych, piasków gliniastych, glin piaszczystych, glin piaszczystych zwięzłych) – 3,0,
- dla narzutów kamiennych, rumoszy – 4,
- dla gruntów antropogenicznych – na podstawie badań poligonowych.

Za zgodą Inżyniera/Kierownika projektu dopuszcza się prowadzenie badań przy zastosowaniu metod alternatywnych – w szczególności lekkiej płyty dynamicznej ZFG-02 lub lekkiej sondy wbijanej SD-10 zgodnie z Instrukcją Badań Podłoża Gruntowego Budowli Mostowych i Drogowych Część 2 Załącznik, Warszawa 1998. Korelacji pomiędzy wynikami uzyskanymi przy pomocy metod alternatywnych, a wymaganiami niniejszej SST należy dokonać zgodnie z instrukcjami producentów urządzeń alternatywnych

Jeżeli badania kontrolne wykażą, że zagęszczenie warstwy nie jest wystarczające, to Wykonawca powinien spulchnić warstwę, doprowadzić grunt do wilgotności optymalnej i powtórnie zagęścić. Jeżeli powtórne zagęszczenie nie spowoduje uzyskania wymaganego wskaźnika zagęszczenia, Wykonawca powinien usunąć warstwę i wbudować nowy materiał, o ile Inżynier/Kierownik projektu nie zezwoli na ponowienie próby prawidłowego zagęszczenia warstwy.

#### **5.3.4.5. Próbne zagęszczenie**

Odcinek doświadczalny dla próbnego zagęszczenia gruntu o minimalnej powierzchni 300 m<sup>2</sup>, powinien być wykonane na terenie oczyszczonym z gleby, na którym układa się grunt czterema pasmami o szerokości od 3,5 do 4,5 m każde. Poszczególne warstwy układanego gruntu powinny mieć w każdym pasie inną grubość z tym, że wszystkie muszą mieścić się w granicach właściwych dla danego sprzętu zagęszczającego. Wilgotność gruntu powinna być równa optymalnej z tolerancją podaną w pktcie 5.3.4.3. Grunt ułożony na poletku według podanej wyżej zasady powinien być następnie zagęszczony, a po każdej serii przejść maszyny należy określić wskaźniki zagęszczenia, dopuszczając stosowanie innych, szybkich metod pomiaru (sonda izotopowa, ugięciomierz udarowy po ich skalibrowaniu w warunkach terenowych).

Oznaczenie wskaźnika zagęszczenia należy wykonać co najmniej w 4 punktach, z których co najmniej 2 powinny umożliwić ustalenie wskaźnika zagęszczenia w dolnej części warstwy. Na podstawie porównania uzyskanych wyników zagęszczenia z wymaganiami podanymi w pktcie 5.3.4.4 dokonuje się wyboru sprzętu i ustala się potrzebną liczbę przejść oraz grubość warstwy rozkładanego gruntu.

## **6. KONTROLA JAKOŚCI ROBÓT**

### **6.1. Ogólne zasady kontroli jakości robót**

Ogólne zasady kontroli jakości robót podano w STWiORB D-M-00.00.00 pkt 6.

### **6.2. Sprawdzenie wykonania ukopu i dokopu**

Sprawdzenie wykonania ukopu i dokopu polega na kontrolowaniu zgodności z wymaganiami określonymi w pktcie 5.2 niniejszej specyfikacji oraz w dokumentacji projektowej i STWiORB. W czasie kontroli należy zwrócić szczególną uwagę na sprawdzenie:

- a) zgodności rodzaju gruntu z określonym w dokumentacji projektowej i SST,
- b) zachowania kształtu zboczy, zapewniającego ich stateczność,
- c) odwodnienia,
- d) zagospodarowania (rekultywacji) terenu po zakończeniu eksploatacji ukopu.

### **6.3. Sprawdzenie jakości wykonania nasypów**

#### **6.3.1. Rodzaje badań i pomiarów**

Sprawdzenie jakości wykonania nasypów polega na kontrolowaniu zgodności z wymaganiami określonymi w pktach 2,3 oraz 5.3 niniejszej specyfikacji, w dokumentacji projektowej i STWiORB.

Szczególną uwagę należy zwrócić na:

- a) badania przydatności gruntów do budowy nasypów,
- b) badania prawidłowości wykonania poszczególnych warstw nasypu,
- c) badania zagęszczenia nasypu,
- d) pomiary kształtu nasypu.
- e) odwodnienie nasypu

#### **6.3.2. Badania przydatności gruntów do budowy nasypów**

Badania przydatności gruntów do budowy nasypu powinny być przeprowadzone na próbkach pobranych z każdej partii przeznaczonych do wbudowania w korpus ziemny, pochodzącej z nowego źródła, jednak nie rzadziej niż jeden raz na 3000 m<sup>3</sup>. W każdym badaniu należy określić następujące właściwości:

- skład granulometryczny z określeniem wskaźnika różnoziarnistości U, wg PN-B-04481 :1988,
- zawartość części organicznych, wg PN-B-04481:1988,
- wilgotność naturalną, wg PN-B-04481:1988,
- wilgotność optymalną i maksymalną gęstość objętościową szkieletu gruntowego, wg PN-B-04481:1988,
- granicę płynności, wg PN-B-04481:1988,
- kapilarność bierną, wg PN-B-04493:1960,
- wskaźnik piaskowy, wg PN-EN 933-8:2001
- wskaźnik nośności CBR .

Współczynnik filtracji  $k_{10}$  na podstawie analizy granulometrycznej przy zastosowaniu wzorów empirycznych  
W przypadku wątpliwej oceny makroskopowej gruntu dyskwalifikującej grunt jako niewysadzinowy dopuszcza się wykonanie serii badań określających jego stopień wysadzinowości wg Katalogu Typowych Konstrukcji Nawierzchni 1997 tablica 6

#### **6.3.3. Badania kontrolne prawidłowości wykonania poszczególnych warstw nasypu**

Badania kontrolne prawidłowości wykonania poszczególnych warstw nasypu polegają na sprawdzeniu:

- a) prawidłowości rozmieszczenia gruntów o różnych właściwościach w nasypie,
- b) odwodnienia każdej warstwy,
- c) grubości każdej warstwy i jej wilgotności przy zagęszczaniu; badania należy przeprowadzić nie rzadziej niż jeden raz na 500 m<sup>2</sup> warstwy,
- d) nadania spadków warstwom z gruntów spoistych według pktu 5.3.3.1 poz. d),
- e) przestrzegania ograniczeń określonych w pktach 5.3.3.8 i 5.3.3.9, dotyczących wbudowania gruntów w okresie deszczów i mrozów.

#### **6.3.4. Sprawdzenie zagęszczenia nasypu oraz podłoża nasypu**

Sprawdzenie zagęszczenia nasypu oraz podłoża nasypu polega na skontrolowaniu zgodności wartości wskaźnika zagęszczenia  $I_s$  lub stosunku modułów odkształcenia z wartościami określonymi w pktach 5.3.1.2 i 5.3.4.4. Do bieżącej kontroli zagęszczenia dopuszcza się aparaty izotopowe.

Oznaczenie wskaźnika zagęszczenia  $I_s$  powinno być przeprowadzone według normy BN-77/8931-12, oznaczenie modułów odkształcenia według normy PN-S-02205:1998.

Zagęszczenie każdej warstwy należy kontrolować nie rzadziej niż:

- jeden raz w trzech punktach na 1000 m<sup>2</sup> warstwy, w przypadku określenia wartości  $I_s$ ,
- jeden raz w trzech punktach na 2000 m<sup>2</sup> warstwy w przypadku określenia pierwotnego i wtórnego modułu odkształcenia.

Wyniki kontroli zagęszczenia robót Wykonawca powinien wpisywać do dokumentów laboratoryjnych. Prawidłowość zagęszczenia konkretnej warstwy nasypu lub podłoża pod nasypem powinna być potwierdzona przez Inżyniera/Kierownika projektu wpisem w dzienniku budowy.

#### **6.3.5. Pomiary kształtu nasypu**

Pomiary kształtu nasypu obejmują kontrolę:

- prawidłowości wykonania skarp,
- szerokości korony korpusu.

Sprawdzenie prawidłowości wykonania skarp polega na skontrolowaniu zgodności z wymaganiami dotyczącymi pochyłeń i dokładności wykonania skarp, określonymi w dokumentacji projektowej, SST oraz w pkt 5.3.5 niniejszej specyfikacji.

Sprawdzenie szerokości korony korpusu polega na porównaniu szerokości korony korpusu na poziomie wykonywanej warstwy nasypu z szerokością wynikającą z wymiarów geometrycznych korpusu, określonych w dokumentacji projektowej.

#### **6.4 Dopuszczalne tolerancje wykonania nasypów**

##### **6.4.1. Szerokość korpusu ziemnego**

Szerokość korpusu ziemnego nie może różnić się od szerokości projektowanej o więcej niż  $\pm 10$  cm.

##### **6.4.2. Rzędne korony korpusu ziemnego**

Rzędne korony korpusu ziemnego nie mogą różnić się od rzędnych projektowanych o więcej niż -3 cm lub +1 cm.

##### **6.4.3. Pochylenie skarp**

Pochylenie skarp nie może różnić się od pochylenia projektowanego o więcej niż 10% wartości pochylenia wyrażonego tangensem kąta.

##### **6.4.4. Równość korony korpusu**

Nierówności powierzchni korpusu ziemnego mierzone łatą 3-metrową, nie mogą przekraczać 3 cm.

##### **6.4.5. Równość skarp**

Nierówności skarp, mierzone łatą 3-metrową, nie mogą przekraczać  $\pm 10$  cm.

##### **6.4.6. Spadek podłużny korony korpusu**

Spadek podłużny powierzchni korpusu ziemnego lub dna rowu, sprawdzony przez pomiar niwelatorem rzędnych wysokościowych, nie może dawać różnic, w stosunku do rzędnych projektowanych, większych niż -3 cm lub +1 cm.

## **7. OBMIAR ROBÓT**

### **7.1. Ogólne zasady obmiaru robót**

Ogólne zasady obmiaru robót podano w STWiORB D-M-00.00.00 pkt 7.

### **7.2. Jednostka obmiarowa**

Jednostką obmiarową jest  $m^3$  (metr sześcienny).

Objętość nasypów będzie ustalona w metrach sześciennych na podstawie obliczeń z przekrojów poprzecznych, w oparciu o poziom gruntu rodzimego lub poziom gruntu po usunięciu warstw gruntów nieprzydatnych.

Objętość odkładu będzie określona w metrach sześciennych na podstawie obmiaru jako różnica objętości wykopów, powiększonej o objętość ukopów i objętości nasypów, z uwzględnieniem spulchnienia gruntu i zastrzeżeń sformułowanych w pkt 5.4.

## **8. ODBIÓR ROBÓT**

Ogólne zasady odbioru podano w STWiORB D-M-00.00.00 pkt 8.

Roboty uznaje się za wykonane zgodnie z dokumentacją projektową, STWiORB i wymaganiami Inżyniera/Kierownika projektu, jeżeli wszystkie pomiary i badania z zachowaniem tolerancji wg pkt 6 dały wyniki pozytywne.

## **9. PODSTAWA PŁATNOŚCI**

### **9.1. Ogólne ustalenia dotyczące podstawy płatności**

Ogólne ustalenia dotyczące podstawy płatności podano w STWiORB D-M-00.00.00 pkt 9.



## 9.2. Cena jednostki obmiarowej

Cena wykonania 1 m<sup>3</sup> nasypów obejmuje:

- prace pomiarowe,
- oznakowanie robót,
- pozyskanie gruntu z ukopu lub/i dokopu, jego odspojenie i załadunek na środki transportowe,
- transport urobku z ukopu lub/i dokopu na miejsce wbudowania,
- wbudowanie dostarczonego gruntu w nasyp,
- zagęszczenie gruntu,
- profilowanie powierzchni nasypu, rowów i skarp,
- wyprofilowanie skarp ukopu i dokopu,
- rekultywację dokopu i terenu przyległego do drogi,
- odwodnienie terenu robót,
- wykonanie dróg dojazdowych na czas budowy, a następnie ich rozebranie,
- przeprowadzenie pomiarów i badań laboratoryjnych wymaganych w specyfikacji technicznej.

## 10. PRZEPISY ZWIĄZANE

### 10.1. Normy

- |    |                  |  |
|----|------------------|--|
| 1  | PN-EN 933-8:2001 | Badania geometrycznych właściwości kruszyw. Część 8 Ocena zawartości drobnych cząstek Badania wskaźnika piaskowego |
| 2. | PN-B-04481:1988  | Grunty budowlane. Badania próbek gruntów   |
| 3. | PN-B-04493:1960  | Grunty budowlane. Oznaczanie kapilarności biernej  |
| 4. | PN-S-02205:1998  | Drogi samochodowe. Roboty ziemne. Wymagania i badania  |
| 5. | BN-77/8931-12    | Oznaczenie wskaźnika zagęszczenia gruntu   |

### 10.2. Inne dokumenty

7. Instrukcja badań podłoża gruntowego budowli drogowych i mostowych, GDDP, Warszawa 1998.
8. Katalog typowych konstrukcji nawierzchni podatnych i półsztywnych, IBDiM, Warszawa 1997.

## **SPECYFIKACJA TECHNICZNA WYKONANIA I ODBIORU ROBÓT BUDOWLANYCH**

### **D-04.01.01 KORYTO WRAZ Z PROFILOWANIEM I ZAGĘSZCZANIEM PODŁOŻA**

#### **1. WSTĘP**

##### **1.1. Przedmiot STWiORB**

Przedmiotem niniejszej specyfikacji technicznej wykonania i odbioru robót budowlanych (STWiORB) są wymagania dotyczące wykonania i odbioru robót związanych z wykonywaniem koryta wraz z profilowaniem i zagęszczaniem podłoża gruntowego.

##### **1.2. Zakres stosowania STWiORB**

Specyfikacja techniczna stanowi dokument przetargowy i kontraktowy przy realizacji zadania „Przebudowa ulicy Szkolnej w Kowarach”.

##### **1.3. Zakres robót objętych STWiORB**

Ustalenia zawarte w niniejszej specyfikacji dotyczą zasad prowadzenia robót związanych z wykonaniem koryta przeznaczonego do ułożenia konstrukcji nawierzchni.

##### **1.4. Określenia podstawowe**

Określenia podstawowe są zgodne z obowiązującymi, odpowiednimi polskimi normami i definicjami podanymi w STWiORB D-M-00.00.00 „Wymagania ogólne” pkt 1.4.

##### **1.5. Ogólne wymagania dotyczące Robót**

Ogólne wymagania dotyczące robót podano w STWiORB D-M-00.00.00 „Wymagania ogólne” pkt 1.5

#### **2. MATERIAŁY**

##### **2.1. Ogólne wymagania dotyczące materiałów**

Ogólne wymagania dotyczące materiałów, ich pozyskiwania i składowania, podano w STWiORB D-M-00.00.00 „Wymagania ogólne” pkt 2.

##### **2.2. Grunt nasypowy**

Grunt nasypowy – do profilowania poziomu koryta zaniżonego w stosunku do projektowanego winien spełniać wymogi STWiORB D-02.03.01 Nasypy

#### **3. SPRZĘT**

##### **3.1. Ogólne wymagania dotyczące sprzętu**

Ogólne wymagania dotyczące sprzętu podano w STWiORB D-M-00.00.00 „Wymagania ogólne” pkt 3.

##### **3.2. Sprzęt do wykonania robót**

Wykonawca przystępujący do wykonania koryta i profilowania podłoża powinien wykazać się możliwością korzystania z następującego sprzętu:

- równiarek lub spycharek uniwersalnych z ukośnie ustawianym lemieszem; Inżynier/Kierownik projektu może dopuścić wykonanie koryta i profilowanie podłoża z zastosowaniem spycharki z lemieszem ustawionym prostopadle do kierunku pracy maszyny,
- koparek z czerpakami profilowymi (przy wykonywaniu wąskich koryt),
- walców statycznych, wibracyjnych lub płyt wibracyjnych.

Stosowany sprzęt nie może spowodować niekorzystnego wpływu na właściwości gruntu podłoża.

#### **4. TRANSPORT**

##### **4.1. Ogólne wymagania dotyczące transportu**

Ogólne wymagania dotyczące transportu podano w STWiORB D-M-00.00.00 „Wymagania ogólne” pkt 4.

##### **4.2. Transport materiałów**

Odspojony grunt można przewozić dowolnymi środkami transportu.

#### **5. WYKONANIE ROBÓT**

##### **5.1. Ogólne zasady wykonania robót**

Ogólne zasady wykonania robót podano w STWiORB D-M-00.00.00 „Wymagania ogólne” pkt 5.

##### **5.2. Warunki przystąpienia do robót**

Wykonawca powinien przystąpić do wykonania koryta oraz profilowania i zagęszczenia podłoża bezpośrednio przed rozpoczęciem robót związanych z wykonaniem warstw nawierzchni. Wcześniejsze przystąpienie do wykonania koryta oraz profilowania i zagęszczania podłoża, jest możliwe wyłącznie za zgodą Inżyniera/Kierownika projektu, w korzystnych warunkach atmosferycznych.

W wykonanym korycie oraz po wyprofilowanym i zagęszczonym podłożu nie może odbywać się ruch budowlany, niezwiązany bezpośrednio z wykonaniem pierwszej warstwy nawierzchni.

##### **5.3. Wykonanie koryta**

Paliki lub szpilki do prawidłowego ukształtowania koryta w planie i profilu powinny być wcześniej przygotowane.

Paliki lub szpilki należy ustawiać w osi drogi i w rzędach równoległych do osi drogi lub w inny sposób zaakceptowany przez Inżyniera/Kierownika projektu. Rozmieszczenie palików lub szpilek powinno umożliwiać naciągnięcie sznurków lub linek do wytyczenia robót w odstępach nie większych niż co 10 metrów.

Rodzaj sprzętu, a w szczególności jego moc należy dostosować do rodzaju gruntu, w którym prowadzone są roboty i do trudności jego odspojenia.

Koryto można wykonywać ręcznie, gdy jego szerokość nie pozwala na zastosowanie maszyn, na przykład na poszerzeniach lub w przypadku robót o małym zakresie. Sposób wykonania musi być zaakceptowany przez Inżyniera/Kierownika projektu.

Grunt odspojony w czasie wykonywania koryta powinien być wykorzystany zgodnie z ustaleniami dokumentacji projektowej tj. wbudowany w nasyp lub odwieziony na odkład w miejsce wskazane przez Inżyniera/Kierownika projektu.

Profilowanie i zagęszczenie podłoża należy wykonać zgodnie z zasadami określonymi w pkt 5.4.

##### **5.4. Profilowanie i zagęszczanie podłoża**

Przed przystąpieniem do profilowania podłoże powinno być oczyszczone ze wszelkich zanieczyszczeń.

Po oczyszczeniu powierzchni podłoża należy sprawdzić, czy istniejące rzędne terenu umożliwiają uzyskanie po profilowaniu zaprojektowanych rzędnych podłoża. Zaleca się, aby rzędne terenu przed profilowaniem były o co najmniej 5 cm wyższe niż projektowane rzędne podłoża.

Jeżeli powyższy warunek nie jest spełniony i występują zaniżenia poziomu w podłożu przewidzianym do profilowania, Wykonawca powinien spulchnić podłoże na głębokość zaakceptowaną przez Inżyniera/Kierownika projektu, dowieźć dodatkowy grunt spełniający wymagania obowiązujące dla górnej strefy korpusu, w ilości koniecznej do uzyskania wymaganych rzędnych wysokościowych i zagęścić warstwę do uzyskania wartości wskaźnika zagęszczenia, określonych w tablicy 1.

Do profilowania podłoża należy stosować równiarki. Ścięty grunt powinien być wykorzystany w robotach ziemnych lub w inny sposób zaakceptowany przez Inżyniera/Kierownika projektu.

Bezpośrednio po profilowaniu podłoża należy przystąpić do jego zagęszczania. Zagęszczanie podłoża należy kontynuować do osiągnięcia wskaźnika zagęszczenia nie mniejszego od podanego w tablicy 1. Wskaźnik zagęszczenia należy określać zgodnie z BN-77/8931-12. Dopuszcza się określenie wskaźnika zagęszczenia dowolną metodą określoną w BN-77/8931-12

Dla warstw leżących poniżej 0,2 m badanie zagęszczenia przeprowadzić należy poprzez oznaczenie wskaźnika odkształcenia oznaczonego wg PN-02205:1998. Grunt przy pomiarze zagęszczenia metodą obciążenia płytą VSS uznaje się za należycie zagęszczony, gdy wskaźnik odkształcenia nie przekracza 2,2,

Tablica 1. Minimalne wartości wskaźnika zagęszczenia podłoża ( $I_s$ ) i wtórnego modułu odkształcenia

Strefa korpusu	Minimalna wartość $I_s$	Minimalna wartość $E_2$ [MPa]
Górna warstwa o grubości 20 cm	1,00	120
Na głębokości od 20 do 50 cm od powierzchni podłoża	1,00	60

Za zgodą Inżyniera/kierownika projektu dopuszcza się prowadzenie badań przy zastosowaniu metod alternatywnych – w szczególności lekkiej płyty dynamicznej ZFG-02 lub lekkiej sondy wbijanej SD-10 zgodnie z Instrukcją Badań Podłoża Gruntowego Budowli Mostowych i Drogowych Część 2 Załącznik, Warszawa 1998. Korelacji pomiędzy wynikami uzyskanymi przy pomocy metod alternatywnych, a wymaganiami niniejszej SST należy dokonać zgodnie z instrukcjami producentów urządzeń alternatywnych

Podczas zagęszczania gruntu wilgotność naturalna gruntu nie powinna się różnić od wilgotności optymalnej o  $\pm 2\%$  dla gruntów niespoistych i od 0 do  $-2\%$  dla gruntów mało i średnio spoistych. Pomiaru wilgotności naturalnej gruntu należy dokonać w oparciu o normę PKN-CEN ISO/TS 17892-1

W przypadku przekroczenia wymaganej wilgotności należy odczekać do naturalnego osuszenia gruntu, bądź zastosować inne środki zaakceptowane przez Inżyniera/Kierownika projektu

### 5.5. Utrzymanie koryta oraz wyprofilowanego i zagęszczonego podłoża

Podłoże (koryto) po wyprofilowaniu i zagęszczeniu powinno być utrzymywane w dobrym stanie.

Jeżeli po wykonaniu robót związanych z profilowaniem i zagęszczeniem podłoża nastąpi przerwa w robotach i Wykonawca nie przystąpi natychmiast do układania warstw nawierzchni, to powinien on zabezpieczyć podłoże przed nadmiernym zawilgoceniem, na przykład przez rozłożenie folii lub w inny sposób zaakceptowany przez Inżyniera/Kierownika projektu.

Jeżeli wyprofilowane i zagęszczone podłoże uległo nadmiernemu zawilgoceniu, to do układania kolejnej warstwy można przystąpić dopiero po jego naturalnym osuszeniu i po sprawdzeniu parametrów zagęszczenia. Po osuszeniu podłoża Inżynier/Kierownik projektu oceni jego stan i ewentualnie zaleci wykonanie niezbędnych napraw. Jeżeli zawilgocenie nastąpiło wskutek zaniedbania Wykonawcy, to naprawę wykona on na własny koszt.

## 6. KONTROLA JAKOŚCI ROBÓT

### 6.1. Ogólne zasady kontroli jakości robót

Ogólne zasady kontroli jakości robót podano w STWiORB D-M-00.00.00 „Wymagania ogólne” pkt 6.

### 6.2. Badania w czasie robót

#### 6.2.1. Częstotliwość oraz zakres badań i pomiarów

Częstotliwość oraz zakres badań i pomiarów dotyczących cech geometrycznych i zagęszczenia koryta i wyprofilowanego podłoża podaje tablica 2.

Tablica 2. Częstotliwość oraz zakres badań i pomiarów wykonanego koryta i wyprofilowanego podłoża

Lp.	Wyszczególnienie badań i pomiarów	Minimalna częstotliwość badań i pomiarów
1	Szerokość koryta	10 razy na 1 km
2	Równość podłużna	co 20 m na każdym pasie ruchu
3	Równość poprzeczna	10 razy na 1 km
4	Spadki poprzeczne *)	10 razy na 1 km
5	Rzędne wysokościowe	co 100 m
6	Ukształtowanie osi w planie *)	co 100 m
7	Zagęszczenie, wilgotność gruntu podłoża	w 2 punktach na dziennej działce roboczej, lecz nie rzadziej niż raz na 600 m <sup>2</sup>
8	Badania nośności (pierwotny i wtórny moduł odkształcenia)	w 2 punktach na dziennej działce roboczej, lecz nie rzadziej niż raz na 600 m <sup>2</sup>
*) Dodatkowe pomiary spadków poprzecznych i ukształtowania osi w planie należy wykonać w punktach głównych łuków poziomych		

### 6.2.2. Szerokość koryta (profilowanego podłoża)

Szerokość koryta i profilowanego podłoża nie może różnić się od szerokości projektowanej o więcej niż +10 cm i -5 cm.

### 6.2.3. Równość koryta (profilowanego podłoża)

Nierówności podłużne koryta i profilowanego podłoża należy mierzyć 4-metrową łatą zgodnie z normą BN-68/8931-04.

Nierówności poprzeczne należy mierzyć 4-metrową łatą.

Nierówności nie mogą przekraczać 20 mm.

### 6.2.4. Spadki poprzeczne

Spadki poprzeczne koryta i profilowanego podłoża powinny być zgodne z dokumentacją projektową z tolerancją  $\pm 0,5\%$ .

### 6.2.5. Rzędne wysokościowe

Różnice pomiędzy rzędnymi wysokościowymi koryta lub wyprofilowanego podłoża i rzędnymi projektowanymi nie powinny przekraczać +1 cm, -2 cm.

### 6.2.6. Ukształtowanie osi w planie

Oś w planie nie może być przesunięta w stosunku do osi projektowanej o więcej niż  $\pm 5$  cm.

### 6.2.7. Zagęszczenie koryta (profilowanego podłoża)

Wskaźnik zagęszczenia koryta i wyprofilowanego podłoża określony wg BN-77/8931-12 nie powinien być mniejszy od podanego w tablicy 1.

Jeśli jako kryterium dobrego zagęszczenia stosuje się porównanie wartości modułów odkształcenia, to wartość stosunku wtórnego do pierwotnego modułu odkształcenia, określonych zgodnie z normą PN-02205:1998 nie powinna być większa od 2,2.

Pomiaru wilgotności naturalnej gruntu należy dokonać w oparciu o normę PKN-CEN ISO/TS 17892-1

### 6,2,8 Badania nośności

Pierwotny i wtórny moduł odkształcenia należy badać wg PN-S-02205:1998. Wyniki winny odpowiadać wymaganiom pkt 5.4 niniejszej STWiORB

## 6.3. Zasady postępowania z wadliwie wykonanymi odcinkami koryta (profilowanego podłoża)

Wszystkie powierzchnie, które wykazują większe odchylenia cech geometrycznych od określonych w punkcie 6.2 powinny być naprawione przez spulchnienie do głębokości co najmniej 10 cm, wyrównanie i powtórne zagęszczenie. Dodanie nowego materiału bez spulchnienia wykonanej warstwy jest niedopuszczalne.

## 7. OBMIAR ROBÓT

### 7.1. Ogólne zasady obmiaru robót

Ogólne zasady obmiaru robót podano w STWiORB D-M-00.00.00 „Wymagania ogólne” pkt 7.

## 7.2. Jednostka obmiarowa

Jednostką obmiarową jest m<sup>2</sup> (metr kwadratowy) wykonanego i odebranego koryta.

## 8. ODBIÓR ROBÓT

Ogólne zasady odbioru robót podano w STWiORB D-M-00.00.00 „Wymagania ogólne” pkt 8.

Roboty uznaje się za wykonane zgodnie z dokumentacją projektową, STWiORB i wymaganiami Inżyniera/Kierownika projektu, jeżeli wszystkie pomiary i badania z zachowaniem tolerancji wg punktu 6 dały wyniki pozytywne.

## 9. PODSTAWA PŁATNOŚCI

### 9.1. Ogólne ustalenia dotyczące podstawy płatności

Ogólne ustalenia dotyczące podstawy płatności podano w STWiORB D-M-00.00.00 „Wymagania ogólne” pkt 9.

### 9.2. Cena jednostki obmiarowej

Cena wykonania 1 m<sup>2</sup> koryta obejmuje:

- prace pomiarowe i roboty przygotowawcze,
- odspojenie gruntu z przrzutem na pobocze i rozplantowaniem,
- załadunek nadmiaru odspojonego gruntu na środki transportowe i odwiezienie na odkład lub nasyp wraz z ewentualnymi kosztami utylizacji,
- profilowanie dna koryta lub podłoża,
- zagęszczenie,
- utrzymanie koryta lub podłoża,
- przeprowadzenie pomiarów i badań laboratoryjnych, wymaganych w specyfikacji technicznej.

## 10. PRZEPISY ZWIĄZANE

### 10.1 Normy

1. PN-B-04481:1998 Grunty budowlane. Badania próbek gruntu
2. PN-/B-06714-17 Kruszywa mineralne. Badania. Oznaczanie wilgotności
3. PN-S-02205:1998 Drogi samochodowe. Roboty ziemne Wymagania i badania
4. BN-77/8931-12 Oznaczanie wskaźnika zagęszczenia gruntu

### 10.2 Inne dokumenty

1. Instrukcja Badań Podłoża Gruntowego Budowli Mostowych i Drogowych Część 2 Załącznik Warszawa 1998

## SPECYFIKACJA TECHNICZNA WYKONANIA I ODBIORU ROBÓT BUDOWLANYCH

### D.04.02.02 WARSTWY ODCINAJĄCE I WYRÓWNAWCZE

#### 1. WSTĘP

##### 1.1 Przedmiot STWiORB

Przedmiotem niniejszej Specyfikacji Technicznej Wykonania i Odbioru Robót Budowlanych (STWiORB) są wymagania dotyczące wykonania i odbioru robót związanych z wykonaniem warstwy odcinającej

##### 1.2 Zakres stosowania STWiORB

Specyfikacja techniczna stanowi dokument przetargowy i kontraktowy przy realizacji zadania „Przebudowa ulicy Szkolnej w Kowarach”.

##### 1.3 Zakres robót objętych STWiORB

Ustalenia zawarte w niniejszej specyfikacji dotyczą zasad prowadzenia robót związanych z wykonaniem warstwy odcinającej wg Wymagań Technicznych WT-4 2010 i obejmuje wykonanie warstwy z destruktu asfaltowego lub kruszywa naturalnego (mieszanki) lub łamanego o uziarnieniu 0/8, 0/11,2, 0/16, 0/22,4, 0/31,5, stabilizowanego mechanicznie o  $CBR \geq 35\%$ ,  $k \geq 8$  m/dobę.

##### 1.4 Określenia podstawowe

Określenia podstawowe są zgodne z obowiązującymi, odpowiednimi polskimi normami i z definicjami podanymi w STWiORB D-M-00.00.00 „Wymagania ogólne” punkt 1.4.

##### 1.5 Ogólne wymagania dotyczące Robót

Ogólne wymagania dotyczące robót podano w STWiORB D-M-00.00.00 „Wymagania ogólne” pkt 1.5

#### 2. MATERIAŁY

##### 2.1 Ogólne wymagania dotyczące materiałów

Ogólne wymagania dotyczące materiałów, ich pozyskiwania i składowania, podano w STWiORB D-M-00.00.00 „Wymagania ogólne” punkt 2.

##### 2.2 Rodzaje materiałów

###### 2.2.1 Materiał na warstwę odcinającą

Do wykonania warstwy odcinającej należy stosować destruktu asfaltowy lub kruszywa naturalne lub łamane o granulacji 0/8, 0/11,2, 0/16, 0/22,4, 0/31,5 spełniające wymagania określone w WT-4 2010 Mieszanki niezwiązane do dróg krajowych. Szczegółowe wymagania dla kruszyw podaje tablica 1 kolumna 3 (ulepszone podłoże),

Mieszanka z kruszywa do wykonania warstwy odcinającej powinna ponadto spełniać warunek szczelności, określony zależnością:

$$\frac{D_{15}}{d_{85}} \leq 5 \text{ gdzie:}$$

$D_{15}$  - wymiar sita, przez które przechodzi 15% ziarn warstwy mrozoochronnej

$d_{85}$  - wymiar sita, przez które przechodzi 85% ziarn gruntu podłoża.

Wymagania dla mieszanek niezwiązanych na warstwę mrozoochronną podano w WT-4 2010 Mieszanki niezwiązane do dróg krajowych. Szczegółowe wymagania dla mieszanek podaje rozdział 2.2 (Wymagania dla mieszanek do warstw podłoża ulepszonych) oraz tablica nr 6 kolumna 3 (ulepszone podłoże)

Wskaźnik piaskowy dla mieszanki nie powinien być mniejszy niż 35

### **2.2.2 Woda**

Do zraszania kruszywa należy stosować wodę nie zawierającą składników wpływających szkodliwie na mieszankę kruszywa, ale umożliwiającą właściwe zagęszczenie mieszanki niezwiązanej.

## **3. SPRZĘT**

### **3.1 Ogólne wymagania dotyczące sprzętu**

Ogólne wymagania dotyczące sprzętu podano w STWiORB D-M-00.00.00 „Wymagania ogólne” punkt 3.

### **3.2 Sprzęt do wykonania robót**

Wykonawca przystępujący do wykonania warstwy mrozoochronnej powinien wykazać się możliwością korzystania z następującego sprzętu:

- równiarek lub spycharek,
- walców statycznych, wibracyjnych lub płyt wibracyjnych.

Stosowany sprzęt nie może spowodować niekorzystnego wpływu na właściwości wbudowywanego materiału

## **4. TRANSPORT**

### **4.1 Ogólne wymagania dotyczące transportu**

Ogólne wymagania dotyczące transportu podano w STWiORB D-M-00.00.00 „Wymagania ogólne” pkt 4.

### **4.2 Transport materiałów**

Kruszywa można przewozić dowolnymi środkami transportu w warunkach zabezpieczających je przed zanieczyszczeniem, zmieszaniem z innymi materiałami, nadmiernym wysuszeniem i zawilgoceniem.

## **5. WYKONANIE ROBÓT**

### **5.1 Ogólne zasady wykonania robót**

Ogólne zasady wykonania robót podano w STWiORB D-M-00.00.00 „Wymagania ogólne” punkt 5.

Wykonanie warstwy odcinającej z kruszywa naturalnego

#### **5.2.1 Przygotowanie podłoża**

Podłoże gruntowe (korona robót ziemnych) powinno spełniać wymagania określone w D.04.05.01.

Warstwa odcinająca powinna być wytyczona w sposób umożliwiający wykonanie jej zgodnie z dokumentacją projektową, z tolerancjami określonymi w niniejszych specyfikacjach.

Paliki lub szpilki powinny być ustawione w osi drogi i w rzędach równoległych do osi drogi, lub w inny sposób zaakceptowany przez Inżyniera. Rozmieszczenie palików lub szpilek powinno umożliwiać wykonanie robót z dokładnością przewidzianą w SST.

#### **5.2.2. Wbudowanie i zagęszczanie mieszanki kruszywa**

Mieszanka kruszywa powinno być rozkładane w warstwie o jednakowej grubości, przy użyciu równiarki, lub spycharki z zachowaniem wymaganych spadków i rzędnych wysokościowych. Grubość rozłożonej warstwy luźnego kruszywa powinna być taka, aby po jej zagęszczeniu osiągnięto grubość projektowaną. W miejscach, w których widoczna jest segregacja kruszywa należy przed zagęszczeniem wymienić kruszywo na materiał o odpowiednich właściwościach.

Natychmiast po końcowym wyprofilowaniu warstwy odcinającej należy przystąpić do jej zagęszczania. Zagęszczanie warstw o przekroju daszkowym należy rozpoczynać od krawędzi i stopniowo przesuwając pasami podłużnymi częściowo nakładającymi się, w kierunku jej osi. Zagęszczanie warstwy o jednostronnym spadku



należy rozpoczynać od dolnej krawędzi i przesuwac pasami podłużnymi częściowo nakładającymi się, w kierunku jej górnej krawędzi.

Nierówności lub zagłębienia powstałe w czasie zagęszczania powinny być wyrównywane na bieżąco przez spulchnienie warstwy mieszanki kruszywa i dodanie lub usunięcie materiału, aż do otrzymania równej powierzchni. W miejscach niedostępnych dla walców warstwa powinna być zagęszczana płytami wibracyjnymi lub ubijakami mechanicznymi. W zależności od uziarnienia stosowanych materiałów, zagęszczenie warstwy należy określać za pomocą oznaczenia wskaźnika zagęszczenia wg BN-77/8931-12 lub porównania pierwotnego i wtórnego modułu odkształcenia. Wskaźnik zagęszczenia należy badać przy pomocy objętościomierza piaskowego lub wodnego dla materiałów o uziarnieniu  $d_{90} \leq 20$  mm oraz cylindra (pierścienia) wciskanego dla gruntów o uziarnieniu  $d_{90} \leq 2$  mm. Przy materiałach o uziarnieniu grubszym niż podane powyżej do oceny zagęszczenia należy stosować wskaźnik odkształcenia  $I_0$  zdefiniowany następująco:

$$I_0 = \frac{E_2}{E_1}$$

Gdzie:

$E_2$  – wtórny moduł odkształcenia

$E_1$  – pierwotny moduł odkształcenia

Drugim parametrem kontrolowanym po wbudowaniu warstwy mrozoochronnej jest jej nośność mierzona wtórnym modułem odkształcenia  $E_2$ , który w każdym punkcie musi być nie mniejszy niż 80 MPa. Badanie wskaźnika odkształcenia nośności warstwy mrozoochronnej należy wykonywać wg procedury podanej w PN-S-02205:1998 załącznik B

$$E_{1,2} = \frac{3 \times \Delta p}{4 \times \Delta s} \times D$$

$\Delta p$  – różnica nacisków z zakresu 0.15 – 0.25 [MPa]

$\Delta s$  – przyrost osiadania odpowiadający  $\Delta p$  [mm]

$D$  – średnica płyty [mm]

Zakres obciążenia końcowego dla modułu pierwotnego i wtórnego wynosi 0,35 MPa. Wilgotność kruszywa podczas zagęszczania powinna być równa wilgotności optymalnej z tolerancją  $\pm 2\%$ . W przypadku, gdy wilgotność kruszywa jest wyższa od wilgotności optymalnej, kruszywo należy osuszyć przez mieszanie i napowietrzanie. W przypadku, gdy wilgotność kruszywa jest niższa od wilgotności optymalnej, kruszywo należy zwilżyć określoną ilością wody.

## 6. KONTROLA JAKOŚCI ROBÓT

### 6.1 Ogólne zasady kontroli jakości robót

Ogólne zasady kontroli jakości robót podano w STWiORB D-M-00.00.00 „Wymagania ogólne” punkt 6.

### 6.2 Badania przed przystąpieniem do robót

Przed przystąpieniem do robót Wykonawca powinien wykonać badania kruszyw przeznaczonych do wykonania robót i przedstawić wyniki tych badań Inżynierowi. Badania te powinny obejmować wszystkie właściwości kruszywa określone w p. 2.2

### 6.3 Badania w czasie robót

Częstotliwość oraz zakres badań i pomiarów

Częstotliwość oraz zakres badań i pomiarów dotyczących cech geometrycznych warstwy odcinającej podaje tablica 1.

Tablica 1. Częstotliwość oraz zakres badań i pomiarów warstwy odcinającej

Lp.	Wyszczególnienie badań i pomiarów	Minimalna częstotliwość badań i pomiarów
1	Szerokość warstwy	10 razy na 1 km
2	Równość podłużna	co 20 m

3	Równość poprzeczna	10 razy na 1 km
4	Spadki poprzeczne *)	10 razy na 1 km
5	Rzędne wysokościowe	W przekrojach normalnych wg projektu, w trzech punktach w przekroju poprzecznym dla każdej jezdni (obie krawędzie i oś) – przed przystąpieniem do robót Wykonawca przedstawi Inżynierowi do akceptacji propozycję miejsc pomiarowych dla wszystkich warstw co 20 m, a na odcinkach krzywoliniowych co 10 m.
6	Ukształtowanie osi w planie	j.w.
7	Grubość warstwy	w 3 punktach na każdej działce roboczej, lecz nie rzadziej niż raz na 1 500 m <sup>2</sup>

Częstotliwość badań zagęszczenia i nośności warstwy odcinającej podaje tablica 2.

Tablica 2. Minimalne częstotliwość wskaźnika odkształcenia i nośności warstwy odcinającej

Badanie	Minimalna ilość badań
Wtórny moduł odkształcenia i wskaźnik odkształcenia $I_0$	1/200 mb jezdni (nie mniej niż 2 na dziennej działce roboczej)

Parametry kruszywa uziarnienie, zawartość pyłów, zawartość nadziarna należy kontrolować codziennie, minimum 1 próbka z dziennej działki roboczej dla jednorodnego materiału (bieżąca kontrola nie obejmuje badania wskaźnika nośności CBR, który należy wykonywać przy akceptowaniu materiału i przy zmianie materiału oraz na żądanie Inżyniera).

#### 6.4 Wymagania dotyczące cech geometrycznych i parametrów zagęszczenia

Dopuszczalne tolerancje od wielkości projektowanych cech geometrycznych warstwy odcinającej

Tablica 3. Dopuszczalne tolerancje od wielkości projektowanych cech geometrycznych warstwy odcinającej

L.p	Wielkość mierzona	Jednostka	Tolerancja
1	Szerokość warstwy	cm	+10/-5
2	Nierówności podłużne lub poprzeczne mierzone łatą 4 m zgodnie z normą BN-68/8931-04	mm	20
3	Spadki poprzeczne	%	± 0,5
4	Rzędne wysokościowe	cm	+ 1,-2
5	Ukształtowanie osi w planie	cm	± 5
6	Grubość warstwy	%	± 10

#### Wymagania dotyczące wskaźnika odkształcenia warstwy odcinającej

Tablica 4. Wartości wskaźnika odkształcenia oraz wtórnego modułu odkształcenia warstwy odcinającej

Wielkość badana	Minimalna wartość $I_s$ / (maksymalna wartość $I_0$ )
Wskaźnik odkształcenia ( $I_0$ )	≤ 2,2
Wtórny moduł odkształcenia $E_2$	≥ 80 MPa

#### 6.5 Zasady postępowania z odcinkami wadliwie wykonanymi

Wszystkie powierzchnie, które wykazują większe odchylenia cech geometrycznych od określonych w p. 6.3, lub nie osiągnęły parametrów podanych w p. 6.4 powinny być naprawione przez spalchnienie do głębokości co najmniej 10 cm, wyrównane i powtórnie zagęszczone. Dodanie nowego materiału bez spalchnienia wykonanej warstwy jest niedopuszczalne. W przypadku negatywnych wyników pomiarów zagęszczenia (odkształcenia)

materiał ponownie należy dogęścić a gdy to okaże się niemożliwe, materiał należy wymienić i ponownie wbudować.

## 7. OBMIAR ROBÓT

Ogólne zasady obmiaru robót podano w STWiORB DM-00.00.00 „Wymagania ogólne” pkt 7.  
Jednostką obmiarową jest m<sup>2</sup> (metr kwadratowy) wykonanej warstwy

## 8. ODBIÓR ROBÓT

Ogólne zasady odbioru robót podano w STWiORB D-M-00.00.00 „Wymagania ogólne”.  
Roboty uznaje się za wykonane zgodnie z dokumentacją projektową, STWiORB i wymaganiami Inżyniera, jeżeli wszystkie pomiary i badania z zachowaniem tolerancji wg punkt 6 dały wyniki pozytywne.

## 9. PODSTAWA PŁATNOŚCI

Ogólne ustalenia dotyczące podstawy płatności i rozliczenia w/w robót podano w ST D-00.00.00 „Wymagania ogólne” pkt 9.

Cena wykonania 1m<sup>2</sup> warstwy odcinającej z kruszywa obejmuje:

- prace pomiarowe,
- dostarczenie i rozłożenie na uprzednio przygotowanym podłożu warstwy materiału o grubości i jakości określonej w dokumentacji projektowej i specyfikacji technicznej,
- wyrównanie ułożonej warstwy do wymaganego profilu,
- zagęszczenie wyprofilowanej warstwy,
- przeprowadzenie pomiarów i badań laboratoryjnych wymaganych w specyfikacji technicznej,
- utrzymanie warstwy.

## 10. PRZEPISY ZWIĄZANE

- |     |                   |  |
|-----|-------------------|--|
| 1.  | PN-B-04481        | Grunty budowlane. Badania próbek gruntu  |
| 2.  | PN-S-02205        | Drogi samochodowe. Roboty ziemne. Wymagania i badania  |
| 3.  | BN-68/8931-04     | Drogi samochodowe. Pomiar równości nawierzchni planografem i łąką  |
| 4.  | BN-77/8931-12     | Oznaczanie wskaźnika zagęszczenia gruntu   |
| 5.  | WT-4              | Mieszanki niezwiązane do dróg krajowych Wymagania Techniczne Warszawa 2010   |
| 6.  | PN-EN-933-1:2000  | Badanie geometrycznych właściwości kruszyw .Oznaczania składu ziarnowego. Metoda przesiewania  |
| 7.  | PN-EN 933-4:2008  | Badanie geometrycznych właściwości kruszyw. Oznaczanie kształtu ziarn Wskaźnik kształtu  |
| 8.  | PN-EN 933-5:2000  | Badanie geometrycznych właściwości kruszyw. Oznaczanie procentowej zawartości ziarn o powierzchniach powstałych w wyniku przekruszania lub łamania kruszyw grubych |
| 9.  | PN-EN 1097-1:2000 | Badania mechanicznych i fizycznych właściwości kruszyw. Oznaczanie odporności na ścieranie (mikro-Deval)   |
| 10. | PN-EN 1097-6:2002 | Badania mechanicznych i fizycznych właściwości kruszyw. Oznaczanie gęstości ziarn i nasiąkliwości  |
| 11. | PN-EN 1744-1:2010 | Badania chemicznych właściwości kruszyw Analiza chemiczna  |
| 12. | PN-EN 1744-3:2004 | Badania chemicznych właściwości kruszyw Oznaczanie podatności na wodę wypełniaczy dla mieszanek bitumicznych   |
| 13. | PN-EN 1367-3:2002 | Badania właściwości cieplnych i odporności kruszyw na działanie czynników atmosferycznych. Badanie bazaltowej zgorzeli słonecznej metodą gotowania                 |
| 14. | PN-EN 1097-2:2000 | Badania mechanicznych i fizycznych właściwości kruszyw. Metody   |

- 15 PN-EN 1367-1:2007 oznaczania odporności na rozdrabnianie  
Badania właściwości cieplnych i odporności kruszyw na działanie czynników atmosferycznych. Oznaczanie mrozoodporności
- 16 PN-EN 13286-2:2007 Mieszanki niezwiązane i związane spoiwem hydraulicznym Metody określania gęstości i zawartości wody. Zagęszczanie metodą Proctora

**SPECYFIKACJA TECHNICZNA WYKONANIA I ODBIORU ROBÓT BUDOWLANYCH**  
**D-04.05.01A ULEPSZONE PODŁOŻE Z GRUNTÓW STABILIZOWANYCH CEMENTEM**

## **1. WSTĘP**

### **1.1. Przedmiot STWiORB**

Przedmiotem niniejszej specyfikacji technicznej wykonania i odbioru robót budowlanych (STWiORB) są wymagania ogólne dotyczące wykonania i odbioru robót związanych z wykonywaniem ulepszonych podłoża z gruntu lub kruszywa stabilizowanego cementem.

### **1.2. Zakres stosowania STWiORB**

Specyfikacja techniczna stanowi dokument przetargowy i kontraktowy przy realizacji zadania „Przebudowa ulicy Szkolnej w Kowarach”.

### **1.3. Zakres robót objętych STWiORB**

Ustalenia zawarte w niniejszej specyfikacji dotyczą zasad prowadzenia robót związanych z wykonaniem ulepszonych podłoża z gruntu lub kruszywa stabilizowanego cementem wg PN-EN-13242:2004 oraz WT-5 2010 Mieszanki związane spoiwem hydraulicznym do dróg krajowych Wymagania Techniczne.

### **1.4. Określenia podstawowe**

**1.4.1.** Grunt stabilizowany cementem - mieszanka cementowo-gruntowa zagęszczona i stwardniała w wyniku ukończenia procesu wiązania cementu.

**1.4.2.** Kruszywo stabilizowane cementem - mieszanka kruszywa naturalnego, cementu i wody, a w razie potrzeby dodatków ulepszających, np. popiołów lotnych lub chlorku wapniowego, dobranych w optymalnych ilościach, zagęszczona i stwardniała w wyniku ukończenia procesu wiązania cementu.

**1.4.3.** Mieszanka cementowo-gruntowa - mieszanka gruntu, cementu i wody, a w razie potrzeby również dodatków ulepszających, np. popiołów lotnych lub chlorku wapniowego, dobranych w optymalnych ilościach.

**1.4.4.** Podbudowa z gruntu stabilizowanego cementem - warstwa zagęszczonej mieszanki cementowo-gruntowej, która po osiągnięciu właściwej wytrzymałości na ściskanie, stanowi fragment nośnej części nawierzchni drogowej.

**1.4.5.** Podłoże gruntowe ulepszone cementem - warstwa zagęszczonej mieszanki cementowo-gruntowej, na której układana jest warstwa podbudowy.

**1.4.6.** Pozostałe określenia są zgodne z obowiązującymi, odpowiednimi polskimi normami i z definicjami podanymi w STWiORB D-M-00.00.00 „Wymagania ogólne” pkt 1.4.

### **1.5. Ogólne wymagania dotyczące robót**

Ogólne wymagania dotyczące robót podano w STWiORB D-M-00.00.00 „Wymagania ogólne” pkt 1.5.

## **2. MATERIAŁY**

### **2.1. Ogólne wymagania dotyczące materiałów**

Ogólne wymagania dotyczące materiałów, ich pozyskiwania i składowania, podano w STWiORB D-M-00.00.00 „Wymagania ogólne” pkt 2.

### **2.2. Cement**

Należy stosować cement CEM I 32,5N, CEM II 32,5N lub CEM III 32,5N wg PN-EN-197-1:2002  
Wymagania dla cementu zestawiono w tablicy 1.

Tablica 1. Właściwości mechaniczne i fizyczne cementu wg PN-EN-197-1:2002

---

*Szczegółowe specyfikacje techniczne wykonania i odbioru robót budowlanych*

Lp.	Właściwości	Wymagania
1	Wytrzymałość na ściskanie (MPa), po 7 dniach, nie mniej niż:	16
2	Wytrzymałość na ściskanie (MPa), po 28 dniach, nie mniej niż:	32,5 – 52,5
3	Czas wiązania:	
	- początek wiązania, najwcześniej po upływie, min.	60
	- koniec wiązania, najpóźniej po upływie, h	12
4	Stałość objętości, mm, nie więcej niż	10

Badania cementu należy wykonać zgodnie z PN-EN-196-3:2009, PN-EN 196-1:2006.

Przechowywanie cementu powinno odbywać się zgodnie z BN-88/6731-08.

W przypadku, gdy czas przechowywania cementu będzie dłuższy od trzech miesięcy, można go stosować za zgodą Inżyniera/Kierownika projektu tylko wtedy, gdy badania laboratoryjne wykażą jego przydatność do robót.

### 2.3. Kruszywa

Przydatność kruszywa przeznaczonych do stabilizacji cementem należy ocenić na podstawie wymagań zawartych w WT-5 2010 Mieszanki związane spoiwem hydraulicznym do dróg krajowych Wymagania Techniczne – rozdział 5 – podrozdział 5.1.1, tablica 5.1 kolumna 3 (podbudowa pomocnicza i podłoże ulepszone dla dróg KR1 – KR6)

Decydującym sprawdzianem przydatności gruntu do stabilizacji cementem są wyniki wytrzymałości na ściskanie próbek gruntu stabilizowanego cementem.

### 2.5. Woda

Woda stosowana do stabilizacji gruntu lub kruszywa cementem i ewentualnie do pielęgnacji wykonanej warstwy powinna odpowiadać wymaganiom PN-EN-1008:2004. Bez badań laboratoryjnych można stosować wodociągową wodę pitną. Gdy woda pochodzi z wrażliwych źródeł nie może być użyta do momentu jej przebadania, zgodnie z wyżej podaną normą lub do momentu porównania wyników wytrzymałości na ściskanie próbek gruntowo-cementowych wykonanych z wodą wrażliwą i z wodą wodociągową. Brak różnic potwierdza przydatność wody do stabilizacji gruntu lub kruszywa cementem.

### 2.6. Dodatki ulepszające

Przy stabilizacji gruntów cementem, w przypadkach uzasadnionych, stosuje się następujące dodatki ulepszające:

- wapno wg PN-B-30020:1999,
- popioły lotne wg PN-S-96035:1997,
- chlorek wapniowy wg PN-C-84127.

Za zgodą Inżyniera/Kierownika projektu mogą być stosowane inne dodatki o sprawdzonym działaniu, posiadające aprobatę techniczną wydaną przez uprawnioną jednostkę.

### 2.7. Kruszywo stabilizowane cementem

Wymagania dla kruszywa stabilizowanego cementem określają WT-5 mieszanki związane spoiwem hydraulicznym do dróg krajowych wymagania techniczne – rozdział 5 podrozdział 5.3.3 , tablica 5.5

## 3. SPRZĘT

### 3.1. Ogólne wymagania dotyczące sprzętu

Ogólne wymagania dotyczące sprzętu podano w STWiORB D-M-00.00.00 „Wymagania ogólne” pkt 3.

### **3.2. Sprzęt do wykonania robót**

Wykonawca przystępujący do wykonania podbudowy lub ulepszonego podłoża stabilizowanego spoiwami powinien wykazać się możliwością korzystania z następującego sprzętu:

- mieszarek stacjonarnych,
- układarek lub równiarek do rozkładania mieszanki,
- walców ogumionych i stalowych wibracyjnych lub statycznych do zagęszczania,
- zagęszczarek płytowych, ubijaków mechanicznych lub małych walców wibracyjnych do zagęszczania w miejscach trudnodostępnych,

## **4. TRANSPORT**

### **4.1. Ogólne wymagania dotyczące transportu**

Ogólne wymagania dotyczące transportu podano w STWiORB D-M-00.00.00 „Wymagania ogólne” pkt 4.

### **4.2. Transport materiałów**

Transport cementu powinien odbywać się zgodnie z BN-88/6731-08.

Transport wapna powinien odbywać się zgodnie z PN-B-30020:1999.

Transport popiołów lotnych powinien odbywać się zgodnie z PN-S-96035:1997.

Mieszankę kruszywowo-spoiwową można przewozić dowolnymi środkami transportu, w sposób zabezpieczony przed zanieczyszczeniem, rozsegregowaniem i wysuszeniem lub nadmiernym zawilgoceniem.

## **5. WYKONANIE ROBÓT**

### **5.1. Ogólne zasady wykonania robót**

Ogólne zasady wykonania robót podano w STWiORB D-M-00.00.00 „Wymagania ogólne” pkt 5.

### **5.2. Przygotowanie podłoża**

Podłoże gruntowe powinno być przygotowane zgodnie z wymaganiami określonymi w STWiORB D-04.01.01 „Koryto wraz z profilowaniem i zagęszczeniem podłoża”

Paliki lub szpilki do prawidłowego ukształtowania ulepszonego podłoża powinny być wcześniej przygotowane.

Paliki lub szpilki powinny być ustawione w osi drogi i w rzędach równoległych do osi drogi, lub w inny sposób zaakceptowany przez Inżyniera/Kierownika projektu.

Rozmieszczenie palików lub szpilek powinno umożliwiać naciągnięcie sznurków lub linek do wytyczenia robót w odstępach nie większych niż co 10 m.

Jeżeli warstwa mieszanki gruntu lub kruszywa ze spoiwami hydraulicznymi ma być układana w prowadnicach, to po wytyczeniu podbudowy należy ustawić na podłożu prowadnice w taki sposób, aby wyznaczały one ściśle linie krawędzi układanej warstwy według dokumentacji projektowej. Wysokość prowadnic powinna odpowiadać grubości warstwy mieszanki gruntu lub kruszywa ze spoiwami hydraulicznymi, w stanie niezagęszczonym. Prowadnice powinny być ustawione stabilnie, w sposób wykluczający ich przesuwanie się pod wpływem oddziaływania maszyn użytych do wykonania warstwy.

### **5.3. Stabilizacja metodą mieszania w mieszarkach stacjonarnych**

Składniki mieszanki i w razie potrzeby dodatki ulepszające, powinny być dozowane w ilości określonej w recepcie laboratoryjnej. Mieszarka stacjonarna powinna być wyposażona w urządzenia do wagowego dozowania kruszywa lub gruntu i cementu oraz objętościowego dozowania wody.

Czas mieszania w mieszarkach cyklicznych nie powinien być krótszy od 1 minuty, o ile krótszy czas mieszania nie zostanie dozwolony przez Inżyniera/Kierownika projektu po wstępnych próbach. W mieszarkach typu ciągłego prędkość podawania materiałów powinna być ustalona i na bieżąco kontrolowana w taki sposób, aby zapewnić jednorodność mieszanki.

Przed ułożeniem mieszanki należy ustawić prowadnice i podłoże zwilżyć wodą.

Mieszanka dowieziona z wytwórni powinna być układana przy pomocy układarek lub równiarek. Grubość układania mieszanki powinna być taka, aby zapewnić uzyskanie wymaganej grubości warstwy po zagęszczeniu.

#### **5.4 Zagęszczanie warstwy stabilizacji**

Przed zagęszczeniem warstwa powinna być wyprofilowana do wymaganych rzędnych, spadków podłużnych i poprzecznych. Przy użyciu równiarek do rozkładania mieszanki należy wykorzystać prowadnice, w celu uzyskania odpowiedniej równości profilu warstwy. Od użycia prowadnic można odstąpić przy zastosowaniu technologii gwarantującej odpowiednią równość warstwy, po uzyskaniu zgody Inżyniera/Kierownika projektu. Po wyprofilowaniu należy natychmiast przystąpić do zagęszczania warstwy.

Wilgotność mieszanki podczas zagęszczania powinna odpowiadać wilgotności optymalnej z tolerancją  $\pm 1\%$  jej wartości.

Zagęszczanie warstwy gruntu lub kruszywa stabilizowanego cementem należy prowadzić przy użyciu walców gładkich, wibracyjnych lub ogumionych lub przy użyciu płyt wibracyjnych

Zagęszczanie podbudowy oraz ulepszonych podłoża o przekroju daszkowym powinno rozpocząć się od krawędzi i przesuwac pasami podłużnymi, częściowo nakładającymi się w stronę osi jezdni. Zagęszczenie warstwy o jednostronnym spadku poprzecznym powinno rozpocząć się od niżej położonej krawędzi i przesuwac pasami podłużnymi, częściowo nakładającymi się, w stronę wyżej położonej krawędzi. Pojawiające się w czasie zagęszczania zaniżenia, ubytki, rozwarstwienia i podobne wady, muszą być natychmiast naprawiane przez wymianę mieszanki na pełną głębokość, wyrównanie i ponowne zagęszczenie. Powierzchnia zagęszczonej warstwy powinna mieć prawidłowy przekrój poprzeczny i jednolity wygląd.

Operacje zagęszczania i obróbki powierzchniowej muszą być zakończone przed upływem dwóch godzin od chwili dodania wody do mieszanki.

Zagęszczanie należy kontynuować do osiągnięcia wskaźnika zagęszczenia mieszanki określonego wg BN-77/8931-12 nie mniejszego od podanego w PN-S-96012:1997. Dopuszcza się oznaczenie wskaźnika zagęszczenia dowolną metodą określoną w BN-77/8931-12

Dla warstw leżących poniżej 0,2 m badanie zagęszczenia przeprowadzić należy poprzez oznaczenie wskaźnika odkształcenia oznaczonego wg PN-02205:1998. Grunt przy pomiarze zagęszczenia metodą obciążenia płytą VSS uznaje się za należycie zagęszczony, gdy wskaźnik odkształcenia nie przekracza 2,2.

Specjalną uwagę należy poświęcić zagęszczeniu mieszanki w sąsiedztwie spoin roboczych podłużnych i poprzecznych oraz wszelkich urządzeń obcych.

Wszelkie miejsca luźne, rozsegregowane, spękanie podczas zagęszczania lub w inny sposób wadliwe, muszą być naprawione przez zerwanie warstwy na pełną grubość, wbudowanie nowej mieszanki o odpowiednim składzie i ponowne zagęszczenie. Roboty te są wykonywane na koszt Wykonawcy.

#### **5.5. Utrzymanie podbudowy i ulepszonych podłoża**

Ulepszone podłoże po wykonaniu, a przed ułożeniem następnej warstwy, powinno być utrzymywane w dobrym stanie. Jeżeli Wykonawca będzie wykorzystywał, za zgodą Inżyniera/Kierownika projektu, gotowe ulepszone podłoże do ruchu budowlanego, to jest obowiązany naprawić wszelkie uszkodzenia podbudowy, spowodowane przez ten ruch. Koszt napraw wynikłych z niewłaściwego utrzymania ulepszonych podłoża obciąża Wykonawcę robót.

Wykonawca jest zobowiązany do przeprowadzenia bieżących napraw ulepszonych podłoża uszkodzonych wskutek oddziaływania czynników atmosferycznych, takich jak opady deszczu i śniegu oraz mróz.

Wykonawca jest zobowiązany wstrzymać ruch budowlany po okresie intensywnych opadów deszczu, jeżeli wystąpi możliwość uszkodzenia ulepszonych podłoża.

Warstwa stabilizowana spoiwami hydraulicznymi powinna być przykryta przed zimą warstwą nawierzchni lub zabezpieczona przed niszczącym działaniem czynników atmosferycznych w inny sposób zaakceptowany przez Inżyniera/Kierownika projektu.

#### **5.6. Pielęgnacja warstwy z gruntu lub kruszywa stabilizowanego cementem**

Pielęgnacja powinna być przeprowadzona według jednego z następujących sposobów:  
skropienie warstwy emulsją asfaltową, albo asfaltem D200 lub D300 w ilości od 0,5 do 1,0 kg/m<sup>2</sup>,



skropienie specjalnymi preparatami powłokotwórczymi posiadającymi aprobatę techniczną wydaną przez uprawnioną jednostkę, po uprzednim zaakceptowaniu ich użycia przez Inżyniera/Kierownika projektu, utrzymanie w stanie wilgotnym poprzez kilkakrotne skrapianie wodą w ciągu dnia, w czasie co najmniej 7 dni, przykrycie na okres 7 dni nieprzepuszczalną folią z tworzywa sztucznego, ułożoną na zakład o szerokości co najmniej 30 cm i zabezpieczoną przed zerwaniem z powierzchni warstwy przez wiatr, przykrycie warstwą piasku lub grubej włókniny technicznej i utrzymywanie jej w stanie wilgotnym w czasie co najmniej 7 dni.

Inne sposoby pielęgnacji, zaproponowane przez Wykonawcę i inne materiały przeznaczone do pielęgnacji mogą być zastosowane po uzyskaniu akceptacji Inżyniera/Kierownika projektu.

Nie należy dopuszczać żadnego ruchu pojazdów i maszyn po podbudowie w okresie 7 dni po wykonaniu. Po tym czasie ewentualny ruch technologiczny może odbywać się wyłącznie za zgodą Inżyniera/Kierownika projektu.

## 6. KONTROLA JAKOŚCI ROBÓT

### 6.1. Ogólne zasady kontroli jakości robót

Ogólne zasady kontroli jakości robót podano w STWiORB D-M-00.00.00 „Wymagania ogólne” pkt 6.

### 6.2. Badania przed przystąpieniem do robót

Przed przystąpieniem do robót Wykonawca powinien wykonać badania spoiw, kruszyw i gruntów przeznaczonych do wykonania robót i przedstawić wyniki tych badań Inżynierowi w celu akceptacji.

### 6.3. Badania w czasie robót

#### 6.3.1. Częstotliwość oraz zakres badań i pomiarów

Częstotliwość oraz zakres badań i pomiarów w czasie wykonywania podbudowy lub ulepszonych podłoża stabilizowanych spoiwami podano w tablicy 5.

Tablica 5. Częstotliwość badań i pomiarów

Lp.	Wyszczególnienie badań	Częstotliwość badań	
		Minimalna liczba badań na dziennej roboczej działce	Maksymalna powierzchnia podbudowy lub ulepszonych podłoża przypadająca na jedno badanie
1	Uziarnienie mieszanki gruntu lub kruszywa	2	600 m <sup>2</sup>
2	Wilgotność mieszanki gruntu lub kruszywa ze spoiwem		
3	Zagęszczenie warstwy		
4	Grubość warstwy podbudowy lub ulepszonych podłoża	3	400 m <sup>2</sup>
5	Wytrzymałość na ściskanie 7 i 28-dniowa przy stabilizacji cementem	6 próbek	400 m <sup>2</sup>
6	Badanie cementu,	przy projektowaniu składu mieszanki i przy każdej zmianie	
7	Badanie wody	dla każdego wątpliwego źródła	
8	Badanie właściwości gruntu lub kruszywa	dla każdej partii i przy każdej zmianie rodzaju gruntu lub kruszywa	

#### 6.3.2. Uziarnienie gruntu lub kruszywa

Próbki do badań należy pobierać z mieszarek lub z podłoża przed podaniem spoiwa. Uziarnienie kruszywa lub gruntu powinno być zgodne z wymaganiami podanymi w pkt 2 niniejszej STWiORB.

#### 6.3.3. Wilgotność mieszanki gruntu lub kruszywa ze spoiwami

Wilgotność mieszanki powinna być równa wilgotności optymalnej, określonej w projekcie składu tej mieszanki, z tolerancją  $\pm 1\%$  jej wartości.

#### 6.3.4. Zagęszczenie warstwy

Mieszanka powinna być zagęszczana do osiągnięcia wskaźnika zagęszczenia nie mniejszego od 1,00 oznaczonego zgodnie z BN-77/8931-12. Dopuszcza się oznaczenie zagęszczenia dowolną metodą z BN-77/8931-12.

Dla warstw leżących poniżej 0,2 m badanie zagęszczenia przeprowadzić należy poprzez oznaczenie wskaźnika odkształcenia oznaczonego wg PN-02205:1998. Grunt przy pomiarze zagęszczenia metodą obciążenia płytą VSS uznaje się za należycie zagęszczony, gdy wskaźnik odkształcenia nie przekracza 2,2

#### 6.3.7. Grubość warstwy ulepszonego podłoża

Grubość warstwy należy mierzyć bezpośrednio po jej zagęszczeniu w odległości co najmniej 0,5 m od krawędzi. Grubość warstwy nie może różnić się od projektowanej o więcej niż  $\pm 1$  cm.

Projektowane grubości warstwy:

- Dla poszerzenia jezdni – 25 cm
- Dla chodnika – 10 cm
- Dla zatoki autobusowej – 25 cm

#### 6.3.8. Wytrzymałość na ściskanie

Wytrzymałość na ściskanie określa się na próbkach walcowych o średnicy i wysokości 8 cm. Próbkę do badań należy pobierać z miejsc wybranych losowo, w warstwie rozłożonej przed jej zagęszczeniem. Próbkę w ilości 6 sztuk należy formować i przechowywać zgodnie z normami dotyczącymi poszczególnych rodzajów stabilizacji spoiwami. Trzy próbki należy badać po 7 lub 14 dniach oraz po 28 dniach przechowywania. Wyniki wytrzymałości na ściskanie powinny być zgodne z wymaganiami podanymi w pkt 2 niniejszej STWiORB

#### 6.3.9. Mrozoodporność

Wskaźnik mrozoodporności określany przez spadek wytrzymałości na ściskanie próbek poddawanych cyklowi zamrażania i odmrażania powinien być zgodny z wymaganiami podanymi w pkt 2 niniejszej STWiORB.

#### 6.3.10. Badanie spoiwa

Dla każdej dostawy cementu Wykonawca powinien określić właściwości podane w pkt 2 niniejszej STWiORB

#### 6.3.11. Badanie wody

W przypadkach wątpliwych należy przeprowadzić badania wody wg PN-EN-1008:2004.

#### 6.3.12. Badanie właściwości gruntu lub kruszywa

Właściwości gruntu lub kruszywa należy badać przy każdej zmianie rodzaju gruntu lub kruszywa. Właściwości powinny być zgodne z wymaganiami podanymi w pkt 2 niniejszej STWiORB.

### 6.4. Wymagania dotyczące cech geometrycznych i wytrzymałościowych ulepszonego podłoża stabilizowanego cementem

#### 6.4.1. Częstotliwość oraz zakres badań i pomiarów

Częstotliwość oraz zakres badań i pomiarów dotyczących cech geometrycznych podaje tablica 2.

Tablica 2. Częstotliwość oraz zakres badań i pomiarów wykonanego ulepszonego podłoża stabilizowanego cementem

Lp.	Wyszczególnienie badań i pomiarów	Minimalna częstotliwość badań i pomiarów
1	Szerokość	10 razy na 1 km
2	Równość podłużna	co 20 m łąką na każdym pasie ruchu
3	Równość poprzeczna	10 razy na 1 km
4	Spadki poprzeczne <sup>*)</sup>	10 razy na 1 km
5	Rzędne wysokościowe	co 100 m
6	Ukształtowanie osi w planie <sup>*)</sup>	
7	Grubość podbudowy i ulepszonego podłoża	w 3 punktach, lecz nie rzadziej niż raz na 2000 m <sup>2</sup>

\*) Dodatkowe pomiary spadków poprzecznych i ukształtowania osi w planie należy wykonać w punktach głównych łuków poziomych.

#### **6.4.2. Szerokość ulepszanego podłoża**

Szerokość ulepszanego podłoża nie może różnić się od szerokości projektowanej o więcej niż +10 cm, -5 cm.

#### **6.4.3. Równość ulepszanego podłoża**

Nierówności podłużne ulepszanego podłoża należy mierzyć 4-metrową łatą .

Nierówności poprzeczne ulepszanego podłoża należy mierzyć 4-metrową łatą.

Nierówności nie powinny przekraczać 15 mm .

#### **6.4.4. Spadki poprzeczne ulepszanego podłoża**

Spadki poprzeczne ulepszanego podłoża powinny być zgodne z dokumentacją projektową z tolerancją  $\pm 0,5$  %.

#### **6.4.5. Rzędne wysokościowe ulepszanego podłoża**

Różnice pomiędzy rzędnymi wykonanego ulepszanego podłoża a rzędnymi projektowanymi nie powinny przekraczać + 1 cm, -2 cm.

#### **6.4.6. Ukształtowanie osi ulepszanego podłoża**

Oś ulepszanego podłoża w planie nie może być przesunięta w stosunku do osi projektowanej o więcej niż  $\pm 5$  cm.

#### **6.4.7. Grubość ulepszanego podłoża**

Grubość ulepszanego podłoża nie może różnić się od grubości projektowanej o więcej niż +10%, -15%.

### **6.5. Zasady postępowania z wadliwie wykonanymi odcinkami ulepszanego podłoża**

#### **6.5.1. Niewłaściwe cechy geometryczne ulepszanego podłoża**

Jeżeli po wykonaniu badań na stwardniałym ulepszonym podłożu stwierdzi się, że odchylenia cech geometrycznych przekraczają wielkości określone w p. 6.4, to warstwa zostanie zerwana na całą grubość i ponownie wykonana na koszt Wykonawcy. Dopuszcza się inny rodzaj naprawy wykonany na koszt Wykonawcy, o ile zostanie on zaakceptowany przez Inżyniera/Kierownika projektu.

Jeżeli szerokość ulepszanego podłoża jest mniejsza od szerokości projektowanej o więcej niż 5 cm i nie zapewnia podparcia warstwom wyżej leżącym, to Wykonawca powinien poszerzyć ulepszone podłoże przez zerwanie warstwy na pełną grubość do połowy szerokości pasa ruchu i wbudowanie nowej mieszanki.

Nie dopuszcza się mieszania składników mieszanki na miejscu. Roboty te Wykonawca wykona na własny koszt.

#### **6.5.2. Niewłaściwa grubość ulepszanego podłoża**

Na wszystkich powierzchniach wadliwych pod względem grubości Wykonawca wykona naprawę ulepszanego podłoża przez zerwanie wykonanej warstwy, usunięcie zerwanego materiału i ponowne wykonanie warstwy o odpowiednich właściwościach i o wymaganej grubości. Roboty te Wykonawca wykona na własny koszt. Po wykonaniu tych robót nastąpi ponowny pomiar i ocena grubości warstwy, na koszt Wykonawcy.

#### **6.5.3. Niewłaściwa wytrzymałość ulepszanego podłoża**

Jeżeli wytrzymałość średnia próbek będzie mniejsza od dolnej granicy określonej w niniejszej STWiORB to warstwa wadliwie wykonana zostanie zerwana i wymieniona na nową o odpowiednich właściwościach na koszt Wykonawcy.

## **7. OBMIAR ROBÓT**

### **7.1. Ogólne zasady obmiaru robót**

Ogólne zasady obmiaru robót podano w STWiORB D-M-00.00.00 „Wymagania ogólne” pkt 7.

### **7.2. Jednostka obmiarowa**

Jednostką obmiarową jest m<sup>2</sup> (metr kwadratowy) ulepszanego podłoża z gruntów lub kruszyw stabilizowanych cementem

## **8. ODBIÓR ROBÓT**

Ogólne zasady odbioru robót podano w STWiORB D-M-00.00.00 „Wymagania ogólne” pkt 8.

Roboty uznaje się za zgodne z dokumentacją projektową, STWiORB i wymaganiami Inżyniera/Kierownika projektu, jeżeli wszystkie pomiary i badania z zachowaniem tolerancji wg pkt 6 dały wyniki pozytywne.

## 9. PODSTAWA PŁATNOŚCI

### 9.1. Ogólne ustalenia dotyczące podstawy płatności

Ogólne ustalenia dotyczące podstawy płatności podano w STWiORB D-M-00.00.00 „Wymagania ogólne” pkt 9.

### 9.2. Cena jednostki obmiarowej

Cena wykonania 1 m<sup>2</sup> ulepszonego podłoża z gruntów lub kruszyw stabilizowanych cementem obejmuje:

- prace pomiarowe i roboty przygotowawcze,
- oznakowanie robót,
- dostarczenie materiałów, wyprodukowanie mieszanki i jej transport na miejsce wbudowania,
- dostarczenie, ustawienie, rozebranie i odwiezienie prowadnic oraz innych materiałów i urządzeń pomocniczych,
- rozłożenie i zagęszczenie mieszanki,
- pielęgnacja wykonanej warstwy
- przeprowadzenie pomiarów i badań laboratoryjnych, wymaganych w specyfikacji technicznej,

## 10. PRZEPISY ZWIĄZANE

### 10.1. Normy

1. PN-EN-196-1:2006 Metody badań cementu Część I Oznaczenie wytrzymałości
2. PN-EN-196-3:2009 Metody badań cementu Część 3 Oznaczenie czasów wiązania i stałości objętości
3. PN-B-04481:1988 Grunty budowlane. Badania próbek gruntu
4. PN-EN 13242:2004 Kruszywa do niezwiązanych i związanych hydraulicznie materiałów stosowanych w obiektach budowlanych i budownictwie drogowym
5. PN-B-197-1:2002 Cement. Część I. Skład, wymagania i kryteria zgodności cementów powszechnego użytku
6. PN-B-30020:1997 Wapno
7. PN-EN-1008:2004 Woda zarobowa do betonu Specyfikacja pobierania próbek, badania i ocena przedatności wody zarobowej do betonu, w tym wody odzyskanej z procesów produkcji betonu
8. PN-C-84038 Wodorotlenek sodowy techniczny
9. PN-C-84127 Chlorek wapniowy techniczny
10. PN-S-96035:1997 Drogi samochodowe. Popioły lotne
11. BN-88/6731-08 Cement. Transport i przechowywanie
12. BN-77/8931-12 Oznaczenie wskaźnika zagęszczenia gruntu

### 1.2 Inne dokumenty

13. WT-5 20010 Mieszanki związane spoiwem hydraulicznym do dróg krajowych Wymagania Techniczne

**SPECYFIKACJA TECHNICZNA WYKONANIA I ODBIORU ROBÓT BUDOWLANYCH**  
**D-04.04.02 PODBUDOWA Z KRUSZYWA ŁAMANEGO STABILIZOWANEGO MECHANICZNIE**

## **1. WSTĘP**

### **1.1. Przedmiot STWiORB**

Przedmiotem niniejszej specyfikacji technicznej wykonania i odbioru robót budowlanych (STWiORB) są wymagania ogólne dotyczące wykonania i odbioru robót związanych z wykonywaniem podbudowy z kruszywa łamanego stabilizowanego mechanicznie.

### **1.2. Zakres stosowania STWiORB**

Specyfikacja techniczna stanowi dokument przetargowy i kontraktowy przy realizacji zadania „Przebudowa ulicy Szkolnej w Kowarach”.

### **1.3. Zakres robót objętych STWiORB**

Ustalenia zawarte w niniejszej specyfikacji dotyczą zasad prowadzenia robót związanych z wykonywaniem podbudowy z kruszywa łamanego stabilizowanego mechanicznie wg PN-EN 13242:2004 oraz WT-4 2010 Mieszanki niezwiązane do dróg krajowych Wymagania Techniczne.

### **1.4. Określenia podstawowe**

**1.4.1.** Podbudowa z kruszywa łamanego stabilizowanego mechanicznie - jedna lub więcej warstw zagęszczonej mieszanki, która stanowi warstwę nośną nawierzchni drogowej.

**1.4.2.** Pozostałe określenia podstawowe są zgodne z obowiązującymi, odpowiednimi polskimi normami oraz z definicjami podanymi w STWiORB D-M-00.00.00 „Wymagania ogólne” pkt 1.4.

### **1.5. Ogólne wymagania dotyczące robót**

Ogólne wymagania dotyczące robót podano w STWiORB D-M-00.00.00 „Wymagania ogólne” pkt 1.5.

## **2. MATERIAŁY**

### **2.1. Ogólne wymagania dotyczące materiałów**

Ogólne wymagania dotyczące materiałów, ich pozyskiwania i składowania, podano w STWiORB D-M-00.00.00 „Wymagania ogólne” pkt 2.

### **2.2. Rodzaje materiałów**

Materiałem do wykonania podbudowy z kruszyw łamanych stabilizowanych mechanicznie powinno być kruszywo łamane, uzyskane w wyniku przekruszenia surowca skalnego  
Kruszywo powinno być jednorodne bez zanieczyszczeń obcych i bez domieszek gliny.

### **2.3. Wymagania dla materiałów**

Kruszywa do podbudów winny odpowiadać wymaganiom WT-4 2010 Mieszanki niezwiązane do dróg krajowych Wymagania Techniczne rozdział 6 oraz rozdziału 5 - tablicy 5.1, kolumna 7 (podbudowa zasadnicza nawierzchni drogowej obciążonej ruchem KR1 – KR2) dla chodnika

## **3. SPRZĘT**

### **3.1. Ogólne wymagania dotyczące sprzętu**

Ogólne wymagania dotyczące sprzętu podano w STWiORB D-M-00.00.00 „Wymagania ogólne” pkt 3.

### **3.2. Sprzęt do wykonania robót**

Wykonawca przystępujący do wykonania podbudowy z kruszyw stabilizowanych mechanicznie powinien wykazać się możliwością korzystania z następującego sprzętu:

- a) mieszarek do wytwarzania mieszanki, wyposażonych w urządzenia dozujące wodę. Mieszarki powinny zapewnić wytworzenie jednorodnej mieszanki o wilgotności optymalnej,
- b) równiarek albo układarek do rozkładania mieszanki,
- c) walców ogumionych i stalowych wibracyjnych lub statycznych do zagęszczania. W miejscach trudno dostępnych powinny być stosowane zagęszczarki płytowe, ubijaki mechaniczne lub małe walce wibracyjne

## **4. TRANSPORT**

### **4.1. Ogólne wymagania dotyczące transportu**

Ogólne wymagania dotyczące transportu podano w STWiORB D-M-00.00.00 „Wymagania ogólne” pkt 4.

### **4.2. Transport materiałów**

Kruszywa można przewozić dowolnymi środkami transportu w warunkach zabezpieczających je przed zanieczyszczeniem, zmieszaniem z innymi materiałami, nadmiernym wysuszeniem i zawilgoceniem.

Transport cementu powinien odbywać się zgodnie z BN-88/6731-08.

Transport pozostałych materiałów powinien odbywać się zgodnie z wymaganiami norm przedmiotowych.

## **5. WYKONANIE ROBÓT**

### **5.1. Ogólne zasady wykonania robót**

Ogólne zasady wykonania robót podano w STWiORB D-M-00.00.00 „Wymagania ogólne” pkt 5.

### **5.2. Przygotowanie podłoża**

Podłoże pod podbudowę powinno spełniać wymagania określone w STWiORB D-04.05.01 „Ulepszone podłoże stabilizowane cementem”.

Paliki lub szpilki do prawidłowego ukształtowania podbudowy powinny być wcześniej przygotowane.

Paliki lub szpilki powinny być ustawione w osi drogi i w rzędach równoległych do osi drogi, lub w inny sposób zaakceptowany przez Inżyniera/Kierownika projektu.

Rozmieszczenie palików lub szpilek powinno umożliwiać naciągnięcie sznurków lub linek do wytyczenia robót w odstępach nie większych niż co 10 m.

### **5.3. Wytwarzanie mieszanki kruszywa**

Mieszankę kruszywa o ściśle określonym uziarnieniu i wilgotności optymalnej należy wytwarzać w mieszarkach gwarantujących otrzymanie jednorodnej mieszanki. Ze względu na konieczność zapewnienia jednorodności nie dopuszcza się wytwarzania mieszanki przez mieszanie poszczególnych frakcji na drodze. Mieszanka po wyprodukowaniu powinna być od razu transportowana na miejsce wbudowania w taki sposób, aby nie uległa rozsegregowaniu i wysychaniu.

### **5.4. Wbudowywanie i zagęszczanie mieszanki**

Mieszanka kruszywa powinna być rozkładana w warstwie o jednakowej grubości, takiej, aby jej ostateczna grubość po zagęszczeniu była równa grubości projektowanej. Grubość pojedynczo układanej warstwy nie może przekraczać 20 cm po zagęszczeniu. Warstwa podbudowy powinna być rozłożona w sposób zapewniający osiągnięcie wymaganych spadków i rzędnych wysokościowych. Wilgotność mieszanki kruszywa podczas zagęszczania powinna odpowiadać wilgotności optymalnej, określonej według próby Proctora, zgodnie z PN-B-04481:1988 (metoda II). Materiał nadmiernie nawilgocony, powinien zostać osuszony przez mieszanie i napowietrzanie. Jeżeli wilgotność mieszanki kruszywa jest niższa od optymalnej o 20% jej wartości, mieszanka

powinna być zwilżona określoną ilością wody i równomiernie wymieszana. W przypadku, gdy wilgotność mieszanki kruszywa jest wyższa od optymalnej o 10% jej wartości, mieszankę należy osuszyć.

Wskaźnik zagęszczenia podbudowy wg BN-77/8931-12 powinien odpowiadać przyjętemu poziomowi wskaźnika nośności podbudowy wg tablicy 1, lp. 11.

## 5.5. Utrzymanie podbudowy

Podbudowa po wykonaniu, a przed ułożeniem następnej warstwy, powinna być utrzymywana w dobrym stanie. Jeżeli Wykonawca będzie wykorzystywał, za zgodą Inżyniera/Kierownika projektu, gotową podbudowę do ruchu budowlanego, to jest obowiązany naprawić wszelkie uszkodzenia podbudowy, spowodowane przez ten ruch. Koszt napraw wynikłych z niewłaściwego utrzymania podbudowy obciąża Wykonawcę robót.

## 6. KONTROLA JAKOŚCI ROBÓT

### 6.1. Ogólne zasady kontroli jakości robót

Ogólne zasady kontroli jakości robót podano w STWiORB D-M-00.00.00 „Wymagania ogólne” pkt 6.

### 6.2. Badania przed przystąpieniem do robót

Przed przystąpieniem do robót Wykonawca powinien wykonać badania kruszyw przeznaczonych do wykonania robót i przedstawić wyniki tych badań Inżynierowi/Kierownikowi projektu w celu akceptacji materiałów. Badania te powinny obejmować wszystkie właściwości określone w pkt 2.3 niniejszej STWiORB.

### 6.3. Badania w czasie robót

#### 6.3.1. Częstotliwość oraz zakres badań i pomiarów

Częstotliwość oraz zakres badań podano w tablicy 2.

Tablica 2. Częstotliwość oraz zakres badań przy budowie podbudowy z kruszyw stabilizowanych mechanicznie

Lp.	Wyszczególnienie badań	Częstotliwość badań	
		Minimalna liczba badań na dziennej działce roboczej	Maksymalna powierzchnia podbudowy przypadająca na jedno badanie (m <sup>2</sup> )
1	Uziarnienie mieszanki	2	600
2	Wilgotność mieszanki		
3	Zagęszczenie warstwy	10 próbek	na 10000 m <sup>2</sup>
4	Badanie właściwości kruszywa wg tab. 1, pkt 2.3.2	dla każdej partii kruszywa i przy każdej zmianie kruszywa	

#### 6.3.2. Uziarnienie mieszanki

Uziarnienie mieszanki powinno być zgodne z wymaganiami podanymi w pkt 2.3. Próbkę należy pobierać w sposób losowy, z rozłożonej warstwy, przed jej zagęszczeniem. Wyniki badań powinny być na bieżąco przekazywane Inżynierowi/Kierownikowi projektu.

#### 6.3.3. Wilgotność mieszanki

Wilgotność mieszanki powinna odpowiadać wilgotności optymalnej, określonej według próby Proctora, zgodnie z PN-B-04481 (metoda II), z tolerancją +10% -20%.

Wilgotność należy określić według PN-B-06714-17:1977.

#### 6.3.4. Zagęszczenie podbudowy

Zagęszczenie każdej warstwy powinno odbywać się aż do osiągnięcia wymaganego wskaźnika zagęszczenia.

Zagęszczenie podbudowy należy sprawdzać według BN-77/8931-12. W przypadku, gdy przeprowadzenie badania jest niemożliwe ze względu na gruboziarniste kruszywo, kontrolę zagęszczenia należy oprzeć na metodzie obciążeń płytowych, wg wytycznych GDDKiA - pisma DODP-22/4100/215/98 i nie rzadziej niż raz na 5000 m<sup>2</sup>, lub według zaleceń Inżyniera/Kierownika projektu.

Zagęszczenie podbudowy stabilizowanej mechanicznie należy uznać za prawidłowe, gdy stosunek wtórnego modułu  $E_2$  do pierwotnego modułu odkształcenia  $E_1$  jest nie większy od 2,2 dla każdej warstwy konstrukcyjnej podbudowy.

$$\frac{E_2}{E_1} \leq 2,2$$

#### 6.3.5. Właściwości kruszywa

Badania kruszywa powinny obejmować ocenę wszystkich właściwości określonych w pkt 2.3.2.

Próbki do badań pełnych powinny być pobierane przez Wykonawcę w sposób losowy w obecności Inżyniera/Kierownika projektu.

### 6.4. Wymagania dotyczące cech geometrycznych podbudowy

#### 6.4.1. Częstotliwość oraz zakres pomiarów

Częstotliwość oraz zakres pomiarów dotyczących cech geometrycznych podbudowy podano w tablicy 3.

Tablica 3. Częstotliwość oraz zakres pomiarów wykonanej podbudowy z kruszywa stabilizowanego mechanicznie

Lp.	Wyszczególnienie badań i pomiarów	Minimalna częstotliwość pomiarów
1	Szerokość podbudowy	10 razy na 1 km
2	Równość podłużna	w sposób ciągły planografem albo co 20 m łatą na każdym pasie ruchu
3	Równość poprzeczna	10 razy na 1 km
4	Spadki poprzeczne <sup>*)</sup>	10 razy na 1 km
5	Rzędne wysokościowe	co 100 m
6	Ukształtowanie osi w planie <sup>*)</sup>	co 100 m
7	Grubość podbudowy	Podczas budowy: w 3 punktach na każdej działce roboczej, lecz nie rzadziej niż raz na 400 m <sup>2</sup> Przed odbiorem: w 3 punktach, lecz nie rzadziej niż raz na 2000 m <sup>2</sup>
8	Nośność podbudowy: - moduł odkształcenia - ugięcie sprężyste	co najmniej w dwóch przekrojach na każde 1000 m co najmniej w 20 punktach na każde 1000 m

\*) Dodatkowe pomiary spadków poprzecznych i ukształtowania osi w planie należy wykonać w punktach głównych łuków poziomych.

#### 6.4.2. Szerokość podbudowy

Szerokość podbudowy nie może różnić się od szerokości projektowanej o więcej niż +10 cm, -5 cm.

#### 6.4.3. Równość podbudowy

Nierówności podłużne podbudowy należy mierzyć 4-metrową łatą lub planografem, zgodnie z BN-68/8931-04.

Nierówności poprzeczne podbudowy należy mierzyć 4-metrową łatą.

Nierówności podbudowy nie mogą przekraczać:

- 10 mm dla podbudowy zasadniczej,
- 20 mm dla podbudowy pomocniczej.

#### 6.4.4. Spadki poprzeczne podbudowy

Spadki poprzeczne podbudowy na prostych i łukach powinny być zgodne z dokumentacją projektową, z tolerancją  $\pm 0,5\%$ .

#### 6.4.5. Rzędne wysokościowe podbudowy

Różnice pomiędzy rzędnymi wysokościowymi podbudowy i rzędnymi projektowanymi nie powinny przekraczać +1 cm, -2 cm.

#### 6.4.6. Ukształtowanie osi podbudowy

Oś podbudowy w planie nie może być przesunięta w stosunku do osi projektowanej o więcej niż  $\pm 5$  cm.



#### 6.4.7. Grubość podbudowy i ulepszonego podłoża

Grubość podbudowy nie może się różnić od grubości projektowanej o więcej niż:

- dla podbudowy zasadniczej  $\pm 10\%$ ,
- dla podbudowy pomocniczej  $+10\%$ ,  $-15\%$ .

#### 6.4.8. Nośność podbudowy

- moduł odkształcenia wg wytycznych GDDKiA – pisma DODP-22/4100/215/98 powinien być zgodny z podanym w tabelicy 4,
- ugięcie sprężyste wg BN-70/8931-06 powinno być zgodne z podanym w tabelicy 4.

Za zgodą Inżyniera/kierownika projektu dopuszcza się prowadzenie badań przy zastosowaniu lekkiej płyty dynamicznej ZFG-02 zgodnie z Instrukcją Badań Podłoża Gruntowego Budowli Mostowych i Drogowych Część 2 Załącznik, Warszawa 1998. Korelacji pomiędzy wynikami uzyskanymi przy pomocy płyty dynamicznej, a wymaganiami niniejszej SST należy dokonać empirycznie poprzez porównanie wyników otrzymanych płytą dynamiczną i płytą VSS. Uzyskany wskaźnik będzie podstawą do przeliczenia wyników uzyskanych płytą dynamiczną na wtórne moduły odkształcenia. Przeliczone wyniki należy porównać z wymaganiami w tabelicy 4

Tablica 4. Cechy podbudowy

Podbudowa z kruszywa o wskaźniku $w_{noś}$ nie mniejszym niż, %	Wymagane cechy podbudowy				
	Wskaźnik zagęszczenia $I_s$ nie mniejszy niż	Maksymalne ugięcie sprężyste pod kołem, mm		Minimalny moduł odkształcenia mierzony płytą o średnicy 30 cm, MPa	
		40 kN	50 kN	od pierwszego obciążenia $E_1$	od drugiego obciążenia $E_2$
Podbudowa chodnika	1,0	Nie określa się	Nie określa się	50	80
Podbudowa jezdni	1,03			60	100

### 6.5. Zasady postępowania z wadliwie wykonanymi odcinkami podbudowy

#### 6.5.1. Niewłaściwe cechy geometryczne podbudowy

Wszystkie powierzchnie podbudowy, które wykazują większe odchylenia od określonych w punkcie 6.4 powinny być naprawione przez spalanie lub zerwanie do głębokości co najmniej 10 cm, wyrównane i powtórnie zagęszczone. Dodanie nowego materiału bez spalania wykonanej warstwy jest niedopuszczalne.

Jeżeli szerokość podbudowy jest mniejsza od szerokości projektowanej o więcej niż 5 cm i nie zapewnia podparcia warstwom wyżej leżącym, to Wykonawca powinien na własny koszt poszerzyć podbudowę przez spalanie warstwy na pełną grubość do połowy szerokości pasa ruchu, dołożenie materiału i powtórne zagęszczenie.

#### 6.5.2. Niewłaściwa grubość podbudowy

Na wszystkich powierzchniach wadliwych pod względem grubości, Wykonawca wykona naprawę podbudowy. Powierzchnie powinny być naprawione przez spalanie lub wybranie warstwy na odpowiednią głębokość, zgodnie z decyzją Inżyniera/Kierownika projektu, uzupełnione nowym materiałem o odpowiednich właściwościach, wyrównane i ponownie zagęszczone.

Roboty te Wykonawca wykona na własny koszt. Po wykonaniu tych robót nastąpi ponowny pomiar i ocena grubości warstwy, według wyżej podanych zasad, na koszt Wykonawcy.

#### 6.5.3. Niewłaściwa nośność podbudowy

Jeżeli nośność podbudowy będzie mniejsza od wymaganej, to Wykonawca wykona wszelkie roboty niezbędne do zapewnienia wymaganej nośności, zalecone przez Inżyniera/Kierownika projektu.

Koszty tych dodatkowych robót poniesie Wykonawca podbudowy tylko wtedy, gdy zniżenie nośności podbudowy wynikało z niewłaściwego wykonania robót przez Wykonawcę podbudowy.

## 7. OBMIAR ROBÓT

### 7.1. Ogólne zasady obmiaru robót

Ogólne zasady obmiaru robót podano w STWiORB D-M-00.00.00 „Podbudowa z kruszyw. Wymagania ogólne” pkt 7.

### 7.2. Jednostka obmiarowa

Jednostką obmiarową jest m<sup>2</sup> (metr kwadratowy) wykonanej i odebranej podbudowy z kruszywa łamanego stabilizowanego mechanicznie.

## 8. ODBIÓR ROBÓT

Ogólne zasady odbioru robót podano w STWiORB D-M-00.00.00 „Wymagania ogólne” pkt 8.

Roboty uznaje się za zgodne z dokumentacją projektową, STWiORB i wymaganiami Inżyniera/Kierownika projektu, jeżeli wszystkie pomiary i badania z zachowaniem tolerancji wg pkt 6 dały wyniki pozytywne.

## 9. PODSTAWA PŁATNOŚCI

### 9.1. Ogólne ustalenia dotyczące podstawy płatności

Ogólne ustalenia dotyczące podstawy płatności podano w STWiORB D-M-00.00.00 „Wymagania ogólne” pkt 9.

### 9.2. Cena jednostki obmiarowej

Cena wykonania 1 m<sup>2</sup> podbudowy obejmuje:

- prace pomiarowe i roboty przygotowawcze,
- oznakowanie robót,
- sprawdzenie i ewentualną naprawę podłoża,
- przygotowanie mieszanki z kruszywa, zgodnie z receptą,
- dostarczenie mieszanki na miejsce wbudowania,
- rozłożenie mieszanki,
- zagęszczenie rozłożonej mieszanki,
- przeprowadzenie pomiarów i badań laboratoryjnych określonych w specyfikacji technicznej,
- utrzymanie podbudowy w czasie robót.

## 10. PRZEPISY ZWIĄZANE

### 10.1. Normy

1.	PN-B-04481:1988	Grunty budowlane. Badania próbek gruntu
2	PN-B-11111:1996	Kruszywa mineralne. Kruszywa naturalne do nawierzchni drogowych. Żwir i mieszanka
3	PN-B-11112:1996	Kruszywa mineralne. Kruszywa łamane do nawierzchni drogowych
4	PN-EN-1008:2004	Woda zarobowa do betonu Specyfikacja pobierania próbek, badania i ocena przydatności wody zarobowej do betonu, w tym wody odzyskanej z procesów produkcji betonu
5	PN-S-06102:1997	Drogi samochodowe. Podbudowy z kruszyw stabilizowanych mechanicznie
6	PN-S-96023:1984	Konstrukcje drogowe. Podbudowa i nawierzchnia z tłucznią kamiennego
7	PN-S-96035:1997	Popioły lotne
8	PN-EN 13242:2004	Kruszywa do niezwiązanych i związanych hydraulicznie materiałów stosowanych w obiektach budowlanych i budownictwie drogowym
9	BN-88/6731-08	Cement. Transport i przechowywanie
10	BN-84/6774-02	Kruszywo mineralne. Kruszywo kamienne łamane do nawierzchni

		drogowych
11	BN-64/8931-01	Drogi samochodowe. Oznaczanie wskaźnika piaskowego
12	BN-64/8931-02	Drogi samochodowe. Oznaczanie modułu odkształcenia nawierzchni podatnych i podłoża przez obciążenie płytą
13	BN-68/8931-04	Drogi samochodowe. Pomiar równości nawierzchni planografem i łąką
14	BN-70/8931-06	Drogi samochodowe. Pomiar ugięć podatnych ugięciomierzem belkowym
15	BN-77/8931-12	Oznaczanie wskaźnika zagęszczenia gruntu

#### **10.2. Inne dokumenty**

- 16 Katalog typowych konstrukcji nawierzchni podatnych i półsztywnych, IBDiM - Warszawa 1997.
- 17 Instrukcja Badań podłoża gruntowego budowli drogowych i mostowych IBDiM Warszawa 1998
- 18 WT-4 2010 Mieszanki niezwiązane do dróg krajowych Wymagania techniczne

## **SPECYFIKACJA TECHNICZNA WYKONANIA I ODBIORU ROBÓT BUDOWLANYCH**

### **D - 05.03.01 NAWIERZCHNIA Z KOSTKI KAMIENNEJ**

#### **1. WSTĘP**

##### **1.1. Przedmiot STWiORB**

Przedmiotem niniejszej specyfikacji technicznej wykonania i odbioru robót budowlanych (STWiORB) są wymagania dotyczące wykonania i odbioru robót związanych z wykonywaniem nawierzchni z kostki kamiennej.

##### **1.2. Zakres stosowania STWiORB**

Specyfikacja techniczna stanowi dokument przetargowy i kontraktowy przy realizacji zadania „Przebudowa ulicy Szkolnej w Kowarach”.

##### **1.3. Zakres robót objętych STWiORB**

Ustalenia zawarte w niniejszej specyfikacji dotyczą zasad prowadzenia robót związanych z wykonywaniem nawierzchni kostkowych - z kostki kamiennej.

##### **1.4. Określenia podstawowe**

**1.4.1.** Nawierzchnia twarda ulepszona - nawierzchnia bezpylna i dostatecznie równa, przystosowana do szybkiego ruchu samochodowego.

**1.4.2.** Nawierzchnia kostkowa - nawierzchnia, której warstwa ścieralna jest wykonana z kostek kamiennych.

**1.4.3.** Pozostałe określenia podstawowe są zgodne z obowiązującymi, odpowiednimi polskimi normami i z definicjami podanymi w STWiORB D-M-00.00.00 „Wymagania ogólne” pkt 1.4.

##### **1.5. Ogólne wymagania dotyczące robót**

Ogólne wymagania dotyczące robót podano w STWiORB D-M-00.00.00 „Wymagania ogólne” pkt 1.5.

#### **2. MATERIAŁY**

##### **2.1. Ogólne wymagania dotyczące materiałów**

Ogólne wymagania dotyczące materiałów, ich pozyskiwania i składowania, podano w STWiORB D-M-00.00.00 „Wymagania ogólne” pkt 2.

##### **2.2. Kamienna kostka drogowa**

###### **2.2.1. Wymagania**

Surowcem do wyrobu kostki kamiennej są skały magmowe, osadowe i przeobrażone. Wymagane cechy fizyczne i wytrzymałościowe przedstawia tablica 1.

Tablica 1. Wymagane cechy fizyczne i wytrzymałościowe dla kostki kamiennej

Lp.	Cechy fizyczne i wytrzymałościowe	Wymagania	Badania według
1	Wytrzymałość na ściskanie w stanie powietrzno-suchym, MPa, nie mniej niż	160	PN-B-04110:1984
2	Ścieralność na tarczy Boehmego, w centymetrach, nie więcej niż	0,2	PN-B-04111:1984
3	Wytrzymałość na uderzenie (zwięzłość), liczba uderzeń, nie mniej niż	12	PN-B-04115:1967
4	Nasiąkliwość wodą, w %, nie więcej niż	0,5	PN-B-04101:1985
5	Odporność na zamrażanie	nie bada się	PN-B-04102:1985

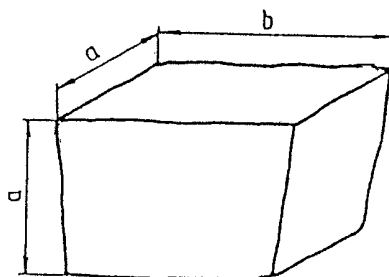
### 2.2.2. Kształt i wymiary kostki

Kostka powinna mieć kształt sześcianu.

Kształt kostki regularnej normalnej i łącznikowej przedstawia rysunek 1.

Rysunek1 .Kształt kostki

Wymagania dotyczące łącznikowej przedstawia Tablica 2. Wymiary kostki



wymiarów kostki regularnej normalnej i tablica 2. oraz dopuszczalne odchyłki

Wyszczególnienie	Wielkość kostka 15/17 (cm)	Wielkość kostka 8/11 (cm)	Dopuszczalne odchyłki dla gatunku (cm)
	18		1
Wymiar a	15	10	±1,0
Wymiar b	15 - 17	8 - 11	± 1,0
Stosunek pola powierzchni dolnej (stopki) do górnej (czoła), nie mniejszy niż	-		1,0
Nierówności powierzchni górnej (czoła), nie większe niż	-		± 0,4
Wypukłość powierzchni bocznej, nie większa niż	-		0,4
Nierówność powierzchni dolnej (stopki), nie większa niż	-		± 0,4
Pęknięcia kostki	-		niedopuszczalne

Krawędzie co najmniej jednej powierzchni kostki winny być bez uszkodzeń. Pozostałe krawędzie kostki mogą mieć uszkodzenie długości nie większej niż pół wymiaru wysokości kostki (a), natomiast łączna ich długość nie powinna przekraczać wymiaru wysokości kostki (a).

Uszkodzenia którekolwiek z naroży kostki są niedopuszczalne.

### 2.3. Cement

Cement stosowany do podsypki i wypełnienia spoin powinien być cementem portlandzkim CEM I klasy N 32,5, odpowiadający wymaganiom PN-EN-197-1:2002.

Transport i przechowywanie cementu powinny być zgodne z BN-88/6731-08.

### 2.4. Kruszywo

Kruszywo na podsypkę i do wypełniania spoin powinno odpowiadać wymaganiom normy PN-EN-12620:2004.

Na podsypkę stosuje się mieszankę kruszywa naturalnego o frakcji od 0 do 8 mm, a do zaprawy cementowo-piaskowej o frakcji od 0 do 4 mm.

Zawartość pyłów w kruszywie na podsypkę cementowo-żwirową i do zaprawy cementowo-piaskowej nie może przekraczać 3%, a na podsypkę żwirową - 8%.

Kruszywo należy przechowywać w warunkach zabezpieczających je przed zanieczyszczeniem oraz zmieszaniem z kruszywami innych klas, gatunków, frakcji (grupy frakcji).

## **2.5. Woda**

Woda stosowana do podsypki i zaprawy cementowo-piaskowej, powinna odpowiadać wymaganiom PN-EN-1008:2004. Badania wody należy wykonywać:

- w przypadku nowego źródła poboru wody,
- w przypadku podejrzeń dotyczących zmiany parametrów wody, np. zmętnienia, zapachu, barwy.

## **2.6. Masa zalewowa**

Masa zalewowa do wypełniania spoin i szczelin dylatacyjnych w nawierzchniach z kostki kamiennej powinna być stosowana na gorąco i odpowiadać wymaganiom normy BN-74/6771-04 lub aprobaty technicznej.

## **3. SPRZĘT**

### **3.1. Ogólne wymagania dotyczące sprzętu**

Ogólne wymagania dotyczące sprzętu podano w STWiORB D-M-00.00.00 „Wymagania ogólne” pkt 3.

### **3.2. Sprzęt do wykonania nawierzchni z kostki kamiennej**

Wykonawca przystępujący do wykonania nawierzchni z kostek kamiennych powinien wykazać się możliwością korzystania z następującego sprzętu:

- betoniarki, do wytwarzania betonu i zapraw oraz przygotowywania podsypki cementowo-piaskowej,
- ubijaków ręcznych i mechanicznych, do ubijania kostki,
- wibratorów płytowych i lekkich walców wibracyjnych, do ubijania kostki po pierwszym ubiciu ręcznym.

## **4. TRANSPORT**

### **4.1. Ogólne wymagania dotyczące transportu**

Ogólne wymagania dotyczące transportu podano w STWiORB D-M-00.00.00 „Wymagania ogólne” pkt 4.

### **4.2. Transport materiałów**

#### **4.2.1. Transport kostek kamiennych**

Kostki kamienne przewozi się dowolnymi środkami transportowymi.

Kostkę należy układać na podłodze obok siebie tak, aby wypełniła całą powierzchnię środka transportowego. Na tak ułożonej warstwie należy bezpośrednio układać następne warstwy.

Kostkę należy ustawiać w stosy.

#### **4.2.2. Transport kruszywa**

Kruszywo można przewozić dowolnymi środkami transportowymi w warunkach zabezpieczających je przed rozsypywaniem i zanieczyszczeniem.

## 5. WYKONANIE ROBÓT

### 5.1. Ogólne zasady wykonania robót

Ogólne zasady wykonania robót podano w STWiORB D-M-00.00.00 „Wymagania ogólne” pkt 5.

### 5.2. Przygotowanie podbudowy

Podłoże powinno odpowiadać wymaganiom zawartym w STWiORB D-04.06.01 Podbudowa z betonu,

### 5.3. Podsypka

Do wykonania nawierzchni z kostki kamiennej należy stosować podsypkę cementowo-piaskową, Wymagania dla materiałów stosowanych na podsypkę powinny być zgodne z pkt 2 niniejszej STWiORB oraz z PN-S-96026:1958.

Grubość podsypki powinna być zgodna z dokumentacją projektową.

Współczynnik wodnocementowy dla podsypki cementowo-piaskowej powinien wynosić od 0,20 do 0,25, a wytrzymałość na ściskanie  $R_7 = 10$  MPa,  $R_{28} = 14$  MPa.

### 5.5. Układanie nawierzchni z kostki kamiennej

Kostka winna być układana w rzędy poprzeczne, prostopadłe do osi drogi lub inny wzór zaakceptowany przez Inżyniera/Kierownika Projektu

Szerokość spoin między kostkami nie powinna przekraczać 12 mm. Spoiny w sąsiednich rzędach powinny się mijać co najmniej o 1/4 szerokości kostki.

Szczeliny dylatacyjne poprzeczne należy stosować w nawierzchniach z kostki na zaprawie cementowej w odległości od 10 do 15 m oraz w takich miejscach, w których występuje dylatacja podbudowy lub zmiana sztywności podłoża.

Przy układaniu nawierzchni z kostki na podbudowie betonowej - na podsypce cementowo-żwirowej z zalaniem spoin zaprawą cementowo-piaskową, szczeliny dylatacyjne warstwy jezdnej należy wykonywać nad szczelinami podbudowy. Szerokość szczelin dylatacyjnych powinna wynosić od 8 do 12 mm.

Kostkę na zaprawie cementowo-piaskowej można układać bez środków ochronnych przed mrozem, jeżeli temperatura otoczenia jest  $+5^{\circ}\text{C}$  lub wyższa. Nie należy układać kostki w temperaturze  $0^{\circ}\text{C}$  lub niższej. Jeżeli w ciągu dnia temperatura utrzymuje się w granicach od 0 do  $+5^{\circ}\text{C}$ , a w nocy spodziewane są przymrozki, kostkę należy zabezpieczyć przez nakrycie materiałem o złym przewodnictwie cieplnym.

Sposób ubijania kostki powinien być dostosowany do rodzaju podsypki oraz materiału do wypełnienia spoin.

Kostkę, należy ubijać dwukrotnie.

Pierwsze mocne ubicie powinno nastąpić przed zalaniem spoin i spowodować obniżenie kostek do wymaganej niwelety.

Drugie - lekkie ubicie, ma na celu doprowadzenie ubijanej powierzchni kostek do wymaganego przekroju poprzecznego jezdni. Drugi ubicie następuje bezpośrednio po zalaniu spoin zaprawą cementowo-piaskową. Zamiast drugiego ubijania można stosować wibratory płytowe lub lekkie walce wibracyjne.

Kostki, które pękają podczas ubijania powinny być wymienione na całe. Ostatni rząd kostek na zakończenie działki roboczej, przy ubijaniu należy zabezpieczyć przed przesunięciem za pomocą np. belki drewnianej umocowanej szpilkami stalowymi w podłożu.

Wypełnienie spoin zaprawą cementowo-piaskową powinno być wykonane z zachowaniem następujących wymagań:

- piasek powinien odpowiadać wymaganiom wg pkt 2.5,
- cement powinien odpowiadać wymaganiom wg pkt 2.4,
- wytrzymałość zaprawy na ściskanie powinna wynosić nie mniej niż 30 MPa,
- przed rozpoczęciem zalewania kostka powinna być oczyszczona i dobrze zwilżona wodą z dodatkiem 1% cementu w stosunku objętościowym,
- głębokość wypełnienia spoin zaprawą cementowo-piaskową powinna wynosić około 5 cm,
- zaprawa cementowo-piaskowa powinna całkowicie wypełnić spoiny i tworzyć monolit z kostką.

## 5.6. Pielęgnacja nawierzchni

Pielęgnacja nawierzchni kostkowej, której spoiny są wypełnione zaprawą cementowo-piaskową polega na polaniu nawierzchni wodą w kilka godzin po zalaniu spoin i utrzymaniu jej w stałej wilgotności przez okres jednej doby. Następnie nawierzchnię należy przykryć piaskiem i utrzymywać w stałej wilgotności przez okres 7 dni. Po upływie od 2 do 3 tygodni - w zależności od warunków atmosferycznych, nawierzchnię należy oczyścić dokładnie z piasku i można oddać do ruchu.

## 6. KONTROLA JAKOŚCI ROBÓT

### 6.1. Ogólne zasady kontroli jakości robót

Ogólne zasady kontroli jakości robót podano w STWiORB D-M-00.00.00 „Wymagania ogólne” pkt 6.

### 6.2. Badania przed przystąpieniem do robót

Rodzaj i zakres badań dla kostek kamiennych powinien być zgodny z wymaganiami wg PN-B-11100:1960.

Badanie zwykłe obejmuje sprawdzenie cech zewnętrznych i dopuszczalnych odchyłek.

Badanie pełne obejmuje zakres badania zwykłego oraz sprawdzenie cech fizycznych i wytrzymałościowych podanych w tablicy 1.

W skład partii przeznaczonych do badań powinny wchodzić kostki jednakowego typu, rodzaju klasy i wielkości. Wielkość partii nie powinna przekraczać 500 ton kostki.

Z partii przeznaczonych do badań należy pobrać w sposób losowy próbkę składającą się z kostek drogowych w liczbie:

- do badania zwykłego: 40 sztuk,
- do badania cech podanych w tablicy 1: 6 sztuk.

Badania zwykłe należy przeprowadzać przy każdym sprawdzaniu zgodności partii z wymaganiami normy, badanie pełne przeprowadza się na żądanie odbiorcy.

W badaniu zwykłym partię kostki należy uznać za zgodną z wymaganiami normy, jeżeli liczba sztuk niedobrych w zbadanej ilości kostek jest dla poszczególnych sprawdzeń równa lub mniejsza od 4.

W przypadku gdy liczba kostek niedobrych dla jednego sprawdzenia jest większa od 4, całą partię należy uznać za niezgodną z wymaganiami.

W badaniu pełnym, partię kostki poddaną sprawdzeniu cech podanych w tablicy 1, należy uznać za zgodną z wymaganiami normy, jeżeli wszystkie sprawdzenia dadzą wynik dodatni. Jeżeli chociaż jedno ze sprawdzeń da wynik ujemny, całą partię należy uznać za niezgodną z wymaganiami.

Badania pozostałych materiałów stosowanych do wykonania nawierzchni z kostek kamiennych, powinny obejmować wszystkie właściwości, które zostały określone w normach podanych dla odpowiednich materiałów wg pkt od 2.3 do 2.7.

### 6.3. Badania w czasie robót

#### 6.3.1. Sprawdzenie podsypki

Sprawdzenie podsypki polega na stwierdzeniu jej zgodności z dokumentacją projektową oraz z wymaganiami określonymi w p. 5.4.

#### 6.3.2. Badanie prawidłowości układania kostki

Badanie prawidłowości układania kostki polega na:

- zmierzeniu szerokości spoin oraz powiązania spoin i sprawdzeniu zgodności z p. 5.5.6,
- zbadaniu rodzaju i gatunku użytej kostki, zgodnie z wymogami wg p. od 2.2.2 do 2.2.5,
- sprawdzeniu prawidłowości wykonania szczelin dylatacyjnych zgodnie z p. 5.5.3.

Sprawdzenie wiązania kostki wykonuje się wrywkowo w kilku miejscach przez oględziny nawierzchni i określenie czy wiązanie odpowiada wymaganiom wg p. 5.5.

Ubicie kostki sprawdza się przez swobodne jednokrotne opuszczenie z wysokości 15 cm ubijaka o masie 25 kg na poszczególne kostki. Pod wpływem takiego uderzenia osiadanie kostek nie powinno być dostrzegane.

#### 6.3.3. Sprawdzenie wypełnienia spoin



Badanie prawidłowości wypełnienia spoin polega na sprawdzeniu zgodności z wymaganiami zawartymi w p. 5.5.6.

Sprawdzenie wypełnienia spoin wykonuje się co najmniej w pięciu dowolnie obranych miejscach na każdym kilometrze przez wykruszenie zaprawy na długości około 10 cm i zmierzenie głębokości wypełnienia spoiny zaprawą, a przy zaprawie cementowo-piaskowej i masie zalewowej - również przez sprawdzenie przyczepności zaprawy lub masy zalewowej do kostki.

#### 6.4. Sprawdzenie cech geometrycznych nawierzchni

##### 6.4.1. Równość

Nierówności podłużne nawierzchni należy mierzyć 4-metrową łatą lub planografem, zgodnie z normą BN-68/8931-04.

Nierówności podłużne nawierzchni nie powinny przekraczać 1,0 cm.

##### 6.4.2. Spadki poprzeczne

Spadki poprzeczne nawierzchni powinny być zgodne z dokumentacją projektową z tolerancją  $\pm 0,5\%$ .

##### 6.4.3. Rzędne wysokościowe

Różnice pomiędzy rzędnymi wykonanej nawierzchni i rzędnymi projektowanymi nie powinny przekraczać +1 cm i -2 cm.

##### 6.4.4. Ukształtowanie osi

Oś nawierzchni w planie nie może być przesunięta w stosunku do osi projektowanej o więcej niż  $\pm 5$  cm.

##### 6.4.5. Szerokość nawierzchni

Szerokość nawierzchni nie może różnić się od szerokości projektowanej o więcej niż  $\pm 5$  cm.

##### 6.4.6. Grubość podsypki

Dopuszczalne odchyłki od projektowanej grubości podsypki nie powinny przekraczać  $\pm 1,0$  cm.

##### 6.4.7. Częstotliwość oraz zakres badań i pomiarów

Częstotliwość oraz zakres badań i pomiarów wykonanej nawierzchni z kostek kamiennych przedstawiono w tablicy 5.

Tablica 5. Częstotliwość i zakres badań cech geometrycznych nawierzchni

Lp.	Wyszczególnienie badań i pomiarów	Minimalna częstotliwość badań i pomiarów
1	Spadki poprzeczne	10 razy na 1 km i w charakterystycznych punktach niwelety
2	Rzędne wysokościowe	10 razy na 1 km i w charakterystycznych punktach niwelety
3	Ukształtowanie osi w planie	10 razy na 1 km i w charakterystycznych punktach niwelety
4	Szerokość nawierzchni	10 razy na 1 km
5	Grubość podsypki	10 razy na 1 km

## 7. OBMIAR ROBÓT

### 7.1. Ogólne zasady obmiaru robót

Ogólne zasady obmiaru robót podano w STWiORB D-M-00.00.00 „Wymagania ogólne” pkt 7.

### 7.2. Jednostka obmiarowa

Jednostką obmiarową jest  $m^2$  (metr kwadratowy) wykonanej nawierzchni z kostki kamiennej.

## 8. ODBIÓR ROBÓT

### 8.1. Ogólne zasady odbioru robót

Ogólne zasady odbioru robót podano w STWiORB D-M-00.00.00 „Wymagania ogólne” pkt 8.

Roboty uznaje się za wykonane zgodnie z dokumentacją projektową, STWiORB i wymaganiami Inżyniera/Kierownika projektu, jeżeli wszystkie pomiary i badania z zachowaniem tolerancji według pkt 6 dały wyniki pozytywne.

## 8.2. Odbiór robót zanikających i ulegających zakryciu

Roboty związane z wykonaniem podsypki należą do robót ulegających zakryciu. Zasady ich odbioru są określone w STWiORB D-M-00.00.00 „Wymagania ogólne” pkt 8.2.

## 9. PODSTAWA PŁATNOŚCI

### 9.1. Ogólne ustalenia dotyczące podstawy płatności

Ogólne ustalenia dotyczące podstawy płatności podano w STWiORB D-M-00.00.00 „Wymagania ogólne” pkt 9.

### 9.2. Cena jednostki obmiarowej

Cena wykonania 1 m<sup>2</sup> nawierzchni z kostki kamiennej obejmuje:

- prace pomiarowe i roboty przygotowawcze,
- oznakowanie robót,
- dostarczenie materiałów,
- wykonanie podsypki,
- ułożenie i ubicie kostki,
- wypełnienie spoin,
- pielęgnację nawierzchni,
- przeprowadzenie badań i pomiarów wymaganych w specyfikacji technicznej.

## 10. PRZEPISY ZWIĄZANE

### 10.1. Normy

- |     |                  |  |
|-----|------------------|--|
| 1.  | PN-B-04101:1985  | Materiały kamienne. Oznaczanie nasiąkliwości wodą  |
| 2.  | PN-B-04102:1985  | Materiały kamienne. Oznaczanie mrozoodporności metodą bezpośrednią   |
| 3.  | PN-B-04110:1984  | Materiały kamienne. Oznaczanie wytrzymałości na ściskanie  |
| 4.  | PN-B-04111:1984  | Materiały kamienne. Oznaczanie ścieralności na tarczy Boehmego   |
| 5.  | PN-B-04115:1967  | Materiały kamienne. Oznaczanie wytrzymałości kamienia na uderzenie (zwiąźłości)  |
| 6.  | PN-B-06251:1963  | Roboty betonowe i żelbetowe. Wymagania techniczne  |
| 7.  | PN-B-06712:1986  | Kruszywa mineralne do betonu zwykłego  |
| 8.  | PN-B-11100:1960  | Materiały kamienne. Kostka drogowa   |
| 9.  | PN-EN-197-1:2002 | Cement. Część I. Skład, wymagania i kryteria zgodności dotyczące cementów powszechnego użytku  |
| 10. | PN-EN-1008:2004  | Woda zarobowa do betonu Specyfikacja pobierania próbek, badanie i ocena przydatności wody zarobowej do betonu, w tym wody odzyskanej z procesów produkcji betonu |
| 11. | PN-S-06100:1957  | Drogi samochodowe. Nawierzchnie z kostki kamiennej. Warunki techniczne   |
| 12. | PN-S-96026:1958  | Drogi samochodowe. Nawierzchnie z kostki kamiennej nieregularnej. Wymagania techniczne i badania przy odbiorze   |
| 13. | BN-69/6731-08    | Cement. Transport i przechowywanie   |
| 14. | BN-74/6771-04    | Drogi samochodowe. Masa zalewowa   |
| 15. | BN-66/6775-01    | Elementy kamienne. Krawężniki uliczne, mostowe i drogowe   |
| 16. | BN-80/6775-03/01 | Prefabrykaty budowlane z betonu. Elementy nawierzchni dróg, ulic, parkingów i torowisk tramwajowych. Wspólne wymagania i badania                                 |
| 17. | BN-80/6775-03/04 | Prefabrykaty budowlane z betonu. Elementy nawierzchni dróg, ulic, parkingów i torowisk tramwajowych. Krawężniki i obrzeża  |
| 18. | BN-68/8931-04    | Drogi samochodowe. Pomiar równości nawierzchni planografem i łataą.  |

### 10.2. Inne dokumenty

19. Warunki techniczne. Drogowe emulsje asfaltowe EmA-94. IBDiM - 1994 r.

## SPECYFIKACJA TECHNICZNA WYKONANIA I ODBIORU ROBÓT BUDOWLANYCH

### D - 05.03.23 NAWIERZCHNIA Z KOSTKI BRUKOWEJ BETONOWEJ

#### 1. WSTĘP

##### 1.1. Przedmiot STWiORB

Przedmiotem niniejszej specyfikacji technicznej wykonania i odbioru robót budowlanych (STWiORB) są wymagania dotyczące wykonania i odbioru robót związanych z wykonywaniem nawierzchni z kostki brukowej betonowej.

##### 1.2. Zakres stosowania STWiORB

Specyfikacja techniczna stanowi dokument przetargowy i kontraktowy przy realizacji zadania „Przebudowa ulicy Szkolnej w Kowarach”.

##### 3.1. Zakres robót objętych STWiORB

Ustalenia zawarte w niniejszej specyfikacji dotyczą zasad prowadzenia robót związanych z wykonywaniem nawierzchni z kostki brukowej betonowej.

##### 1.4. Określenia podstawowe

**1.4.1.** Betonowa kostka brukowa – kształtka wytwarzana z betonu metodą wibroprasowania. Produkowana jest jako kształtka jednowarstwowa lub w dwóch warstwach połączonych ze sobą trwale w fazie produkcji.

**1.4.2.** Pozostałe określenia podstawowe są zgodne z obowiązującymi, odpowiednimi polskimi normami i z definicjami podanymi w STWiORB D-M-00.00.00 „Wymagania ogólne” pkt 1.4.

##### 1.5. Ogólne wymagania dotyczące robót

Ogólne wymagania dotyczące robót podano w STWiORB D-M-00.00.00 „Wymagania ogólne” pkt 1.5.

#### 2. MATERIAŁY

##### 2.1. Ogólne wymagania dotyczące materiałów

Ogólne wymagania dotyczące materiałów, ich pozyskiwania i składowania, podano w STWiORB D-M-00.00.00 „Wymagania ogólne” pkt 2.

##### 2.2. Betonowa kostka brukowa - wymagania

Kostka winna odpowiadać wymaganiom normy PN-EN 1338:2005 3.1. Dopuszczalne odchyłki wymiarów nominalnych deklarowanych przez producenta

###### Dopuszczalne odchyłki

	Długość mm	Szerokość mm	Grubość Mm
Dopuszczalne odchyłki	± 2	± 2	± 3
Różnica pomiędzy dwoma pomiarami grubości tej samej kostki powinna być ≤ 3 mm.			

###### Oporność na zamrażanie/odmrażanie z udziałem soli odladzających

Klasa	Znakowanie	Ubytek masy po badaniu zamrażania/rozmrażania kg/m <sup>2</sup>
3	D	Wartość średnia ≤ 1,0 przy czym żaden pojedynczy wynik > 1,5

###### Wytrzymałość na rozciąganie przy rozłupywaniu

Wytrzymałość charakterystyczna na rozciąganie przy rozłupywaniu T nie powinna być mniejsza niż 3,6 MPa.

Żaden pojedynczy wynik nie powinien być mniejszy niż 2,9 MPa i nie powinien wykazywać obciążenia niszczącego mniejszego niż 250 N/mm długości rozłupania.

#### **Trwałość (ze względu na wytrzymałość)**

Prefabrykowane betonowe kostki brukowe poddawane działaniu normalnych warunków zewnętrznych zachowują zadowalającą trwałość (wytrzymałość) pod warunkiem spełnienia wymagań wytrzymałości na rozciąganie przy rozłupywaniu (pkt 3.2.2) i poddawaniu normalnej konserwacji.

#### **Odporność na ścieranie**

Klasa	Oznaczenie	Wymaganie	
		Pomiar wykonany wg zał. G normy (na szerokiej tarczy ściernej)	Pomiar wykonany wg zał. H normy (na tarczy Böhme)
3	H	≤ 23 mm	≤ 20000 mm <sup>3</sup> /5000 mm <sup>2</sup>

#### **Odporność na poślizg/poślizgnięcie**

Betonowe kostki brukowe wykazują zadowalającą odporność na poślizg/poślizgnięcie pod warunkiem, że ich górna powierzchnia nie była szlifowana i/lub polerowana w celu uzyskania bardzo gładkiej powierzchni.

Jeżeli wyjątkowo wymagane jest podanie wartości odporności na poślizg/poślizgnięcie, to należy zastosować metodę badania opisaną w załączniku I normy i zadeklarować wartość minimalną odporności na poślizg/poślizgnięcie.

#### **Wygląd**

Górna powierzchnia betonowych kostek brukowych oceniana zgodnie z załącznikiem J normy, nie powinna wykazywać wad, takich jak rysy lub odpryski.

W przypadku dwuwarstwowych kostek brukowych, ocenianych zgodnie z załącznikiem J normy, nie dopuszcza się występowania rozwarstwienia (rozdzielenia) między warstwami.

#### **Tekstura**

Jeżeli kostki brukowe produkowane są z powierzchnią o specjalnej teksturze, to taka tekstura powinna być opisana przez producenta.

Jeśli nie ma znaczących różnic w teksturze, zgodność elementów ocenianych zgodnie z załącznikiem J normy, powinna być ustalona przez porównanie z próbkami dostarczonymi przez producenta i zatwierdzonymi przez odbiorcę.

#### **Zabarwienie**

W zależności od decyzji producenta, barwiona może być warstwa ścieralna lub cały element.

Jeśli nie ma znaczących różnic w zabarwieniu, zgodność elementów ocenianych zgodnie z załącznikiem J normy, powinna być ustalona przez porównanie z próbkami dostarczonymi przez producenta i zatwierdzonymi przez odbiorcę.

### **3. SPRZĘT**

#### **3.1. Ogólne wymagania dotyczące sprzętu**

Ogólne wymagania dotyczące sprzętu podano w STWiORB D-M-00.00.00 „Wymagania ogólne” pkt 3.

#### **3.2. Sprzęt do wykonania nawierzchni z kostki brukowej**

Małe powierzchnie nawierzchni z kostki brukowej wykonuje się ręcznie.

Jeśli powierzchnie są duże, a kostki brukowe mają jednolity kształt i kolor, można stosować mechaniczne urządzenia układające. Urządzenie składa się z wózka i chwytaka sterowanego hydraulicznie, służącego do przenoszenia z palety warstwy kostek na miejsce ich ułożenia. Urządzenie to, po skończonym układaniu kostek, można wykorzystać do wymiatania piasku w szczeliny zamocowanymi do chwytaka szczotkami.

Do zagęszczenia nawierzchni stosuje się wibratory płytowe z osłoną z tworzywa sztucznego.

Do wyrównania podsypki z piasku można stosować mechaniczne urządzenie na rolkach, prowadzone liniami na szynie lub krawężnikach.

## **4. TRANSPORT**

### **4.1. Ogólne wymagania dotyczące transportu**

Ogólne wymagania dotyczące transportu podano w STWiORB D-M-00.00.00 „Wymagania ogólne” pkt 4.

### **4.2. Transport betonowych kostek brukowych**

Uformowane w czasie produkcji kostki betonowe układane są warstwowo na palecie. Po uzyskaniu wytrzymałości betonu min. 0,7 R, kostki przewożone są na stanowisko, gdzie specjalne urządzenie pakuje je w folię i spina taśmą stalową, co gwarantuje transport samochodami w nienaruszonym stanie.

Kostki betonowe można również przewozić samochodami na paletach transportowych producenta.

## **5. WYKONANIE ROBÓT**

### **5.1. Ogólne zasady wykonania robót**

Ogólne zasady wykonania robót podano w STWiORB D-M-00.00.00 „Wymagania ogólne” pkt 5.

### **5.2. Podłoże**

Podłoże pod nawierzchnię stanowi podbudowa z kruszywa wykonana wg STWiORB D-04.04.02

### **5.3. Obramowanie nawierzchni**

Obramowania nawierzchni z betonowych kostek brukowych stanowią krawężniki betonowe oraz obrzeża betonowe.

### **5.5. Podsypka**

Na podsypkę należy stosować piasek gruby, odpowiadający wymaganiom PN-EN 12620:2004.

Grubość podsypki po zagęszczeniu powinna zawierać się w granicach od 3 do 5 cm. Podsypka powinna być zwilżona wodą, zagęszczona i wyprofilowana.

### **5.6. Układanie nawierzchni z betonowych kostek brukowych**

Z uwagi na różnorodność kształtów i kolorów produkowanych kostek, możliwe jest ułożenie dowolnego wzoru - wcześniej ustalonego w dokumentacji projektowej i zaakceptowanego przez Inżyniera/Kierownika projektu.

Kostkę układa się na podsypce lub podłożu piaszczystym w taki sposób, aby szczeliny między kostkami wynosiły od 2 do 3 mm. Kostkę należy układać ok. 1,5 cm wyżej od projektowanej niwelety nawierzchni, gdyż w czasie wibrowania (ubijania) podsypka ulega zagęszczeniu.

Po ułożeniu kostki, szczeliny należy wypełnić piaskiem, a następnie zamieść powierzchnię ułożonych kostek przy użyciu szczotek ręcznych lub mechanicznych i przystąpić do ubijania nawierzchni.

Do ubijania ułożonej nawierzchni z kostek brukowych stosuje się wibratory płytowe z osłoną z tworzywa sztucznego dla ochrony kostek przed uszkodzeniem i zabrudzeniem. Wibrowanie należy prowadzić od krawędzi powierzchni ubijanej w kierunku środka i jednocześnie w kierunku poprzecznym kształtek.

Do zagęszczania nawierzchni z betonowych kostek brukowych nie wolno używać walca.

Po ubiciu nawierzchni należy uzupełnić szczeliny piaskiem i zamieść nawierzchnię. Nawierzchnia z wypełnieniem spoin piaskiem nie wymaga pielęgnacji - może być zaraz oddana do ruchu.

## **6. KONTROLA JAKOŚCI ROBÓT**

### **6.1. Ogólne zasady kontroli jakości robót**

Ogólne zasady kontroli jakości robót podano w STWiORB D-M-00.00.00 „Wymagania ogólne” pkt 6.

## **6.2. Badania przed przystąpieniem do robót**

Przed przystąpieniem do robót, Wykonawca powinien sprawdzić, czy producent kostek brukowych posiada atest wyrobu wg pkt 2.niniejszej STWiORB.

Niezależnie od posiadanego atestu, Wykonawca powinien żądać od producenta wyników bieżących badań wyrobu na ściskanie. Zaleca się, aby do badania wytrzymałości na ściskanie pobierać 6 próbek (kostek) dziennie (przy produkcji dziennej ok. 600 m<sup>2</sup> powierzchni kostek ułożonych w nawierzchni).

Poza tym, przed przystąpieniem do robót Wykonawca sprawdza wyrób w zakresie wymagań podanych w pkt 2 i wyniki badań przedstawia Inżynierowi/Kierownikowi projektu do akceptacji.

## **6.3. Badania w czasie robót**

### **6.3.1. Sprawdzenie podłoża i podbudowy**

Sprawdzenie podłoża i podbudowy polega na stwierdzeniu ich zgodności z dokumentacją projektową i odpowiednimi STWiORB.

### **6.3.2. Sprawdzenie podsypki**

Sprawdzenie podsypki w zakresie grubości i wymaganych spadków poprzecznych i podłużnych polega na stwierdzeniu zgodności z dokumentacją projektową oraz pkt 5.5 niniejszej STWiORB.

### **6.3.3. Sprawdzenie wykonania nawierzchni**

Sprawdzenie prawidłowości wykonania nawierzchni z betonowych kostek brukowych polega na stwierdzeniu zgodności wykonania z dokumentacją projektową oraz wymaganiami wg pkt 5.6 niniejszej STWiORB:

- pomiar szerokości spoin,
- sprawdzenie prawidłowości ubijania (wibrowania),
- sprawdzenie prawidłowości wypełnienia spoin,
- sprawdzenie, czy przyjęty desień (wzór) i kolor nawierzchni jest zachowany.

## **6.4. Sprawdzenie cech geometrycznych nawierzchni**

### **6.4.1. Nierówności podłużne**

Nierówności podłużne nawierzchni mierzone łatą zgodnie z normą BN-68/8931-04 nie powinny przekraczać 0,8 cm.

### **6.4.2. Spadki poprzeczne**

Spadki poprzeczne nawierzchni powinny być zgodne z dokumentacją projektową z tolerancją  $\pm 0,5\%$ .

### **6.4.3. Niweleta nawierzchni**

Różnice pomiędzy rzędnymi wykonanej nawierzchni i rzędnymi projektowanymi nie powinny przekraczać  $\pm 1$  cm.

### **6.4.4. Szerokość nawierzchni**

Szerokość nawierzchni nie może różnić się od szerokości projektowanej o więcej niż  $\pm 5$  cm.

### **6.4.5. Grubość podsypki**

Dopuszczalne odchyłki od projektowanej grubości podsypki nie powinny przekraczać  $\pm 1,0$  cm.

## **6.5. Częstotliwość pomiarów**

Częstotliwość pomiarów dla cech geometrycznych nawierzchni z kostki brukowej, wymienionych w pkt 6.4 powinna być dostosowana do powierzchni wykonanych robót.

Zaleca się, aby pomiary cech geometrycznych wymienionych w pkt 6.4 były przeprowadzone nie rzadziej niż 2 razy na 100 m<sup>2</sup> nawierzchni i w punktach charakterystycznych dla niwelety lub przekroju poprzecznego oraz wszędzie tam, gdzie poleci Inżynier/Kierownik projektu.

## **7. OBMIAR ROBÓT**

### **7.1. Ogólne zasady obmiaru robót**

Ogólne zasady obmiaru robót podano w STWiORB D-M-00.00.00 „Wymagania ogólne” pkt 7.

## 7.2. Jednostka obmiarowa

Jednostką obmiarową jest m<sup>2</sup> (metr kwadratowy) wykonanej nawierzchni z betonowej kostki brukowej.

## 8. ODBIÓR ROBÓT

### 8.1. Ogólne zasady odbioru robót

Ogólne zasady odbioru robót podano w STWiORB D-M-00.00.00 „Wymagania ogólne” pkt 8.

Roboty uznaje się za wykonane zgodnie z dokumentacją projektową, STWiORB i wymaganiami Inżyniera/Kierownika projektu, jeżeli wszystkie pomiary i badania z zachowaniem tolerancji według pkt 6 dały wyniki pozytywne.

### 8.2. Odbiór robót zanikających i ulegających zakryciu

Odbiorowi robót zanikających i ulegających zakryciu podlegają:

- przygotowanie podłoża,
- ewentualnie wykonanie podbudowy,
- wykonanie podsypki,
- ewentualnie wykonanie ławy pod krawężniki.

Zasady ich odbioru są określone w D-M-00.00.00 „Wymagania ogólne”.

## 9. PODSTAWA PŁATNOŚCI

### 9.1. Ogólne ustalenia dotyczące podstawy płatności

Ogólne ustalenia dotyczące podstawy płatności podano w STWiORB D-M-00.00.00 „Wymagania ogólne” pkt 9.

### 9.2. Cena jednostki obmiarowej

Cena wykonania 1 m<sup>2</sup> nawierzchni z kostki brukowej betonowej obejmuje:

- prace pomiarowe i roboty przygotowawcze,
- oznakowanie robót,
- przygotowanie podłoża (ewentualnie podbudowy),
- dostarczenie materiałów,
- wykonanie podsypki,
- ułożenie i ubicie kostki,
- wypełnienie spoin,
- przeprowadzenie badań i pomiarów wymaganych w specyfikacji technicznej.

## 10. PRZEPISY ZWIĄZANE

### Normy

1.	PN-B-04111:1984	Materiały kamienne. Oznaczenie ścieralności na tarczy Boehmego
2.	PN-B-06250:1988	Beton zwykły
3.	PN-B-06712:1986	Kruszywa mineralne do betonu zwykłego
4.	PN-B-197-1:2002	Cement. Część I. Skład, wymagania i kryteria zgodności dotyczące cementów powszechnego użytku
5.	PN-B-32250:1988	Materiały budowlane. Woda do betonów i zapraw
6.	BN-80/6775-03/04	Prefabrykaty budowlane z betonu. Elementy nawierzchni dróg, ulic, parkingów i torowisk tramwajowych. Krawężniki i obrzeża
7.	BN-68/8931-01	Drogi samochodowe. Oznaczenie wskaźnika piaskowego
8.	BN-68/8931-04	Drogi samochodowe. Pomiar równości nawierzchni planografem i łątą.
9.	PN-EN 1338:2005	Betonowa kostka brukowa

## SPECYFIKACJA TECHNICZNA WYKONANIA I ODBIORU ROBÓT BUDOWLANYCH

### D - 08.01.01 KRAWĘŻNIKI BETONOWE

#### 1. WSTĘP

##### 1.1. Przedmiot STWiORB

Przedmiotem niniejszej specyfikacji technicznej wykonania i odbioru robót budowlanych (STWiORB) są wymagania dotyczące wykonania i odbioru robót związanych z ustawieniem krawężników betonowych.

##### 1.2. Zakres stosowania STWiORB

Specyfikacja techniczna stanowi dokument przetargowy i kontraktowy przy realizacji zadania „Przebudowa ulicy Szkolnej w Kowarach”.

##### 1.3. Zakres robót objętych STWiORB

Ustalenia zawarte w niniejszej specyfikacji dotyczą zasad prowadzenia robót związanych z ustawieniem krawężników betonowych 15x30 oraz 20x30 na ławie betonowej z oporem,

##### 1.4. Określenia podstawowe

**1.4.1.** Krawężniki betonowe - prefabrykowane belki betonowe ograniczające chodniki dla pieszych, pasy dzielące, wyspy kierujące oraz nawierzchnie drogowe.

**1.4.2.** Pozostałe określenia podstawowe są zgodne z obowiązującymi, odpowiednimi polskimi normami i z definicjami podanymi w STWiORB D-M-00.00.00 „Wymagania ogólne” pkt 1.4.

##### 1.5. Ogólne wymagania dotyczące robót

Ogólne wymagania dotyczące robót podano w STWiORB D-M-00.00.00 „Wymagania ogólne” pkt 1.5.

#### 2. MATERIAŁY

##### 2.1. Ogólne wymagania dotyczące materiałów

Ogólne wymagania dotyczące materiałów, ich pozyskiwania i składowania, podano w STWiORB D-M-00.00.00 „Wymagania ogólne” pkt 2.

##### 2.2. Stosowane materiały

Materiałami stosowanymi są:

- krawężniki betonowe,
- piasek na podsypkę i do zapraw,
- cement do podsypki i zapraw,
- woda,
- beton do wykonania ławy pod krawężniki.

##### 2.3. Krawężniki betonowe - klasyfikacja

Krawężniki drogowe winny odpowiadać wymaganiom PN-EN-1340:2004

Deklarowane cechy techniczne krawężników winny być następujące:

- odporność na poślizg – zadowalająca
- wytrzymałość na zginanie – S
- odporność na warunki atmosferyczne – B
- odporność na ścieranie – H
- odporność na ogień – A1
- trwałość - zadowalająca



Dopuszczalne odchyłki wymiarów krawężników betonowych wynoszą

Dla długości krawężnika – 8 mm

Dla wysokości i szerokości krawężnika – 3 mm

Powierzchnie krawężników betonowych powinny być bez rys, pęknięć i ubytków betonu, o fakturze z formy lub zatartej. Krawędzie elementów powinny być równe i proste.

Krawężniki betonowe mogą być przechowywane na składowiskach otwartych, posegregowane według typów, rodzajów, odmian, gatunków i wielkości.

Krawężniki betonowe należy układać z zastosowaniem podkładek i przekładek drewnianych o wymiarach: grubość 2,5 cm, szerokość 5 cm, długość min. 5 cm większa niż szerokość krawężnika.

## **2.5. Materiały na podsypkę i do zapraw**

Piasek na podsypkę cementowo-piaskową i do zapraw powinien odpowiadać wymaganiom PN-EN-12620:2004.

Cement na podsypkę i do zaprawy cementowo-piaskowej powinien być cementem portlandzkim CEM I klasy nie mniejszej niż „32,5”, odpowiadający wymaganiom PN-EN-197-1:2002.

Woda powinna być odmiany „1” i odpowiadać wymaganiom PN-EN-1008:2004.

## **2.6. Materiały na ławy**

Do wykonania ław pod krawężniki należy stosować, beton klasy B 15 wg PN-B-06250

## **2.7. Masa zalewowa**

Masa zalewowa, do wypełnienia szczelin dylatacyjnych na gorąco, powinna odpowiadać wymaganiom BN-74/6771-04 lub aprobaty technicznej.

## **3. SPRZĘT**

### **3.1. Ogólne wymagania dotyczące sprzętu**

Ogólne wymagania dotyczące sprzętu podano w STWiORB D-M-00.00.00 „Wymagania ogólne” pkt 3.

### **3.2. Sprzęt**

Roboty wykonuje się ręcznie przy zastosowaniu:

- betoniarek do wytwarzania betonu i zapraw oraz przygotowania podsypki cementowo-piaskowej,
- wibratorów płytowych, ubijaków ręcznych lub mechanicznych.

## **4. TRANSPORT**

### **4.1. Ogólne wymagania dotyczące transportu**

Ogólne wymagania dotyczące transportu podano w STWiORB D-M-00.00.00 „Wymagania ogólne” pkt 4.

### **4.2. Transport krawężników**

Krawężniki betonowe mogą być przewożone dowolnymi środkami transportowymi.

Krawężniki betonowe układać należy na środkach transportowych w pozycji pionowej z nachyleniem w kierunku jazdy.

Krawężniki powinny być zabezpieczone przed przemieszczeniem się i uszkodzeniami w czasie transportu, a górna warstwa nie powinna wystawać poza ściany środka transportowego więcej niż 1/3 wysokości tej warstwy.

### **4.3. Transport pozostałych materiałów**

Transport cementu powinien się odbywać w warunkach zgodnych z BN-88/6731-08.

Kruszywa można przewozić dowolnym środkiem transportu, w warunkach zabezpieczających je przed zanieczyszczeniem i mieszaniem z innymi materiałami. Podczas transportu kruszywa powinny być zabezpieczone przed wysypaniem, a kruszywo drobne - przed rozpyleniem.

Masę zalewową należy pakować w bębny blaszane lub beczki drewniane. Transport powinien odbywać się w warunkach zabezpieczających przed uszkodzeniem bębnow i beczek.

## **5. WYKONANIE ROBÓT**

### **5.1. Ogólne zasady wykonania robót**

Ogólne zasady wykonania robót podano w STWiORB D-M-00.00.00 „Wymagania ogólne” pkt 5.

### **5.2. Wykonanie koryta pod łąwy**

Koryto pod łąwy należy wykonywać zgodnie z PN-B-06050.

Wymiary wykopu powinny odpowiadać wymiarom łąwy w planie z uwzględnieniem w szerokości dna wykopu oraz konstrukcji szalunku.

Wskaźnik zagęszczenia dna wykonanego koryta pod łąwę powinien wynosić co najmniej 0,97 według normalnej metody Proctora.

### **5.3. Wykonanie łąw**

Wykonanie łąw powinno być zgodne z BN-64/8845-02.

Ławy betonowe z oporem wykonuje się w szalowaniu. Beton rozścielony w szalowaniu lub bezpośrednio w korycie powinien być wyrównywany warstwami. Betonowanie łąw należy wykonywać zgodnie z wymaganiami PN-B-0625, przy czym należy stosować co 50 m szczeliny dylatacyjne wypełnione bitumiczną masą zalewową.

### **5.4. Ustawienie krawężników betonowych**

#### **5.4.1. Zasady ustawiania krawężników**

Światło (odległość górnej powierzchni krawężnika od jezdni) powinno być zgodne z ustaleniami dokumentacji projektowej.

Zewnętrzna ściana krawężnika od strony chodnika powinna być po ustawieniu krawężnika obsypana piaskiem, żwirem, tłuczniem lub miejscowym gruntem przepuszczalnym, starannie ubitym.

Ustawienie krawężników powinno być zgodne z BN-64/8845-02.

#### **5.4.2. Ustawienie krawężników na ławie betonowej**

Ustawianie krawężników na ławie betonowej wykonuje się na podsypce z piasku lub na podsypce cementowo-piaskowej o grubości 3 do 5 cm po zagęszczeniu.

#### **5.4.3. Wypełnianie spoin**

Spoiny krawężników nie powinny przekraczać szerokości 1 cm. Spoiny należy wypełnić żwirem, piaskiem lub zaprawą cementowo-piaskową, przygotowaną w stosunku 1:2. Zalewanie spoin krawężników zaprawą cementowo-piaskową stosuje się wyłącznie do krawężników ustawionych na ławie betonowej.

Spoiny krawężników przed zalaniem zaprawą należy oczyścić i zmyć wodą. Dla zabezpieczenia przed wpływami temperatury krawężniki ustawione na podsypce cementowo-piaskowej i o spoinach zalanych zaprawą należy zalewać co 50 m bitumiczną masą zalewową nad szczeliną dylatacyjną łąwy.

## **6. KONTROLA JAKOŚCI ROBÓT**

### **6.1. Ogólne zasady kontroli jakości robót**

Ogólne zasady kontroli jakości robót podano w STWiORB D-M-00.00.00 „Wymagania ogólne” pkt 6.

### **6.2. Badania przed przystąpieniem do robót**

#### **6.2.1. Badania krawężników**

Przed przystąpieniem do robót Wykonawca powinien wykonać badania materiałów przeznaczonych do ustawienia krawężników betonowych i przedstawić wyniki tych badań Inżynierowi/Kierownikowi projektu do akceptacji.

Sprawdzenie kształtu i wymiarów elementów należy przeprowadzić z dokładnością do 1 mm przy użyciu suwmiarki oraz przymiaru stalowego lub taśmy zgodnie z wymaganiami tablicy 1 i 2. Sprawdzenie kątów prostych w narożach elementów wykonuje się przez przyłożenie kątownika do badanego naroża i zmierzenia odchyłek z dokładnością do 1 mm.

#### **6.2.2. Badania pozostałych materiałów**

Badania pozostałych materiałów stosowanych przy ustawianiu krawężników betonowych powinny obejmować wszystkie właściwości, określone w normach podanych dla odpowiednich materiałów w pkt 2.

### **6.3. Badania w czasie robót**

#### **6.3.1. Sprawdzenie koryta pod łąwę**

Należy sprawdzać wymiary koryta oraz zagęszczenie podłoża na dnie wykopu.

Tolerancja dla szerokości wykopu wynosi  $\pm 2$  cm. Zagęszczenie podłoża powinno być zgodne z pkt 5.2.

#### **6.3.2. Sprawdzenie łąw**

Przy wykonywaniu łąw badaniu podlegają:

1. Zgodność profilu podłużnego górnej powierzchni łąw z dokumentacją projektową.

Profil podłużny górnej powierzchni łąwy powinien być zgodny z projektowaną niweletą. Dopuszczalne odchylenia mogą wynosić  $\pm 1$  cm na każde 100 m łąwy.

2. Wymiary łąw. Wymiary łąw należy sprawdzić w dwóch dowolnie wybranych punktach na każde 100 m łąwy. Tolerancje wymiarów wynoszą:

- dla wysokości  $\pm 10\%$  wysokości projektowanej,

- dla szerokości  $\pm 10\%$  szerokości projektowanej.

3. Równość górnej powierzchni łąw. Równość górnej powierzchni łąwy sprawdza się przez przyłożenie w dwóch punktach, na każde 100 m łąwy, trzymetrowej łąty. Prześwit pomiędzy górną powierzchnią łąwy i przyłożoną łątą nie może przekraczać 1 cm.

4. Odchylenie linii łąw od projektowanego kierunku. Dopuszczalne odchylenie linii łąw od projektowanego kierunku nie może przekraczać  $\pm 2$  cm na każde 100 m wykonanej łąwy.

#### **6.3.3. Sprawdzenie ustawienia krawężników**

Przy ustawianiu krawężników należy sprawdzać:

a) dopuszczalne odchylenia linii krawężników w poziomie od linii projektowanej, które wynosi  $\pm 1$  cm na każde 100 m ustawionego krawężnika,

b) dopuszczalne odchylenie niwelety górnej płaszczyzny krawężnika od niwelety projektowanej, które wynosi  $\pm 1$  cm na każde 100 m ustawionego krawężnika,

c) równość górnej powierzchni krawężników, sprawdzane przez przyłożenie w dwóch punktach na każde 100 m krawężnika, trzymetrowej łąty, przy czym prześwit pomiędzy górną powierzchnią krawężnika i przyłożoną łątą nie może przekraczać 1 cm,

d) dokładność wypełnienia spoin bada się co 10 metrów. Spoiny muszą być wypełnione całkowicie na pełną głębokość.

## **7. OBMIAR ROBÓT**

### **7.1. Ogólne zasady obmiaru robót**

Ogólne zasady obmiaru robót podano w STWiORB D-M-00.00.00 „Wymagania ogólne” pkt 7.

### **7.2. Jednostka obmiarowa**

Jednostką obmiarową jest m (metr) ustawionego krawężnika betonowego.

## 8. ODBIÓR ROBÓT

### 8.1. Ogólne zasady odbioru robót

Ogólne zasady odbioru robót podano w STWiORB D-M-00.00.00 „Wymagania ogólne” pkt 8.

Roboty uznaje się za wykonane zgodnie z dokumentacją projektową, STWiORB i wymaganiami Inżyniera/Kierownika projektu, jeżeli wszystkie pomiary i badania z zachowaniem tolerancji wg pkt 6 dały wyniki pozytywne.

### 8.2. Odbiór robót zanikających i ulegających zakryciu

Odbiorowi robót zanikających i ulegających zakryciu podlegają:

- wykonanie koryta pod ławę,
- wykonanie ławy,
- wykonanie podsypki.

## 9. PODSTAWA PŁATNOŚCI

### 9.1. Ogólne ustalenia dotyczące podstawy płatności

Ogólne ustalenia dotyczące podstawy płatności podano w STWiORB D-M-00.00.00 „Wymagania ogólne” pkt 9.

### 9.2. Cena jednostki obmiarowej

Cena wykonania 1 m krawężnika betonowego obejmuje:

- prace pomiarowe i roboty przygotowawcze,
- dostarczenie materiałów na miejsce wbudowania,
- wykonanie koryta pod ławę,
- wykonanie szalunku,
- wykonanie ławy,
- wykonanie podsypki,
- ustawienie krawężników na podsypce cementowo-piaskowej,
- wypełnienie spoin krawężników zaprawą,
- zalanie spoin masą zalewową,
- zasypanie zewnętrznej ściany krawężnika gruntem i ubicie,
- przeprowadzenie badań i pomiarów wymaganych w specyfikacji technicznej.

## 10. PRZEPISY ZWIĄZANE

### 10.1. Normy

1.	PN-B-06050:1968	Roboty ziemne budowlane
2.	PN-B-06250:1988	Beton zwykły
3.	PN-B-06251:1963	Roboty betonowe i żelbetowe
4.	PN-EN 12620:2004	Kruszywa do betonu
5.	PN-B-10021:1980	Prefabrykaty budowlane z betonu. Metody pomiaru cech geometrycznych
6.	PN-B-11111:1996	Kruszywa mineralne. Kruszywa naturalne do nawierzchni drogowych. Żwir i mieszanka
7.	PN-B-11112:1996	Kruszywa mineralne. Kruszywo łamane do nawierzchni drogowych
8.	PN-B-11113:1996	Kruszywa mineralne. Kruszywa naturalne do nawierzchni drogowych. Piasek
9.	PN-B-197-1:2002	Cement. Część I. Skład, wymagania i kryteria zgodności cementów powszechnego użytku
10.	PN-EN 1008:2004	Woda zarobowa do betonu. Specyfikacja pobierania próbek, badanie i

		ocena przydatności wody zarobowej do betonu, w tym wody odzyskanej z procesów produkcji betonu
11.	PN-EN 1340:2004	Krawężniki betonowe Wymagania i metody badań
12.	BN-88/6731-08	Cement. Transport i przechowywanie
13.	BN-74/6771-04	Drogi samochodowe. Masa zalewowa
14.	BN-80/6775-03/01	Prefabrykaty budowlane z betonu. Elementy nawierzchni dróg, ulic, parkingów i torowisk tramwajowych. Wspólne wymagania i badania
15.	BN-80/6775-03/04	Prefabrykaty budowlane z betonu. Elementy nawierzchni dróg, ulic, parkingów i torowisk tramwajowych. Krawężniki i obrzeża chodnikowe
16.	BN-64/8845-02	Krawężniki uliczne. Warunki techniczne ustawiania i odbioru.

#### **10.2. Inne dokumenty**

17. Katalog powtarzalnych elementów drogowych (KPED), Transprojekt - Warszawa, 1979 i 1982 r.

## SPECYFIKACJA TECHNICZNA WYKONANIA I ODBIORU ROBÓT BUDOWLANYCH

### D - 08.03.01 BETONOWE OBRZEŻA CHODNIKOWE

#### 1. WSTĘP

##### 1.1. Przedmiot STWiORB

Przedmiotem niniejszej specyfikacji technicznej wykonania i odbioru robót budowlanych (STWiORB) są wymagania dotyczące wykonania i odbioru robót związanych z ustawieniem betonowego obrzeża chodnikowego.

##### 1.2. Zakres stosowania STWiORB

Specyfikacja techniczna stanowi dokument przetargowy i kontraktowy przy realizacji zadania „Przebudowa ulicy Szkolnej w Kowarach”.

##### 1.3. Zakres robót objętych STWiORB

Ustalenia zawarte w niniejszej specyfikacji dotyczą zasad prowadzenia robót związanych z ustawieniem betonowego obrzeża chodnikowego.

##### 1.4. Określenia podstawowe

**1.4.1.** Obrzeża chodnikowe - prefabrykowane belki betonowe rozgraniczające jednostronnie lub dwustronnie ciągi komunikacyjne od terenów nie przeznaczonych do komunikacji.

**1.4.2.** Pozostałe określenia podstawowe są zgodne z obowiązującymi, odpowiednimi polskimi normami i definicjami podanymi w STWiORB D-M-00.00.00 „Wymagania ogólne” pkt 1.4.

##### 1.5. Ogólne wymagania dotyczące robót

Ogólne wymagania dotyczące robót podano w STWiORB D-M-00.00.00 „Wymagania ogólne” pkt 1.5.

#### 2. MATERIAŁY

##### 2.1. Ogólne wymagania dotyczące materiałów

Ogólne wymagania dotyczące materiałów, ich pozyskiwania i składowania podano w STWiORB D-M-00.00.00 „Wymagania ogólne” pkt 2.

##### 2.2. Stosowane materiały

Materiałami stosowanymi są:

- obrzeża odpowiadające wymaganiom PN-EN 1340:2004,
- beton do wykonania ław,
- cement wg PN-EN-197-1:2002,
- piasek do zapraw wg PN-EN 12620:2004.

##### 2.3. Betonowe obrzeża chodnikowe

Obrzeża betonowe 8/30/100 winny odpowiadać PN-EN 1340:2004

Deklarowane cechy techniczne krawężników winny być następujące:

- odporność na poślizg – zadowalająca
- wytrzymałość na zginanie – S
- odporność na warunki atmosferyczne – B
- odporność na ścieranie – H
- odporność na ogień – A1
- trwałość - zadowalająca

Dopuszczalne odchyłki obrzeży betonowych wynoszą

Dla długości obrzeża – 8 mm

Dla szerokości i wysokości obrzeża – 3 mm

Powierzchnie obrzeży powinny być bez rys, pęknięć i ubytków betonu, o fakturze z formy lub zatartej. Krawędzie elementów powinny być równe i proste.

Betonowe obrzeża chodnikowe mogą być przechowywane na składowiskach otwartych, posegregowane według rodzajów i gatunków.

Betonowe obrzeża chodnikowe należy układać z zastosowaniem podkładek i przekładek drewnianych o wymiarach co najmniej: grubość 2,5 cm, szerokość 5 cm, długość minimum 5 cm większa niż szerokość obrzeża.

#### **2.4. Materiały na podsypkę i do zapraw**

Piasek na podsypkę cementowo-piaskową i do zapraw powinien odpowiadać wymaganiom PN-EN-12620:2004.

Cement na podsypkę i do zaprawy cementowo-piaskowej powinien być cementem portlandzkim CEM I klasy nie mniejszej niż „32,5”, odpowiadający wymaganiom PN-EN-197-1:2002.

Woda powinna odpowiadać wymaganiom PN-EN-1008:2004.

#### **2.5. Materiały na ławy**

Do wykonania ław pod krawężniki należy stosować, beton klasy B 15 wg PN-B-06250:1988

### **3. SPRZĘT**

#### **3.1. Ogólne wymagania dotyczące sprzętu**

Ogólne wymagania dotyczące sprzętu podano w STWiORB D-M-00.00.00 „Wymagania ogólne” pkt 3.

#### **3.2. Sprzęt do ustawiania obrzeży**

Roboty wykonuje się ręcznie przy zastosowaniu drobnego sprzętu pomocniczego.

### **4. TRANSPORT**

#### **4.1. Ogólne wymagania dotyczące transportu**

Ogólne wymagania dotyczące transportu podano w STWiORB D-M-00.00.00 „Wymagania ogólne” pkt 4.

#### **4.2. Transport obrzeży betonowych**

Betonowe obrzeża chodnikowe mogą być przewożone dowolnymi środkami transportu po osiągnięciu przez beton wytrzymałości minimum 0,7 wytrzymałości projektowanej.

Obrzeża powinny być zabezpieczone przed przemieszczeniem się i uszkodzeniami w czasie transportu.

#### **4.3. Transport pozostałych materiałów**

Transport pozostałych materiałów podano w STWiORB D-08.01.01 „Krawężniki betonowe”.

### **5. WYKONANIE ROBÓT**

#### **5.1. Ogólne zasady wykonania robót**

Ogólne zasady wykonania robót podano w STWiORB D-M-00.00.00 „Wymagania ogólne” pkt 5.

#### **5.2. Wykonanie koryta**

Koryto pod ławę należy wykonywać zgodnie z PN-B-06050.

Wymiary wykopu powinny odpowiadać wymiarom ławy w planie z uwzględnieniem w szerokości dna wykopu ew. konstrukcji szalunku.

### **5.3. Ława**

Wykonanie ław powinno być zgodne z BN-64/8845-02.

Ławy betonowe z oporem wykonuje się w szalowaniu. Beton rozścielony w szalowaniu lub bezpośrednio w korycie powinien być wyrównywany warstwami. Betonowanie ław należy wykonywać zgodnie z wymaganiami PN-B-06250:1988, przy czym należy stosować co 50 m szczeliny dylatacyjne wypełnione bitumiczną masą zalewową.

### **5.4. Ustawienie betonowych obrzeży chodnikowych**

Betonowe obrzeża chodnikowe należy ustawiać na wykonanym podłożu w miejscu i ze światłem (odległością górnej powierzchni obrzeża od ciągu komunikacyjnego) zgodnym z ustaleniami dokumentacji projektowej.

Zewnętrzna ściana obrzeża powinna być obsypana piaskiem, żwirem lub miejscowym gruntem przepuszczalnym, starannie ubitym.

Spoiny nie powinny przekraczać szerokości 1 cm. Należy wypełnić je piaskiem lub zaprawą cementowo-piaskową w stosunku 1:2. Spoiny przed zalaniem należy oczyścić i zmyć wodą. Spoiny muszą być wypełnione całkowicie na pełną głębokość.

## **6. KONTROLA JAKOŚCI ROBÓT**

### **6.1. Ogólne zasady kontroli jakości robót**

Ogólne zasady kontroli jakości robót podano w STWiORB D-M-00.00.00 „Wymagania ogólne” pkt 6.

### **6.2. Badania przed przystąpieniem do robót**

Przed przystąpieniem do robót Wykonawca powinien wykonać badania materiałów przeznaczonych do ustawienia betonowych obrzeży chodnikowych i przedstawić wyniki tych badań Inżynierowi/Kierownikowi projektu do akceptacji.

Sprawdzenie kształtu i wymiarów elementów należy przeprowadzić z dokładnością do 1 mm przy użyciu suwmiarki oraz przymiaru stalowego lub taśmy, zgodnie z wymaganiami tablicy 1 i 2. Sprawdzenie kątów prostych w narożach elementów wykonuje się przez przyłożenie kątownika do badanego naroża i zmierzenia odchyłek z dokładnością do 1 mm.

Badania pozostałych materiałów powinny obejmować wszystkie właściwości określone w normach podanych dla odpowiednich materiałów wymienionych w pkt 2.

### **6.3. Badania w czasie robót**

W czasie robót należy sprawdzać wykonanie:

- a) koryta pod ławę - zgodnie z wymaganiami pkt 5.2,
- b) ławy - zgodnie z wymaganiami pkt 5.3,
- c) ustawienia betonowego obrzeża chodnikowego - zgodnie z wymaganiami pkt 5.4, przy dopuszczalnych odchyleniach:
  - linii obrzeża w planie, które może wynosić  $\pm 2$  cm na każde 100 m długości obrzeża,
  - niwelety górnej płaszczyzny obrzeża, które może wynosić  $\pm 1$  cm na każde 100 m długości obrzeża,
  - wypełnienia spoin, sprawdzane co 10 metrów, które powinno wykazywać całkowite wypełnienie badanej spoiny na pełną głębokość.

## **7. OBMIAR ROBÓT**

### **7.1. Ogólne zasady obmiaru robót**

Ogólne zasady obmiaru robót podano w STWiORB D-M-00.00.00 „Wymagania ogólne” pkt 7.



## 7.2. Jednostka obmiarowa

Jednostką obmiarową jest m (metr) ustawionego betonowego obrzeża chodnikowego.

## 8. ODBIÓR ROBÓT

### 8.1. Ogólne zasady odbioru robót

Ogólne zasady odbioru robót podano w STWiORB D-M-00.00.00 „Wymagania ogólne” pkt 8.

Roboty uznaje się za wykonane zgodnie z dokumentacją projektową, STWiORB i wymaganiami Inżyniera/Kierownika projektu, jeżeli wszystkie pomiary i badania z zachowaniem tolerancji wg pkt 6 dały wyniki pozytywne.

### 8.2. Odbiór robót zanikających i ulegających zakryciu

Odbiorowi robót zanikających i ulegających zakryciu podlegają:

- wykonane koryto,
- wykonana ława.

## 9. PODSTAWA PŁATNOŚCI

### 9.1. Ogólne ustalenia dotyczące podstawy płatności

Ogólne ustalenia dotyczące podstawy płatności podano w STWiORB D-M-00.00.00 „Wymagania ogólne” pkt 9.

### 9.2. Cena jednostki obmiarowej

Cena wykonania 1 m betonowego obrzeża chodnikowego obejmuje:

- prace pomiarowe i roboty przygotowawcze,
- dostarczenie materiałów,
- wykonanie koryta,
- wykonanie ławy,
- ustawienie obrzeża,
- wypełnienie spoin,
- obsypanie zewnętrznej ściany obrzeża,
- wykonanie badań i pomiarów wymaganych w specyfikacji technicznej.

## 10. PRZEPISY ZWIĄZANE

### 10.1 Normy

1.	PN-B-06050:1968	Roboty ziemne budowlane
2.	PN-B-06250:1988	Beton zwykły
3.	PN-B-06251:1963	Roboty betonowe i żelbetowe
4.	PN-EN 12620:2004	Kruszywa do betonu
5.	PN-B-10021:1980	Prefabrykaty budowlane z betonu. Metody pomiaru cech geometrycznych
6.	PN-B-11111:1996	Kruszywa mineralne. Kruszywa naturalne do nawierzchni drogowych. Żwir i mieszanka
7.	PN-B-11112:1996	Kruszywa mineralne. Kruszywo łamane do nawierzchni drogowych
8.	PN-B-11113:1996	Kruszywa mineralne. Kruszywa naturalne do nawierzchni drogowych. Piasek
9.	PN-B-197-1:2002	Cement. Część I. Skład, wymagania i kryteria zgodności cementów powszechnego użytku
10.	PN-EN 1008:2004	Woda zarobowa do betonu. Specyfikacja pobierania próbek, badanie i ocena przydatności wody zarobowej do betonu, w tym wody odzyskanej z procesów produkcji betonu

- |     |                  |  |
|-----|------------------|--|
| 11. | PN-EN 1340:2004  | Krawężniki betonowe Wymagania i metody badań   |
| 12. | BN-88/6731-08    | Cement. Transport i przechowywanie   |
| 13. | BN-74/6771-04    | Drogi samochodowe. Masa zalewowa   |
| 14. | BN-80/6775-03/01 | Prefabrykaty budowlane z betonu. Elementy nawierzchni dróg, ulic, parkingów i torowisk tramwajowych. Wspólne wymagania i badania     |
| 15. | BN-80/6775-03/04 | Prefabrykaty budowlane z betonu. Elementy nawierzchni dróg, ulic, parkingów i torowisk tramwajowych. Krawężniki i obrzeża chodnikowe |
| 16. | BN-64/8845-02    | Krawężniki uliczne. Warunki techniczne ustawiania i odbioru.   |

#### **10.2. Inne dokumenty**

18. Katalog powtarzalnych elementów drogowych (KPED), Transprojekt - Warszawa, 1979 i 1982 r.

## SPECYFIKACJA TECHNICZNA WYKONANIA I ODBIORU ROBÓT BUDOWLANYCH

### D - 07.02.01 OZNAKOWANIE PIONOWE

#### 1. WSTĘP

##### 1.1. Przedmiot STWiORB

Przedmiotem niniejszej specyfikacji technicznej wykonania i odbioru robót budowlanych (STWiORB) są wymagania dotyczące wykonania i odbioru oznakowania pionowego.

##### 1.2. Zakres stosowania STWiORB

Specyfikacja techniczna stanowi dokument przetargowy i kontraktowy przy realizacji zadania „Przebudowa ulicy Szkolnej w Kowarach”.

##### 1.3. Zakres robót objętych STWiORB

Ustalenia zawarte w niniejszej specyfikacji dotyczą zasad prowadzenia robót związanych z wykonywaniem i odbiorem oznakowania pionowego stosowanego na drogach, w postaci:

- znaków ostrzegawczych,
- znaków zakazu i nakazu,
- znaków informacyjnych, kierunku, miejscowości i znaków uzupełniających.

##### 1.4. Określenia podstawowe

**1.4.1.** Znak pionowy - znak wykonany w postaci tarczy lub tablicy z napisami albo symbolami, zwykle umieszczony na konstrukcji wsporczej.

**1.4.2.** Tarcza znaku - element konstrukcyjny, na powierzchni którego umieszczana jest treść znaku. Tarcza może być wykonana z różnych materiałów (stal, aluminium, tworzywa syntetyczne itp.) - jako jednolita lub składana.

**1.4.3.** Lico znaku - przednia część znaku, służąca do podania treści znaku. Lico znaku może być wykonane jako malowane lub oklejane (folią odblaskową lub nieodblaskową). W przypadkach szczególnych (znak z przezroczystych tworzyw syntetycznych) lico znaku może być zatopione w tarczy znaku.

**1.4.4.** Znak drogowy odblaskowy - znak, którego lico wykazuje właściwości odblaskowe (wykonane jest z materiału o odbiciu powrotnym - współdrożnym).

**1.4.5.** Konstrukcja wsporcza znaku - słup (słupy), wysięgnik, wspornik itp., na którym zamocowana jest tarcza znaku, wraz z elementami służącymi do przymocowania tarczy (śruby, zaciski itp.).

**1.4.6.** Znak nowy - znak użytkowany (ustawiony na drodze) lub magazynowany w okresie do 3 miesięcy od daty produkcji.

**1.4.7.** Pozostałe określenia podstawowe są zgodne z obowiązującymi, odpowiednimi polskimi normami i z definicjami podanymi w STWiORB D-M-00.00.00 „Wymagania ogólne” pkt 1.4.

##### 1.5. Ogólne wymagania dotyczące robót

Ogólne wymagania dotyczące robót podano w STWiORB D-M-00.00.00 „Wymagania ogólne” pkt 1.5.

#### 2. MATERIAŁY

##### 2.1. Ogólne wymagania dotyczące materiałów

Ogólne wymagania dotyczące materiałów, ich pozyskiwania i składowania podano w STWiORB D-M-00.00.00 „Wymagania ogólne” pkt 2.

## **2.2. Aprobata techniczna dla materiałów**

Każdy materiał do wykonania pionowego znaku drogowego, na który nie ma normy, musi posiadać aprobatę techniczną wydaną przez uprawnioną jednostkę. Znaki drogowe powinny mieć certyfikat bezpieczeństwa (znak „B”) nadany przez uprawnioną jednostkę.

## **2.3. Materiały stosowane do fundamentów znaków**

Fundamenty dla zamocowania konstrukcji wsporczych znaków mogą być wykonywane jako:

- prefabrykaty betonowe,
- z betonu wykonywanego „na mokro”,
- z betonu zbrojonego,
- inne rozwiązania zaakceptowane przez Inżyniera/Kierownika projektu.

Klasa betonu powinna być zgodna z dokumentacją projektową. Beton powinien odpowiadać wymaganiom PN-B-06250:1988

### **2.3.1. Cement**

Cement stosowany do betonu powinien być cementem CEM I klasy N 32,5, odpowiadający wymaganiom PN-EN-197-1.

### **2.3.2. Kruszywo**

Kruszywo stosowane do betonu powinno odpowiadać wymaganiom PN-EN-12620:2004. Zaleca się stosowanie kruszywa o marce nie niższej niż klasa betonu.

### **2.3.3. Woda**

Woda do betonu powinna być zgodna z wymaganiami normy PN-EN-1008:2004.

### **2.3.4. Domieszki chemiczne**

Domieszki chemiczne do betonu powinny być stosowane jeśli przewiduje je dokumentacja projektowa, lub wskazania Inżyniera/Kierownika projektu. Domieszki chemiczne powinny odpowiadać wymaganiom PN-B-23010:1985.

W betonie niezbrojonym zaleca się stosować domieszki napowietrzające, a w betonie zbrojonym dodatkowo domieszki uplastyczniające lub upłynniające.

### **2.3.5. Pręty zbrojenia**

Pręty zbrojenia w fundamentach z betonu zbrojonego powinny odpowiadać wymaganiom PN-B-06251:1963.

## **2.4. Konstrukcje wsporcze**

### **2.4.1. Ogólne charakterystyki konstrukcji**

Konstrukcje wsporcze znaków pionowych należy wykonać zgodnie z dokumentacją projektową a w przypadku braku wystarczających ustaleń, zgodnie z propozycją Wykonawcy zaakceptowaną przez Inżyniera/Kierownika projektu.

Konstrukcje wsporcze można wykonać z ocynkowanymi rurami.

Wymiary i najważniejsze charakterystyki elementów konstrukcji wsporczej z rur i kątowników podano w tablicy

1.

Tablica 1. Rury stalowe okrągłe bez szwu walcowane na gorąco wg PN-H-74219

Średnica zewnętrzna mm	Grubość ścianki mm	Masa 1 m kg/m	Dopuszczalne odchyłki	
			średnicy zewnętrznej	grubości ścianki
44,5	od 2,6 do 11,0	od 2,69 do 9,09	± 1,25 %	± 15 %
48,3	od 2,6 do 11,0	od 2,93 do 10,01		
51,0	od 2,6 do 12,5	od 3,10 do 11,9		
54,0	od 2,6 do 14,2	od 3,30 do 13,9		
57,0	od 2,9 do 14,2	od 3,87 do 15,0		
60,3	od 2,9 do 14,2	od 4,11 do 16,1		
63,5	od 2,9 do 16,0	od 4,33 do 18,7		
70,0	od 2,9 do 16,0	od 4,80 do 21,3		
76,1	od 2,9 do 20,0	od 5,24 do 27,7		
82,5	od 3,2 do 20,0	od 6,26 do 30,8		
88,9	od 3,2 do 34,0	od 6,76 do 34,0		
101,6	od 3,6 do 20,0	od 8,70 do 40,2		
102,0	od 4,0 do 12,0	od 9,67 do 26,6		
108,0	od 3,6 do 20,0	od 9,27 do 43,4		
114,0	od 4,0 do 14,0	od 10,9 do 34,5		
114,3	od 3,6 do 20,0	od 9,83 do 46,5		
121,0	od 4,0 do 16,0	od 11,5 do 41,4		

#### 2.4.2. Rury

Rury powinny odpowiadać wymaganiom PN-H-74219, PN-H-74220 lub innej normy zaakceptowanej przez Inżyniera/Kierownika projektu.

Powierzchnia zewnętrzna i wewnętrzna rur nie powinna wykazywać wad w postaci łusek, pęknięć, zwalcowań i naderwań. Dopuszczalne są nieznaczne nierówności, pojedyncze rysy wynikające z procesu wytwarzania, mieszczące się w granicach dopuszczalnych odchyłek wymiarowych.

Końce rur powinny być obcięte równo i prostopadle do osi rury.

Pożądane jest, aby rury były dostarczane o długościach:

- dokładnych, zgodnych z zamówieniem; z dopuszczalną odchyłką  $\pm 10$  mm,
- wielokrotnych w stosunku do zamówionych długości dokładnych poniżej 3 m z nadatkiem 5 mm na każde cięcie i z dopuszczalną odchyłką dla całej długości wielokrotnej, jak dla długości dokładnych.

Rury powinny być proste. Dopuszczalna miejscowa krzywizna nie powinna przekraczać 1,5 mm na 1 m długości rury.

Rury powinny być wykonane ze stali w gatunkach dopuszczonych przez normy (np. R 55, R 65, 18G2A): PN-H-84023-07, PN-H-84018, PN-H-84019, PN-H-84030-02 lub inne normy.

Do ocynkowania rur stosuje się gatunek cynku Raf według PN-H-82200.

Rury powinny być dostarczone bez opakowania w wiązkach lub luzem względnie w opakowaniu uzgodnionym z Zamawiającym. Rury powinny być cechowane indywidualnie (dotyczy średnic 31,8 mm i większych i grubości ścianek 3,2 mm i większych) lub na przywieszkach metalowych (dotyczy średnic i grubości mniejszych od wyżej wymienionych). Cechowanie na rurze lub przywieszce powinno co najmniej obejmować: znak wytwórcy, znak stali i numer wytopu.

#### 2.5. Tarcza znaku

##### 2.5.1. Trwałość materiałów na wpływy zewnętrzne

Materiały użyte na lico i tarczę znaku oraz połączenie lica znaku z tarczą znaku, a także sposób wykończenia znaku, muszą wykazywać pełną odporność na oddziaływanie światła, zmian temperatury, wpływy atmosferyczne i występujące w normalnych warunkach oddziaływania chemiczne (w tym korozję elektrochemiczną) - przez cały czas trwałości znaku, określony przez wytwórcę lub dostawcę.

##### 2.5.2. Warunki gwarancyjne producenta lub dostawcy znaku

Producent lub dostawca znaku obowiązany jest przy dostawie określić, uzgodnioną z odbiorcą, trwałość znaku oraz warunki gwarancyjne dla znaku, a także udostępnić na życzenie odbiorcy:

- a) instrukcję montażu znaku,
- b) dane szczegółowe o ewentualnych ograniczeniach w stosowaniu znaku,
- c) instrukcję utrzymania znaku.

#### **2.5.3. Materiały do wykonania tarczy znaku**

Materiałem stosowanymi do wykonania tarczy znaku drogowego jest blacha stalowa,

#### **2.5.4. Tarcza znaku z blachy stalowej**

Tarcza znaku z blachy stalowej grubości co najmniej 1,0 mm powinna być zabezpieczona przed korozją obustronnie cynkowaniem ogniowym lub elektrolitycznym. Dopuszcza się stosowanie innych sposobów zabezpieczenia stalowych tarcz znaków przed korozją, np. przez metalizowanie lub pokrywanie tworzywami syntetycznymi pod warunkiem uzyskania aprobaty technicznej dla danej technologii.

Nie dopuszcza się stosowania stalowych tarcz znaków, zabezpieczonych przed korozją jedynie farbami antykorozyjnymi.

Krawędzie tarczy powinny być zabezpieczone przed korozją farbami ochronnymi o odpowiedniej trwałości, nie mniejszej niż przewidywany okres użytkowania znaku.

Wytrzymałość dla tarczy znaku z blachy stalowej nie powinna być mniejsza niż 310 MPa.

#### **2.5.6. Warunki wykonania tarczy znaku**

Tarcza znaku musi być równa i gładka - bez odkształceń płaszczyzny znaku, w tym pofałdowań, wgłęć, lokalnych wgnieceń lub nierówności itp. Odchylenie płaszczyzny tarczy znaku (zwichrowanie, pofałdowanie itp.) nie może wynosić więcej niż 1,5 % największego wymiaru znaku.

Krawędzie tarczy znaku muszą być równe i nieostre. Zniekształcenia krawędzi tarczy znaku, pozostałe po tłoczeniu lub innych procesach technologicznych, którym tarcza ta (w znakach drogowych składanych - segmenty tarczy) była poddana, muszą być usunięte.

Tarcze znaków drogowych składanych mogą być wykonane z modułowych kształtowników aluminiowych lub odpowiednio ukształtowanych segmentów stalowych. Dopuszcza się stosowanie modułowych kształtowników z tworzyw syntetycznych lub klejki wodoodpornej, pod warunkiem uzyskania odpowiedniej aprobaty technicznej. Szczeliny między sąsiednimi segmentami znaku składanego nie mogą być większe od 0,8 mm.

## **2.6. Znaki odblaskowe**

### **2.6.1. Wymagania dotyczące powierzchni odblaskowej**

Znaki drogowe odblaskowe wykonuje się z zasady przez oklejenie tarczy znaku materiałem odblaskowym.

Właściwości folii odblaskowej (odbijającej powrotnie) powinny spełniać wymagania określone w aprobacie technicznej.

### **2.6.2. Wymagania jakościowe znaku odblaskowego**

Folie odblaskowe użyte do wykonania lica znaku powinny wykazywać pełne związanie z tarczą znaku przez cały okres wymaganej trwałości znaku. Niedopuszczalne są lokalne niedoklejenia, odklejania, złuszczenia lub odstawanie folii na krawędziach tarczy znaku oraz na jego powierzchni.

Sposób połączenia folii z powierzchnią tarczy znaku powinien uniemożliwiać jej odłączenie od tarczy bez jej zniszczenia.

Przy malowaniu lub klejeniu symboli lub obrzeży znaków na folii odblaskowej, technologia malowania lub klejenia oraz stosowane w tym celu materiały powinny być uzgodnione z producentem folii.

Okres trwałości znaku wykonanego przy użyciu folii odblaskowych powinien wynosić od 7 do 10 lat, w zależności od rodzaju materiału.

Powierzchnia lica znaku powinna być równa i gładka, nie mogą na niej występować lokalne nierówności i pofałdowania. Niedopuszczalne jest występowanie jakichkolwiek ognisk korozji, zarówno na powierzchni jak i na obrzeżach tarczy znaku.

– Dokładność rysunku znaku powinna być taka, aby wady konturów znaku, które mogą powstać przy nanoszeniu farby na odblaskową powierzchnię znaku, nie były większe niż 2 mm

Powstałe zacieki przy nanoszeniu farby na odblaskową część znaku nie powinny być większe w każdym kierunku niż 2 mm .

W znakach nowych na każdym z fragmentów powierzchni znaku o wymiarach 4 x 4 cm nie może występować więcej niż 0,7 lokalnych usterek (załamania, pęcherzyki) o wymiarach nie większych niż 1 mm w każdym kierunku. Niedopuszczalne jest występowanie jakichkolwiek zarysowań powierzchni znaku.

Uszkodzenia folii nie mogą zniekształcać treści znaku - w przypadku występowania takiego zniekształcenia znak musi być bezzwłocznie wymieniony.

W znakach nowych niedopuszczalne jest występowanie jakichkolwiek rys, sięgających przez warstwę folii do powierzchni tarczy znaku. W znakach użytkowanych istnienie takich rys jest dopuszczalne pod warunkiem, że występujące w ich otoczeniu ogniska korozyjne nie przekroczą wielkości określonych poniżej.

Wymagana jest taka wytrzymałość połączenia folii odblaskowej z tarczą znaku, by po zgięciu tarczy o 90° przy promieniu łuku zgięcia do 10 mm w żadnym miejscu nie uległo ono zniszczeniu.

Tylna strona tarczy znaków odblaskowych musi być zabezpieczona matową farbą nieodblaskową barwy ciemno-szarej (szarej naturalnej) o współczynniku luminancji 0,08 do 0,10. Grubość powłoki farby nie może być mniejsza od 20 μm. Gdy tarcza znaku jest wykonana z aluminium lub ze stali cynkowanej ogniowo i cynkowanie to jest wykonywane po ukształtowaniu tarczy - jej krawędzie mogą pozostać niezabezpieczone farbą ochronną.

### **2.7. Przechowywanie i składowanie materiałów**

Cement stosowany do wykonania fundamentów dla pionowych znaków drogowych powinien być przechowywany zgodnie z BN-88/6731-08.

Kruszywo do betonu należy przechowywać w warunkach zabezpieczających je przed zanieczyszczeniem oraz mieszaniem z kruszywami innych klas.

Prefabrykaty betonowe powinny być składowane na wyrównanym, utwardzonym i odwodnionym podłożu. Prefabrykaty należy układać na podkładach z zachowaniem prześwitu minimum 10 cm między podłożem a prefabrykatem.

Znaki powinny być przechowywane w pomieszczeniach suchych, z dala od materiałów działających korodująco i w warunkach zabezpieczających przed uszkodzeniami.

## **3. SPRZĘT**

### **3.1. Ogólne wymagania dotyczące sprzętu**

Ogólne wymagania dotyczące sprzętu podano w STWiORB D-M-00.00.00 „Wymagania ogólne” pkt 3.

### **3.2. Sprzęt do wykonania oznakowania pionowego**

Wykonawca przystępujący do wykonania oznakowania pionowego powinien wykazać się możliwością korzystania z następującego sprzętu:

- koparek kołowych, np. 0,15 m<sup>3</sup> lub koparek gąsienicowych, np. 0,25 m<sup>3</sup>,
- żurawi samochodowych o udźwigu do 4 t,
- ewentualnie wiertnic do wykonywania dołów pod słupki w gruncie spoistym,
- betoniarek przewoźnych do wykonywania fundamentów betonowych „na mokro”,
- środków transportowych do przewozu materiałów,
- przewoźnych zbiorników na wodę,
- sprzętu spawalniczego, itp.

## **4. TRANSPORT**

### **4.1. Ogólne wymagania dotyczące transportu**

Ogólne wymagania dotyczące transportu podano w STWiORB D-M-00.00.00 „Wymagania ogólne” pkt 4.

### **4.2. Transport materiałów do pionowego oznakowania dróg**

Transport cementu powinien odbywać się zgodnie z BN-88/6731-08.

Transport kruszywa powinien odbywać się zgodnie z PN-B-06712.

Prefabrykaty betonowe - do zamocowania konstrukcji wsporczych znaków, powinny być przewożone środkami transportowymi w warunkach zabezpieczających je przed uszkodzeniami. Rozmieszczenie prefabrykatów na środkach transportu powinno być symetryczne.

Transport znaków, konstrukcji wsporczych i sprzętu (uchwyty, śruby, nakrętki itp.) powinien się odbywać środkami transportowymi w sposób uniemożliwiający ich przesuwanie się w czasie transportu i uszkodzanie.

## **5. WYKONANIE ROBÓT**

### **5.1. Ogólne zasady wykonywania robót**

Ogólne zasady wykonywania robót podano w STWiORB D-M-00.00.00 „Wymagania ogólne” pkt 5.

### **5.2. Roboty przygotowawcze**

Przed przystąpieniem do robót należy wyznaczyć:

- lokalizację znaku, tj. jego pikietaż oraz odległość od krawędzi jezdni, krawędzi pobocza umocnionego lub pasa awaryjnego postoju,
- wysokość zamocowania znaku na konstrukcji wsporczej.

Punkty stabilizujące miejsca ustawienia znaków należy zabezpieczyć w taki sposób, aby w czasie trwania i odbioru robót istniała możliwość sprawdzenia lokalizacji znaków.

Lokalizacja i wysokość zamocowania znaku powinny być zgodne z dokumentacją projektową.

### **5.3. Wykonanie wykopów i fundamentów dla konstrukcji wsporczych znaków**

Sposób wykonania wykopu pod fundament znaku pionowego powinien być dostosowany do głębokości wykopu, rodzaju gruntu i posiadanego sprzętu. Wymiary wykopu powinny być zgodne z dokumentacją projektową lub wskazaniem Inżyniera/Kierownika projektu.

Wykopy fundamentowe powinny być wykonane w takim okresie, aby po ich zakończeniu można było przystąpić natychmiast do wykonania w nich robót fundamentowych.

#### **5.3.1. Prefabrykaty betonowe**

Dno wykopu przed ułożeniem prefabrykatu należy wyrównać i zagęścić. Wolne przestrzenie między ścianami gruntu i prefabrykatem należy wypełnić materiałem kamiennym, np. kłincem i dokładnie zagęścić ubijakami ręcznymi.

Jeżeli znak jest zlokalizowany na poboczu drogi, to górna powierzchnia prefabrykatu powinna być równa z powierzchnią pobocza lub być wyniesiona nad tę powierzchnię nie więcej niż 0,03 m.

#### **5.3.2. Fundamenty z betonu i betonu zbrojonego**

Wykopy pod fundamenty konstrukcji wsporczych dla zamocowania znaków wielkowymiarowych (znak kierunku i miejscowości), wykonywane z betonu „na mokro” lub z betonu zbrojonego należy wykonać zgodnie z PN-S-02205.

Posadowienie fundamentów w wykopach otwartych bądź rozpartych należy wykonywać zgodnie z dokumentacją projektową lub wskazaniem Inżyniera/Kierownika projektu. Wykopy należy zabezpieczyć przed napływem wód opadowych przez wyprofilowanie terenu ze spadkiem umożliwiającym łatwy odpływ wody poza teren przylegający do wykopu. Dno wykopu powinno być wyrównane z dokładnością  $\pm 2$  cm.

Przy naruszonej strukturze gruntu rodzimego, grunt należy usunąć i miejsce wypełnić do spodu fundamentu betonem klasy B 15. Płaszczyzny boczne fundamentów stykające się z gruntem należy zabezpieczyć izolacją, np. emulsją kationową. Po wykonaniu fundamentu wykop należy zasypać warstwami grubości 20 cm z dokładnym zagęszczeniem gruntu.



#### 5.4. Tolerancje ustawienia znaku pionowego

Konstrukcje wsporcze znaków - słupki, słupy, wysięgniki, powinny być wykonane zgodnie z dokumentacją.  
Dopuszczalne tolerancje ustawienia znaku:

- odchyłka od pionu, nie więcej niż  $\pm 1\%$ ,
- odchyłka w wysokości umieszczenia znaku, nie więcej niż  $\pm 2$  cm,
- odchyłka w odległości ustawienia znaku od krawędzi jezdni utwardzonego pobocza lub pasa awaryjnego postoju, nie więcej niż  $\pm 5$  cm, przy zachowaniu minimalnej odległości umieszczenia znaku.

#### 5.5. Wykonanie spawanych złączy elementów metalowych

Złącza spawane elementów metalowych powinny odpowiadać wymaganiom PN-M-69011.

Wytrzymałość zmęczeniowa spoin powinna wynosić od 19 do 32 MPa. Odchyłki wymiarów spoin nie powinny przekraczać  $\pm 0,5$  mm dla spoiny grubości do 6 mm i  $\pm 1,0$  mm dla spoiny o grubości powyżej 6 mm.

Odstęp w złączach zakładkowych i nakładkowych, pomiędzy przylegającymi do siebie płaszczyznami nie powinien być większy niż 1 mm.

Złącza spawane nie powinny mieć wad większych niż podane w tabelicy 2. Inżynier/Kierownik projektu może dopuścić wady większe niż podane w tabelicy jeśli uzna, że nie mają one zasadniczego wpływu na cechy eksploatacyjne znaku pionowego.

Tablica 2. Dopuszczalne wymiary wad w złączach spawanych, wg PN-M-69775

Rodzaj wady	Dopuszczalny wymiar wady, mm
Brak przetopu	2,0
Podtopienie lica spoiny	1,5
Porowatość spoiny	3,0
Krater w spoinie	1,5
Wklęśnięcie lica spoiny	1,5
Uszkodzenie mechaniczne spoiny	1,0
Różnica wysokości sąsiednich wgłębień i wypukłości lica spoiny	3,0

#### 5.6. Konstrukcje wsporcze

##### 5.6.1. Zabezpieczenie konstrukcji wsporczej przed najechaniem

Konstrukcje wsporcze znaków drogowych bramowych lub wysięgnikowych jedno lub dwustronnych, jak również konstrukcje wsporcze znaków tablicowych bocznych o powierzchni większej od  $4,5 \text{ m}^2$ , gdy występuje możliwość bezpośredniego najechania na nie przez pojazd - muszą być zabezpieczone odpowiednio umieszczonymi barierami ochronnymi lub innego rodzaju urządzeniami ochronnymi lub przeciwdestrukcyjnymi, zgodnie z dokumentacją projektową lub wskazaniem Inżyniera/Kierownika projektu. Podobne zabezpieczenie należy stosować w przypadku innych konstrukcji wsporczych, gdy najechanie na nie w większym stopniu zagraża bezpieczeństwu użytkowników pojazdów, niż najechanie pojazdu na barierę, jeśli przewiduje to dokumentacja projektowa lub Inżynier/Kierownik projektu.

##### 5.6.2. Łatwo zrywalne złącza konstrukcji wsporczej

W przypadku konstrukcji wsporczych, nie osłoniętych barierami ochronnymi - zaleca się stosowanie łatwo zrywalnych lub łatwo rozłączalnych przekrojów, złączy lub przegubów o odpowiednio bezpiecznej konstrukcji, umieszczonych na wysokości od 0,15 do 0,20 m nad powierzchnią terenu.

W szczególności - zaleca się stosowanie takich przekrojów, złączy lub przegubów w konstrukcjach wsporczych nie osłoniętych barierami ochronnymi, które znajdują się na obszarach zwiększonego zagrożenia kolizyjnego (ostrza rozgałęzień dróg łącznikowych, zewnętrzna strona łuków drogi itp.).

Łatwo zrywalne lub łatwo rozłączalne złącza, przekroje lub przeguby powinny być tak skonstruowane i umieszczone, by znak wraz z konstrukcją wsporczą po zerwaniu nie przewracał się na jezdnię. Wysokość części konstrukcji wsporczej, pozostałej po odłączeniu górnej jej części od fundamentu, nie może być większa od 0,25 m.

**5.6.3.** Zapobieganie zagrożeniu użytkowników drogi i terenu przyległego - przez konstrukcję wsporczą  
Konstrukcja wsporcza znaku musi być wykonana w sposób ograniczający zagrożenie użytkowników pojazdów samochodowych oraz innych użytkowników drogi i terenu do niej przyległego przy najechaniu przez pojazd na znak. Konstrukcja wsporcza znaku musi zapewnić możliwość łatwej naprawy po najechaniu przez pojazdy lub innego rodzaju uszkodzenia znaku.

**5.6.4.** Poziom górnej powierzchni fundamentu

Przy zamocowaniu konstrukcji wsporczej znaku w fundamencie betonowym lub innym podobnym - pożądane jest, by górna część fundamentu pokrywała się z powierzchnią pobocza, pasa dzielącego itp. lub była nad tę powierzchnię wyniesiona nie więcej niż 0,03 m. W przypadku konstrukcji wsporczych, znajdujących się poza koroną drogi, górna część fundamentu powinna być wyniesiona nad powierzchnię terenu nie więcej niż 0,15 m.

**5.6.6.** Barwa konstrukcji wsporczej

Konstrukcje wsporcze znaków drogowych pionowych muszą mieć barwę szarą neutralną z tym, że dopuszcza się barwę naturalną pokryć cynkowanych. Zabrania się stosowania pokryć konstrukcji wsporczych o jaskrawej barwie - z wyjątkiem przypadków, gdy jest to wymagane odrębnymi przepisami, wytycznymi lub warunkami technicznymi.

**5.7. Połączenie tarczy znaku z konstrukcją wsporczą**

Tarcza znaku musi być zamocowana do konstrukcji wsporczej w sposób uniemożliwiający jej przesunięcie lub obrót.

Materiał i sposób wykonania połączenia tarczy znaku z konstrukcją wsporczą musi umożliwiać, przy użyciu odpowiednich narzędzi, odłączenie tarczy znaku od tej konstrukcji przez cały okres użytkowania znaku.

Na drogach i obszarach, na których występują częste przypadki dewastacji znaków, zaleca się stosowanie elementów złącznych o konstrukcji uniemożliwiającej lub znacznie utrudniającej ich rozłączenie przez osoby niepowołane.

Tarcza znaku składanego musi wykazywać pełną integralność podczas najechania przez pojazd w każdych warunkach kolizji. W szczególności - żaden z segmentów lub elementów tarczy nie może się od niej odłączać w sposób powodujący narażenie kogokolwiek na niebezpieczeństwo lub szkodę.

Nie dopuszcza się zamocowania znaku do konstrukcji wsporczej w sposób wymagający bezpośredniego przeprowadzenia śrub mocujących przez lico znaku.

**5.8. Trwałość wykonania znaku pionowego**

Znak drogowy pionowy musi być wykonany w sposób trwały, zapewniający pełną czytelność przedstawionego na nim symbolu lub napisu w całym okresie jego użytkowania, przy czym wpływy zewnętrzne działające na znak, nie mogą powodować zniekształcenia treści znaku.

**5.9. Tabliczka znamionowa znaku**

Każdy wykonany znak drogowy oraz każda konstrukcja wsporcza musi mieć tabliczkę znamionową z:

- a) nazwą, marką fabryczną lub innym oznaczeniem umożliwiającym identyfikację wytwórcy lub dostawcy,
- b) datą produkcji,
- c) oznaczeniem dotyczącym materiału lica znaku,
- d) datą ustawienia znaku.

Zaleca się, aby tabliczka znamionowa konstrukcji wsporczych zawierała również miesiąc i rok wymaganego przeglądu technicznego.

Napisy na tabliczce znamionowej muszą być wykonane w sposób trwały i wyraźny, czytelny w normalnych warunkach przez cały okres użytkowania znaku.

## 6. KONTROLA JAKOŚCI ROBÓT

### 6.1. Ogólne zasady kontroli jakości robót

Ogólne zasady kontroli jakości robót podano w STWiORB D-M-00.00.00 „Wymagania ogólne” pkt 6.

### 6.2. Badania materiałów do wykonania fundamentów betonowych

Wykonawca powinien przeprowadzić badania materiałów do wykonania fundamentów betonowych „na mokro”. Uwzględniając nieskomplikowany charakter robót fundamentowych, na wniosek Wykonawcy, Inżynier/Kierownik projektu może zwolnić go z potrzeby wykonania badań materiałów dla tych robót.

### 6.3. Badania w czasie wykonywania robót

#### 6.3.1. Badania materiałów w czasie wykonywania robót

Wszystkie materiały dostarczone na budowę z aprobatą techniczną lub z deklaracją zgodności wydaną przez producenta powinny być sprawdzone w zakresie powierzchni wyrobu i jego wymiarów. Częstotliwość badań i ocena ich wyników powinna być zgodna z ustaleniami tablicy 3.

Tablica 3. Częstotliwość badań przy sprawdzeniu powierzchni i wymiarów wyrobów dostarczonych przez producentów

Lp.	Rodzaj badania	Liczba badań	Opis badań	Ocena wyników badań
1	Sprawdzenie powierzchni	od 5 do 10 badań z wybranych losowo elementów w każdej dostarczonej partii	Powierzchnię zbadać nieuzbrojonym okiem. Do ew. sprawdzenia głębokości wad użyć dostępnych narzędzi (np. liniałów z czujnikiem, suwmiarek, mikrometrów itp.	Wyniki badań powinny być zgodne z wymaganiami punktu 2
2	Sprawdzenie wymiarów	wyrobów liczącej do 1000 elementów	Przeprowadzić uniwersalnymi przyrządami pomiarowymi lub sprawdzianami (np. liniałami, przymiarami itp.)	

W przypadkach budzących wątpliwości można zlecić uprawnionej jednostce zbadanie właściwości dostarczonych wyrobów i materiałów w zakresie wymagań podanych w punkcie 2.

#### 6.3.2. Kontrola w czasie wykonywania robót

W czasie wykonywania robót należy sprawdzać:

- zgodność wykonania znaków pionowych z dokumentacją projektową (lokalizacja, wymiary, wysokość zamocowania znaków),
- zachowanie dopuszczalnych odchyłek wymiarów, zgodnie z punktem 2 i 5,
- prawidłowość wykonania wykopów pod konstrukcje wsporcze, zgodnie z punktem 5.3,
- poprawność wykonania fundamentów pod słupki zgodnie z punktem 5.3,
- poprawność ustawienia słupków i konstrukcji wsporczych, zgodnie z punktem 5.4.

W przypadku wykonania spawanych złączy elementów konstrukcji wsporczych:

- przed oględzinami, spoinę i przylegające do niej elementy łączone (od 10 do 20 mm z każdej strony) należy dokładnie oczyścić z zanieczyszczeń utrudniających prowadzenie obserwacji i pomiarów,
- oględziny złączy należy przeprowadzić wizualnie z ewentualnym użyciem lupy o powiększeniu od 2 do 4 razy; do pomiarów spoin powinny być stosowane wzorniki, przymiary oraz uniwersalne spoinomierze,
- w przypadkach wątpliwych można zlecić uprawnionej jednostce zbadanie wytrzymałości zmęczeniowej spoin, zgodnie z PN-M-06515,
- złącza o wadach większych niż dopuszczalne, określone w punkcie 5.5, powinny być naprawione powtórnie spawaniem.

## 7. OBMIAR ROBÓT

### 7.1. Ogólne zasady obmiaru robót

Ogólne zasady obmiaru robót podano w STWiORB D-M-00.00.00 „Wymagania ogólne” pkt 7.

## 7.2. Jednostka obmiarowa

Jednostkami obmiarowymi są:

szt. (sztuka), dla znaków konwencjonalnych oraz konstrukcji wsporczych,

## 8. ODBIÓR ROBÓT

### 8.1. Ogólne zasady odbioru robót

Ogólne zasady odbioru robót podano w STWiORB D-M-00.00.00 „Wymagania ogólne” pkt 8.

Roboty uznaje się za wykonane zgodnie z dokumentacją projektową, STWiORB i wymaganiami Inżyniera/Kierownika projektu, jeżeli wszystkie pomiary i badania z zachowaniem tolerancji wg pkt 6, dały wyniki pozytywne.

### 8.2. Odbiór ostateczny

Odbiór robót oznakowania pionowego dokonywany jest na zasadzie odbioru ostatecznego.

Odbiór ostateczny powinien być dokonany po całkowitym zakończeniu robót, na podstawie wyników pomiarów i badań jakościowych określonych w punktach 2 i 5.

### 8.3. Odbiór pogwarancyjny

Odbioru pogwarancyjnego należy dokonać po upływie okresu gwarancyjnego.

## 9. PODSTAWA PŁATNOŚCI

### 9.1. Ogólne ustalenia dotyczące podstawy płatności

Ogólne ustalenia dotyczące podstawy płatności podano w STWiORB D-M-00.00.00 „Wymagania ogólne” pkt 9.

### 9.2. Cena jednostki obmiarowej

Cena wykonania jednostki obmiarowej oznakowania pionowego obejmuje:

- prace pomiarowe i roboty przygotowawcze,
- wykonanie fundamentów
- dostarczenie i ustawienie konstrukcji wsporczych,
- zamocowanie tarcz znaków drogowych,
- przeprowadzenie pomiarów i badań wymaganych w specyfikacji technicznej.

## 10. PRZEPISY ZWIĄZANE

### 10.1. Normy

1. PN-B-06250:1988 Beton zwykły
2. PN-B-06251:1963 Roboty betonowe i żelbetowe. Wymagania techniczne
3. PN-EN-12620:2004 Kruszywa do betonu
4. PN-EN-197-1:2002 Cement. Część I. Skład, wymagania i kryteria zgodności dotyczące cementów powszechnego użytku
5. PN-B-23010:1986 Domieszki do betonu. Klasyfikacja i określenia
6. PN-EN-1008:2004 Woda zarobowa do betonu. Specyfikacja pobierania próbek i ocena przydatności wody zarobowej do betonu, w tym wody odzyskanej z procesów produkcji betonu
7. PN-E-06314 Elektryczne oprawy oświetlenia zewnętrznego
8. PN-H-04651 Ochrona przed korozją. Klasyfikacja i określenie agresywności korozyjnej środowiska
9. PN-H-74219 Rury stalowe bez szwu walcowane na gorąco ogólnego zastosowania
10. PN-H-74220 Rury stalowe bez szwu ciągnięte i walcowane na zimno ogólnego przeznaczenia

11. PN-H-82200 Cynk
12. PN-H-84018 Stal niskostopowa o podwyższonej wytrzymałości. Gatunki
13. PN-H-84019 Stal niestopowa do utwardzania powierzchniowego i ulepszenia cieplnego. Gatunki
14. PN-H-84020 Stal niestopowa konstrukcyjna ogólnego przeznaczenia. Gatunki
15. PN-H-84023-07 Stal określonego zastosowania. Stal na rury. Gatunki
16. PN-H-84030-02 Stal stopowa konstrukcyjna. Stal do nawęglania. Gatunki
17. PN-H-93010 Stal. Kształtowniki walcowane na gorąco
18. PN-H-93401 Stal walcowana. Kątowniki równoramienne
19. PN-M-06515 Dźwignice. Ogólne zasady projektowania stalowych ustrojów nośnych
20. PN-M-69011 Spawalnictwo. Złącza spawane w konstrukcjach spawanych. Podział i wymagania
21. PN-M-69420 Spawalnictwo. Druty lite do spawania i napawania stali
22. PN-M-69430 Spawalnictwo. Elektrody stalowe otulone do spawania i napawania. Ogólne wymagania i badania
23. PN-M-69775 Spawalnictwo. Wadliwość złączy spawanych. Oznaczanie klasy wadliwości na podstawie oględzin zewnętrznych
24. PN-S-02205 Drogi samochodowe. Roboty ziemne. Wymagania i badania
25. BN-89/1076-02 Ochrona przed korozją. Powłoki metalizacyjne cynkowe i aluminiowe na konstrukcjach stalowych i żeliwnych. Wymagania i badania
26. BN-82/4131-03 Spawalnictwo. Pręty i elektrody ze stopów staliwowych i pręty z żeliw wysokochromowych do napawania
27. BN-88/6731-08 Cement. Transport i przechowywanie.

## SPECYFIKACJA TECHNICZNA WYKONANIA I ODBIORU ROBÓT BUDOWLANYCH

### D - 01.03.04 PRZEBUDOWA KABLOWYCH LINII TELEKOMUNIKACYJNYCH PRZY PRZEBUDOWIE I BUDOWIE DRÓG

#### 1. WSTĘP

##### 1.1. Przedmiot STWiORB

Przedmiotem niniejszej specyfikacji technicznej wykonania i odbioru Robót budowlanych (STWiORB) są wymagania dotyczące wykonania i odbioru przebudowy kablowych linii telekomunikacyjnych przy przebudowie i budowie dróg.

##### 1.2. Zakres stosowania STWiORB

Specyfikacja techniczna stanowi dokument przetargowy i kontraktowy przy realizacji zadania „Przebudowa ulicy Szkolnej w Kowarach”.

##### 1.3. Zakres robót objętych STWiORB

Roboty omówione w STWiORB mają zastosowanie do przebudowy kablowych linii telekomunikacyjnych przy budowie i przebudowie dróg publicznych.

##### 1.4. Określenia podstawowe

**1.4.1.** Kanalizacja kablowa - zespół ciągów podziemnych z wbudowanymi studniami przeznaczony do prowadzenia kabli telekomunikacyjnych.

**1.4.2.** Kanalizacja magistralna - kanalizacja kablowa wielootworowa przeznaczona do kabli linii magistralnych, międzycentralowych, międzymiastowych okręgowych i pośrednich.

**1.4.3.** Kanalizacja rozdzielcza - kanalizacja kablowa jedno- lub dwutorowa przeznaczona do kabli linii rozdzielczych.

**1.4.4.** Blok kanalizacji kablowej - blok betonowy z jednym lub wieloma otworami stosowany do zestawienia ciągów kanalizacji kablowej.

**1.4.5.** Ciąg kanalizacji - bloki kanalizacji kablowej lub rury ułożone w wykopie jeden za drugim i połączone pojedynczo lub w zestawach pozwalających uzyskać potrzebną liczbę otworów kanalizacji.

**1.4.6.** Studnia kablowa - pomieszczenia podziemne wbudowane między ciągi kanalizacji kablowej w celu umożliwienia wciągania, montażu i konserwacji kabli.

**1.4.7.** Studnia kablowa magistralna - studnia kablowa wbudowana między ciągi kanalizacji magistralnej.

**1.4.8.** Studnia kablowa rozdzielcza - studnia kablowa wbudowana między ciągi kanalizacji rozdzielczej.

**1.4.9.** Studnia kablowa szafka - studnia kablowa przed szafką lub rozdzielnicą kablową.

**1.4.10.** Szafka kablowa - metalowe lub z mas termoplastycznych pudło wraz z konstrukcją wsporczą do montażu głowic kablowych.

**1.4.11.** Kablowa sieć miejscowa - sieć łączy telefonicznych z urządzeniami liniowymi, łącząca centrale telefoniczne między sobą oraz centrale telefoniczne ze stacjami abonenckimi.

**1.4.12.** Sieć międzycentralowa - część linii miejscowej obejmująca linie łączące centrale telefoniczne w jednym mieście.

**1.4.13.** Sieć abonencka - część sieci miejscowej od centrali miejscowej do aparatów telefonicznych.

**1.4.14.** Sieć magistralna - część linii abonenckiej obejmująca linie od szafek kablowych do głowic, puszek i skrzynek kablowych.

**1.4.15.** Sieć rozdzielcza - część linii abonenckiej obejmująca linie od szafek kablowych do głowic, puszek i skrzynek kablowych.

**1.4.16.** Łącze - zestaw przewodów i urządzeń między centralami, centralą a aparatem abonenckim.

**1.4.17.** Tor abonencki - para żył kablowych lub napowietrznych między centralą a aparatem telefonicznym.

**1.4.18.** Tor międzycentralowy - dwie lub trzy żyły w linii pomiędzy centralami w jednym mieście.

**1.4.19.** Telekomunikacyjna linia kablowa dalekosiężna - linia wybudowana z kabli typu dalekosiężnego.

**1.4.20.** Telekomunikacyjna linia kablowa międzymiastowa - linia łącząca co najmniej dwie centrale międzymiastowe.

**1.4.21.** Telekomunikacyjna linia kablowa wewnątrzstrefowa - linia łącząca centralę okręgową z centralą międzymiastową.

**1.4.22.** Odcinek wzmacniakowy - odcinek linii kablowej między dwoma sąsiednimi stacjami wzmacniakowymi.

**1.4.23.** Długość trasowa linii kablowej lub jej odcinka - długość przebiegu trasy linii bez uwzględnienia falowania i zapasów kabla.

**1.4.24.** Długość elektryczna - rzeczywista długość zmontowanego kabla z uwzględnieniem falowania i zapasów kabla.

**1.4.25.** Falowanie kabla - sposób układania kabla, przy którym długość kabla układanego jest większa od długości trasy, na której układa się kabel.

**1.4.26.** Zespół pupinizacyjny - cewka lub odpowiednio połączony zespół cewek pupinizacyjnych w obudowie.

**1.4.27.** Pupinizacja - wmontowanie w kabel dalekosiężny cewek, których zadaniem jest zrównanie reaktancji pojemnościowej z reaktancją indukcyjną kabla.

**1.4.28.** Pozostałe określenia podstawowe są zgodne z obowiązującymi polskimi normami i definicjami podanymi w STWiORB D-M-00.00.00 „Wymagania ogólne”.

## **1.5. Ogólne wymagania dotyczące robót**

Ogólne wymagania dotyczące robót podano w STWiORB D-M-00.00.00 „Wymagania ogólne”.

## **2. MATERIAŁY**

### **2.1. Ogólne wymagania**

Ogólne wymagania dotyczące materiałów podano w STWiORB D-M-00.00.00 „Wymagania ogólne”.

Materiały do budowy kablowych linii telekomunikacyjnych nabywane są przez Wykonawcę u wytwórców. Każdy materiał musi mieć atest wytwórcy stwierdzający zgodność jego wykonania z odpowiednimi normami.

### **2.2. Materiały budowlane**

#### **2.2.1. Cement**

Do wykonania studni kablowych zaleca się stosowanie cementu portlandzkiego, spełniającego wymagania normy PN-88/B-30000 .

Cement powinien być dostarczony w opakowaniach spełniających wymagania BN-88/6731-08 i składowany w suchych i zadaszonych pomieszczeniach.

#### **2.2.2. Piasek**

Piasek do budowy studni kablowych i do układania kabli w ziemi powinien odpowiadać wymaganiom BN-87/6774-04.

#### **2.2.3. Woda**

Woda do betonu powinna być „odmiany 1”, zgodnie z wymaganiami PN-88/B-32250. Barwa wody powinna odpowiadać barwie wody wodociągowej. Woda nie powinna wydzielać zapachu gnilnego oraz nie powinna zawierać zawiesiny, np. grudek.

### **2.3. Elementy prefabrykowane**

#### **2.3.1. Prefabrykowane studnie kablowe**

Prefabrykowane studnie kablowe powinny być wykonane z betonu klasy B 20 zgodnie z normą PN-88/B-06250. Studnie kablowe i jej prefabrykowane elementy mogą być składowane na polu składowym nie zabezpieczonym przed wpływami atmosferycznymi. Elementy studni powinny być ustawione warstwami na wyrównanym podłożu, przy czym poszczególne odmiany należy układać w oddzielnych stosach.

#### **2.3.2. Bloki betonowe płaskie**

Bloki betonowe płaskie powinny być zgodne z BN-74/3233-15.

Składowanie powinno być identyczne jak elementów studni kablowych.

## **2.4. Materiały gotowe**

### **2.4.1. Rury z polichlorku winylu (PCW)**

Stosowane do budowy ciągów kanalizacyjnych rury z polichlorku winylu powinny odpowiadać normie PN-80/C-89203.

Rury należy przechowywać na utwardzonym placu, w nienastłonecznionych miejscach zabezpieczonych przed działaniem sił mechanicznych.

### **2.4.2. Elementy studni kablowych**

Do budowy studni kablowych należy stosować następujące ich części:

- wietrznik do pokryw odpowiadający BN-73/3233-02,
- ramy i pokrywy odpowiadające BN-73/3233-03,
- wsporniki kablowe odpowiadające BN-69/9378-30 .

Powyższe elementy powinny być składowane w pomieszczeniach suchych i zadaszonych.

### **2.4.3. Szafki kablowe**

Budowane w ciągach kanalizacji teletechnicznej szafki kablowe powinny być zgodne z normą BN-86/3223-16.

Szafki kablowe metalowe i z tworzyw sztucznych należy przechowywać w suchych i zadaszonych pomieszczeniach.

### **2.4.4. Skrzynki kablowe**

Skrzynki kablowe instalowane na słupach kablowych powinny być zgodne z normą BN-80/3231-25 i BN-80/3231-28.

Skrzynki kablowe powinny być przechowywane w suchych pomieszczeniach i nie narażone na uszkodzenia mechaniczne.

### **2.4.5. Zespoły i skrzynie pupinizacyjne**

Zespoły i skrzynie pupinizacyjne powinny odpowiadać normie BN-79/3223-02.

Skrzynie zespołów pupinizacyjnych powinny być przechowywane w pozycji normalnej pracy, zabezpieczone przed bezpośrednim działaniem promieni słonecznych.

Zespoły pupinizacyjne luzem powinny być przechowywane w opakowaniu fabrycznym, w pozycji pionowej, w temperaturze od 0°C do 30 °C i wilgotności nie większej niż 80%.

### **2.4.6. Kable**

Typy kabli telekomunikacyjnych, ich pojemności i średnice żył ustala się w uzgodnieniu z urzędem telekomunikacyjnym odpowiednim dla danego terenu.

Zastosowane kable powinny odpowiadać wymogom odpowiednich norm wg wykazu w punkcie 10.1 .

Kable telekomunikacyjne dostarczane są na bębnach drewnianych, których wielkości określone są w normie PN-76/D-79353 i zależą od średnicy kabla i jego powłoki.

Każdy bęben jest nacechowany numerem wielkości i numerem ewidencyjnym oraz następującymi znakami i napisami:

- nazwą i znakiem fabrycznym producenta,
- strzałką wskazującą kierunek obrotów bębna przy toczeniu.

Do jednej z tarcz bębna przymocowana jest tabliczka, na której podany jest typ kabla, jego długość i ciężar oraz producent.

Stosuje się następujące typy kabli:

1) Kable kanałowe - w liniach kablowych kanałowych powinny być stosowane telekomunikacyjne kable miejscowe o izolacji papierowej i powłoce ołowianej (TKM), wg PN-85/T-90310 i PN-85/T-90311 oraz telekomunikacyjne kable miejscowe o izolacji papierowo-powietrznej i powłoce polietylenowej z zaporą przeciwwilgociową (XTKMwX) wg PN-83/T-90331. W uzgodnieniu z odpowiednim urzędem telekomunikacyjnym można stosować telekomunikacyjne kable miejscowe o izolacji polietylenowej (XTKMX) wg PN-83/T-90330.

2) Kable ziemne - w liniach kablowych ziemnych powinny być stosowane telekomunikacyjne kable miejscowe o izolacji papierowej i powłoce ołowianej opancerzone wg PN-85/T-90311.

W uzgodnieniu z urzędem telekomunikacyjnym można stosować telekomunikacyjne kable miejscowe o izolacji polietylenowej wg PN-83/T-90330 oraz o izolacji i powłoce polietylenowej z zaporą



przeciwwilgociową, nieopancerzone i opancerzone z osłoną polietylenową lub polwinitową, wg PN-83/T-90331.

- 3) Kable nadziemne - w odcinkach nadziemnych kablowych powinny być stosowane telekomunikacyjne kable miejscowe o izolacji papierowej i powłoce ołowianej (TKM), wg PN-85/T-90311 oraz o izolacji i powłoce z tworzyw termoplastycznych wg PN-83/T-90330. Ilość czwórek w tych kablach nie może przekroczyć 30.
- 4) Kable dalekosiężne - do budowy telekomunikacyjnych linii kablowych dalekosiężnych należy stosować następujące kable:
  - a) dalekosiężne symetryczne z wiązkami parowymi, o izolacji polietylenowej piankowej i o powłoce aluminiowej, nieopancerzonej i opancerzonej z osłonami ochronnymi wg PN-84/T-90340, PN-84/T-90341, PN-84/T-90342,
  - b) dalekosiężne symetryczne z wiązkami czwórkowymi, o izolacji polietylenowej i o powłoce ołowianej, z osłonami ochronnymi wg PN-84/T-90345, PN-84/T-90346, PN-84/T-90347,
  - c) dalekosiężne symetryczne z wiązkami czwórkowymi, o izolacji papierowo-powietrznej i polistyrenowo-powietrznej, o powłoce metalowej, z osłonami ochronnymi wg PN-87/T-90350, PN-87/T-90351, PN-87/T-90352,
  - d) miejscowe z żyłami o izolacji papierowej i powłoce ołowianej, nieopancerzone i opancerzone z osłonami ochronnymi wg PN-85/T-90310, PN-85/T-90311,
  - e) miejscowe z żyłami o izolacji i powłoce polietylenowej lub stalowej, nieopancerzone i opancerzone z osłonami ochronnymi wg PN-83/T-90330, PN-83/T-90331, PN-83/T-90332, a także ekranowane o powłoce stalowej wg WT-84/K-187,
  - f) dalekosiężne współosiowe z parami typu 1.2/4.4 i 2.6/15 o powłokach ołowianych i aluminiowych, nieopancerzone i opancerzone wg WT-86/K-91.02 i WT-86/K-245.02,
  - g) dalekosiężne rozdzielcze z wiązkami czwórkowymi i parowymi o izolacji polietylenowej piankowej i o powłoce ołowianej, odpowiednio wg WT-80/K-132 i WT-80/K-133,
  - h) dalekosiężne z wiązkami czwórkowymi o izolacji piankowej, ekranowe, o powłoce stalowej, z osłoną polietylenową wg WT-84/K-186.

Ustalenie typu kabla, ilości żył, rodzaju izolacji i osłony ze względu na przebudowę, a nie budowę linii kablowej należy do odpowiedniego Zakładu Radiokomunikacji i Teletransmisji.

### 3. SPRZĘT

#### 3.1. Ogólne wymagania

Wykonawca jest zobowiązany do używania jedynie takiego sprzętu, który nie spowoduje niekorzystnego wpływu na jakość wykonywanych robót, zarówno w miejscu tych robót, jak też przy wykonywaniu czynności pomocniczych oraz w czasie transportu, załadunku i wyładunku materiałów, sprzętu itp.

Sprzęt używany przez Wykonawcę powinien uzyskać akceptację Inżyniera.

Liczba i wydajność sprzętu powinna gwarantować wykonanie robót zgodnie z zasadami określonymi w dokumentacji projektowej i wskazaniach Inżyniera w terminie przewidzianym kontraktem.

#### 3.2. Sprzęt do budowy kablowych linii telekomunikacyjnych

Wykonawca przystępujący do wykonania przebudowy kablowych linii telekomunikacyjnych powinien wykazać się możliwością korzystania z następujących maszyn i sprzętu, w zależności od zakresu robót gwarantujących właściwą jakość robót:

- ubijak spalinowy,
- żurawik hydrauliczny,
- sprężarka powietrzna spalinowa, przewoźna,
- wciągarka mechaniczna kabli,
- wciągarka ręczna kabli,
- miernik sprzężeń pojemnościowych,
- sprężarka powietrzna, spalinowa, przewoźna,

- megomierz,
- mostek kablowy,
- generator poziomu do 20 kHz,
- miernik poziomu do 20 kHz,
- przesłuchomierz,
- koparka jednonacyniowa kołowa,
- urządzenie do przebić poziomych,
- ciągnik balastowy,
- koparka na podwoziu gąsiennicowym,
- żuraw samochodowy 6 t,
- ciągnik siodłowy z naczepą,
- pługoukładacz kabli na ciągniku gąsiennicowym,
- ciągnik gąsiennicowy,
- miernik pojemności skutecznej,
- zespół prądnicowy jednofazowy do 2,5 kVA,
- próbnik wytrzymałości izolacji,
- wzmacniacz heterodynowy,
- miernik oporności pozornej,
- poziomoskop,
- równoważnik nastawny,
- transformator symetryczny,
- wzmacniacz mocy,
- oscyloskopowy miernik sprzężeń.

#### **4. TRANSPORT**

##### **4.1. Wymagania ogólne**

Wykonawca jest obowiązany do stosowania jedynie takich środków transportu, które nie wpłyną niekorzystnie na jakość wykonywanych robót.

Liczba środków transportu powinna gwarantować prowadzenie robót zgodnie z zasadami określonymi w dokumentacji projektowej i wskazaniach Inżyniera, w terminie przewidzianym kontraktem.

##### **4.2. Transport materiałów i elementów**

Wykonawca przystępujący do przebudowy kablowych linii telekomunikacyjnych powinien wykazać się możliwością korzystania z następujących środków transportu, w zależności od zakresu robót:

- samochód skrzyniowy,
- samochód samowładowczy,
- samochód dostawczy,
- przyczepa dłuźycowa,
- przyczepa do przewozu kabli,
- przyczepa niskopodwoziowa.

Na środkach transportu przewożone materiały i elementy powinny być zabezpieczone przed ich przemieszczaniem, układane zgodnie z warunkami transportu wydanymi przez wytwórcę dla poszczególnych elementów.

## 5. WYKONANIE ROBÓT

### 5.1. Ogólne zasady wykonania robót

Przy przebudowie i budowie dróg występujące kablowe linie telekomunikacyjne, które nie spełniają wymagań norm BN-73/8984-05, BN-76/8984-17, BN-88/8984-17/03 i BN-89/8984-18 podlegają przebudowie.

Technologia przebudowy uzależniona jest od warunków technicznych wydawanych przez użytkownika linii, który w sposób ogólny określa sposób przebudowy.

Jeżeli dokumentacja projektowa nie przewiduje inaczej, to kolizyjne kablowe linie telekomunikacyjne należy przebudować zachowując następującą kolejność robót:

- wybudować nowy niekolidujący odcinek linii mający identyczne parametry techniczne jak linia istniejąca,
- wykonać połączenie nowego odcinka linii z istniejącym poza obszarem kolizji z drogą, przy zachowaniu ciągłości pracy poszczególnych obwodów linii,
- zdemontować kolizyjny odcinek linii.

Roboty należy wykonać zgodnie z normami i przepisami budowy, bezpieczeństwa i higieny pracy.

Demontaż kolizyjnych odcinków kablowych linii telekomunikacyjnych należy wykonać zgodnie z dokumentacją projektową oraz zaleceniami użytkownika tych urządzeń.

Wykonawca ma obowiązek wykonania demontażu linii w taki sposób, aby demontowane elementy nie zostały zniszczone i znajdowały się w stanie poprzedzającym demontaż.

W przypadku niemożności zdemontowania elementów bez ich uszkodzenia, Wykonawca powinien powiadomić o tym Inżyniera i uzyskać od niego zgodę na ich uszkodzenie lub zniszczenie.

W szczególnych przypadkach Wykonawca może pozostawić elementy linii bez demontażu, o ile uzyska na to zgodę Inżyniera.

Wykopy powstałe po demontażu elementów linii powinny być zasypane zagęszczonym gruntem i wyrównane do poziomu terenu. Wskaźnik zagęszczenia powinien być równy 0,85.

Wykonawca przekazuje nieodpłatnie użytkownikowi zdemontowane materiały.

#### 5.1.1. Kanalizacja teletechniczna

##### 5.1.1.1. Lokalizacja kanalizacji

Wzdłuż dróg kanalizacja kablowa powinna być ułożona równolegle do osi drogi poza pasem drogowym lub za zgodą zarządu drogowego w pasie drogowym, zgodnie z ustawą nr 60 Rady Ministrów.

##### 5.1.1.2. Usytuowanie studni kablowych

Studnie kablowe powinny być usytuowane w następujących miejscach kanalizacji:

- a) na prostej trasie kanalizacji oraz w miejscach zmian poziomu kanalizacji - studnie przelotowe,
- b) na załomach trasy - studnie narożne,
- c) na odgałęzieniach kanalizacji - studnie odgałęźne,
- d) przed szafkami kablowymi - studnie szafkowe,
- e) na zakończeniach kanalizacji - studnie końcowe.

##### 5.1.1.3. Długość przelotów między studniami

Długość przelotów między sąsiednimi studniami nie powinna przekraczać:

- a) 120 m między studniami magistralnymi dla kanalizacji z rur stalowych lub bloków betonowych,
- b) 150 m między studniami magistralnymi dla kanalizacji z rur PCW,
- c) 100 m między studniami rozdzielczymi SK2 dla kanalizacji z rur stalowych lub bloków betonowych,
- d) 120 m między studniami rozdzielczymi SK2 dla kanalizacji z rur PCW,
- e) 50 m między studniami rozdzielczymi SK2 i SK1 dla kanalizacji z rur stalowych i bloków betonowych,
- f) 70 m między studniami rozdzielczymi SK2 i SK1 dla kanalizacji z rur PCW.

##### 5.1.1.4. Głębokość ułożenia kanalizacji

Głębokość ułożenia kanalizacji powinna być taka, aby najmniejsze pokrycie liczone od poziomu terenu lub chodnika do górnej powierzchni kanalizacji wynosiło:

- a) 0,7 m dla kanalizacji magistralnej,
- b) 0,6 m dla kanalizacji rozdzielczej 2-otworowej,
- c) 0,5 m dla kanalizacji rozdzielczej 1-otworowej.

Przy przejściach pod jezdnią głębokość ułożenia kanalizacji powinna być taka, aby odległość od nawierzchni nie była mniejsza od 0,8 m. W przypadkach uwarunkowanych trudnościami technicznymi dopuszcza się zmniejszenie głębokości ułożenia kanalizacji do 0,4 m jeśli jest zbudowana z rur PCW i 0,2 m jeśli jest zbudowana z bloków betonowych.

#### 5.1.1.5. Prostoliniowość przebiegu

Kanalizacja powinna, na odcinkach między sąsiednimi studniami, przebiegać po linii prostej.

Dopuszczalne odchylenia osi kanalizacji z bloków betonowych od linii prostej wynoszą:

- a) 3 cm przy przelocie między studniami do 30 m,
- b) 5 cm przy przelocie między studniami od 30 do 50 m,
- c) 7 cm przy przelotach między studniami od 50 do 75 m,
- d) 10 cm przy przelotach między studniami od 75 do 100 m,
- e) 12 cm przy przelotach między studniami od 100 do 120 m.

Dopuszczalne odchylenia osi kanalizacji od linii prostej dotyczą miejsc, w których konieczne jest ominięcie przeszkód terenowych.

W celu ominięcia przeszkód ciągi kanalizacji z rur PCW mogą być wygięte tak, aby promień wygięcia nie był mniejszy od 6 m.

#### 5.1.1.6. Spadek kanalizacji

Kanalizacja powinna być układana ze spadkiem od 1 do 3%. Przy wprowadzaniu do komór kablowych spadek można zwiększyć do 2%, a do budynków do 5%.

#### 5.1.1.7. Ciągi kanalizacji

##### 5.1.1.7.1. Wymagania ogólne

Ilość otworów kanalizacji powinna być ustalona w uzgodnieniu z urzędem telekomunikacyjnym odpowiednim dla danego terenu.

##### 5.1.1.7.2. Zestawy z bloków betonowych

Do zestawów kanalizacji z bloków betonowych należy stosować bloki betonowe wg BN-74/3233-15.

##### 5.1.1.7.3. Zestawy z rur PCW

Do zestawów kanalizacji z rur PCW należy stosować rury z nieplastyfikowanego polichlorku winylu o średnicy 120 mm (110 mm) i grubościach ścianek nie mniejszych od 2 mm wg BN-80/C-89203.

### 5.1.8. Roboty ziemne

#### 5.1.8.1. Trasa kanalizacji

Wytyczona w terenie trasa kanalizacji kablowej powinna być zgodna z podaną w dokumentacji projektowej.

#### 5.1.8.2. Głębokość wykopów

Głębokości wykopów podane są w tablicy 3 normy BN-73/8984-05. W przypadkach przewidywanej rozbudowy kanalizacji wykopy powinny być odpowiednio głębsze.

#### 5.1.8.3. Szerokość wykopów

Szerokości wykopów podane są w tablicy 4 normy BN-73/8984-05.

#### 5.1.8.4. Przygotowanie wykopów

Wykopy powinny być tak przygotowane, aby spełniały wymagania podane w punkcie 5.9 normy BN-73/8984-05. Ściany wykopów powinny być pochyłe.

#### 5.1.8.5. Wyrównanie i wzmocnienie dna wykopu

Przed ułożeniem kanalizacji dno wykopu powinno być wyrównane i ukształtowane ze spadkiem zgodnie z wymaganiami pkt 3.6 normy BN-73/8984-05. W gruntach mało spoiстых na dno wykopu należy ułożyć ławę z betonu kl. B20 o grubości co najmniej 10 cm.

### 5.1.9. Układanie ciągów kanalizacji

#### 5.1.9.1. Układanie bloków betonowych

Układane bloki betonowe powinny być oczyszczone. Na odcinku od studni do studni bloki powinny być układane bez załamań i wyboczeń w pionie i poziomie. Miejsce styków bloków, po połączeniu ich kołkami stalowymi z pręta o średnicy 8 mm, powinny być polane wodą i pokryte zaprawą z betonu kl. B20 szerokości około 10 cm i grubości co najmniej 2 cm.

Po zestawieniu dwóch kolejnych bloków powinna być sprawdzona współosiowość obu bloków za pomocą sprawdzianu wg BN-76/3238-13.

#### 5.1.9.2. Układanie rur PCW

Z pojedynczych rur PCW należy tworzyć zestawy kanalizacji wg ustalonych z urzędem telekomunikacyjnym ilości otworów w warstwach.

Odległości pomiędzy poszczególnymi rurami w warstwie nie powinny być mniejsze od 2 cm, a między warstwami od 3 cm. Na przygotowane dno wykopu należy ułożyć jedną lub kilka rur w jednej warstwie. W przypadku układania następnych warstw, ułożoną warstwę rur należy zasypać piaskiem lub przesianym gruntem, wyrównać i ubijać ubijakiem mechanicznym.

#### 5.1.10. Zасыpywanie kanalizacji

##### 5.1.10.1. Zасыpywanie kanalizacji z bloków betonowych

Zасыpywanie ciągów kanalizacji z bloków betonowych należy rozpoczynać od zасыpania przestrzeni między ściankami wykopu i bocznymi ściankami bloków piaskiem lub rozkruszonym gruntem.

Następne bloki powinny być zасыpane rozdrobnionym gruntem w warstwie o grubości około 10 cm bez ubijania, a z kolei warstwami rodzimego gruntu o grubości po około 20 cm ubijając każdą warstwę ubijakami mechanicznymi.

##### 5.1.10.2. Zасыpywanie kanalizacji z rur PCW

Ostatnią, górną warstwę kanalizacji z rur PCW należy przysypać piaskiem lub przesianym gruntem do grubości przykrycia nie mniejszej od 5 cm, a następnie warstwą piasku lub przesianego gruntu grubości około 20 cm. Następnie należy zasypać wykop gruntem warstwami co 20 cm i ubijać ubijakami mechanicznymi.

#### 5.1.11. Kanalizacja kablowa na mostach i wiaduktach

Ciągi kanalizacji w konstrukcji żelbetowej mostów i wiaduktów powinny być budowane z bloków betonowych, rur PCW lub rur stalowych.

#### 5.1.12. Skrzyżowania i zbliżenia kanalizacji

##### 5.1.12.1. Trasa kanalizacji

Na skrzyżowaniach z jezdniami trasa kanalizacji powinna być zgodna z wymaganiami podanymi w punkcie 5.1.8.1 niniejszej STWiORB i zlokalizowana pod kątem 90° do osi jezdni z dopuszczalną odchyłką 15°. Pod projektowanymi drogami kanalizację teletechniczną należy układać w wykopach przed robotami drogowymi, a pod jezdniami istniejącymi metodą poziomego wiercenia sprzętem dostępnym Wykonawcy i zaakceptowanym przez Inżyniera.

##### 5.1.12.2. Skrzyżowania i zbliżenia z urządzeniami podziemnymi

Przy skrzyżowaniach z innymi urządzeniami podziemnymi kanalizacja kablowa powinna znajdować się w zasadzie nad tymi urządzeniami. Inne rozwiązania dopuszcza się tylko w wyjątkowych przypadkach, gdy pokrycie kanalizacji górą byłoby mniejsze od wymaganego wg pkt 5.1.4 niniejszej STWiORB.

Najważniejsze dopuszczalne odległości w rzucie pionowym lub poziomym między krawędziami ciągów kanalizacji a innymi urządzeniami podziemnymi nie powinny być mniejsze od podanych w tablicy 5 normy BN-73/8984-05.

## 5.2. Studnie kablowe

### 5.2.1. Stosowane typy studni kablowych

Na ciągach kanalizacji kablowej należy stosować studnie kablowe wg klasyfikacji i wymiarów zgodnych z wymaganiami normy BN-85/8984-01.

Studnie kablowe należy stosować wg zasad:

- a) SK1 - kanalizacja 1-otworowa rozdzielcza,
- b) SK2 - kanalizacja 2-otworowa rozdzielcza,
- c) SK6 - kanalizacja od 2 do 6 otworów magistralna,
- d) SK12 - kanalizacja od 6 do 12 otworów magistralna,
- e) SK24 - kanalizacja od 12 do 24 otworów magistralna,
- f) SKS - przed szafkami kablowymi.

#### 5.2.1.1. Wykonywanie studni bezpośrednio na budowie

Studnie bezpośrednio na budowie powinny być wykonywane zgodnie z normą BN-73/8984-05 i typową dokumentacją na nie.

#### 5.2.1.2. Wykonywanie studni z prefabrykatów

Wykonywanie studni kablowych z prefabrykatów powinno być zgodne z wymaganiami zawartymi w typowej dokumentacji na te studnie (katalog).

### **5.3. Telekomunikacyjne sieci kablowe miejscowe**

#### **5.3.1. Stosowane typy kabli**

Typy stosowanych kabli podaje się w punkcie 2.4.6 .

#### **5.3.2. Pupinizacja kabli**

Jeśli przebudowywane telekomunikacyjne linie miejscowe są pupinizowane, w przebudowie należy zachować parametry elektryczne pupinizowanych czwórek.

#### **5.3.3. Układanie kabli w kanalizacji**

Układanie kabli w kanalizacji powinno być wykonywane z zachowaniem następujących postanowień:

- a) w pierwszej kolejności należy zajmować otwory w dolnej warstwie ciągu kanalizacji, a do jednego otworu nie wolno wciągać więcej niż:
  - 1 kabel, jeżeli średnica zewnętrzna jest większa od 50 mm,
  - 2 kable, jeżeli suma ich średnic nie przekracza 75% średnicy otworu,
  - 3 i więcej kabli, jeżeli suma ich średnic nie przekracza wielkości średnicy otworu kanalizacji,
- b) w studniach kablowych kable powinny być ułożone na wspornikach kablowych, kable nie powinny się krzyżować między sobą, promień wygięcia kabla TKM nie powinien być mniejszy od 10-krotnej jego średnicy, a kabla XTKM od 12-krotnej jego średnicy.

#### **5.3.4. Układanie kabli w ziemi**

Kable ziemne sieci miejscowej powinny być ułożone równoległe do osi drogi i równoległe do ciągów innych urządzeń podziemnych.

Kabel ziemny powinien być ułożony w wykopie linią falistą, przy czym zwiększenie długości na falowanie powinno wynosić co najmniej 2‰, a na terenach zapadlinowych co najmniej 2% długości trasowej.

Głębokość ułożenia kabla w ziemi liczona od powierzchni do odzieży nie powinna być mniejsza od 0,8 m. W miejscach skrzyżowania kabla z innymi urządzeniami podziemnymi dopuszcza się zmniejszenie tej odległości do 0,5 m.

Przy złączach kablowych w ziemi, zapasy kabli nie powinny być mniejsze od 0,25 m, a przy skrzyni pupinizacyjnej od 0,5 m z każdej strony złącza lub skrzyni.

#### **5.3.5. Zawieszanie kabli**

Kable linii nadziemnych należy zawieszać na linkach nośnych lub drutach, zakończonych naprężnikami śrubowymi wg BN-70/3233-05.

Odległość między sąsiednimi haczykami zawieszonymi na linie nośnej lub drucie, powinna wynosić:

- 0,25 m - dla kabli o średnicy do 18 mm,
- 0,3 m - dla kabli o średnicy powyżej 18 mm.

Wysokość zawieszenia kabla od dróg nie powinna być mniejsza od 3,5 m w odniesieniu do najniższej położonego punktu kabla od powierzchni terenu.

#### **5.3.6. Wprowadzenie kabli na słupy kablowe**

Odcinek kabla wprowadzony do skrzynki kablowej na słupie linii napowietrznej powinien być zabezpieczony osłoną ochronną lub rurą z PCW do wysokości 3 m w górę i 0,5 m w dół od powierzchni ziemi. Przy słupie powinien być ułożony zapas kabla.

Wprowadzone na słup kable należy zakończyć głowicami mocowanymi w skrzynkach kablowych 10 x 2 wg BN-80/3231-25 i 30 x 2 wg BN-85/3231-28.

#### **5.3.7. Montaż kabli**

Złącza na kablach obojętnych powinny odpowiadać wymaganiom normy BN-65/8984-11. Złącza na kablach XTKMX powinny być wykonane zgodnie z instrukcją montażu.

#### **5.3.8. Skrzyżowania i zbliżenia**

##### **5.3.8.1. Skrzyżowania i zbliżenia kabli ziemnych z drogami**

Przejście kabla ziemnego pod drogami powinno być wykonane w rurach stalowych, betonowych lub innych o nie gorszej wytrzymałości mechanicznej, układanych zgodnie z wymaganiami BN-73/8984-05.

##### **5.3.8.2. Skrzyżowania kabli ziemnych z rurociągami**

Przy skrzyżowaniu linii kablowej z rurociągiem podziemnym, kabel powinien być ułożony nad rurociągiem. Jeśli odległość w pionie między rurociągiem a kablem mniejsza jest od podanych w tablicy 5 normy BN-76/8984-17, należy stosować jako rurę ochronną stalową lub inną o nie gorszych właściwościach na długości po 1,0 m z obu stron miejsca skrzyżowania od gabarytu rurociągu.

#### 5.3.8.3. Skrzyżowania telekomunikacyjnych kabli ziemnych z kablami elektroenergetycznymi

Skrzyżowania telekomunikacyjnych kabli miejscowych z elektroenergetycznymi liniami kablowymi powinny być wykonane zgodnie z wymaganiami PN-78/E-05125.

#### 5.3.8.4. Zbliżenia telekomunikacyjnych kabli ziemnych z podbudową linii elektroenergetycznych

Zbliżenia telekomunikacyjnej linii kablowej z podbudową linii elektroenergetycznych powinny być zgodne z PN-75/E-05100.

#### 5.3.8.5. Najmniejsze dopuszczalne odległości kabla ziemnego od innych urządzeń i obiektów

Najmniejsze dopuszczalne odległości kabla ziemnego od innych urządzeń i obiektów podane są w tablicy 5 normy BN-76/8984-17.

#### 5.3.8.6. Skrzyżowania telekomunikacyjnych linii kablowych nadziemnych z drogami

Najmniejsza dopuszczalna wysokość zawieszenia telekomunikacyjnych kabli nadziemnych przy skrzyżowaniu z drogami powinna wynosić 5 m.

### 5.3.9. Ochrona linii kablowych

#### 5.3.9.1. Zabezpieczenie kabli od uszkodzeń mechanicznych

Kabel ziemny powinien być zabezpieczony od uszkodzeń mechanicznych przykrywkami kablowymi w następujących przypadkach:

- na całym przebiegu w terenie zabudowanym oraz dodatkowo po 10 m z każdej strony granicy zabudowy,
- przy zbliżeniach z kablami elektroenergetycznymi i innymi urządzeniami podziemnymi o odległościach mniejszych od 1,0 m - na całej długości zbliżenia.

#### 5.3.9.2. Zabezpieczenie kabli od wyładowań atmosferycznych

W miejscach wprowadzenia torów napowietrznych do kabli sieci miejscowej należy w skrzynkach kablowych na słupach stosować zespoły odgromnikowo-bezpiecznikowe.

#### 5.3.9.3. Kontrola ciśnieniowa szczelności powłok kabli

W sieciach miejscowych należy stosować bezpiecznikowy system kontroli ciśnieniowej kabli wg BN-76/8984-26. Kontrolą ciśnieniową powinny być objęte kable międzycentralowe i magistralne.

### 5.3.10. Znakowanie telekomunikacyjnych kabli miejscowych

#### 5.3.10.1. Wymagania ogólne

Trwałą i wyraźną numerację należy umieszczać na szafkach kablowych, kablach, głowicach oraz puszkach i skrzynkach kablowych. Numerację należy wykonać za pomocą szablonów wg BN-73/3238-08.

#### 5.3.10.2. Znakowanie kabli

Znakowanie kabli w kanalizacji powinno być wykonane w studniach kablowych za pomocą opasek oznaczeniowych wg BN-72/3233-13 z wyraźnie odcisniętymi numerami.

Oznaczenie położenia kabla ziemnego w miejscach, w których brak jest stałych i trwałych obiektów, powinno być wykonane słupkami oznaczeniowymi wg BN-74/3233-17.

## 5.4. Telekomunikacyjne kable wewnątrzstrefowe i dalekosiężne

### 5.4.1. Uwagi ogólne

Zasady budowy telekomunikacyjnych kabli wewnątrzstrefowych (okręgowych) i dalekosiężnych (międzymiastowych) są jednakowe i dlatego w dalszej części niniejszej STWiORB nie rozróżnia się tego podziału.

### 5.4.2. Stosowane typy kabli

Typy kabli podaje się w punkcie 2.4.6.

### 5.4.3. Wybór trasy linii kablowej

#### 5.4.3.1. Usytuowanie linii kablowej wzdłuż dróg

Trasa przebiegu linii kablowej wzdłuż dróg powinna być usytuowana poza pasem drogowym w odległości co najmniej 1 m od jego granicy.

Na odcinkach dróg przechodzących przez tereny zabudowane, zalesione, zalewowe i bagniste lub zajęte przez różne obiekty nie pozwalające na dotrzymanie wymagań zbliżeń i skrzyżowań, dopuszcza się usytuowanie kabla odpowiednio w pasie drogowym:

- w koronie drogi na poboczu jezdni, na terenach bezpośrednio zabudowanych bez odcinków lub terenów zalewowo-bagnistych,
- poza koroną drogi - w przypadkach, gdy poza pasem drogowym istnieją tereny zalesione lub zadrzewione,
- w koronie drogi na poboczu za zgodą zarządu drogi.

Odległość ułożonego kabla od istniejącego lub projektowanego zadrzewienia drogowego powinna wynosić co najmniej 2 m licząc od lica pni drzew.

Odcinki instalacyjne kabli powinny być tak ułożone, aby złącza kablowe i skrzynie pupinizacyjne były usytuowane w miejscach zapewniających trwałe poziome ich położenie.

#### **5.4.4. Dobór osłon złączowych i muf**

Osłony złączowe i mufy powinny być zgodne z dokumentacją projektową i SST oraz dostosowane do typu kabla, średnic i liczby żył oraz średnicy zewnętrznej kabla, jak również warunków środowiskowych.

#### **5.4.5. Odcinki pupinizacyjne**

Nominalna długość odcinka pupinizacyjnego powinna wynosić 1700 m  $\pm$  2%. Długość ta powinna być jednakowa dla całej linii, z dopuszczalną różnicą między sąsiednimi odcinkami pupinizacyjnymi  $\pm$  10 m.

#### **5.4.6. Układanie kabli w ziemi**

##### **5.4.6.1. Wymagania ogólne**

Odcinki kabli mogą być układane ręcznie lub za pomocą maszyn. Zastosowana technologia układania kabli w ziemi powinna zapewnić właściwe ułożenie kabli.

Kable w ziemi powinny być układane bez naprężeń z falowaniem 0,3% długości.

Przy zmianie kierunku trasy linii kablowej promień gięcia kabla nie może być mniejszy od:

- 20-krotnej średnicy zewnętrznej - w przypadku kabli współosiowych,
- 16-krotnej średnicy zewnętrznej - w przypadku kabli symetrycznych z żyłami z izolacją polistyrenowo-powietrzną,
- 13-krotnej średnicy zewnętrznej - w przypadku kabli symetrycznych z powłoką ołowianą.

##### **5.4.6.2. Głębokość układania kabli**

Głębokość ułożenia kabla w ziemi mierzona od dolnej powierzchni kabla ułożonego na dnie rowu powinna wynosić:

- 1 m - dla kabli z torami współosiowymi oraz symetrycznymi dla systemów 60-krotnych i wyższych,
- 0,8 m - dla pozostałych kabli symetrycznych.

##### **5.4.6.3. Zapasy kabli**

W czasie układania kabli należy pozostawić następujące zapasy kabli:

- w miejscach styku dwóch odcinków fabrykacyjnych; końcówki kabli dla wykonania złącza powinny zachodzić na siebie na długość 1,5 m,
- przy złączach na kablach symetrycznych należy przewidzieć zapasy po 0,3 m z każdej strony złącza,
- przy złączach na kablach współosiowych należy przewidzieć zapasy po 0,5 m z każdej strony złącza,
- przy skrzyniach pupinizacyjnych należy przewidzieć ułożenie zapasów po 1,5 m z każdej strony skrzyni.

##### **5.4.6.4. Oznaczenie przebiegu kabla**

W dokumentacji powykonawczej linii kablowej powinny być zwymiarowane wzdłużnie i poprzecznie:

- przebieg kabla,
  - położenie złączy, skrzyń pupinizacyjnych, stacji wzmacniakowych, przepustów dla kabla oraz zapasów kabla.
- Domiarowanie powinno być wykonane do istniejących w terenie obiektów stałych lub do słupków oznaczeniowych ustawionych w czasie budowy linii kablowej. Należy stosować słupki oznaczeniowe (SO) lub oznaczeniowo-pomiarowe wg BN-74/3233-17.

#### **5.4.7. Układanie kabli w kanalizacji kablowej**

##### **5.4.7.1. Odcinki instalacyjne**



Odcinki instalacyjne kabli powinny być zgodne z dokumentacją projektową.

#### **5.4.8. Znakowanie kabli**

Kable w studniach kablowych powinny być oznaczone opaskami kablowymi wg BN-78/3233-13 zawierającymi numer kabla.

#### **5.4.9. Skrzyżowania i zbliżenia**

##### **5.4.9.1. Wymagania ogólne**

Przebieg linii kablowej powinien być wykonany tak, aby liczba miejsc kolizyjnych z innymi urządzeniami była jak najmniejsza.

Skrzyżowanie kabli z drogami powinno być pod kątem  $90^\circ$  z dopuszczalną odchyłką do  $15^\circ$ .

##### **5.4.9.2. Skrzyżowania i zbliżenia z drogami**

Na skrzyżowaniach z drogami kable powinny być ułożone w kanalizacji kablowej lub też w rurach ochronnych stalowych, betonowych lub grubościennych z PCW ułożonych zgodnie z wymaganiami wg BN-73/8984-05.

Rury ochronne powinny być ułożone poziomo na całej szerokości drogi i co najmniej po 0,5 m poza krawędzie drogi. Przy każdym końcu rury ochronnej powinien być ułożony zapas kabla o długości co najmniej 1 m.

Rury ochronne powinny być układane na głębokości:

- co najmniej 1,2 m od powierzchni dróg autostradowych,
- co najmniej 1,0 m od górnej powierzchni dróg pozostałych,
- co najmniej 0,5 m pod dnem rowu odwadniającego.

W przypadku równoległego usytuowania trasy linii kablowej w pasie drogowym odległość kabla powinna wynosić co najmniej:

- 1 m od krawędzi rowu odwadniającego lub linii podstawy nasypu,
- 1 m na zewnątrz od krawędzi jezdni, jeżeli istnieje konieczność usytuowania kabla w koronie drogi,
- 0,5 m od krawędzi jezdni, w chodniku lub pasie zieleni.

##### **5.4.9.3. Skrzyżowania i zbliżenia z rurociągami**

Przy skrzyżowaniu z rurociągami podziemnymi kable należy układać nad rurociągami w rurach ochronnych.

Długość rury powinna przekraczać o 1 m szerokość obrysu rurociągu z każdej jego strony. Dopuszcza się zabezpieczenie kabla blokami betonowymi wg BN-79/8976-78.

Dopuszcza się również ułożenie kabla pod rurociągami, jeżeli górna powierzchnia jego ułożenia jest na głębokości mniejszej niż 0,5 m. W tym przypadku kabel powinien być ułożony w rurze ochronnej lub zabezpieczony pustakami kablowymi wg BN-79/8976-78.

##### **5.4.9.4. Skrzyżowania i zbliżenia z kablami elektroenergetycznymi**

Skrzyżowania i zbliżenia telekomunikacyjnych linii kablowych z liniami kablowymi elektroenergetycznymi powinny być wykonane wg PN-76/E-05125.

##### **5.4.9.5. Skrzyżowania i zbliżenia z napowietrznymi liniami elektroenergetycznymi i stacjami transformatorowymi**

Skrzyżowania i zbliżenia telekomunikacyjnych linii kablowych z napowietrznymi liniami elektroenergetycznymi i stacjami transformatorowymi powinny być wykonane wg PN-75/E-5100.

#### **5.4.10. Ochrona linii kablowych**

##### **5.4.10.1. Ochrona kabli przed uszkodzeniami mechanicznymi**

Kable ułożone bezpośrednio w ziemi powinny być dodatkowo zabezpieczone przed uszkodzeniami mechanicznymi w następujących przypadkach:

- a) na terenach zabudowanych miast, osiedli i wsi - w granicach zabudowy i po 10 m poza granicą,
- b) w miejscach ułożenia złączy kablowych, skrzyni pupinizacyjnych oraz po 1 m poza tymi miejscami,
- c) w miejscach położonych w odległości mniejszej niż 2 m do słupów linii telekomunikacyjnych lub elektroenergetycznych, a także od drzew na terenie leśnym.

Kable ułożone bezpośrednio w ziemi zabezpiecza się przed uszkodzeniami mechanicznymi przez:

- ułożenie nad kablem taśmy ostrzegawczej w kolorze żółtym z napisem „Uwaga kabel” - w połowie głębokości ułożenia kabla,
- ułożenie nad kablem kształtek ceramicznych, przykryw betonowych lub żelbetowych wg BN-72/3233-12 na 10 cm warstwie piasku lub rozkruszonego gruntu.

##### **5.4.10.2. Ochrona kabli ziemnych przed wyładowaniami atmosferycznymi**

Ochrona kabli ułożonych w ziemi przed wyładowaniami atmosferycznymi powinna być wykonana zgodnie z wytycznymi ochrony odgromowej telekomunikacyjnych kabli dalekosiężnych o powłokach metalowych.

#### 5.4.10.3. Ochrona kabli przed korozją

Kable telekomunikacyjne powinny być zabezpieczone przed działaniem korozji elektrochemicznej przez zastosowanie ochrony biernej i ochrony katodowej zgodnie z PN-77/E-05030/00 i 01.

#### 5.4.10.4. Ochrona ciśnieniowa linii kablowych

Wszystkie linie kablowe międzymiastowe i wewnątrzstrefowe powinny być szczelne, a więc ośrodki tych kabli powinny być trwale zabezpieczone przed dostępem wilgoci za pomocą powłok kablowych. Linie kablowe powinny być poddane kontroli ciśnieniowej z automatycznym dopełnieniem gazu wg BN-76/8984-26.

## 6. KONTROLA JAKOŚCI ROBÓT

### 6.1. Ogólne zasady kontroli jakości robót

Ogólne zasady kontroli jakości robót podano w STWiORB D-M-00.00.00 „Wymagania ogólne”.

Celem kontroli jest stwierdzenie osiągnięcia założonej jakości wykonywanych robót przy przebudowie linii kablowej.

Wykonawca ma obowiązek wykonania pełnego zakresu badań na budowie w celu wskazania Inżynierowi zgodności dostarczonych materiałów i realizowanych robót z dokumentacją projektową.

Przed przystąpieniem do badania, Wykonawca powinien powiadomić Inżyniera o rodzaju i terminie badania.

Po wykonaniu badania, Wykonawca przedstawia na piśmie wyniki badań do akceptacji Inżyniera.

Wykonawca powiadamia pisemnie Inżyniera o zakończeniu każdej roboty zanikającej, którą może kontynuować dopiero po pisemnej akceptacji odbioru przez Inżyniera.

Kontrola jakości robót telekomunikacyjnych powinna odbywać się w obecności przedstawicieli urzędu telekomunikacyjnego i zakładu radiokomunikacji i teletransmisji. Jakość robót musi uzyskać akceptację tych instytucji.

### 6.2. Kanalizacja teletechniczna

Kontrola jakości wykonania kanalizacji teletechnicznej polega na sprawdzeniu:

- trasy kanalizacji przez oględziny uporządkowania terenu wzdłuż ciągów kanalizacji w miejscach studzien kablowych,
- przebiegu kanalizacji na zgodność z dokumentacją projektową,
- prawidłowości wykonania ciągów kanalizacji polegającej na sprawdzeniu drożności rur, wykonania skrzyżowań z obiektami,
- prawidłowości budowy studni kablowych polegającej na sprawdzeniu wymagań normy BN-85/8984-01.

### 6.3. Telekomunikacyjne kable miejscowe

Kontrola jakości wykonania przebudowy telekomunikacyjnych kabli miejscowych polega na sprawdzeniu:

- tras kablowych,
- skrzyżowań i zbliżeń kabli doziemnych,
- ochrony linii kablowych,
- szczelności powłok,
- zabezpieczenia kabli przed korozją.

Wymagania dotyczące powyższych czynności podane są w punkcie 7.2 normy BN-76/8984-17.

Ponadto należy przeprowadzić próby i badania elektryczne na zgodność z punktem 4 normy BN-76/8984-17.

### 6.4. Telekomunikacyjne kable dalekosiężne

Kontrola jakości wykonania przebudowy telekomunikacyjnych kabli dalekosiężnych polega na sprawdzeniu:

- montażu kabla i jego elementów poprzez oględziny,
- wymiarów,
- materiałów,

- poprawności doboru średnic żył i pojemności jednostkowych,
- doboru osłon złączy i muf,
- długości odcinków pupinizacyjnych,
- głębokości ułożenia kabla w ziemi,
- wykonania zbliżeń i skrzyżowań linii kablowej,
- montażu złączy kablowych,
- ochrony przed uszkodzeniami mechanicznymi,
- ochrony od wyładowań atmosferycznych,
- ochrony ciśnieniowej,
- wykonania środków ochrony przed korozją.

Ponadto należy przeprowadzić próby badania i pomiary elektryczne na zgodność z wymaganiami punktu 11 normy BN-89/8984-18 .

### **6.5. Ocena wyników badań**

Przedstawioną do odbioru kablową linię telekomunikacyjną należy uznać za wykonaną zgodnie z wymaganiami normy, jeżeli sprawdzenia i pomiary podane w rozdziale 6 dały dodatni wynik.

Elementy linii i kanalizacji, które w wyniku przeprowadzonych badań otrzymały ocenę ujemną, powinny być wymienione lub poprawione i ponownie zgłoszone do odbioru.

## **7. OBMIAR ROBÓT**

Ogólne wymagania dotyczące obmiaru robót podano w STWiORB D-M-00.00.00 „Wymagania ogólne”.

Obmiaru robót dokonać należy w oparciu o dokumentację projektową i ewentualnie dodatkowe ustalenia, wynikię w czasie budowy, akceptowane przez Inżyniera.

Jednostką obmiarową kablowych linii telekomunikacyjnych jest kilometr.

## **8. ODBIÓR ROBÓT**

Ogólne wymagania dotyczące odbioru robót podano w STWiORB D-M-00.00.00 „Wymagania ogólne”.

Po wykonaniu przebudowy kanalizacji teletechnicznej i kabli telekomunikacyjnych do eksploatacji, Wykonawca zobowiązany jest dostarczyć Zamawiającemu następujące dokumenty:

- aktualną powykonawczą dokumentację projektową,
- geodezyjną dokumentację powykonawczą,
- protokoły z dokonanych pomiarów,
- protokoły odbioru robót zanikających,
- protokół odbioru robót przez właściwy urząd telekomunikacyjny i zakład radiokomunikacji i teletransmisji.

## **9. PODSTAWA PŁATNOŚCI**

Płatność za jednostkę obmiarową należy przyjmować zgodnie z obmiarem i oceną jakości wykonanych robót na podstawie atestów producenta urządzeń, oględzin i pomiarów sprawdzających.

Cena wykonania robót obejmuje:

- roboty przygotowawcze,
- dostarczenie i zmontowanie urządzeń,
- uruchomienie przebudowywanych urządzeń,
- zdemontowanie kolizyjnych odcinków linii,
- transport zdemontowanych materiałów,
- przeprowadzenie prób i konserwowanie urządzeń w okresie gwarancji,
- wykonanie inwentaryzacji urządzeń telekomunikacyjnych.

## 10. PRZEPISY ZWIĄZANE

### 10.1. Normy

1. BN-87/6774-04 Kruszywa mineralne do nawierzchni drogowych. Piasek.
2. PN-88/B-32250 Materiały budowlane. Woda do betonów i zapraw.
3. PN-88/B-06250 Beton zwykły.
4. BN-85/8984-01 Telekomunikacyjne sieci kablowe miejscowe. Studnie kablowe. Klasyfikacja i wymiary.
5. BN-74/3233-15 Bloki betonowe płaskie.
6. BN-80/C-89203 Rury z nieplastyfikowanego polichlorku winylu (PCW).
7. PN-76/D-79353 Bębny kablowe.
8. BN-73/8984-05 Kanalizacja kablowa. Ogólne wymagania i badania.
9. BN-76/3238-13 Narzędzia teletechniczne i przybory pomocnicze. Sprawdzian do układania bloków betonowych.
10. PN-85/T-90310 Telekomunikacyjne kable miejscowe z wiązkami czwórkowymi o izolacji papierowej i powłoce ołowianej. Ogólne wymagania i badania.
11. PN-85/T-90311 Telekomunikacyjne kable miejscowe z wiązkami czwórkowymi o izolacji papierowej, o powłoce ołowianej, nieopancerzone i opancerzone.
12. PN-85/T-90331 Telekomunikacyjne kable miejscowe z wiązkami czwórkowymi, pęczkowe, o izolacji polietylenowej z zaporą przeciwwilgociową, nieopancerzone i opancerzone z osłoną polietylenową lub polwinitową.
13. PN-83/T-90330 Telekomunikacyjne kable miejscowe z wiązkami czwórkowymi, pęczkowe, o izolacji polietylenowej. Ogólne wymagania i badania.
14. BN-80/3231-25 Skrzynka kablowa 10/20.
15. BN-85/3231-28 Skrzynki kablowe 30-parowe.
16. BN-65/8984-11 Złącza lutowane. Wymagania techniczne.
17. BN-76/8984-17 Telekomunikacyjne sieci miejscowe. Ogólne wymagania.
18. PN-76/E-05125 Elektroenergetyczne i sygnalizacyjne linie kablowe. Projektowanie i budowa.
19. PN-75/E-05100 Elektroenergetyczne linie napowietrzne. Projektowanie i budowa.
20. BN-76/8984-26 Kontrola ciśnieniowa kabli telekomunikacyjnych. System z automatycznym dopełniaczem gazu. Ogólne wymagania i badania.
21. BN-73/3238-08 Telekomunikacyjne linie napowietrzne i kablowe sieci miejskiej. Szablony do znakowania.
22. BN-72/3233-13 Telekomunikacyjne linie kablowe. Opaski oznaczeniowe.
23. BN-74/3233-17 Telekomunikacyjne linie kablowe. Słupki oznaczeniowe i oznaczeniowo-pomiarowe.
24. PN-84/T-90340 Telekomunikacyjne kable dalekosiężne symetryczne z wiązkami parowymi, o izolacji polietylenowej piankowej. Ogólne wymagania i badania.
25. PN-84/T-90341 Telekomunikacyjne kable dalekosiężne symetryczne z wiązkami parowymi, o izolacji polietylenowej piankowej, o powłoce aluminiowej z osłoną ochronną polietylenową.
26. PN-84/T-90342 Telekomunikacyjne kable dalekosiężne symetryczne z wiązkami parowymi, o izolacji polietylenowej piankowej, o powłoce aluminiowej, opancerzone, w osłonach z materiałów termoplastycznych.
27. PN-84/T-90345 Telekomunikacyjne kable dalekosiężne symetryczne z wiązkami czwórkowymi o izolacji polietylenowej piankowej. Ogólne wymagania i badania.
28. PN-84/T-90347 Telekomunikacyjne kable dalekosiężne symetryczne z wiązkami czwórkowymi o izolacji polietylenowej piankowej i o powłoce ołowianej, opancerzone, z osłonami ochronnymi z tworzyw termoplastycznych.
29. PN-87/T-90351 Telekomunikacyjne kable dalekosiężne symetryczne o izolacji papierowo-powietrznej i powłoce ołowianej. Rodzaje kabli.
30. PN-87/T-90352 Telekomunikacyjne kable dalekosiężne symetryczne o izolacji polietylenowo-powietrznej i powłoce ołowianej. Rodzaje kabli.
31. PN-83/T-90332 Telekomunikacyjne kable miejscowe z wiązkami czwórkowymi, pęczkowe, o izolacji polietylenowej, o powłoce stalowej, spawanej, falowanej, z osłoną polietylenową lub polwinitową.
32. WT-84/K-187 Telekomunikacyjne kable miejscowe pęczkowe, o izolacji polietylenowej, ekranowane o powłoce stalowej spawanej, falowanej i osłoną polietylenową.
33. WT-86/K-094.02 Telekomunikacyjne kable dalekosiężne z parami współosiowymi małowymiarowymi, o powłoce aluminiowej, nieopancerzone i opancerzone, z osłonami ochronnymi z tworzyw

- termoplastycznych.
34. WT-86/K-245.02 Telekomunikacyjne kable dalekosiężne z parami współosiowymi normalnowymiarowymi, o powłoce metalowej, opancerzone, z osłonami polietylenowymi.
35. WT-80/K-132 Telekomunikacyjne kable dalekosiężne rozdzielcze z wiązkami czwórkowymi o izolacji polietylenowej piankowej i o powłoce ołowianej.
36. WT-80/K-133 Telekomunikacyjny kabel rozdzielczy z wiązkami parowymi o izolacji polietylenowej piankowej i powłoce ołowianej.
37. WT-84/K-186 Telekomunikacyjne kable dalekosiężne rozdzielcze z wiązkami czwórkowymi o izolacji polietylenowej piankowej, ekranowane w powłoce stalowej, z osłoną polietylenową.
38. BN-88/8984-17/03 Telekomunikacyjne sieci miejscowe. Linie kablowe. Ogólne wymagania i badania.
39. BN-79/8976-78-78 Pustak kablowy.
40. BN-72/3233-72 Prefabrykowana przykrywa żelbetowa.
41. PN-77/E-05030/00 i 01 Ochrona przed korozją. Ochrona katodowa. Wspólne wymagania i badania. Ochrona metalowych części podziemnych.
42. BN-89/8984-18 Telekomunikacyjne linie kablowe dalekosiężne. Ogólne wymagania i badania.
43. PN-88/B-30000 Projekty budowlane. Obliczenia statyczne.
44. BN-73/3233-02 Telekomunikacyjne sieci kablowe miejscowe. Wietrznik do pokryw.
45. BN-73/3233-03 Ramy i oprawy pokryw.
46. BN-69/9378-30 Telekomunikacyjne sieci kablowe miejscowe. Wsporniki kablowe.
47. BN-86/3223-16 Telekomunikacyjne sieci miejscowe. Szafki kablowe.
48. BN-79/3223-02 Telekomunikacyjne linie kablowe. Zespoły pupinizacyjne i skrzynie zespołów pupinizacyjnych.
49. BN-70/3233-05 Haczyk i opaski do zawieszania telefonicznych kabli miejscowych.
50. BN-88/6731-08 Cement. Transport i przechowywanie.
51. PN-84/T-90346 Telekomunikacyjne linie dalekosiężne symetryczne z wiązkami czwórkowymi o izolacji polietylenowej piankowej i o powłoce aluminiowej z osłoną ochronną polietylenową.
52. PN-87/T-90350 Telekomunikacyjne kable dalekosiężne symetryczne o powłoce ołowianej. Ogólne wymagania i badania.

## 10.2. Inne dokumenty

53. Instrukcja montażu telefonicznych kabli miejscowych o izolacji papierowo-powietrznej i powłoce polietylenowej z zaporą przeciwwilgociową (XTKM) - ZBŁ - 1970 r.
54. Ustawa Rady Ministrów nr 60 z dnia 21 marca 1985 r. o drogach publicznych.
55. Rozporządzenie Ministra Budownictwa i Przemysłu Maszyn Budowlanych w sprawie bezpieczeństwa i higieny pracy przy wykonywaniu robót budowlano-montażowych i rozbiórkowych. Dziennik Ustaw Nr 13 z dnia 10 kwietnia 1972 r.

**SZCZEGÓŁOWE SPECYFIKACJE TECHNICZNE WYKONANIA I ODBIORU ROBÓT BUDOWLANYCH ,**  
**D - 04.06.01 PODBUDOWA Z CHUDEGO BETONU**

**1. WSTĘP**

1.1. Przedmiot SSTWiOR

Przedmiotem niniejszej specyfikacji technicznej są wymagania dotyczące wykonania i odbioru robót związanych z wykonywaniem podbudowy z chudego betonu pod jezdnią oraz fundamentami dla zadania pn „Przebudowa ulicy Szkolnej w Kowarach”.

1.2. Zakres stosowania SST

Roboty dotyczą wykonania podbudowy z betonu pod fundamentami murów oporowych .

1.3. Zakres robót objętych SSTWiOR

Ustalenia zawarte w niniejszej specyfikacji dotyczą zasad prowadzenia robót związanych z wykonywaniem podbudowy z chudego betonu.

Wykonanie podbudowy gr. 10- 15cm z betonu C12/15 .

Podbudowa z chudego betonu może być wykonywana dla dróg o kategorii ruchu od KR1 do KR6 wg „Katalogu typowych konstrukcji nawierzchni sztywnych”, IBDiM -2001 r. [25]. W przypadku wykonywania nawierzchni betonowej, podbudowę z chudego betonu zaleca się dla dróg o kategorii ruchu od KR3 do KR6 w zależności od rodzaju gruntu w podłożu.

Tablica 1. Klasyfikacja ruchu ze względu na liczbę osi obliczeniowych

Kategoria ruchu	Liczba osi obliczeniowych na dobę na pas obliczeniowy	
	obciążenie osi 100 kN	obciążenie osi 115 kN
KR1	≤ 12	≤ 7
KR2	od 13 do 70	od 8 do 40
KR3	od 71 do 335	od 41 do 192
KR4	od 336 do 1000	od 193 do 572
KR5	od 1001 do 2000	od 573 do 1144
KR6	2001 i więcej <sup>1)</sup>	1145 i więcej <sup>1)</sup>

1) Obliczenia konstrukcji wykonano dla 4000 osi 100 kN lub 2280 osi 115 kN

Podbudowę z chudego betonu wykonuje się, zgodnie z ustaleniami podanymi w dokumentacji projektowej, jako:

- podbudowę pomocniczą,
- podbudowę zasadniczą.

1.4. Określenia podstawowe

**1.4.1.** Podbudowa z chudego betonu - jedna lub dwie warstwy zagęszczonej mieszanki betonowej, która po osiągnięciu wytrzymałości na ściskanie nie mniejszej niż 6 MPa i nie większej niż 9 MPa, stanowi fragment nośnej części nawierzchni drogowej.

**1.4.2.** Chudy beton - materiał budowlany powstały przez wymieszanie mieszanki kruszyw z cementem w ilości od 5% do 7% w stosunku do kruszywa lecz nie przekraczającej 130 kg/m<sup>3</sup> oraz optymalną ilością wody, który po zakończeniu procesu wiązania osiąga wytrzymałość na ściskanie R<sub>28</sub> w granicach od 6 do 9 MPa.

**1.4.2.** Pozostałe określenia podstawowe są zgodne z obowiązującymi, odpowiednimi polskimi normami i z definicjami podanymi w SST D-M-00.00.00 „Wymagania ogólne” pkt 1.4.

1.5. Ogólne wymagania dotyczące robót

Ogólne wymagania dotyczące robót podano w SST D-M-00.00.00 „Wymagania ogólne” pkt 1.5.

**2. Materiały**

2.1. Ogólne wymagania dotyczące materiałów

Ogólne wymagania dotyczące materiałów, ich pozyskiwania i składowania podano w SST D-M-00.00.00 „Wymagania ogólne” pkt 2.

2.2. Cement

Należy stosować cementy powszechnego użytku: portlandzki CEM I klasy 32,5 N, cement portlandzki wieloskładnikowy CEM II klasy 32,5 N, cement hutniczy CEM III klasy 32,5 N, cement pucolanowy CEM IV klasy 32,5 N według PN-EN 197-1:2002 [5].

Wymagania dla cementu zestawiono w tablicy 2.

Tablica 2. Wymagania dla cementu do chudego betonu

Lp.	Właściwości	Klasa cementu 32,5
1	Wytrzymałość na ściskanie (MPa), po 7 dniach, nie mniej niż:	16
2	Wytrzymałość na ściskanie (MPa), po 28 dniach, nie mniej niż:	32,5
3	Początek czasu wiązania, min, nie wcześniej niż:	75
4	Stałość objętości, mm, nie więcej niż:	10

Przechowywanie cementu powinno się odbywać zgodnie z BN-88/6731-08 [22].

### 2.3. Kruszywo

Do wykonania mieszanki chudego betonu należy stosować:

żwir i mieszankę wg PN-B-11111:1996 [14],

piasek wg PN-B-11113:1996 [16],

kruszywo łamane wg PN-B-11112:1996 [15] i WT/MK-CZDP84 [26],

kruszywo żuźlowe z żużla wielopieczowego kawałkowego wg PN-B-23004: 1988 [17],

kruszywo z recyklingu betonu o ziarnach większych niż 4 mm.

Kruszywo powinno spełniać wymagania określone w normie PN-S-96013:1997 [20].

Kruszywo żuźlowe powinno być całkowicie odporne na rozpad krzemianowy według PN-B-06714-37:1980 [12] i żelazawy według PN-B-06714-39:1978 [13].

### 2.4. Woda

Do wytwarzania mieszanki betonowej jak i do pielęgnacji wykonanej podbudowy należy stosować wodę odpowiadającą wymaganiom normy PN-B-32250:1988 [18]. Bez badań laboratoryjnych można stosować wodociągową wodę pitną.

### 2.6. Materiały do pielęgnacji podbudowy z chudego betonu

Do pielęgnacji podbudowy z chudego betonu mogą być stosowane:

preparaty pielęgnacyjne posiadające aprobatę techniczną,

folie z tworzyw sztucznych,

włókniny według PN-P-01715:1985 [19],

piasek i woda.

## 3. SPRZĘT

### 3.1. Ogólne wymagania dotyczące sprzętu

Ogólne wymagania dotyczące sprzętu podano w OST D-M-00.00.00 „Wymagania ogólne” pkt 3.

### 3.2. Sprzęt do wykonywania podbudowy z chudego betonu

Wykonawca przystępujący do wykonania podbudowy z chudego betonu, powinien wykazać się możliwością korzystania z następującego sprzętu:

wytwórni stacjonarnej lub mobilnej do wytwarzania chudej mieszanki betonowej. Wytwórnia powinna być wyposażona w urządzenia do wagowego dozowania wszystkich składników, gwarantujące następujące tolerancje dozowania, wyrażone w stosunku do masy poszczególnych składników: kruszywo  $\pm 3\%$ , cement  $\pm 0,5\%$ , woda  $\pm 2\%$ . Inżynier może dopuścić objętościowe dozowanie wody, przewoźnych zbiorników na wodę,

układarek albo równiarek do rozkładania chudej mieszanki betonowej,

walców wibracyjnych lub statycznych do zagęszczania lub płyty wibracyjne,

zagęszczarek płytowych, ubijaków mechanicznych lub małych walców wibracyjnych do zagęszczania w miejscach trudno dostępnych.

#### 4. TRANSPORT

##### 4.1. Ogólne wymagania dotyczące transportu

Ogólne wymagania dotyczące transportu podano w SST D-M-00.00.00 „Wymagania ogólne” pkt 4.

##### 4.2. Transport materiałów

Transport cementu powinien odbywać się zgodnie z BN-88/6731-08 [22]. Cement luzem należy przewozić cementowozami, natomiast cement workowany można przewozić dowolnymi środkami transportu, w sposób zabezpieczony przed zawilgoceniem.

Kruszywo można przewozić dowolnymi środkami transportu w warunkach zabezpieczających je przed zanieczyszczeniem, zmieszaniem z innymi materiałami i zawilgoceniem.

Woda może być dostarczana wodociągiem lub przewoźnymi zbiornikami wody,

Transport mieszanki chudego betonu powinien odbywać się zgodnie z PN-S-96013:1997 [20].

#### 5. WYKONANIE ROBÓT

##### 5.1. Ogólne zasady wykonania robót

Ogólne zasady wykonania robót podano w SST D-M-00.00.00 „Wymagania ogólne” pkt 5.

##### 5.2. Projektowanie mieszanki chudego betonu

Przed przystąpieniem do robót, w terminie uzgodnionym z Inżynierem, Wykonawca dostarczy Inżynierowi do akceptacji projekt składu mieszanki chudego betonu oraz wyniki badań laboratoryjnych poszczególnych składników i próbki materiałów pobrane w obecności Inżyniera do wykonania badań kontrolnych przez Inżyniera.

Projektowanie mieszanki chudego betonu polega na:

doborze kruszywa do mieszanki,

doborze ilości cementu,

doborze ilości wody.

Krzywa uziarnienia mieszanki mineralnej powinna mieścić się w polu dobrego uziarnienia wyznaczonego przez krzywe graniczne wg PN-S-96013: 1997 [20].

Rzędne krzywych granicznych uziarnienia mieszanek mineralnych podano w tablicy 3 i na rysunku 1 i 2.

Uziarnienie kruszywa powinno być tak dobrane, aby mieszanka betonowa wykazywała maksymalną szczelność i urabialność przy minimalnym zużyciu cementu i wody.

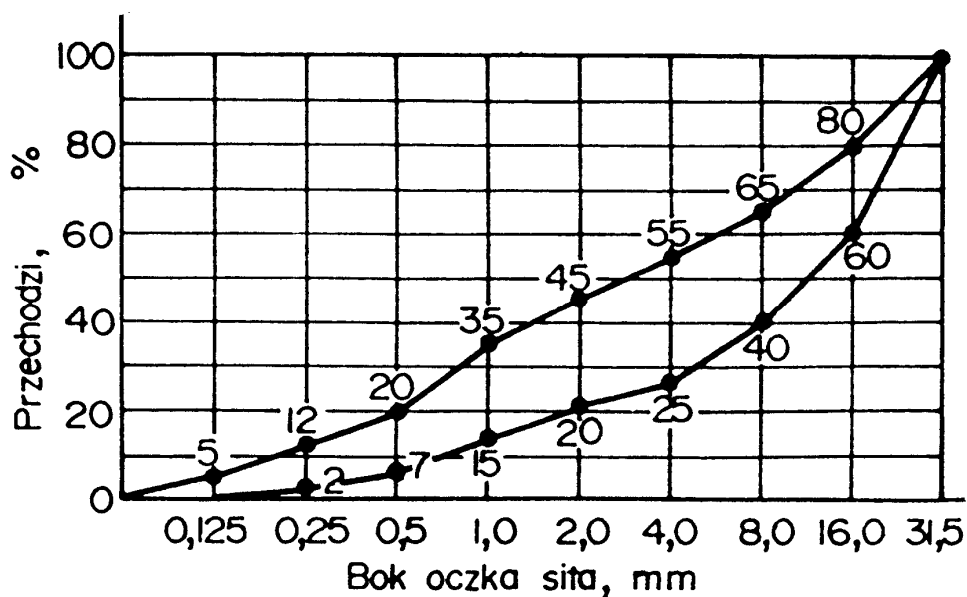
Tablica 3. Rzędne krzywych granicznych uziarnienia mieszanki mineralnej.

Sito o boku oczka kwadratowego (mm)	Przechodzi przez sito (%)	Przechodzi przez sito (%)
63	-	100
31,5	100	od 60 do 85
16	od 60 do 80	od 40 do 67
8	od 40 do 65	od 30 do 55
4	od 25 do 55	od 25 do 45
2	od 20 do 45	od 20 do 40
1	od 15 do 35	od 15 do 35
0,5	od 7 do 20	od 8 do 20
0,25	od 2 do 12	od 4 do 13
0,125	od 0 do 5	od 0 do 5

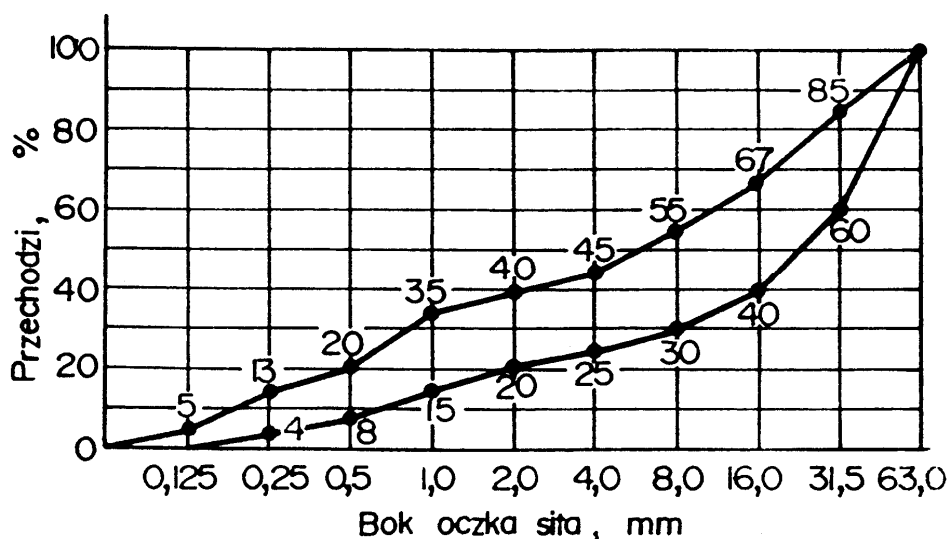
Zawartość cementu powinna wynosić od 5 do 7% w stosunku do kruszywa i nie powinna przekraczać 130 kg/m<sup>3</sup>.

Zawartość wody powinna odpowiadać wilgotności optymalnej, określonej według normalnej próby Proctora, zgodnie z PN-B-04481: 1988 [9] (duży cylinder, metoda II).





Rysunek 1. Graniczne krzywe uziarnienia do chudego betonu od 0 do 31,5 mm.



Rysunek 2. Graniczne krzywe uziarnienia kruszywa do chudego betonu od 0 do 63 mm.

### 5.3. Właściwości chudego betonu.

beton powinien spełniać wymagania określone w tabelicy 4.

Tablica 4. Wymagania dla chudego betonu

Lp.	Właściwości	Wymagania	Badania według
1	Wytrzymałość na ściskanie po 7 dniach, MPa	od 3,5 do 5,5	PN-B-06250 [10]
2	Wytrzymałość na ściskanie po 28 dniach, MPa	od 6,0 do 9,0	PN-B-06250 [10]
3	Nasiąkliwość, % m/m, nie więcej niż:	9	PN-B-06250 [10]
4	Mrozoodporność, zmniejszenie wytrzymałości, %, nie więcej niż:	20	PN-B-06250 [10]

Chudy

#### 5.4. Warunki przystąpienia do robót

Podbudowa z chudego betonu nie powinna być wykonywana gdy temperatura powietrza jest niższa niż 5°C i wyższa niż 25°C oraz gdy podłoże jest zamrożone.

#### 5.5. Przygotowanie podłoża

Podłoże pod podbudowę z chudego betonu powinno być przygotowane zgodnie z wymaganiami określonymi w dokumentacji projektowej i SST.

#### 5.6. Wytwarzanie mieszanki betonowej

Mieszankę chudego betonu o ściśle określonym składzie zawartym w receptce laboratoryjnej należy wytwarzać w mieszarkach zapewniających ciągłość produkcji i gwarantujących otrzymanie jednorodnej mieszanki.

Składniki mieszanki chudego betonu powinny być dozowane wagowo zgodnie z normą PN-S-96013:1997 [20].

Mieszanka po wyprodukowaniu powinna być od razu transportowana na miejsce wbudowania, w sposób zabezpieczony przed segregacją i nadmiernym wysychaniem.

#### 5.7. Wbudowywanie i zagęszczanie mieszanki betonowej

Układanie podbudowy z chudego betonu należy wykonywać układarkami mechanicznymi, poruszającymi się po prowadnicach.

Przy układaniu chudej mieszanki betonowej za pomocą równiarek konieczne jest stosowanie prowadnic. Wbudowanie za pomocą równiarek bez stosowania prowadnic, może odbywać się tylko w wyjątkowych wypadkach, określonych w SST i za zgodą Inżyniera.

Podbudowy z chudego betonu wykonuje się w jednej warstwie o grubości od 10 do 20 cm, po zagęszczeniu. Gdy wymagana jest większa grubość, to do układania drugiej warstwy można przystąpić po odbiorze jej przez Inżyniera.

Natychmiast po rozłożeniu i wyprofilowaniu mieszanki należy rozpocząć jej zagęszczanie. Powierzchnia zagęszczonej warstwy powinna mieć prawidłowy przekrój poprzeczny i jednolity wygląd.

Zagęszczanie należy kontynuować do osiągnięcia wskaźnika zagęszczenia nie mniejszego niż 0,98 maksymalnego zagęszczenia określonego według normalnej próby Proctora zgodnie z PN-B-04481: 1988 [9], (duży cylinder metoda II). Zagęszczenie powinno być zakończone przed rozpoczęciem czasu wiązania cementu. Wilgotność mieszanki chudego betonu podczas zagęszczania powinna być równa wilgotności optymalnej z tolerancją + 10% i - 20% jej wartości.

#### 5.8. Spoiny robocze

Wykonawca powinien tak organizować roboty, aby unikać podłużnych spoin roboczych, poprzez wykonanie podbudowy na całej szerokości koryta.

Jeżeli w dolnej warstwie podbudowy występują spoiny robocze, to spoiny w górnej warstwie podbudowy powinny być względem nich przesunięte o co najmniej 30 cm dla spoiny podłużnej i 1 m dla spoiny poprzecznej.

#### 5.9. Nacinanie szczelin

W początkowej fazie twardnienia betonu zaleca się wycięcie szczelin pozornych na głębokość około 1/3 jej grubości.

Szerokość naciętych szczelin pozornych powinna wynosić od 3 do 5 mm. Szczeliny te należy wyciąć tak, aby cała powierzchnia podbudowy była podzielona na kwadratowe lub prostokątne płyty. Stosunek długości płyt do ich szerokości powinien być nie większy niż od 1,5 do 1,0.

W przypadku przekroczenia górnej granicy siedmiodniowej wytrzymałości i spodziewanego przekroczenia dwudziestoosmiodniowej wytrzymałości na ściskanie chudego betonu, wycięcie szczelin pozornych jest konieczne.

Alternatywnie można ułożyć na podbudowie warstwę antyspękaniową w postaci:

membrany z polimeroasfaltu,

geowłókniny o odpowiedniej gęstości, wytrzymałości, grubości i współczynnika wodoprzepuszczalności poziomej i pionowej,

warstwy kruszywa od 8 do 12 cm o odpowiednio dobranym uziarnieniu.

#### 5.10. Pielęgnacja podbudowy

Podbudowa z chudego betonu powinna być natychmiast po zagęszczeniu poddana pielęgnacji. Pielęgnacja powinna być przeprowadzona według jednego z następujących sposobów:

skropienie preparatem pielęgnacyjnym posiadającym aprobatę techniczną, w ilości ustalonej w SST, przykrycie na okres 7 do 10 dni nieprzepuszczalną folią z tworzywa sztucznego, ułożoną na zakład co najmniej 30 cm i zabezpieczoną przed zerwaniem z powierzchni podbudowy przez wiatr, przykrycie matami lub włókninami i spryskiwanie wodą przez okres 7 do 10 dni, przykrycie warstwą piasku i utrzymanie jej w stanie wilgotnym przez okres 7 do 10 dni. Stosowanie innych środków do pielęgnacji podbudowy wymaga każdorazowej zgody Inżyniera. Nie należy dopuszczać żadnego ruchu pojazdów i maszyn po podbudowie w okresie 7 do 10 dni pielęgnacji, a po tym czasie ewentualny ruch budowlany może odbywać się wyłącznie za zgodą Inżyniera.

#### 5.11. Odcinek próbny

Wykonawca powinien wykonać odcinek próbny w celu:

stwierdzenia czy sprzęt do produkcji mieszanki betonowej, rozkładania i zagęszczania jest właściwy, określenia grubości warstwy wbudowanej mieszanki przed zagęszczeniem, koniecznej do uzyskania wymaganej grubości warstwy zagęszczonej, określenia liczby przejść walców dla uzyskania wymaganego wskaźnika zagęszczenia podbudowy.

Na odcinku próbnym Wykonawca powinien użyć materiałów oraz sprzętu do mieszania, rozkładania i zagęszczania, jakie będą stosowane do wykonywania podbudowy z chudego betonu.

Powierzchnia odcinka próbnego powinna wynosić od 400 m<sup>2</sup> do 800 m<sup>2</sup>, a długość nie powinna być mniejsza niż 200 m.

Odcinek próbny powinien być zlokalizowany w miejscu wskazanym przez Inżyniera.

Wykonawca może przystąpić do wykonywania podbudowy z chudego betonu po zaakceptowaniu odcinka próbnego przez Inżyniera.

#### 5.12. Utrzymanie podbudowz

Podbudowa po wykonaniu, a przed ułożeniem następnej warstwy, powinna być chroniona przed uszkodzeniami. Jeżeli Wykonawca będzie wykorzystywał, za zgodą Inżyniera, gotową podbudowę do ruchu budowlanego, to powinien naprawić wszelkie uszkodzenia podbudowy, spowodowane przez ten ruch, na własny koszt.

Wykonawca jest zobowiązany do przeprowadzenia bieżących napraw podbudowy, uszkodzonej wskutek oddziaływania czynników atmosferycznych, takich jak opady deszczu, śniegu i mróz.

Wykonawca jest zobowiązany wstrzymać ruch budowlany po okresie intensywnych opadów deszczu, jeżeli wystąpi możliwość uszkodzenia podbudowy.

Podbudowa z chudego betonu musi być przed zimą przykryta co najmniej jedną warstwą mieszanki mineralno-asfaltowej.

### 6. Kontrola jakości robót

#### 6.1. Ogólne zasady kontroli jakości robót

Ogólne zasady kontroli jakości robót podano w OST D-M-00.00.00 „Wymagania ogólne” pkt 6.

#### 6.2. Badania przed przystąpieniem do robót

Przed przystąpieniem do robót Wykonawca powinien wykonać badania cementu, kruszywa oraz w przypadkach wątpliwych wody i przedstawić wyniki tych badań Inżynierowi do akceptacji.

Badania powinny obejmować wszystkie właściwości określone w punktach od 2.2 do 2.4 oraz w punktach 5.2 i 5.3 niniejszej OST.

#### 6.3. Badania w czasie robót

##### 6.3.1. Częstotliwość oraz zakres badań i pomiarów

Częstotliwość oraz zakres badań i pomiarów w czasie wykonywania podbudowy z chudego betonu podano w tablicy 5.

##### 6.3.2. Właściwości kruszywa

Właściwości kruszywa należy określić przy każdej zmianie rodzaju kruszywa i dla każdej partii. Właściwości kruszywa powinny być zgodne z wymaganiami normy PN-S-96013:1997[20].

Tablica 5. Częstotliwość oraz zakres badań i pomiarów przy wykonywaniu podbudowy chudego betonu

Lp.	Wyszczególnienie badań	Częstotliwość badań	
		Minimalne ilości badań na dziennej działce roboczej	Maksymalna powierzchnia podbudowy na jedno badanie
1	Właściwości kruszywa	dla każdej partii kruszywa i przy każdej zmianie kruszywa	
2	Właściwości wody	dla każdego wątpliwego źródła	
3	Właściwości cementu	dla każdej partii	
4	Uziarnienie mieszanki mineralnej	2	600 m <sup>2</sup>
5	Wilgotność mieszanki chudego betonu	2	600 m <sup>2</sup>
6	Zagęszczenie mieszanki chudego betonu	2	600 m <sup>2</sup>
7	Grubość podbudowy z chudego betonu	2	600 m <sup>2</sup>
8	Oznaczenie wytrzymałości na ściskanie chudego betonu; po 7 dniach po 28 dniach	3 próbki 3 próbki	400 m <sup>2</sup>
9	Oznaczenie nasiąkliwości chudego betonu	w przypadkach wątpliwych i na zlecenie Inżyniera	
10	Oznaczenie mrozoodporności chudego betonu		

### 6.3.3. Właściwości wody

W przypadkach wątpliwych należy przeprowadzić badania wody według PN-B-32250:1988 [18].

### 6.3.4. Właściwości cementu

Dla każdej dostawy cementu należy określić właściwości podane w tablicy 2.

### 6.3.5. Uziarnienie mieszanki mineralnej

Próbki do badań należy pobierać z wytwórni po wymieszaniu kruszyw, a przed podaniem cementu. Badanie należy wykonać zgodnie z normą PN-B-06714-15:1991 [11].

Krzywa uziarnienia mieszanki mineralnej powinna być zgodna z receptą.

### 6.3.6. Wilgotność mieszanki chudego betonu

Wilgotność mieszanki chudego betonu powinna być równa wilgotności optymalnej, określonej w receptce z tolerancją + 10%, - 20% jej wartości.

### 6.3.7. Zagęszczenie podbudowy z chudego betonu

Mieszanka chudego betonu powinna być zagęszczana do osiągnięcia wskaźnika zagęszczenia nie mniejszego niż 0,98 maksymalnego zagęszczenia laboratoryjnego oznaczonego zgodnie z normalną próbą Proctora (metoda II), według PN-B-04481:1988 [9].

### 6.3.8. Grubość podbudowy z chudego betonu

Grubość warstwy należy mierzyć bezpośrednio po jej zagęszczeniu. Grubość podbudowy powinna być zgodna z dokumentacją projektową z tolerancją  $\pm 1$  cm.

### 6.3.9. Wytrzymałość na ściskanie chudego betonu

Wytrzymałość na ściskanie określa się na próbkach walcowych o średnicy i wysokości 16,0 cm. Próbki do badań należy pobierać z miejsc wybranych losowo, w świeżo rozłożonej warstwie. Próbki w ilości 6 sztuk należy formować i przechowywać zgodnie z normą PN-S-96013: 1997 [20]. Trzy próbki należy badać po 7 dniach i trzy po 28 dniach przechowywania. Wyniki wytrzymałości na ściskanie powinny być zgodne z wymaganiami podanymi w tablicy 4.

### 6.3.10. Nasiąkliwość i mrozoodporność chudego betonu

Nasiąkliwość i mrozoodporność określa się po 28 dniach dojrzewania betonu, zgodnie z normą PN-B-06250:1988 [10].

Wyniki badań powinny być zgodne z wymaganiami podanymi w tablicy 4.

## 6.4. Wymagania dotyczące cech geometrycznych podbudowy z chudego betonu

#### 6.4.1. Częstotliwość oraz zakres badań i pomiarów

Częstotliwość oraz zakres badań i pomiarów podaje tablica 6.

Tablica 6. Częstotliwość oraz zakres badań i pomiarów wykonanej podbudowy z chudego betonu

Lp.	Wyszczególnienie badań i pomiarów	Minimalna częstotliwość badań i pomiarów
1	Szerokość podbudowy	10 razy na 1 km
2	Równość podłużna	w sposób ciągły planografem albo co 20 m łątą na każdym pasie ruchu
3	Równość poprzeczna	10 razy na 1 km
4	Spadki poprzeczne <sup>*)</sup>	10 razy na 1 km
5	Rzędne wysokościowe	Dla autostrad i dróg ekspresowych co 25 m,
6	Ukształtowanie osi w planie <sup>*)</sup>	dla pozostałych dróg co 100 m
7	Grubość podbudowy	w 3 punktach, lecz nie rzadziej niż raz na 100 m

\*) Dodatkowe pomiary spadków poprzecznych i ukształtowanie osi w planie należy wykonać w punktach głównych łuków poziomych.

#### 6.4.2. Szerokość podbudowy

Szerokość podbudowy powinna być zgodna z dokumentacją projektową z tolerancją +10 cm, -5 cm.

Na jezdniach bez krawężników szerokość podbudowy powinna być większa o co najmniej 25 cm od szerokości warstwy na niej układanej lub o wartość wskazaną w dokumentacji projektowej.

#### 6.4.3. Równość podbudowy

Nierówności podłużne podbudowy należy mierzyć 4-metrową łątą lub planografem, zgodnie z normą BN-68/8931-04 [23].

Nierówności poprzeczne podbudowy należy mierzyć 4-metrową łątą.

Nierówności podbudowy nie mogą przekraczać:

9 mm dla podbudowy zasadniczej,

15 mm dla podbudowy pomocniczej.

#### 6.4.4. Spadki poprzeczne podbudowy

Spadki poprzeczne podbudowy na prostych i łukach powinny być zgodne z dokumentacją projektową z tolerancją  $\pm 0,5\%$ .

#### 6.4.5. Rzędne wysokościowe podbudowy

Rzędne wysokościowe podbudowy powinny być zgodne z dokumentacją projektową z tolerancją +1 cm, -2 cm.

#### 6.4.6. Ukształtowanie osi w planie

Oś podbudowy w planie powinna być zgodna z dokumentacją projektową z tolerancją  $\pm 3$  cm dla autostrad i dróg ekspresowych i  $\pm 5$  cm dla pozostałych dróg.

#### 6.4.7. Grubość podbudowy

Grubość podbudowy powinna być zgodna z dokumentacją projektową z tolerancją:

dla podbudowy zasadniczej  $\pm 1$  cm,

dla podbudowy pomocniczej +1 cm, -2 cm.

### 7. OBMIAR ROBÓT

#### 7.1. Ogólne zasady obmiaru robót

Ogólne zasady obmiaru robót podano w OST D-M-00.00.00 „Wymagania ogólne” pkt 7.

#### 7.2. Jednostka obmiarowa

Jednostką obmiarową jest  $m^2$  (metr kwadratowy) wykonanej podbudowy z chudego betonu.

### 8. ODBIÓR ROBÓT

Ogólne zasady odbioru robót podano w OST D-M-00.00.00 „Wymagania ogólne” pkt 8.

Roboty uznaje się za zgodne z dokumentacją projektową, SST i wymaganiami Inżyniera, jeżeli wszystkie pomiary i badania z zachowaniem tolerancji wg pkt 6 dały wyniki pozytywne.

### 9. PODSTAWA PŁATNOŚCI

#### 9.1. Ogólne ustalenia dotyczące podstawy płatności

Ogólne ustalenia dotyczące podstawy płatności podano w OST D-M-00.00.00 „Wymagania ogólne” pkt 9.

## 9.2. Cena jednostki obmiarowej

Cena wykonania 1 m<sup>2</sup> podbudowy z chudego betonu obejmuje:

- prace pomiarowe i roboty przygotowawcze,
- oznakowanie robót,
- dostarczenie materiałów,
- wyprodukowanie mieszanki,
- transport na miejsce wbudowania,
- przygotowanie podłoża,
- dostarczenie, ustawienie, rozebranie i odwiezienie prowadnic oraz innych materiałów i urządzeń pomocniczych,
- rozłożenie i zagęszczenie mieszanki,
- ewentualne nacinanie szczelin,
- pielęgnacja wykonanej podbudowy,
- przeprowadzenie pomiarów i badań laboratoryjnych, wymaganych w specyfikacji technicznej.

## 10. przepisy związane

### 10.1. Normy

- |     |                    |  |
|-----|--------------------|--|
| 1.  | PN-EN 196-1:1996   | Metody badania cementu. Oznaczanie wytrzymałości   |
| 2.  | PN-EN 196-2:1996   | Metody badania cementu. Analiza chemiczna cementu  |
| 3.  | PN-EN 196-3:1996   | Metody badania cementu. Oznaczanie czasu wiązania i stałości objętości   |
| 4.  | PN-EN 196-6:1996   | Metody badania cementu. Oznaczanie stopnia zmielenia   |
| 5.  | PN-EN 197-1:2002   | Cement. Część 1: Skład, wymagania i kryteria zgodności dotyczące cementu powszechnego użytku                               |
| 6.  | PN-EN 206-1:2000   | Beton. Część 1: Wymagania, właściwości, produkcja i zgodność   |
| 7.  | PN-EN 480-11:2000  | Domieszki do betonu, zaprawy i zaczynu. Metody badań. Oznaczanie charakterystyki porów powietrznych w stwardniałym betonie |
| 8.  | PN-EN 934-2:1999   | Domieszki do betonu, zaprawy i zaczynu. Domieszki do betonu. Definicje i wymagania   |
| 9.  | PN-B-04481:1988    | Grunty budowlane. Badania laboratoryjne  |
| 10. | PN-B-06250:1988    | Beton zwykły   |
| 11. | PN-B-06714-15:1991 | Kruszywa mineralne. Badania. Oznaczanie składu ziarnowego  |
| 12. | PN-B-06714-37:1980 | Kruszywa mineralne. Badania. Oznaczanie rozpadu krzemianowego  |
| 13. | PN-B-06714-39:1978 | Kruszywa mineralne. Badania. Oznaczanie rozpadu żelazawego   |
| 14. | PN-B-11111:1996    | Kruszywa mineralne. Kruszywa naturalne do nawierzchni drogowych; żwir i mieszanka  |
| 15. | PN-B-11112:1996    | Kruszywa mineralne. Kruszywa łamane do nawierzchni drogowych   |
| 16. | PN-B-11113:1996    | Kruszywa mineralne. Kruszywa naturalne do nawierzchni drogowych; piasek  |
| 17. | PN-B-23004:1988    | Kruszywa mineralne. Kruszywa sztuczne. Kruszywa z żużla wielkopieczowego kawałkowego                                       |
| 18. | PN-B-32250:1988    | Materiały budowlane. Woda do betonów i zapraw  |
| 19. | PN-P-01715:1985    | Włókniny. Zestawienie wskaźników technologicznych i  |

- użytkowych oraz metod badań
20. PN-S-96013 : 1997 Drogi samochodowe. Podbudowa z chudego betonu. Wymagania i badania
21. PN-S-96014 : 1997 Drogi samochodowe i lotniskowe. Podbudowa z betonu cementowego pod nawierzchnię ulepszoną.
22. BN-88/6731-08 Cement. Transport i przechowywanie
23. BN-68/8931-04 Drogi samochodowe. Pomiar równości nawierzchni planografem i łątą.

10.2. Inne dokumenty

Katalog typowych konstrukcji nawierzchni podatnych i półsztywnych, IBDiM, Warszawa, 1997

Katalog typowych konstrukcji nawierzchni sztywnych, IBDiM, Warszawa, 2001

WT/MK-CZDP84. Wytyczne techniczne oceny jakości grysów i żwirów kruszonych z naturalnie rozdrobnionego surowca skalnego przeznaczonych do nawierzchni drogowych, CZDP, Warszawa, 1984

## SZCZEGÓŁOWE SPECYFIKACJE TECHNICZNE WYKONANIA I ODBIORU ROBÓT BUDOWLANYCH

### D -10.01.03. ZBROJENIE BETONU STAŁĄ KLASY A-IIIN

#### 1. WSTĘP

##### 1.1. Przedmiot SSTWiORB

Przedmiotem niniejszej szczegółowej specyfikacji technicznej wykonania i odbioru robót budowlanych (SSTWiORB) są wymagania dotyczące wykonania i odbioru robót związanych z wykonaniem zbrojenia stałą klasy **A-IIIN, BST500S** elementów betonowych obiektów wykonywanych w ramach inwestycji pn „Przebudowa ulicy Szkolnej w Kowarach”.

##### 1.2. Zakres stosowania SST.

Szczegółowa specyfikacja techniczna wykonania i odbioru robót budowlanych (SSTWiORB) stanowi dokument przetargowy i kontraktowy przy realizacji inwestycji pn „Przebudowa ulicy Szkolnej w Kowarach”.

##### 1.3. Zakres robót objętych SSTWiORB

Ustalenia zawarte w niniejszej specyfikacji obejmują wszystkie czynności umożliwiające i mające na celu wykonanie zbrojenia elementów betonowych konstrukcji murów oporowych oraz schodów terenowych i obejmują przygotowanie i montaż w deskowaniu zbrojenia klasy **A-IIIN**.

##### 1.4. Określenia podstawowe.

Określenia podane w niniejszej SSTWiORB są zgodne z obowiązującymi odpowiednimi normami oraz z określeniami podanymi w SSTWiORB D-M.00.00.00

##### 1.5. Ogólne wymagania dotyczące robót.

Wykonawca robót jest odpowiedzialny za jakość stosowanych materiałów i wykonywanych robót oraz za ich zgodność z Dokumentacją Projektową, SSTWiORB oraz zaleceniami Inżyniera.

#### 2. MATERIAŁY

##### 2.1. Wymagania ogólne

Ogólne wymagania dotyczące materiałów, ich pozyskiwania wg SSTWiORB DM 00.00.00 „Wymagania ogólne”.

##### 2.2. Stal zbrojeniowa

Stal zbrojeniowa klasy A-IIIN wg PN-91/S-10042

- pręty żebrowane ze stali gatunku **BSt500S** klasyfikacja wg PN-ISO 6935-2:1998

- średnice od 6 do 20 mm,
- granica plastyczności:  $R_e > 500$  MPa
- Wytrzymałość na rozciąganie  $R_m > 550$  MPa
- wytrzymałość na rozciąganie charakterystyczna :  $R_{ak} = 500$  MPa
- wytrzymałość na rozciąganie obliczeniowa:  $R_a = 375$  MPa
- moduł sprężystości;  $E_s = 210$  MPa
- wydłużalność plastyczna  $A_5 > 10\%$
- zginanie do kąta 600



Każda partia prętów musi posiadać Aprobatę Techniczną i być zaopatrzona w atest, w którym ma być podane:

- a) oznaczenie stali do zbrojenia betonu zgodne z PN-ISO 6935-2:1998
- b) dane ujęte w punkcie cechowania stali do zbrojenia betonu wg normy powyżej
- c) datę badania
- d) masę partii materiału do badań
- e) wyniki badań

Pręty stalowe do zbrojenia betonu wg niniejszej SSTWiORB powinny odpowiadać wymaganiom normy PN-ISO 6935-2:1998 z załącznikiem krajowym PN-ISO 6935-2/Ak:1998 oraz Aprobaty Technicznej, w zakresie warunków dostawy i odbioru z uwzględnieniem badań odbiorowych

### **3. SPRZĘT.**

Ogólne wymagania dotyczące sprzętu podano w SSTWiORB D-M.00.00.00. "Wymagania Ogólne"

### **4. TRANSPORT**

Ogólne wymagania dotyczące transportu podano w SSTWiORB D-M.00.00.00. "Wymagania Ogólne"

### **5. WYKONANIE ROBÓT**

#### **5.1 Wymagania ogólne**

Ogólne wymagania dotyczące wykonania podano w SSTWiORB D-M.00.00.00 "Wymagania Ogólne"

#### **5.2 Wykonanie robót**

Na zimno, na budowie można wykonywać odgięcia prętów średnicy  $d < 12\text{mm}$ .

Pręty o średnicy  $d > 12\text{mm}$  powinny być odginane z kontrolowanym podgrzewaniem.

Wewnętrzna średnica odgięcia prętów zbrojenia głównego, poza odgięciem w obrębie haka, powinna być dla stali RB-500W nie mniejsza niż  $15d$

### **6. KONTROLA JAKOŚCI ROBÓT.**

#### **6.1. Wymagania ogólne**

Ogólne wymagania dotyczące kontroli jakości robót podano w SSTWiORB DM.00.00.00 "Wymagania Ogólne".

#### **6.2 Kontrola zbrojenia**

Kontrola zbrojenia przed przystąpieniem do betonowania powinna być dokonana przez Inżyniera i fakt ten potwierdzony wpisem do dziennika budowy.

Wymagania odnośnie odbioru stali zbrojeniowej wg PN-ISO 6935-2:1998 z załącznikiem krajowym PN-ISO 6935-2/Ak:1998.

### **7. OBMIAR ROBÓT.**

Ogólne wymagania dotyczące obmiaru robót podano w SSTWiORB DM.00.00.00 "Wymagania Ogólne"

Jednostką obmiaru jest 1kg stali zbrojeniowej. Do obliczania należności przyjmuje się teoretyczną ilość zmontowanego zbrojenia tj. łączną długość prętów poszczególnych średnic pomnożoną odpowiednio przez ich ciężar jednostkowy kg/m.

Nie dolicza się stali użytej na zakłady przy łączeniu prętów, przekładek montażowych ani drutu wiązałkowego  
Nie uwzględnia się zwiększonej ilości materiału w wyniku stosowania przez Wykonawcę prętów o średnicach większych od wymaganych w Dokumentacji.

#### **8. ODBIÓR ROBÓT.**

Ogólne zasady odbioru robót podano w SSTWiORB D-M.00.00.00. "Wymagania Ogólne"

#### **9. PODSTAWA PŁATNOŚCI.**

Ogólne warunki płatności podane są w SSTWiORB DM.00.00.00.

Cena jednostkowa kg wbudowanej stali zbrojeniowej uwzględnia :

- prace pomiarowe i przygotowawcze
- koszty wykonania niezbędnych rusztowań i pomostów do montażu zbrojenia wraz z ich rozbiórką
- oczyszczenie, przycięcie, wygięcie oraz zmontowanie stali zbrojeniowej kl.A-IIIN
- wykonanie niezbędnych badań laboratoryjnych i pomiarów wymaganych w Specyfikacji
- oczyszczenie stanowisk pracy i usunięcie będących własnością Wykonawcy

#### **10. PRZEPISY ZWIĄZANE.**

PN-EN 10002-1+AC1:1998 Metale.Próba rozciągania. Metoda badania w temperaturze otoczenia

## SZCZEGÓŁOWE SPECYFIKACJE TECHNICZNE WYKONANIA I ODBIORU ROBÓT BUDOWLANYCH

### D-13.01.00. BETON KONSTRUKCYJNY

#### 1. WSTĘP

##### 1.1. Przedmiot SSTWiORB

Przedmiotem niniejszej szczegółowej specyfikacji technicznej wykonania i odbioru robót budowlanych (SSTWiORB) są wymagania techniczne dotyczące wykonania i odbioru robót związanych z wykonaniem elementów obiektu z betonu konstrukcyjnego w obiektach budowanych w ramach zadania „Przebudowa ulicy Szkolnej w Kowarach”.

##### 1.2. Zakres stosowania SST

Szczegółowa specyfikacja techniczna wykonania i odbioru robót budowlanych stanowi dokument przetargowy i kontraktowy przy realizacji inwestycji pn „Przebudowa ulicy Szkolnej w Kowarach”.

##### 1.3. Zakres robót objętych SST

Ustalenia zawarte w niniejszej specyfikacji dotyczą wymagań przy wykonania robót betonowych dla:

- betonowania fundamentów
- betonowania podwalin
- betonowania płyt żelbetowych
- betonowania oczepów żelbetowych

##### 1.4. Określenia podstawowe

- 1.4.1. Beton zwykły - beton o gęstości w stanie suchym powyżej 2000 kg/m<sup>3</sup>, ale nie przekraczający 2600 kg/m<sup>3</sup> powstały ze zmieszania cementu, kruszywa grubego i drobnego, wody oraz ewentualnych domieszek i dodatków, który uzyskuje swoje właściwości w wyniku hydratacji cementu.
- 1.4.2. Mieszanka betonowa - całkowicie wymieszane składniki betonu, które są jeszcze w stanie umożliwiającym zagęszczenie wybraną metodą
- 1.4.3. Świeży beton - beton w stanie płynnym lub dojrzewający. Termin ten jest stosowany w miejsce określenia „mieszanka betonowa” w celu podkreślenia jego płynności i dojrzewania
- 1.4.4. Zaczyn cementowy - mieszanina cementu i wody.
- 1.4.5. Zaprawa - mieszanina cementu, wody, składników i ewentualnych dodatków przechodzących przez sito kontrolne o boku oczka kwadratowego 2mm.
- 1.4.6. Zarób mieszanki betonowej - ilość mieszanki jednorazowo otrzymanej z urządzenia mieszającego lub pojemnika transportowego.
- 1.4.7. Partia betonu - ilość betonu o tych samych wymaganiach, polegająca oddzielnej ocenie, wyprodukowana w okresie umownym nie dłuższym niż 1 miesiąc, z takich samych składników, w ten sam sposób i w tych samych warunkach.
- 1.4.8. Klasa betonu - symbol literowo-liczbowy (na przykład C25/30), klasyfikujący beton pod względem jego wytrzymałości na ściskanie; liczby po literze „C oznaczają wytrzymałość gwarantowaną  $R_b$  (wg niniejszej specyfikacji) określoną na próbkach betonowych odpowiednio: walcowych o średnicy 150mm i wysokości 300mm / sześciennych o krawędzi równej 150mm, (na przykład C25/30 oznacza beton, dla którego wytrzymałość gwarantowana określana na próbkach walcowych wynosi 25MPa, a na kostkach sześciennych wynosi 30MPa). Jeżeli w treści specyfikacji klasa betonu została opisana poprzez indeks „B” oznacza to, że liczby po literze B oznaczają wytrzymałość gwarantowaną  $R_b$  określaną na próbkach betonowych sześciennych o krawędzi równej 150mm
- 1.4.9. Wytrzymałość gwarantowana - wytrzymałość zapewniona z 95 % prawdopodobieństwem uzyskana w

wyniku badań na ściskanie dla danej objętości betonu

- 1.4.10. Nasiąkliwość betonu - stosunek masy wody, którą zdolny jest wchłonąć beton do jego masy w stanie suchym.
- 1.4.11. Stopień mrozoodporności - symbol literowo-liczbowy (np.F150) klasyfikujący beton pod względem jego odporności na działanie mrozu; liczba po literze F oznacza wymaganą liczbę cykli zamrażania i odmrażania próbek betonowych.
- 1.4.12. Stopień wodoszczelności - symbol literowo-liczbowy (np.W4) klasyfikujący beton pod względem przepuszczalności wody; liczba po literze W oznacza dziesięciokrotną wartość ciśnienia wody w MPa, działającego na próbki betonowe.
- 1.4.13. deskowanie - element robót tymczasowych używany do nadania pożądanego kształtu konstrukcji betonowej lub żelbetowej oraz podtrzymania zbrojenia i mieszanki betonowej w czasie betonowania, usuwany po stwardnieniu betonu. Składa się głównie z materiałów osłonowych (np. deski, sklejkę, blachy lub arkusze z tworzyw sztucznych), pozostających w bezpośrednim kontakcie z betonem oraz belek poprzecznych i podłużnych podpierających bezpośrednio elementy osłonowe.
- 1.4.14. formy - jak „deskowanie”, lecz służący do produkcji prefabrykowanych elementów betonowych, żelbetowych oraz struno- i kablobetonowych.
- 1.4.15. rusztowania - tymczasowa konstrukcja pomocnicza z elementów drewnianych i/lub profili stalowych podtrzymująca deskowanie
- 1.4.16. Pozostałe określenia podane w niniejszej specyfikacji są zgodne z obowiązującymi odpowiednimi normami oraz określeniami stosowanymi lub użytymi w SST DM.00.00.00

## 1.5. Ogólne wymagania dotyczące robót

Ogólne wymagania podano w SSTWiORB D-M.00.00.00 „Wymagania ogólne”.

## 2. MATERIAŁY

### 2.1 Wymagania ogólne.

Ogólne wymagania dotyczące materiałów, ich pozyskiwania podano w SSTWiORB D-M 00.00.00 „Wymagania ogólne”.

Wszystkie materiały powinny być dostarczone na teren budowy wraz z odpowiednimi świadectwami producenta lub dostawcy oraz, gdzie ma to zastosowanie, wymaganą aprobatą wydaną Certyfikowaną jednostką.

Poniżej w związku z wprowadzeniem PN-EN 206-1:2003 Beton-Część 1: Wymagania, właściwości, produkcja i zgodność, podano równoważne oznaczenia klas wg PN-B-03264:2002/Ap1, załącznik F (informacyjny)

B-15	B-20	B-25	B-30	B-37	B-45	B-50	B-55	B-60
C1 2/15	C1 6/20	C20/25	C25/30	C30/37	C35/45	C40/50	C45/55	C50/60

### 2.2. Beton i jego składniki

Do wykonania elementów konstrukcyjnych należy dostarczyć beton wykonany wg PN-88/B-06250, na kruszywie łamanym o wymiarze ziarna max. 16mm, z dodatkiem plastyfikatorów poprawiających szczelność i urabialność.

Skład mieszanki betonowej ustala laboratorium Wykonawcy lub wytwórni betonów i wymaga zatwierdzenia przez Inżyniera. Beton konstrukcyjny musi spełniać wymagania zestawione poniżej w tablicy 1:

Tablica 1

Cecha	Wymagania	Norma
Nasiąkliwość	Do 5% pod warunkiem spełnienia wymogów dotyczących wytrzymałości, mrozoodporności i wodoszczelności. Nie dotyczy betonów nienapowietrzonych, narażonych na cykliczne zamrażanie i odmrażanie w wodzie, gdzie wartość nasiąkliwości musi być do 4%	PN-88/B-06250
Wodoszczelność	Większa od 0,8 MPa (W8)	Jw.
Mrozoodporność	Ubytek masy nie większy od 5%	Jw.

### 2.2.1. Cement.

Celem otrzymania betonu w dużym stopniu nieprzepuszczalnego i trwałego, a więc odpornego na działanie agresywnego środowiska, o podwyższonej odporności na wpływy chemiczne, cement powinien posiadać następujące właściwości:

- wysoką wytrzymałość,
- mały skurcz, szczególnie w okresie początkowym,
- wydzielanie małej ilości ciepła przy wiązaniu.

#### a) Rodzaje cementu

Do wykonania betonów zaleca się stosowanie cementu portlandzkiego CEM I niskoalkalicznego, czystego tj bez dodatków mineralnych wg normy PN-EN 197-1:2002:

- do betonu klasy B-25 (C20/25) - klasy 32,5 NA,
- do betonu klasy B-30 (C25/30), B-37 (C30/37) - klasy 42,5 NA,
- do betonu klasy B-45 (C35/45) i większej - klasy 52,5 NA.

Dla wskazanych w dokumentacji i przedmiarach elementów konstrukcyjnych należy stosować cement z domieszką mikrokrzemionki

#### b) Wymagania dotyczące składu cementu

Wg ustaleń normy PN-EN 197-1:2002 oraz ponadto zgodnie z Rozporządzeniem Ministra Transportu i Gospodarki Morskiej z dnia 30 maja 2000r wymaga się, aby cement ten charakteryzował się następującym składem:

- zawartość określona ułamkiem masowym krzemianu trójwapniowego (alitu) ( $C_3S$ ) 50-60 %,
- zawartość określona ułamkiem masowym glinianu trójwapniowego ( $C_3A$ ) możliwie niska, do 7%,
- zawartość alkaliów do 0,6%, a przy stosowaniu kruszywa niereaktywnego do 0,9%.
- zawartość określona ułamkiem masowym glinianów ( $C_4AF+2C_3A$ ) nie większa niż 20 % .

Dopuszcza się, w razie potrzeby zastosowanie cementów o wysokiej wczesnej wytrzymałości

Do produkcji betonu nie należy stosować cementu przed upływem 1 tygodnia po jego wyprodukowaniu oraz:

- po upływie terminu przydatności do stosowania,
- w przypadku zamoknięcia lub zawilgocenia.

c) Świadectwo jakości cementu

Każda partia cementu portlandzkiego dostarczana będzie ze świadectwem fabrycznym (badania zgodnie z PN-EN 196-1 i PN-EN 196-3) tak, aby sprawdzić czy są spełnione wymagania dla cementu według PN-EN 197-1. Wyniki badań należy przedstawić Inżynierowi do akceptacji.

d) Bieżąca kontrola podstawowych parametrów cementu

Przed użyciem cementu do wykonania mieszanki betonowej zaleca się przeprowadzenie kontroli obejmującej:

- Oznaczenie czasu wiązania wg PN-EN 196-3:1996
- Oznaczenie zmiany objętości wg PN-EN 196-3:1996
- Sprawdzenie zawartości grudek (zbryleń) nie dających się rozgnieść w palcach i nie rozpadających się w wodzie -niedopuszczalne

W przypadku gdy w/w kontrola wykaże niezgodność z powyższymi normami cement nie może być użyty do betonu.

e) Magazynowanie i okres składowania

Cement należy przechowywać w sposób zgodny z postanowieniami normy BN-88/6731-08.

Wykonawca powinien dokonywać kontroli cementu przed użyciem go do wykonania mieszanki betonowej, nawet bez oczekiwania na zlecenie Inżyniera, w urzędowym laboratorium do badań materiałowych i przekazywać nadzorowi kopie wszystkich świadectw tych prób, dokonując jednocześnie odpowiednich zapisów w Dzienniku Budowy.

### 2.2.2. Kruszywo.

a) Rodzaj kruszywa i uziarnienie

Do betonu należy stosować kruszywo mineralne odpowiadające wymaganiom normy PN-86/B-06712 (wymagania dla kruszyw do betonów klasy powyżej B-25), z tym że marka kruszywa nie powinna być niższa niż klasa betonu. Ponadto zgodnie z Rozporządzeniem Ministra Transportu i Gospodarki Morskiej z dnia 30 maja 2000r, kruszywo powinno odpowiadać dodatkowym wymaganiom:

- Powinno składać się z elementów niewrażliwych na przemarzanie,
- nie zawierać składników łamliwych, pyłących czy o budowie warstwowej, gipsu ani rozpuszczalnych siarczanów, piryków, piryków gliniastych i składników organicznych.

Wykonawca powinien dostarczyć pisemne stwierdzenie, w oparciu o wykonane badania mineralogiczne, o braku obecności form krzemionki (opal, chalcedon, trydymit) i wapieni dolomitycznych reaktywnych w stosunku do alkaliów zawartych w cemencie, wykonując niezbędne badania laboratoryjne.

Kruszywo grube.

- Do betonów klas B30 i wyższych należy stosować wyłącznie grysy granitowe lub bazaltowe o maksymalnym wymiarze ziarna do 16mm.
- Stosowanie gryków z innych skał dopuścić można pod warunkiem zbadania ich w placówce badawczej wskazanej przez Zamawiającego i uzyskania wyników spełniających wymagania dla kruszyw

- Do betonów klasy B25, można stosować żwiry lub grysy granitowe lub bazaltowe o największym wymiarze ziarna do 31,5mm.
- Żwiry powinny spełniać wymagania fizyczne i chemiczne dla betonu klasy B-30, podane w PN-86/B-06712
- Zawartość określana ułamkiem masowym ,w żwirach i grysach, podziarna nie powinna przekraczać 5 % a nadziarna 10 %
- zawartość w grysach ziaren nieforemnych (wydłużonych i płaskich) do 20 %, reaktywność alkaliczna z cementem określona wg PN-91/B-06714/34 nie wywołująca zwiększenia wymiarów
- liniowych ponad 0,1 %,

Kruszywa grube powinny wykazywać odpowiednią wytrzymałość badaną przez ściskanie w cylindrze.

Maksymalny wymiar ziaren kruszywa powinien pozwalać na wypełnienie mieszanką każdej części konstrukcji przy uwzględnieniu urabialności mieszanki, ilości zbrojenia i grubości otuliny.

Ziarna kruszywa nie powinny być większe niż:

- 1/3 najmniejszego wymiaru przekroju poprzecznego
- 3/4 odległości w świetle między prętami zbrojenia, leżącymi w jednej płaszczyźnie prostopadłej do kierunku betonowania.

W przypadku stosowania kruszywa pochodzącego z różnych źródeł należy spowodować, aby udział tych kruszyw był jednakowy dla całej konstrukcji betonowej.

#### Kruszywo drobne.

Kruszywem drobnym powinny być piaski o uziarnieniu do 2mm pochodzenia rzeczno lub kompozycja piasku rzeczno i kopalnianego uszlachetnionego.

Zawartość poszczególnych frakcji w stosie okrucowym piasku powinna wynosić:

- do 0,25 mm: 14 do 19 %,
- do 0,50 mm: 33 do 48 %,
- do 1,00 mm: 57 do 76 %

Należy zobowiązać dostawcę do przekazywania dla każdej dostawy piasku wyników badań pełnych oraz okresowo wynik badania specjalnego dotyczącego reaktywności alkalicznej. Reaktywność alkaliczna z cementem określona wg PN-91/B-06714/34 nie wywołująca zwiększenia wym.liniowych ponad 0,1 %,

b) zawartość pyłów i zanieczyszczeń

W zakresie zanieczyszczeń kruszywa powinny odpowiadać warunkom podanym poniżej w tabeli 2:

Tabela 2

Rodzaj Zanieczyszczenia	Dopuszczalna zawartość	
	Kruszywo grube	Kruszywo drobne
<u>Pyły mineralne</u>	Do 1%	Do 1,5%
<u>Zanieczyszczenia obce</u>	Do 0,25%	Do 0,25%
<u>Zanieczyszczenia organiczne</u>	*)	*)
<u>Ziarna nieforemne</u>	Do 20%	-
<u>Grudki gliny</u>	0%	

\*) W ilości nie dającej barwy ciemniejszej od wzorcowej

c) Właściwości fizyczne i chemiczne kruszywa

Właściwości fizyczne i chemiczne kruszywa powinny odpowiadać wymaganiom normy PN-86/B-06712 oraz spełniać dodatkowo wymagania Rozporządzeniem Ministra Transportu i Gospodarki Morskiej zgodnie z tabelą 3

Tabela 3:

Rodzaj Zanieczyszczenia	Dopuszczalna zawartość	
	Kruszywo grube	Kruszywo drobne
Zawartość związków siarki	Do 0,1%	Do 0,2%
Wskaźnik rozkruszenia Grysy granitowe Grysy bazaltowe	Do 16% Do 8%	--
Nasiąkliwość	Do 1,2 %	-
Mrozoodporność	Do 2% *), Do 10% **)	-

\*) wg metody bezpośredniej wg PN-EN 1367-1:2002 \*\*) wg PN-B-11112:1996 (zmodyfikowana metoda bezpośrednia)

d) Magazynowanie kruszywa

Kruszywo należy przechowywać w warunkach zabezpieczających je przed rozfrakcjonowaniem, zanieczyszczeniem oraz zmieszaniem z kruszywem innych klas petrograficznych, asortymentów, marek i gatunków.

e) Akceptowanie poszczególnych partii kruszywa

Przed użyciem poszczególnych partii kruszywa do betonu (nie większych niż 500 ton), konieczna jest akceptacja Inżyniera, która powinna być wydana na podstawie:

- świadectwa jakości (atestu) kruszywa wystawionego przez dostawcę i zawierającego wyniki pełnych badań zgodnie z PN-86/B-06712 oraz okresowo wynik badania specjalnego dotyczącego reaktywności alkalicznej
- przeprowadzonych badań niepełnych kruszywa grubego obejmujących:
- oznaczenie składu ziarnowego wg PN-91/B-06714/15,
- oznaczenie zawartości ziaren nieforemnych wg PN-78/B-06714/16
- oznaczenia zawartości pyłów mineralnych wg PN-78/B-06714/13,
- oznaczenia zawartości zanieczyszczeń obcych wg PN-76/B-06714/12,



- oznaczenia zawartości grudek gliny (oznaczać jak zawartość zanieczyszczeń obcych)

f) Uziarnienie kruszywa.

Mieszanki kruszywa drobnego i grubego, wymieszane w odpowiednich proporcjach powinny utworzyć stałą kompozycję granulometryczną, która pozwoli na uzyskanie wymaganych właściwości zarówno świeżego betonu (konsystencja, jednorodność, urabialność, zawartość powietrza) jak i stwardniałego (wytrzymałość, przepuszczalność, moduł sprężystości, skurcz). Krzywa granulometryczna powinna zapewnić uzyskanie maksymalnej szczelności betonu przy minimalnym zużyciu cementu i wody.

Szczególną uwagę należy zwrócić na uziarnienie piasku w celu zredukowania do minimum wydzielania mleczka cementowego. Kruszywo powinno składać się, z co najmniej 3 frakcji; dla frakcji najdrobniejszej pozostałość na sicie o boku oczka 4mm nie może być większa niż 5%. Poszczególne frakcje nie mogą zawierać uziarnienia przynależnego do frakcji niższej w ilości przewyższającej 15% i uziarnienia przynależnego do frakcji wyższej w ilości przewyższającej 10% całego składu frakcji.

Uziarnienie kruszywa dla betonu klasy do B-30 powinno być zgodne z tablicą 4

Tablica 4

Wymiar oczka sita [mm]	Przechodzi przez sito [%]
	Kruszywo do 16 mm
0,25 0,50 1,00 2,00 4,00 8,00 16,00	3 – 8 7 – 20 12 – 32 21 – 42 36 – 56
31,50	60 –76 100

Betony klasy B-35 i wyższej należy wykonywać z kruszywem o uziarnieniu ustalonym doświadczalnie, podczas projektowania mieszanki betonowej.

Różnice w uziarnieniu mieszanki kruszywa stosowanej do produkcji betonu i mieszanki przyjętej do ustalenia składu betonu nie powinny przekroczyć wartości podanych w tablicy 5

Tablica 5

Frakcje mieszanki kruszywa	Maksymalna różnica
Frakcje pyłowo-piaskowe od 0 do 0,5 mm	± 10%
Frakcje piaskowe od 0,5 do 5 mm	± 10%
Zawartość poszczególnych frakcji powyżej 5 mm	± 20%

### 2.2.3. Woda.

Woda zarobowa do betonu powinna spełniać wszystkie wymagania PN-88/B-32250 "Materiały budowlane. Woda do betonów i zapraw". Powinna pochodzić ze źródeł nie budzących żadnych wątpliwości, lub dobrze zbadanych. Stosowanie wody z wodociągu nie wymaga badań.

Woda powinna być dodawana w możliwie najmniejszych ilościach w stosunku do założonej wytrzymałości i stopnia urabialności mieszanki betonowej, biorąc pod uwagę również ilości wody zawarte w kruszywie, w sposób pozwalający na zachowanie możliwie małego stosunku w/c = 0,42. (w żadnym przypadku nie większego niż 0,50).

### 2.2.4. Dodatki i domieszki do betonu.

W celu uzyskania betonów w dużym stopniu nieprzepuszczalnych i trwałych, o niskim stosunku w/c i wysokiej urabialności, należy używać domieszek. Zaleca się stosowanie do mieszanek betonowych domieszek

chemicznych o działaniu napowietrzającym i uplastyczniającym. Rodzaj domieszki, jej ilość i sposób stosowania powinny być zaopiniowane przez Instytut Badawczy Dróg i Mostów. Zaleca się doświadczalne sprawdzenie skuteczności domieszek przy ustalaniu receptury mieszanki betonowej. Domieszki do betonu należy stosować ściśle według instrukcji wydanej przez ich producenta. Badanie dodatków i domieszek należy wykonać zgodnie z wymaganiami:

- Pobieranie próbek, kontrolę zgodności i ocenę zgodności należy przeprowadzić zgodnie z PN-EN 934-6
- W przypadku zastosowania domieszek i dodatków w postaci płynnej należy wykonać badanie gęstości w celu stwierdzenia jej jednorodności
- W przypadku zastosowania domieszek napowietrzających należy wykonać badanie strat prażenia w celu identyfikacji zawartości węgla
- W przypadku zastosowania dodatków i domieszek badanie odporności betonu na działanie mrozu powinno być wykonane według Polskiej Normy, z zastosowaniem wody oraz 2% roztworu solnego (NaCl), na oddzielnych próbkach.

#### 2.2.5. Właściwości mieszanki betonowej

Przy projektowaniu składu mieszanki betonowej zagęszczanej przez wibrowanie i dojrzewającej w warunkach naturalnych (przy śr.temp.dobowej nie większej od 100C), średnie wymagane wytrzymałości na ściskanie betonu poszczególnych klas po 28 dniach przyjmuje się równe wartościom  $1,3 R_b^G$ . W celu polepszenia właściwości mieszanki betonowej i betonu zaleca się stosowanie domieszek wg 2.2.4

#### Mieszanka betonowa

Mieszanka betonowa powinna charakteryzować się minimalną ilością wody odpowiednią dla zagęszczania wibracyjnego.

Wartość stosunku w/c nie może przekraczać 0,45, z wyjątkiem, gdy dla warunków środowiska nieagresywnego, Kontrakt zezwala na przekroczenie tej wartości. Określenie granicznych wartości c/w dla środowiska nieagresywnego należy dokonać zgodnie z PN-EN 206-1

Wartości graniczne klas ekspozycji dotyczącej agresji chemicznej gruntów naturalnych i wody gruntowej należy przyjmować zgodnie z PN-EN 206-1

Największe ilości cementu w zależności od klasy betonu są następujące: 400 kg/m<sup>3</sup> dla betonów klasy B25 i B30, 450 kg/m<sup>3</sup> dla betonów klasy B35 i wyższych. Dopuszcza się przekraczanie tej ilości o 10% w uzasadnionych przypadkach za zgodą Inżyniera.

Minimalne ilości cementu w mieszance betonowej powinny odpowiadać ilościom podanym w PN-EN 206-1, w zależności od klasy ekspozycji. Należy przyjmować, iż optymalna zawartość piasku, oznaczona jako  $S$  zapewniająca, po połączeniu z optymalną wcześniej określoną ilością kruszywa grubego, osiągnięcie teoretycznego stosunku w/c i wymaganej konsystencji,  $S$  zapewniająca maksymalną gęstość betonu zagęszczonego wibratorem. Zawartość piasku w stosie okruchowym powinna być jak najmniejsza i jednocześnie zapewniać niezbędną urabialność przy zagęszczeniu przez wibrowanie oraz nie powinna być większa niż:

$v$  37% - dla kruszywa grubego o wielkości ziarn do 32mm

$S$  42% - dla kruszywa grubego o wielkości ziarn do 16mm.

Skład mieszanki należy określić na podstawie wyników badań wytrzymałości na ściskanie próbek uformowanych z mieszanek betonowych o różnej wartości stosunku w/c (większej i mniejszej od wartości teoretycznych) i z tych samych materiałów.

Zawartość powietrza, oznaczana metodą ciśnieniową opisaną w PN-EN 12350-7 nie powinna przekraczać: **S** wartości 2% w przypadku nie stosowania domieszek napowietrzających **S** przedziałów wartości podanych w poniższej tabeli w przypadku zastosowania domieszek napowietrzających

Uziarnienie kruszywa [mm]		0-16	0-31,5
Zawartość	Beton w normalnych warunkach atmosferycznych	3,5 – 5,5	3 – 5
Powietrza [%]	Beton narażony na stały dostęp wody przed	4,5 – 6,5	4 – 6

Pomiar konsystencji mieszanki betonowej, przy zalecanych zakresach należy wykonać jedną z metod wg poniższej tabeli

	zakresy do badania wg	metody pomiaru	Klasa
opad stożka	> 10 mm i < 210 mm	PN-EN 12350-2	S1 ÷ S4
czas Vebe	<30 s i > 5 s	PN-EN 12350-3	V1 ÷ V3
Stopień zagęszczalności	> 1,04 i < 1,46	PN-EN 12350-4	C1 ÷ C3
średnica rozptywu	> 340 mm i < 620 mm	PN-EN 12350-5	F2 ÷ F5

Konsystencję należy badać na próbce pobranej na początku rozładunku, po rozładowaniu, co najmniej 0,3 m

Konsystencja mieszanek nie rzadsza od plastycznej 7 do 13s sprawdzana aparatem Ve-Be.

Dopuszcza się badanie konsystencji plastycznej (od 2cm do 5cm) stożkiem opadowym wyłącznie w warunkach budowy. Dopuszczalne tolerancje należy przyjmować zgodnie z PN-EN 206-1

### 2.3. Materiały na elementy deskowań

Materiałami stosowanymi przy wykonywaniu rusztowań i deskowań mogą być :

Drewno klasy nie niższej niż K33, bez sęków, o grubości nie mniejszej niż 18mm, łączone w sposób zapewniający szczelność deskowania, odpowiednią jakość powierzchni i spełniające wymagania:

Drewno tartaczne iglaste stosowane do robót ciesielskich powinno odp.wymaganiom PN-67/D-95017.

Tarcica iglasta do robót ciesielskich powinna odpowiadać wymaganiom PN-63/B-06251 i PN-67/D-95017.

Tarcica liściasta stosowana do drobnych konstrukcji rusztowań, jak kliny, klocki, itp.powinna odpowiadać wymaganiom PN-72/D-96002.

Płyta pilśniowa twarda grubości 5mm, lub sklejka iglasta wodoodporna .

Środek adhezyjny dla posmarowania deskowań od wewnątrz przed betonowaniem.

- Elementy stalowe rusztowań składanych (zinventoryzowane)

Materiał i konstrukcja rusztowań i pomostów roboczych muszą zapewnić warunki stateczności i posiadać odpowiednią nośność. Pomosty robocze muszą zapewniać bezpieczne warunki pracy i być wyposażone w poręczę. Rusztowania stalowe powinny być wykonane z kształtowników, blach grubych i uniwersalnych ze stali St3SX, St3SY, lub St3S dla elementów spawanych wg PN-88/H-84020 oraz z rur stalowych ze stali R35 i R45 wg PN-81/H-84023. Można również stosować stal 18G2A wg PN-86/H-84018. Elementy z innych gatunków stali mogą być stosowane pod warunkiem ustalenia naprężeń dopuszczalnych i stwierdzenia spawalności stali przez odpowiednie placówki naukowo-badawcze.

Do łączenia elementów rusztowań należy stosować śruby z łbem sześciokątnym, które powinny odpowiadać wymaganiom wg PN-85/M-82101 z nakrętkami wg PN-86/M.-82144.

Ściągą do usztywnienia rusztowań należy wykonać ze stali okrągłej St3SX, St3SY, zgodnie z PN-75/H-93200/00 a nakrętki rzymskie napinające wg PN-57/M.-82269.

Materiały do zabezpieczenia przed korozją powinny być zgodne z instrukcją KOR-3A.

We wszystkich konstrukcjach należy używać klinów z drewna twardego lub inne rozwiązania, które umożliwią regulację rusztowań.

### 3. SPRZĘT

#### 3.1. Wymagania ogólne

Ogólne wymagania dotyczące sprzętu podano w SSTWiORB D-M-00.00.00 „Wymagania ogólne” pkt 3.

#### 3.2. Sprzęt

Sprzęt powinien być właściwego typu, odpowiedniej wydajności i dobrej jakości. Powinien być dobrze utrzymywany (konserwowany) i odpowiedni do stosowania w przewidzianych warunkach. Wykonawca powinien przedstawić opis metody wykonania, zawierający szczegóły proponowanego sprzętu.

##### 3.2.1. Urządzenia dozowania kruszywa, cementu, wody, domieszek i dodatków

Urządzenia do dozowania kruszywa, cementu, wody, domieszek i dodatków powinny spełniać wymagania dokładności, co najmniej jak dla klasy (IIII) - dokładność zwykła - wg PN-EN 45501. Dopuszczalne błędy sprzętu do ważenia powinny być nie większe niż określono w tabeli poniżej.

Dla obciążeń (m) wyrażonych w działkach	Dopuszczalne błędy maksymalne	
	Weryfikacja wstępna	Użytkowanie
Klasa (IIII)		
0<m<50e	± 0,5 e	± 1,0 e
50e<m<200e	± 1,0 e	± 2,0 e
200e<m<1 000e	± 1,5 e	± 3,0 e

Wagi przeznaczone do dozowania (ważenia) cementu należy kontrolować przynajmniej dwa razy w miesiącu i regulować przynajmniej raz w roku.

Urządzenia do dozowania wody i domieszek należy sprawdzać przynajmniej raz w miesiącu.

Wszystkie urządzenia do dozowania powinny mieć ważne świadectwo kalibracji.

Cementy, kruszywa oraz dodatki proszkowe należy dodawać masowo. Woda zarobowa, domieszki oraz ciekłe dodatki mogą być dozowane masowo lub objętościowo.

##### 3.2.2. Urządzenia do produkcji, transportu i układania mieszanki betonowej

Wszystkie urządzenia, maszyny i instalacje powinny być o dostatecznej wydajności i zgodne z przeznaczeniem w celu zapewnienia wymaganej jakości robót i uzyskania aprobaty Inżyniera.

Urządzenia do produkcji betonu powinny być automatyczne, a kruszywa, cement, woda i domieszki należy dozować wagowo. Nie dopuszcza się betoniarek wolnospadowych.

W zasobnikach ustawionych przy betoniarkach powinno być dość wolnej przestrzeni, tak, aby materiał nie wysypywał się z nich. Pojedynczy zarób betonu nie powinien mieć objętości mniejszej niż 0,75m<sup>3</sup>.

Zaleca się podawanie betonu do miejsca wbudowania za pomocą specjalnych pojemników o konstrukcji umożliwiającej łatwe ich opróżnianie lub pompy przystosowanej do podawania mieszanek plastycznych.

Użycie pomp jest dozwolone pod warunkiem, że przedsiębiorstwo zastosuje odpowiednie środki celem utrzymania ustalonego stosunku w/c w betonie przy wylocie. Dopuszcza się także przenośniki taśmowe, jednosekcyjne do podawania mieszanki na odległość nie większą od 10m.

Jeśli transport mieszanki do pojemnika będzie wykonywany przy użyciu betoniarki samochodowej, jej jednorodność powinna być kontrolowana w czasie rozładunku.

Sprzęt do podawania betonu systemem pompowo-rurowym powinien być odpowiedni do rodzaju mieszanki betonowej, wysokości oraz odległości, na jakich beton ma być wyładowany.

Przy użyciu do podawania betonu pompy mechanicznej średnica rury podającej beton nie powinna być mniejsza niż 125mm.

Tam gdzie jest to wskazane przez projekt elementy betonować należy w systemie ciągłym i do tego wymogu należy dostosować sprzęt.

Do zagęszczania betonu należy używać wibratorów wgłębnych (buławowych) o minimalnej częstotliwości wibracji równej 6000 drgań na minutę. Średnica buławy wibratora nie powinna być większa niż 65% odległości

w planie między prętami. Wibratory belkowe lub listwowe używane do zagęszczania powierzchni betonowych na pomostach obiektów mostowych powinny charakteryzować się taką samą częstotliwością drgań na całej szerokości belki.

## **4. TRANSPORT**

### **4.1. Wymagania ogólne**

Ogólne wymagania dotyczące transportu podano w SSTWiORB D-M-00.00.00 „Wymagania ogólne” pkt 4.

#### **4.2. Transport**

Transport może odbywać się dowolnymi środkami transportu przydatnymi dla danego asortymentu robót pod względem możliwości ułożenia i umocnienia ładunku akceptowanymi przez Inżyniera.

#### **4.3. Transport składników betonu**

Transport cementu w workach jak w p. 2.1. winien odbywać się krytymi środkami transportowymi.

Dla cementu luzem należy stosować cementowagony i cementosamochody wyposażone we wsypy umożliwiające grawitacyjne napełnianie zbiorników i urządzenie do wyładowania cementu, oraz powinny być przystosowane do plombowania wsypów i wysypów.

Transport kruszyw nie powinien powodować ich segregacji.

Transport domieszek i dodatków powinien spełniać wymagania określone przez producenta

#### **4.4 Ogólne zasady transportu masy betonowej**

Transport mieszanki betonowej z wytwórni do miejsca wbudowania powinien być wykonywany przy użyciu odpowiednich środków w celu uniknięcia segregacji poszczególnych składników i zniszczenia betonu.

Należy uniemożliwić:

- segregację składników (naruszenie jednorodności masy),
- zmianę składu masy w stosunku do stanu początkowego (bezp. po wymieszaniu)
- zanieczyszczenie mieszanki,
- zmiany temperatury przekraczające temp. dopuszczalną

Czas trwania transportu i jego organizacja powinny zapewniać dostarczenie do miejsca układania masy betonowej o takim stopniu ciekłości, jaki został ustalony dla danego sposobu zagęszczania i rodzaju konstrukcji. Dopuszczalne odchylenie konsystencji badanej po transporcie mieszanki w stosunku do założonej może wynosić 1cm przy zastosowaniu stożka opadowego. Dla betonów gęstych badanych metodą „Ve-Be” różnica nie powinna przekraczać:

- dla betonów gęstoplastycznych 4 ÷ 6 %
- dla betonów wilgotnych 10 ÷ 15 %

#### **4.5. Transport, podawanie i układanie mieszanki betonowej**

##### 4.5.1. Środki do transportu betonu

Mieszanka powinna być transportowana mieszalnikami samochodowymi (tzw. gruszkami). Ilość gruszek należy dobrać tak, aby zapewnić wymaganą szybkość betonowania z uwzględnieniem odległości dowozu, czasu twardnienia betonu oraz koniecznej rezerwy w przypadku awarii samochodu.

##### 4.5.2. Czas transportu i wbudowania

Czas transportu i wbudowania mieszanki nie powinien być dłuższy niż:

- 90 min. przy temperaturze otoczenia < +15 C,
- 70 min. przy temperaturze otoczenia +20 C,
- 30 min. przy temperaturze otoczenia > +30 C,

Czas transportu powinien zapewnić dostarczenie mieszanki do miejsca układania o konsystencji założonej w projekcie. Mieszanka powinna być dostarczona bez przeładunku.

Transport masy przenośnikami taśmowymi dopuszcza się przy zachowaniu następujących warunków:

- a) konsystencja betonu odpowiada klasie S1 według metody opadu stożka,
- b) szybkość posuwu taśmy nie powinna być większa od 1m/s,
- c) kąt pochylenia przenośnika nie powinien być większy niż 180 przy transporcie do góry i 120 przy transp.w dół,
- d) przenośnik powinien być wyposażony w urządzenie do równomiernego wysypywania masy oraz do zgarniania zaprawy i zaczynu z taśmy przy jej ruchu powrotnym, przy czym zgarnięty materiał powinien być stopniowo wprowadzony do dostarczanej masy,
- e) odległość transportu nie większą od 10 m.

Użycie pomp jest dozwolone pod warunkiem, że przedsiębiorstwo zastosuje odpowiednie środki celem utrzymania ustalonego stosunku W/C w betonie przy wylocie.

## **5. WYKONANIE ROBÓT**

### **5.1. Wymagania ogólne**

Ogólne zasady wykonania robót podano w SSTWiORB D-M-00.00.00 „Wymagania ogólne” pkt 5.

Nie dopuszcza się rozpoczęcia betonowania, jeżeli temperatura powietrza przekracza +30 0 C.

Rozpoczęcie robót betoniarskich powinno nastąpić w oparciu o szczegółowy program i dokumentację technologiczną obejmującą:

- wybór składników betonu,
- sposób wbudowania mieszanki,
- sposób transportu mieszanki,
- kolejność i sposób betonowania bez przerw technologicznych oraz zgodnie z kolejnością przyjętą w projekcie,
- sposób pielęgnacji betonu,
- kierunki rozdeskowania konstrukcji,
- zestawienie konieczności badań,

Dokumentację technologiczną opracowuje Wykonawca w uzgodnieniu z Projektantem i zamawiającym. Należy stosować beton zgodny z receptą laboratoryjną zaakceptowaną przez Inżyniera.

Mieszanie betonu wykonuje się w zatwierdzonych przez Inżyniera węzłach betoniarskich na budowie lub w zatwierdzonym zakładzie produkcji betonu z dostawą na budowę wg wymagań w p.2.2

### **5.2. Układanie mieszanki betonowej (betonowanie)**

#### **5.2.1 .Zalecenia ogólne.**

Betonowanie powinno być wykonywane ze szczególną starannością i zgodnie z zasadami sztuki budowlanej. Rozpoczęcie robót betoniarskich może nastąpić po opracowaniu przez wykonawcę i akceptacji przez Inżyniera dokumentacji technologicznej, obejmującej także betonowanie. Przy betonowaniu konstrukcji mostowych należy zachować następujące warunki:

- Betonowanie może zostać rozpoczęte po sprawdzeniu rusztowań, deskowań i zbrojenia przez Inżyniera i po dokonaniu na ten temat wpisu do dziennika budowy.
- przed ułożeniem zbrojenia, deskowanie należy pokryć środkiem antyadhezyjnym dopuszczonym do stosowania w budownictwie, który powoduje ułatwienie przy rozdeskowaniu konstrukcji i poprawienie wyglądu powierzchni betonowych.
- przed betonowaniem sprawdzić: położenie zbrojenia, zgodność rzędnych z projektem, czystość deskowania oraz obecność wkładek dystansowych, zapewniających wymaganą grubość otuliny,
- betonowanie danego elementu należy prowadzić bez przerw roboczych prowadząc beton całym przekrojem.
- mieszanka betonowa winna być ułożona w deskowaniu lub formie w możliwie krótkim czasie od jej wykonania. Orientacyjne czasy wbudowania mieszanki (od momentu wytworzenia) bez dodatków przyśpieszających lub opóźniających określono w p.4.3.2
- Wyładunek mieszanki ze środka transportowego powinien następować z zachowaniem maksymalnej

ostrożności celem uniknięcia rozsegregowania składników. Oprzyrządowanie, czasy i sposoby wibrowania powinny być uzgodnione i zatwierdzone przez Inżyniera. Zabrania się wyładunku mieszanki w jedną hałdę i rozprowadzanie jej przy pomocy wibratorów.

- Dodawanie na stanowisku formowania wody dodatkowej do mieszanki w celu poprawy jej urabialności jest niedopuszczalne,

#### 5.2.2. Warunki atmosferyczne podczas układania i twardnienia (wiązania) betonu

Betonowanie konstrukcji wykonywać wyłącznie w temperaturach  $>+50^{\circ}\text{C}$ , zachowując warunki umożliwiające uzyskanie przez beton wytrzymałości  $>15\text{ MPa}$  przed wystąpieniem temperatur ujemnych..

Gdyby betonowanie było wykonywane w okresie obniżonych temperatur, wykonawca zobowiązany jest codziennie rejestrować minimalne temperatury za pomocą sprawdzonego termometru umieszczonego przy betonowanym elemencie.

W okresie występowania wysokich temperatur Wykonawca powinien zadbać, aby składniki mieszanki miały dostatecznie niską temperaturę zapobiegającą przed stwardnieniem mieszanki zanim zostanie zgęszczona.

Przed przystąpieniem do betonowania należy przygotować sposób postępowania na wypadek wystąpienia ulewnego deszczu. Konieczne jest przygotowanie odpowiedniej ilości osłon wodoszczelnych dla zabezpieczenia odkrytych powierzchni świeżego betonu.

Wykonawca weźmie pod uwagę niebezpieczeństwo powstania rys skurczowych w odpowiedni sposób chroniąc beton w czasie twardnienia przed powstaniem niedopuszczalnych spękań.

#### 5.2.3. Zalecenia dotyczące betonowania elementów

Przy wykonywaniu elementów konstrukcji monolitycznych mostowych należy przestrzegać dokumentacji technologicznej, która powinna uwzględniać następujące zalecenia:

- Mieszanki betonowej nie należy zrzucać z wysokości przekraczającej 0,5m w przypadku betonowania słupów, korpusów podpór oraz ścian przyczółków oraz 1,0m przy betonowaniu innych elementów. W przypadku większej wysokości nie przekraczającej jednak 3,0m, mieszankę należy układać za pomocą leja o prostych ściankach lub rury teleskopowej dla wysokości od 3,0 do 8,0m.
- w fundamentach i korpusach podpór mieszankę betonową należy układać bezpośrednio z pojemnika lub rurociągu pompy, bądź też za pomocą rynny, warstwami o grubości do 40cm, zagęszczając wibratorami wgłębnymi,
- w podporach, w których strzemiona nie przecinają płaszczyzny poziomej, układać mieszankę betonową w sposób ciągły segmentami o wysokości 5,0m, podając ją od góry do rdzenia słupa za pośrednictwem leja lub rurociągu pompy i zagęszczać warstwami o grubości do 40cm, stosując wibratory przyczepne lub wgłębne, w przypadku stosowania wibratorów przyczepnych, pierwszą warstwę mieszanki należy zagęszczać wibratorami wgłębnymi,
- w przypadku słupów mających gęsty szkielet zbrojeniowy, w tym słupów o całkowitych wymiarach nie przekraczających 400mm, ze strzemionami przechodzącymi przez środkową część słupa, mieszankę należy układać w sposób ciągły;
- w każdym przypadku należy dostosować tempo betonowania elementu w taki sposób, aby wysokość słupa świeżo ułożonej mieszanki betonowej nie wywoływała parć o wartościach przekraczających nośność szalunku;
- gdy wysokość podpory jest większa od jednego segmentu ( $H>5,0\text{m}$  lub  $H>2,0\text{m}$ ), betonowanie kolejnego



segmentu można rozpocząć po upływie 1÷2 godzin,

- w płytach, mieszankę betonową układać bezpośrednio z pojemnika lub rurociągu pompy. W płytach o grub. $t > 12$ cm, zbrojonych górną i dolną, należy stosować wibratory wgłębne. Do wyrównywania powierzchni betonowej należy stosować belki (łaty) wibracyjne. Celem ograniczenia wpływów skurczu i pęcznienia, betonowanie płyty winno być prowadzone całą jej szerokością, na podstawie opracowanego uprzednio projektu technologicznego. Przed betonowaniem należy osadzić i wyregulować wszystkie elem.kotwione w betonie takie jak wpusty, sączki, kotwy itp.
- zwraca się uwagę na dokładne wygładzenie górnej powierzchni betonu płyty pod izolację. Późniejsze wygładzanie płyty jest bardzo pracochłonne i kosztowne. Górna powierzchnia płyty powinna być tak przygotowana, aby szczelina pomiędzy 4-metrową łatą i powierzchnią betonu nie była większa niż 10mm dla powierzchni w spadku większym niż 1,5 % oraz 5mm dla powierzchni w spadku mniejszym niż 1,5 %. Powierzchnia betonu nie może mieć lokalnych wybrzuszeń, większych niż 3mm i wgłębień większych niż 2mm, przy czym nierówności nie mogą mieć ostrych krawędzi.

#### 5.2.4. Zagęszczanie betonu

- podczas zagęszczania wibratorami wgłębnymi nie wolno dotykać zbrojenia i formy buławą wibratora,
- stosować wibratory wgłębne o częstotliwości min. 6000 drgań/min z buławami o średnicy  $< 0,65$  rozstawu zbrojenia w płaszczyźnie poziomej,
- podczas zagęszczania wibratorami wgłębnymi, zagłębiać buławę na głębokość 5÷8cm w warstwę poprzednią i przetrzymywać buławę w jednym miejscu przez 20÷30sek, po czym wyjmować powoli w stanie wibrującym,
- kolejne miejsca zagłębiania buławy powinny być oddalone od siebie o 1.4R (R - promień skutecznego działania wibratora), odległość ta zwykle wynosi 0,30 ÷ 0,70m,
- grubość płyt zagęszczanych wibratorami nie powinna być mniejsza niż 12cm. Płyty mniejszej grubości należy zagęszczać za pomocą łat wibracyjnych
- belki (łaty) wibracyjne powinny być stosowane do wyrównywania powierzchni betonu płyt pomostów i charakteryzować się jednakowymi drganiami na całej długości;
- czas zagęszczania wibratorem powierzchn. lub belką wibracyjną w jednym miejscu powinien wynosić od 30 do 60 sek,
- nie wolno stosować listew wibracyjnych z włączoną wibracją do ściągania nadmiaru betonu. Operację tę należy wykonywać zwykłą łatą drewnianą i dopiero w następnej kolejności beton zagęścić listwą wibracyjną.
- wibratory zewnętrzne (przyczepne) mogą być stosowane do zagęszczania mieszanki betonowej w elementach nie grubszych niż 0,5m, przy dostępie jednostronnym oraz do 2,0m przy dostępie dwustronnym,
- zasięg działania wibratorów przyczepnych wynosi zwykle od 20 do 50cm w kierunku głębokości i od 1,0 do 1,5m w kierunku długości elementu; rozstaw wibratorów należy ustalać doświadczalnie, aby nie powstawały martwe pola, a mocowanie powinno być trwałe i sztywne.
- wibratory zwykle należy mocować w sposób trwały i sztywny.

#### 5.2.5. Przerwy w betonowaniu

- Przerwy w betonowaniu należy wykonywać w miejscach wskazanych w Kontrakcie lub zgodnie z poleceniami Inżyniera. Przerwy w betonowaniu formuje się zazwyczaj w kierunku prostopadłym do wektora naprężeń głównych, chyba że uzgodniono inaczej z Inżynierem.
- Kolejne betonowania nie mogą tworzyć przerw, nieciągłości ani różnic wizualnych, a podjęcie betonowania może nastąpić tylko po oczyszczeniu, wyszczotkowaniu i zmyciu powierzchni betonu poprzedniego.
- Bezpośrednio przed wznowieniem układania betonu, należy przygotować powierzchnię uprzednio ułożonego betonu przez: usunięcie z pow.stwardniałego betonu luźnego, niezwiązanego materiału, jak

również mleczka cementowego,

- nasycenie powierzchni stwardniałego betonu wodą - nawilżyć przez okres 24 godzin przed betonowaniem doprowadzając pory do stanu kapilarnego nasycenia
- Tam gdzie jest to zaznaczone w dokumentacji stosować taśmy łączące lub warstwy szczipne.
- Jeżeli w układaniu betonu przeznaczonego do zagęszczania wibratorami wystąpiła przerwa, betonowanie należy wznowić nie później niż po 3 godzinach, lub gdy beton całkowicie związał, zależnie który z tych okresów czasu jest krótszy. Jeżeli temperatura powietrza przekracza 20 C, przerwa w betonowaniu nie powinna przekraczać 2 godzin.

Po wylaniu kolejnej partii betonu, wibrator nie powinien dotykać form, prętów stali zbrojeniowej lub wcześniej ułożonego betonu.

#### 5.2.6. Pielęgnacja betonu dojrzewającego normalnie.

Młody beton należy chronić przed uderzeniami i wstrząsami do chwili uzyskania przez niego wytrzymałości na ściskanie, co najmniej 15 MPa.

Obciążenie świeżo zabetonowanej konstrukcji ludźmi, lekkimi środkami transportu, deskowaniami itp. dopuszcza się po osiągnięciu przez beton wytrzymałości na ściskanie, co najmniej 5 MPa. W przypadku użytkowania świeżo zabetonowanych konstrukcji do celów komunikacyjnych należy dodatkowo ułożyć tory z desek grubości 36mm i szerokości 20cm. Bezpośrednio po zakończeniu betonowania zaleca się przykrycie powierzchni betonu lekkimi osłonami wodoszczelnymi, zapobiegającymi odparowaniu wody z betonu i chroniącymi beton przed deszczem i inną wodą. Przy temperaturze otoczenia >5 C należy nie później niż po 12 godzinach od zakończenia betonowania rozpocząć pielęgnację wilgotnościową betonu i prowadzić ją, przez co najmniej 7 dni (polewanie, co najmniej 3 razy na dobę). W temperaturze poniżej +5 C należy stosować metody izolacji ciepło-chronnej. Przy przewidywanym spadku temperatury poniżej 0C w okresie twardnienia betonu należy wcześniej podjąć działania organizacyjne pozwalające na odpowiednie osłonięcie i podgrzanie zabetonowanej konstrukcji. Nanoszenie błon nieprzepuszczających wody jest dopuszczalne tylko wtedy, gdy beton nie będzie się łączył z następną warstwą konstrukcji monolitycznej, a także, gdy nie są stawiane specjalne wymagania dla jakości pielęgnowanej powierzchni.

Woda stosowana do polewania betonu powinna spełniać wymagania PN-88/B-32250. W czasie dojrzewania betonu elementy powinny być chronione przed uderzeniami i drganiami.

Do pielęgnacji powierzchni betonu można użyć specjalnych preparatów, które zapobiegają zbyt szybkiemu wysychaniu betonu utrudniając powstawanie rys skurczowych, zwiększając odporność na działanie soli odladzających oraz podwyższając mrozoodporność i wodoszczelność. Przed zastosowaniem preparat należy dokładnie wymieszać. Płyn natrykuje się równomiernie cienką warstwą na powierzchnię betonu po około 0,5 do 2 godzin od jego ułożenia.

#### 5.2.7. Wykończenie powierzchni

Wszystkie pochylenia podłużne i poprzeczne należy formować podczas układania betonu.

Równość górnej powierzchni konstrukcji nośnej, na której przewiduje się ułożenie hydroizolacji powinna być zgodna z wymaganiami określonymi w p.5.2.3

Beton powinien być układany w deskowaniu w ten sposób, aby zewnętrzne powierzchnie miały wygląd gładki, zwarty, jednorodny bez żadnych plam i szkar. Ewentualne nierówności i kawerny powinny być usunięte, a miejsca przypadkowo uszkodzone powinny zostać dokładnie naprawione, materiałem do napraw powierzchniowych zaaprobowanym przez Inżyniera, natychmiast po rozdeskowaniu, ale tylko w przypadku,

jeśli uszkodzenia te są w granicach, które nadzór inwestorski uzna za dopuszczalne. W przeciwnym wypadku element podlega rozbiórce i odtworzeniu.

Wszystkie wymienione wyżej roboty poprawkowe są wykonywane na koszt wykonawcy.

Ewentualne łączniki stalowe (druć, śruby, itp.), które spełniały funkcję stężeń deskowań lub inną i wychodzą z betonu po rozdeskowaniu, powinny być obcięte przynajmniej 40mm pod wykończoną powierzchnią betonu a otwory powinny być wypełnione zaprawą cementową. Tam gdzie tylko możliwe, elementy form deskowania powinny być stabilizowane w dokładnej pozycji przy zastosowaniu prętów stalowych wewnątrz rurek z PCV lub podobnego materiału koloru szarego (rurki pozostają w betonie).

Wykonawca ma obowiązek ścisłego wykonywania konstrukcji zgodnie z dokumentacją techniczną, uwzględniając ewentualne korekty wprowadzone przez nadzór autorski lub Inżyniera. Dotyczy to wykonania wszelkiego rodzaju otworów, nisz i zagłębień w konstrukcjach betonowych. Wszystkie konsekwencje wynikające z braku lub nieprawidłowości tych elementów obciążają całkowicie wykonawcę, zarówno jeśli chodzi o rozkucia i naprawy, jak i ewentualne opóźnienia w wykonaniu prac własnych i towarzyszących (wykonywanych przez innych wykonawców).

### **5.3. Rusztowania**

#### **5.3.1. Projekt rusztowań i jego zatwierdzenie**

Wykonawca powinien przygotować i przedłożyć Inżynierowi szczegółowy projekt wraz z obliczeniami rusztowań roboczych, niosących i montażowych.

Rusztowania niosące dla konstrukcji monolitycznych powinny być tak zaprojektowane i wykonane aby zapewnić dostateczną sztywność i niezmienność kształtu podczas betonowania.

We wszystkich konstrukcjach rusztowań należy stosować kliny z drewna twardego lub inne rozwiązania, które umożliwiają właściwą regulację rusztowań.

Prace związane z montażem i demontażem rusztowań winny być prowadzone pod nadzorem technicznym a prawidłowość ich wykonania potwierdzona protokołem.

Inżynier może odmówić zezwolenia na prowadzenie robót betonowych jeżeli uzna rusztowanie za niebezpieczne i nie gwarantujące przeniesienia obciążeń. Zezwolenie na prowadzenie robót nie zwalnia Wykonawcy z odpowiedzialności za jakość i ostateczny efekt robót.

#### **5.3.2. Wymagania BHP na rusztowaniach**

Przed przystąpieniem do pracy na rusztowaniach wszystkie śruby łączące części składowe powinny być całkowicie dokręcone. Szczególnie należy zwrócić uwagę na właściwy naciąg ściągów w stężeniach podłużnych i poprzecznych rusztowania.

Każda konstrukcja rusztowania z elementów stalowych powinna być uziemiona zgodnie z PN-E-05003/01. Szczególnie ważne jest uziemienie elementów stalowych, po których poruszają się dźwigi lub inne urządzenia z silnikami elektrycznymi. Oporność uziemienia mierzona prądem zmiennym o częstotliwości 50 Hz nie powinna przekraczać 12Ω. Odległość między uziomami nie powinna przekraczać 16m.

W przypadku kiedy w czasie prac montażowych zachodzi możliwość zetknięcia stalowego elementu rusztowania z przewodem linii energetycznej, w tym również przewodów trakcji, linie te na czas prowadzenia robót winny być wyłączone, względnie Wykonawca powinien sporządzić projekt techniczny odpowiedniego zabezpieczenia.

Należy przewidzieć na każdym rusztowaniu drabiny dla pracowników. Nie jest dozwolone takie wykonywanie rusztowań, ze dostęp do nich przewidziany jest jedynie przez wspinanie się po konstrukcji rusztowania.

Na wierzchu rusztowań powinny być pomosty z desek z obustronnymi poręczami o wysokości co najmniej 1,1 0m i z krawężnikami o wysokości 0,15m. Szerokość swobodnego przejścia dla robotników nie powinna być mniejsza od 0,60m. Praca na rusztowaniach powinna odbywać się w kaskach ochronnych, również pracownicy znajdujący się pod rusztowaniami powinni mieć hełmy. Podczas prac należy ustawić widoczne tablice ostrzegawcze.

#### 5.3.3. Pomiary osiadań w czasie realizacji robót

Wykonawca winien zainstalować urządzenia zapewniające możliwość wykonania dodatkowych pomiarów niwelacyjnych dla obserwacji osiadań i ugięć rusztowań.

### 5.4. Formy

#### 5.4.1. Uwagi ogólne

Wykonawca powinien zaprojektować i wykonać formy uwzględniając przy tym wszystkie siły, które będą na nie działać podczas układania, jak również pielęgnacji betonu. Formy zaprojektowane przez Wykonawcę powinny:

- umożliwiać łatwy montaż i demontaż,
- nadawać się do wielokrotnego użytku,
- mieć dobrze dopasowane połączenia w celu ograniczenia przeciekania zaczynu cementowego.

Elementy formy powinny być zwymiarowane i wykonane w sposób umożliwiający uformowanie elementów betonowych zgodnie z wymiarami i tolerancjami podanymi w Kontrakcie i niniejszej Specyfikacji.

W celu zapewnienia łatwego zdejmowania form, powierzchnie form stykające się z betonem należy powleć zatwierdzonym przez Inżyniera środkiem antyadhezyjnym do form. Środek antyadhezyjny nie powinien znaleźć się w kontakcie ze zbrojeniem, cięgnami i zakotwieniami.

#### 5.4.2. Wstępne wygięcie (strzałki montażowe)

Formy przeznaczone do formowania belek o rozpiętości przekraczającej 3,0m powinny zapewniać uzyskanie wstępnego wygięcia w kierunku przeciwnym do strzałki ugięcia konstrukcyjnego. O ile nie określono inaczej, wstępne wygięcie nie może być mniejsze niż maksymalne obliczone ugięcie belki pod pełnym obciążeniem

#### 5.4.3. Formy ruchome (rusztowania przesuwne) do wykonywania pomostów

Formy ruchome (rusztowania przesuwne) powinny spełniać następujące wymagania:

- konstrukcja musi być całkowicie szczelna,
- metoda łączenia poszczególnych elementów nie powinna powodować zmniejszenia sztywności całej formy,
- w przypadku ręcznego ustawiania i rozbierania, całkowity ciężar elementów stalowych nie powinien przekraczać 60 kg.

## **5.5. Deskowania do wykonania konstrukcji betonowych**

### **5.5.1. Uwagi ogólne**

Deskowania powinny być zgodne z wymaganiami PN-S-10040. Powierzchnia deskowania nie może odzwierciedlać pojedynczych desek, słoików drewna itp. Deskowanie odsłoniętych powierzchni betonu powinno mieć powierzchnie stykające się z betonem wyłożone sklejką wodoodporną.

Wykonawca powinien zadbać, aby wykonane deskowanie było sztywne, stabilne, dokładnie ustawione i bezpieczne.

Deskowanie należy tak zaprojektować, aby ślad w betonie na złączach szalunku nie przekraczał 2mm i posiadał regularny kształt.

Deskowanie powinno uwzględniać wstępne wygięcie nie mniejsze niż maksymalne obliczone ugięcie belki pod pełnym obciążeniem, osiadanie deskowania, które może wystąpić pod ciężarem ułożonego betonu oraz tolerancje wykonania podane w pkt 6.4.2.

Dopuszczalne ugięcia deskowań wynoszą:

- 1/400 L dla powierzchni widocznych,
- 1/250 L dla powierzchni niewidocznych.

Tolerancja nierówności powierzchni betonu po rozszalowaniu wynoszą:

- na odcinku 20cm - 2mm,
- na odcinku 200cm - 5mm.

### **5.5.2. Rozbiórka rusztowań i deskowań**

Rozformowywanie konstrukcji może nastąpić po uprzednim ustaleniu rzeczywistej wytrzymałości betonu określonej na próbkach przechowywanych w warunkach najbardziej zbliżonych do warunków dojrzewania betonu w konstrukcji.

Deskowania i rusztowania muszą pozostać tym dłużej, im większy jest stosunek obciążenia, które przypada na daną część konstrukcji zaraz po usunięciu większej liczby podpór. Usuwanie podpór rusztowań należy przeprowadzić w takiej kolejności, aby nie wywołać szkodliwych naprężeń w konstrukcji.

Wykonawca powiadomi Inżyniera o zamiarze usunięcia form i deskowań.

Optymalny cykl rozbierania i ustawiania deskowania wielokrotnego użytku powinien być podany w dokumentach technicznych konstrukcji i potwierdzony przez Wykonawcę.

## **6. KONTROLA JAKOŚCI ROBÓT**

### **6.1. Wymagania ogólne**

Ogólne zasady kontroli jakości robót podano w SSTWiORB D-M-00.00.00 „Wymagania ogólne” pkt 6.

### **6.2. Badania podczas robót**

Badania polegają na sprawdzeniu

— jakości wbudowanych materiałów

- zgodności z dokumentacją projektową i normami.
- sprawdzeniu wymiarów
- przebiegu w planie i profilu podłużnym

### **6.3. Wymagane właściwości betonu.**

#### **6.3.1. Zalecenia do projektowania betonów**

Klasę betonu należy rozumieć jako wytrzymałość gwarantowaną wg PN-88/B-06250. Przy projektowaniu betonu należy opierać się na podstawowych wzorach wytrzymałości (wzór Bolmeyer'a), szczelności i wodozadržności cementu i kruszywa. Wymagania wg p.2.2.

#### **6.3.2. Jakość betonów.**

Przed rozpoczęciem betonowania wykonawca jest zobowiązany określić jakość materiałów i mieszanek betonowych przedkładając do oceny Inżynierowi:

- a) próbki materiałów, które zamierza stosować wskazując ich pochodzenie typ i jakość,
- b) propozycje odnośnie uziarnienia kruszywa,
- c) rodzaj i dozowanie cementu, stosunek wodno - cementowy, rodzaj i dozowanie dodatków i domieszek, które zamierza stosować, proponowany rodzaj konsystencji mieszanki betonowej i przewidywany wskaźnik konsystencji wg metody stożka opadowego [cm], lub metody Ve-Be [s],
- d) sposób wytwarzania betonu, transportu, betonowania i pielęgnacji betonu,
- e) wyniki próbnych badań wytrzymałości na ściskanie po 7 dniach wykonanych na próbkach w kształcie sześcianu o bokach 15 cm, zgodnie z p. 6.3. PN-88/B-06250,
- f) określenie trwałości betonu na podstawie prób opisanych w dalszej części,
- g) projekty ewentualnych konstrukcji pomocniczych.

Inżynier wyda pozwolenie na rozpoczęcie betonowania po sprawdzeniu i zatwierdzeniu dokumentów stwierdzających jakość materiałów i mieszanek betonowych i po wykonaniu, niezależnie od przedsiębiorstwa, betonowych mieszanek próbnych i ich zbadaniu. Wyżej wymienione badania winny być wykonane na próbkach przygotowanych zg.z propozycjami wykonawcy zawartymi w punktach a, b, c, d.

Laboratorium badawcze, ilość próbek i sposób wykonania badań zostaną podane przez Inżyniera, który wykonywać będzie okresowe badania w trakcie realizacji inwestycji, celem sprawdzenia zgodności właściwości materiałów i mieszanek betonowych zastosowanych z wcześniej przedłożonymi.

#### **6.3.3. Wytrzymałość i trwałość betonu.**

Celem określenia w trakcie wykonywania betonów ich wytrzymałości na ściskanie, powinny być pobrane 2 serie próbek w ilościach zgodnych z PN-88/B-06250 poz. 5.1.

Liczebność próbek do badań wytrzymałości powinna wynosić, co najmniej 6 szt. na jeden prefabrykat lub element obiektu. Dla elementów konstrukcji betonowych o objętości powyżej 50m<sup>3</sup> - co najmniej 12 szt.

Próbki powinny być pobrane oddzielnie dla każdego obiektu, dla każdej klasy betonu zaznaczonej na rysunkach projektu technicznego i dla każdego wykonywanego odrębnie elementu lub segmentu elementu. Próbki powinny być pobierane komisyjnie z udziałem przedstawiciela Inżyniera ze spisaniem protokołu pobrania podpisanego przez obie strony. Próbki oznakowane kolejnymi numerami zgodnie z protokołem pobrania winny być wyposażone w tabliczki z podpisami Inżyniera i Kierownika Robót, gwarantującymi ich autentyczność. Próbki powinny być przechowywane w pomieszczeniach wskazanych przez nadzór inwestorski przez jedną dobę w

formach, a następnie po rozformowaniu zgodnie z PN-88/B-06250 poz. 6.3.3. Pierwsza seria próbek zostanie zbadana w laboratorium wskazanym przez Inżyniera w obecności przedstawiciela Wykonawcy - celem stwierdzenia wytrzymałości odpowiadającej różnym okresom twardnienia, wg dyspozycji wydanych przez Inżyniera.

Wyniki prób zgniatania pierwszej serii próbek mogą być przyjęte za podstawę rozliczenia robót pod warunkiem, że wartość wytrzymałości gwarantowanej  $R_b^G$  na ściskanie po 28 dniach dojrzewania dla każdego rodzaju i klasy betonu nie będzie niższa niż wskazana w obliczeniach statycznych i na rysunkach projektu.

W przypadku, gdy wytrzymałość gwarantowana  $R_b$  na ściskanie otrzymana dla każdego rodzaju i klasy betonu w wyniku zgniecia pierwszej serii próbek była niższa od klasy przyjętej w obliczeniach statycznych i podanej na rysunkach projektu, należy poddać badaniom w Laboratorium Urzędowym wszystkie próbki drugiej serii, niezależnie od tego, do jakiej klasy zaliczony jest beton. W oczekiwaniu na oficjalne wyniki badań Inżynier może, zgodnie ze swoimi uprawnieniami, wstrzymać betonowanie, a wykonawca nie może z tego tytułu rościć pretensji do jakichkolwiek odszkodowań. Jeżeli z badań drugiej serii wykonanych w Laboratorium Urzędowym otrzyma się wartość wytrzymałości gwarantowanej  $R_b$  na ściskanie po 28 dniach nie niższą niż wskazana w obliczeniach statycznych i w dokumentacji technicznej wynik taki zostanie przyjęty do rozliczenia robót.

Jeśli jednak również z tych badań otrzyma się wartość wytrzymałości gwarantowanej  $R_b$  na ściskanie po 28 dniach niższą niż wskazana w obliczeniach statycznych i w dokumentacji technicznej, wykonawca będzie zobowiązany na swój koszt do wyburzenia i ponownego wykonania konstrukcji lub do wykonania innych zabiegów, które zaproponowane przez wykonawcę muszą być przed wprowadzeniem formalnie zatwierdzone przez Inżyniera (w uzgodnieniu z nadzorem autorskim).

Wszystkie koszty badań laboratoryjnych obciążają wykonawcę. Trwałość betonów określona jest stałością określonych właściwości w obecności czynników wywołujących degradację.

Próba trwałości jest wykonywana przez poddanie próbek 150 cykli zamrażania i rozmrażania. Zmiany właściwości w wyniku tej próby powinny znaleźć się w podanych niżej granicach:

- zmniejszenie modułu sprężystości - 20 %,
- utrata masy - 2 % ,
- rozszerzalność liniowa - 2 %,
- współczynnik przepuszczalności do 9 przed cyklami zamrażania 10 cm/sek, 8 po cyklach zamrażania 10 cm/sek.

#### **6.4. Kontrola jakości mieszanki betonowej**

##### **6.4.1. Zakres kontroli**

Zachowując w mocy wszystkie przepisy ust. 6.3.3. dotyczące wytrzymałości betonu, nadzór inwestorski ma prawo pobrania w każdym momencie, kiedy uzna to za stosowne, dalszych próbek materiałów lub betonów celem poddania badaniom bądź próbom laboratoryjnym.

Kontroli podlegają następujące właściwości mieszanki betonowej i betonu, badane wg PN-S-10040 i PN-EN 206-1

- konsystencja mieszanki betonowej,
- zawartość powietrza w mieszance betonowej,
- wytrzymałości betonu na ściskanie,

- nasiąkliwość betonu,
- odporność betonu na działanie mrozu,
- przepuszczalność wody przez beton.

Zwraca się uwagę na konieczność wykonania planu kontroli jakości betonu, zawierającego między innymi podział obiektu (konstrukcji) na części podlegające osobnej ocenie oraz szczegółowe określenie liczebności i terminów pobierania próbek do kontroli mieszanki i betonu.

Inżynier może zażądać wykonania badań i kontroli na betonie utwardzonym za pomocą metod nieniszczących, jak próba sklerometryczna, próba za pomocą ultradźwięków, pomiaru oporności itp.

#### 6.4.2. Sprawdzenie konsystencji mieszanki betonowej.

Gęstość mieszanki betonowej należy badać przynajmniej jeden raz na każde betonowanie.

Pomiar temperatury, jeżeli została określona, należy wykonywać dla każdej dostawy mieszanki dostarczonej do wbudowania.

Sprawdzenie konsystencji przeprowadza się podczas projektowania składu mieszanki betonowej i następnie przy stanowisku betonowania, co najmniej 2 razy w czasie jednej zmiany roboczej co najmniej 3 razy na 50m mieszanki.

Różnice pomiędzy przyjętą a kontrolowaną konsystencją mieszanki nie powinny przekraczać:

- + 20 % ustalonej wartości wskaźnika Ve-Be,
- + 1cm - wg metody stożka opadowego, przy konsystencji plastycznej.

Dopuszcza się korygowanie konsystencji mieszanki betonowej wyłącznie przez zmianę zawartości zaczynu w mieszance, przy zachowaniu stałego stosunku cementowo - wodnego, ewentualnie przez zastosowanie domieszek chemicznych zgodnie z 2.1.4.

#### 6.4.3.Sprawdzenie zawartości powietrza w mieszance betonowej.

Sprawdzenie zawartości powietrza w mieszance betonowej przeprowadza się metodą ciśnieniową przy projektowaniu jej składu, a przy stosowaniu domieszek napowietrzających (zgodnie z normą PN-EN 12350-7) co najmniej 2 razy w czasie zmiany roboczej podczas betonowania należy wykonać 3 badania zawartości powietrza w mieszance betonowej na 50 m mieszanki..

#### 6.4.4. Sprawdzenie wytrzymałości betonu na ściskanie (klasy betonu).

W celu sprawdzenia wytrzymałości betonu na ściskanie (klasy betonu) należy pobrać próbki o liczbie określonej w planie kontroli jakości, lecz nie mniej niż: 1 próbkę na 100 zarobów, 1 próbkę na 50m<sup>3</sup>, 1 próbkę na zmianę roboczą oraz 3 próbki na partię betonu.

Próbki pobiera się przy stanowisku betonowania, losowo po jednej, równomiernie w okresie betonowania, a następnie przechowuje i bada zgodnie z PN-88/B-06250.

#### 6.4.5. Sprawdzenie nasiąkliwości betonu.



Sprawdzenie nasiąkliwości betonu przeprowadza się przy ustalaniu składu mieszanki betonowej oraz na próbkach pobranych przy stanowisku betonowania zgodnie z planem kontroli, lecz co najmniej 3 razy w okresie wykonywania obiektu.

W uzasadnionych przypadkach, za zgodą kierownika nadzoru, przeprowadzić można dodatkowe badania nasiąkliwości na próbkach wyciętych z konstrukcji. Oznaczanie to przeprowadza się co najmniej na 5 próbkach pobranych z wybranych losowo różnych miejsc. Koszt tych badań zostanie rozliczony zgodnie z zapisem w p.6.6. SSTWiORB D-M.00.00.00.

#### 6.4.6. Sprawdzanie odporności betonu na działanie mrozu.

Sprawdzanie odporności betonu na działanie mrozu przeprowadza się na próbkach wykonanych w warunkach laboratoryjnych podczas ustalania składu mieszanki betonowej oraz na próbkach pobieranych przy stanowisku betonowania zgodnie z planem kontroli, lecz co najmniej 2 razy w okresie betonowania obiektu, i nie rzadziej niż 1 raz na 5000m<sup>3</sup> betonu. Zaleca się badanie na próbkach wyciętych z konstrukcji.

Do sprawdzenia stopnia mrozoodporności betonu w elementach jezdni i innych konstrukcjach szczególnie narażonych na styczność ze środkami odmrażającymi, zaleca się stosowanie metody przyspieszonej wg PN-88/B-06250. Wymagany stopień mrozoodporności betonu F 150 jest osiągnięty jeśli po wymaganej (150) liczbie cykli zamrażania -odmrażania próbek spełnione są poniższe warunki:

##### 1) Po badaniu metodą zwykłą, wg PN-88/B-06250:

- próbka nie wykazuje pęknięć,
- łączna masa ubytków betonu w postaci zniszczonych narożników i krawędzi, odprysków kruszywa itp nie przekracza 5 % masy próbek nie zamrażanych,
- obniżenie wytrzymałości na ściskanie w stosunku do próbek nie zamrażanych jest < 20 % .

##### 2) Po badaniu metodą przyspieszoną wg PN-88/B-06250:

- próbka nie wykazuje pęknięć,
- ubytek objętości betonu w postaci złuszczeń, odłamków i odprysków, nie przekracza w żadnej próbce wartości 0,05 cm<sup>3</sup>/cm<sup>2</sup> powierzchni zanurzonej w wodzie.

#### 6.4.7. Sprawdzenie przepuszczalności wody przez beton.

Sprawdzenie stopnia wodoszczelności betonu przeprowadza się na próbkach wykonanych w warunkach laboratoryjnych podczas ustalania składu mieszanki betonowej oraz na próbkach pobieranych przy stanowisku betonowania zgodnie z planem kontroli, nie rzadziej jednak niż 1 raz na 5000m<sup>3</sup> betonu. Wymagany stopień wodoszczelności betonu W 8 jest osiągnięty, jeśli pod ciśnieniem wody 0,8 MPa w 4 na 6 próbek badanych zgodnie z PN-88/B-06250 nie stwierdza się oznak przesiąkania wody.

#### 6.4.8. Zestawienie wymaganych badań betonu w czasie budowy według PN-88/B-06250

Lp.	Rodzaj badania	Metoda badania wg	Termin lub częstota badania
1	Badania składników betonu	PN-EN 196-3 PN-EN 196-3 PN-EN 196-6	bezpośrednio przed użyciem każdej dostarczonej partii
	1.1. Badanie cementu - czasu wiązania		
	1.2. Badanie kruszywa - składu ziarnowego - kształtu ziarn	PN-B-06714-15 PN-B-06714-16 PN-B-06714-13 PN-B-06714-12 PN-B-06714-18	każdej dostarczonej partii
	1.3. Badanie wody	PN-B-32250	przy rozpoczęciu robót oraz w przypadku stwierdzenia zanieczyszczeń
2	Badania mieszanki betonowej - urabialności	PN-B-06250	- przy rozpoczęciu robót - przy proj.recepty i 2 razy na zmianę roboczą
3	Badania betonu	PN-B-06250	przy ustalaniu recepty oraz po wykonaniu każdej partii betonu
	3.1. Badanie wytrzymałości na ściskanie na próbkach		
	3.2. Badania nieniszczące betonu w konstrukcji	PN-B-06261 PN-B-06262	w przypadkach technicznie uzasadnionych
	3.3. Badanie nasiąkliwości	PN-B-06250	przy ustalaniu recepty, 3 razy w czasie wykonywania konstrukcji ale nie rzadziej niż raz na 5000 m <sup>3</sup> betonu
	3.4. Badanie odporności na działanie mrozu	PN-B-06250	przy ustalaniu recepty, 2 razy w czasie wykonywania konstrukcji ale nie rzadziej niż raz na 5000 m <sup>3</sup> betonu
	3.5. Badanie przepuszczalności wody	PN-B-06250	przy ustalaniu recepty, 3 razy w czasie wykonywania konstrukcji, ale nie rzadziej niż raz na 5000 m <sup>3</sup> betonu

#### 6.4.9. Kontrola jakości form i deskowań

Przed przystąpieniem do betonowania, Wykonawca powinien sprawdzić wszystkie formy i deskowania, tak by spełniały wymagania dotyczące dokładności wymiarów i tolerancji dla konstrukcji podanych w Kontrakcie.

Formy należy sprawdzać porównując pomiary wykonane taśmą, teodolitem i łątą z wymiarami pokazanymi w Kontrakcie. Formy powinny być czyste, mocne i sztywne, tak aby mogły przenosić parcie wibrowanej mieszanki betonowej bez utraty mleczka cementowego.

Przed betonowaniem Wykonawca powinien powiadomić Inżyniera, że Roboty Pomocnicze są gotowe do sprawdzenia zgodnie z Warunkami Kontraktu i Programem Zapewnienia Jakości.

Formy nadają się do przyjęcia, jeżeli spełniają następujące wymagania:

- różnice rozstawu żeber usztywniających nie przekraczają 0,5 % lub 1cm,
- różnica rozstawu poprzecznic nie przekracza 0,5 % lub 1cm,

- odchylenie od prostoliniowości na odcinkach między poprzecznicami jest mniejsze niż 0,1 % długości lub 2cm,
- odchylenie od pionu ściany wynosi poniżej 0,2 % wysokości lub mniej niż 0,4cm,
- odchylenie od płaszczyzny (wybrzuszenie) na odcinku 3,0m wynosi poniżej 0,2 %,
- odchyłki wymiarów elementu wykonywanego w formie nie przekraczają ą:
  - 0,1 % wysokości lub - 0,2cm, + 0,2 % wysokości lub + 0,5cm,
  - 0,1 % szerokości lub -0,2cm, + 0,2 % szerokości lub +0,4cm,
  - $\pm 0,1$  % długości elementu lub  $\pm 2,0$ cm.

#### 6.4.10. Dokumentacja badań.

Na wykonawcy robót spoczywa obowiązek zapewnienia wykonania badań laboratoryjnych (przez własne laboratoria lub na zlecenie), przewidzianych niniejszymi Specyfikacjami Technicznymi oraz gromadzenie, przechowywanie i okazywanie inspektorowi nadzoru wszystkich wyników badań dotyczących jakości betonu i stosowanych materiałów.

### 6.5. Badania i odbiory konstrukcji betonowych.

Program badań obejmuje :

- a) Badania w czasie budowy
- b) Badania po zakończeniu budowy
- c) Badania dodatkowe

#### 6.5.1. Badania w czasie budowy.

Badania konstrukcji betonowych i żelbetowych w czasie wykonywania robót polegają na sprawdzeniu na bieżąco, w miarę postępu robót, jakości używanych materiałów i zgodności robót z projektem i obowiązującymi normami.

Badania powinny objąć wszystkie etapy produkcji, a przede wszystkim takie roboty, które przy ostatecznym odbiorze nie będą widoczne, a jakość ich wykonania nie będzie mogła być sprawdzona. Wyniki badań oraz wnioski i zalecenia powinny być wpisane do dziennika budowy.

Przy wykonywaniu zalecanych badań „In-situ” należy opierać się na opracowaniu Instytutu Badawczego Dróg i Mostów pt. „Zalecenia dotyczące oceny jakości betonu „IN-SITU” w nowo budowanych konstrukcjach obiektów mostowych” wydanym w 1998r.

1. Sprawdzenie materiałów polega na stwierdzeniu, czy gatunki ich odpowiadają przewidzianym w dokumentacji technicznej i czy są zgodne ze świadectwami jakości i protokołami odbiorczymi.
2. Sprawdzenie deskowań wykonuje się przez bezpośredni pomiar taśmą, poziomą, łatą i porównanie z projektem oraz PN-63/ B-06251.
3. Sprawdzenie zbrojenia wykonuje się przez bezpośredni pomiar taśmą, poziomą, suwmiarką i porównanie z projektem oraz PN-63/B-06251.
4. Sprawdzenie robót betonowych wykonuje się wg PN-88/B-06250 i PN-63/B-06251.
5. Sprawdzenie fundamentów płytowych polega na pomiarze wymiarów geometrycznych płyt, usytuowanie względem osi podłużnej obiektu i osi poprzecznej podpory.
6. Sprawdzenie fundamentów palowych wykonuje się badając rozkład pali, w rzucie poziomym oraz sprawdzając dokumenty odbioru robót palowych.
7. Sprawdzenie podpór jako całości należy wykonać przez:

- porównanie przekrojów poprzecznych z projektem,
- ustalenie, czy wychylenie z pionu mieści się w granicach dopuszczalnych,
- sprawdzenie rys, pęknięć i raków.

#### 8. Sprawdzenie korpusów budowli oporowych

- porównanie z projektem usytuowania budowli względem osi korpusu drogowego,
- porównanie rzędnych z projektem,
- porównanie przekrojów poprzecznych budowli z projektem,
- ustalenie, czy nachylenie ścian pionowych jest w granicach dopuszczalnych,
- badania powierzchni betonu pod kątem rys, pęknięć i raków.

#### 6.5.2. Badania po zakończeniu budowy.

Badania po zakończeniu budowy obejmują:

1. Sprawdzenie podstawowych wymiarów obiektu należy przeprowadzać przez wykonanie pomiarów na zgodność z dokumentacją techniczną w zakresie:
  - podstawowych rzędnych nawierzchni oraz położenia osi obiektu w stosunku do dojazdów,
  - rozpiętości poszczególnych przęseł i długości całego obiektu.
2. Sprawdzenie konstrukcji należy wykonać przez oględziny oraz kontrolę formalną dokumentów z badań prowadzonych w czasie budowy. Szczególną uwagę należy zwrócić na wykończenie krawędzi.

#### 6.5.3. Tolerancje wykonania elementów betonowych

Wymiary konstrukcji betonowej zawarte w projekcie należy rozumieć jako wymiary minimalne. Należy sprawdzić wygląd zewnętrzny betonu po zdjęciu deskowania. Odchyłki wymiarów w stosunku do podanych w dokumentacji projektowej nie powinny przekraczać: Stopy (ławy) fundamentowe i fundamenty:

- usytuowanie stopy (ławy) w planie  $\pm 20$  mm,
- rzędna górnej powierzchni stopy (ławy)  $\pm 20$  mm.

Słupy i ściany:

- rzędna górnej powierzchni podpory lub oczepu  $\pm 10$  mm,
- pochylenie ścian 0,5% wysokości, a dla podpór słupowych  $< 15$  mm,
- wymiary w planie dla podpór ścianowych,  $\pm 20$  mm,
- wymiary w planie dla podpór słupowych  $\pm 10$  mm.

Pomosty obiektów mostowych oraz ławy podłożyskowe:

- długość przęsła  $\pm 20$  mm,
- rozstaw łożyska  $\pm 10$  mm,
- oś podłużna w planie  $\pm 20$  mm,
- ustawienie w planie belek oraz płyt  $\pm 20$  mm,
- przekrój poprzeczny belek oraz grubość płyt  $\pm 5$  mm,
- rzędne  $\pm 5$  mm,
- wstępne wygięcie (% wymaganej wartości)  $\pm 10$  %.

#### 6.5.4. Tolerancje wykończenia powierzchni betonu

Wszystkie powierzchnie betonowe powinny być gładkie, równe i jednakowego koloru, bez ubytków i wybrzuszeń wystających powyżej płaszczyzny powierzchni oraz bez spękań i zarysowań.

Dopuszcza się powierzchniowe spękania skurczowe, o ile nie są większe od 0,2mm, zapewniona jest minimalna grubość otulenia betonem równa 10mm, a długość pęknięć nie przekracza: podwójnej szerokości belki lub długości 1,0 m dla pęknięć podłużnych, połowy szerokości belki lub długości 1,0 m dla pęknięć poprzecznych

Dopuszcza się ubytki na powierzchni, raki i odłupania, pod warunkiem zapewnienia grubości otulenia betonem nie mniejszej niż 10mm i gdy nie przekraczają one 0,5 % powierzchni elementu.

Nierówności powierzchni mierzone łata o długości 4,0m nie powinny przekraczać 10mm, z wyjątkiem górnej powierzchni chodników, dla których dopuszczona odchyłka w nierówności mierzonej łata o długości 4,0m wynosi 5mm.

Na powierzchni, na której przewiduje się ułożenie hydroizolacji, dopuszczalne są lokalne nierówności na powierzchni płyt do 3mm wystające i do 2mm wgłębienia.

Naprawy wykonać przez zatarcie zaprawami niskoskurczowymi zgodnie z instrukcjami materiałów.

#### 6.5.5. Tolerancje dla rusztowań

Dopuszczalne odkształcenie elementów rusztowań stalowych, które mierzy się jako strzałkę pomiędzy naciągniętą struną a poszczególnymi elementami (tj. ściankę rury, półką, ścianką lub środkiem kształtownika) są następujące:

- dla części pionowych i poziomych - 0,001 ich długości i nie większą niż 1,5mm,
- dla ściągów - 0,002 ich długości i nie większą niż 2mm.

Dopuszczalne odchyłki w średnicach otworów na śruby w elementach stalowych nie powinny być większe niż:

- 1,0mm - dla otworów o średnicy nominalnej do 20 mm,
- 1,5mm - dla otworów o średnicy nominalnej powyżej 20mm.

Dopuszczalne odchyłki w ustawieniu rusztowań stalowych są następujące:

- 5,0cm - w rozstawie wieńców klatek w planie w stosunku do rozstawu zaprojektowanego w założeniu całkowicie osiowego przenoszenia obciążeń pionowych, 0,5% w wysokości rusztowania lecz nie więcej niż 5,0cm w wychyleniu rusztowania z płaszczyzny pionowej,
- 3,0cm - w rozstawie belek podwalinowych i oczepów,
- 2,0cm - w rzędnych oczepów.

Dopuszczalne odchyłki przy posadowieniu na rusztach lub podwalinach wynoszą:

- 10cm - w równomiernym rozstawie poszczególnych belek rusztu,
- 10cm - w położeniu środka ciężkości rusztu w stosunku do położenia wypadkowej.

Dopuszczalne odchyłki przy posadowieniu na kłatkach z podkładów wynoszą:

- 5cm - dla odchylenia w rozstawie poszczególnych podkładów,

- 10cm - w położeniu środka ciężkości podstawy klatki.

Dopuszczalne odchyłki wymiarowe dla poszczególnych typów rusztowań wynoszą:

- 15cm - w rozstawie szeregów pali lub ram rusztowaniowych,
- 2cm - w rozstawie podłużnic i poprzecznic,
- 1 cm - w długości wsporników,
- 0,5% wysokości lecz nie więcej niż 3cm - w wychyleniu jarzm lub ram z płaszczyzny pionowej,
- 10% - w wielkości podniesienia wykonanego w stosunku do wartości obliczeniowej.

Dopuszczalne ugięcia pionowe nie powinny przekraczać:

- 1/400 L - w belkach poddwigarowych,
- 1/200 L - w belkach pomostów roboczych.

## **7. OBMIAR ROBÓT**

Ogólne zasady obmiaru robót podano w SSTWiORB D-M-00.00.00 „Wymagania ogólne” pkt 7.

Jednostką obmiaru w przedmiotowym zadaniu jest 1m<sup>3</sup> (metr sześcienny) wykonanej konstrukcji betonowej

odpowiedniej klasy przy uwzględnieniu wszystkich elementów przewidzianych do wykonania

## **8. ODBIÓR ROBÓT**

Ogólne zasady odbioru robót podano w SSTWiORB DM-00.00.00 „Wymagania ogólne” pkt 8. Odbioru należy dokonać sprawdzając przytoczone w p.6. kryteria oceny.

Jeżeli wszystkie badania dały wyniki dodatnie, wykonane roboty należy uznać za zgodne z wymaganiami. Jeżeli choć jedno badanie dało wynik ujemny wykonane roboty należy uznać za niezgodne z wymaganiami norm i dokumentacji projektowej. W takiej sytuacji wykonawca obowiązany jest doprowadzić roboty do zgodności z normą i przedstawić do ponownego odbioru.

Czynność odbioru winna być udokumentowana odpowiednim protokołem, zgodnie z przyjętymi w SST DM.00.00.00 zasadami. Podstawą odbioru jest pisemne stwierdzenie Inżyniera w Dzienniku Budowy o wyk.robót zgodnie z projektem i SST.

## **9. PODSTAWA PŁATNOŚCI**

### **9.1. Ogólne warunki płatności**

Ogólne warunki płatności określone zostały w SSTWiORB D-M.00.00.00.

### **9.2. Szczegółowe warunki płatności.**

Cena jednostkowa uwzględnia: zapewnienie wszystkich czynników produkcji, prace pomiarowe i przygotowawcze (z drogami technologicznymi), oznakowanie robót, opracowanie i uzgodnienie projektów technologicznych i receptur, wykonanie niezbędnych rusztowań, pomostów i deskowań (z projektem uzgodnionym wg p.5.3.1), dostarczenie i ułożenie mieszanki betonowej z zagęszczeniem i pielęgnacją betonu,

wykonanie badań i pomiarów wymaganych w SST, rozebranie wszystkich konstrukcji pomocniczych z usunięciem materiałów i odpadów poza pas drogowy.

Cena jednostkowa uwzględnia wykonanie i montaż, wskazanych w projekcie wszelkich drobnych konstrukcji.

## 10. PRZEPISY ZWIĄZANE.

### 10.1.

#### Deskowania

1. BN-66/7113-10 Sklejka szalunkowa
2. BN-86/7122-11/21 Płyty pilśniowe twarde. Wymagania.
3. PN-75/D-96000 Tarcica iglasta ogólnego przeznaczenia.
4. PN-72/D - 96002 Tarcica liściasta ogólnego przeznaczenia.
5. PN-88/M-82121 Śruby z łbem kwadratowym
6. PN-85/M-82101 Śruby z łbem sześciokątnym
7. PN-88/M-82151 Nakrętki kwadratowe
8. PN-86/M-82144 Nakrętki sześciokątne
9. BN-87/5028-12 Gwoździe budowlane

### 10.2.

#### Rusztowania

10. PN-M-48090:1996 Rusztowania stalowe z elementów składanych do budowy mostów. Wymagania i badania przy odbiorze
11. WP-D.DP31 „Rusztowania dla budowy mostów stalowych, żelbetowych lub z betonu sprężonego” Min. Kom. W-wa 1967
12. PN-93/S-10080 Obiekty mostowe. Konstrukcje drewniane - Wymagania i badania
13. PN-92/S-10082 Obiekty mostowe. Konstrukcje drewniane. Projektowanie.

### 10.3.

#### Kruszywo

14. PN-86/B-06712 Kruszywa mineralne do betonu.
15. PN-91/B-06714/34 Kruszywa mineralne. Badania. Oznaczenie reaktywności alkalicznej.
16. PN-76/B-06714/12 Kruszywa mineralne. Badania. Oznaczenie zawartości zanieczyszczeń obcych.
17. PN-78/B-06714/13 Kruszywa mineralne. Badania. Oznaczenie zawartości pyłów mineralnych.
18. PN-78/B-06714/16 Kruszywa mineralne. Badania. Oznaczenie kształtu ziaren.
19. PN-78/B-06714/26 Kruszywa mineralne. Badania. Oznaczenie zawartości zanieczyszczeń organicznych.
20. PN-89/B-06714/28 Kruszywa mineralne. Badania. Oznaczenie zawartości siarki metodą bromową.
21. PN-78/B-06714/40 Kruszywa mineralne. Badania. Oznaczenie wytrzymałości na miazdzenia.
22. PN-87/B-06714/43 Kruszywa mineralne. Badania. Oznaczenie zawartości ziaren słabych.
23. PN-87/B-06721 Kruszywa mineralne. Pobieranie próbek.
24. PN-79/B-06711 Kruszywa mineralne. Piasek do betonów i zapraw.

### 10.4.

#### Cement

25. PN-EN 197-1:2002 Cement Część 1: Skład, wymagania i kryteria zgodności dotyczących cementów powszechnego użytku
26. PN-EN 197-1:2002/A1:2005 Cement Część 1: Skład, wymagania i kryteria zgodności dotyczące cementów powszechnego użytku (zmiana A1)
27. PN-EN 197-2:2002 Cement Część 2: Ocena zgodności
28. PN-EN 196-1:1996 Metody badania cementu. Oznaczenie wytrzymałości.
29. PN-EN 196-2:1996 Metody badania cementu. Analiza chemiczna cementu.
30. PN-EN 196-3:1996 Metody badania cementu. Oznaczenie czasu wiązania i stałości objętości
31. PN-EN 196-6:1997 Metody badania cementu. Oznaczenie stopnia zmielenia.

- 32.PN-EN 196-7:1997 Metody badania cementu. Sposoby pobierania i przygotowania próbek.  
33.PN-EN 196-21:1997 Oznaczenie zawart. CO<sub>2</sub> , CL i alkaliów.  
34.PN-EN 196-21/Ak:1997 Oznaczenie zawart. CO<sub>2</sub> , CL i alkaliów ; uzupełnienie krajowe dotyczące aparatury  
35.PN-88/6731-08 Cement. Transport i przechowywanie.  
36.PN-86/B-04320 Cement. Odbiorcza statystyczna kontrola jakości.

#### 10.5.

**Woda**

- 37.PN-88/B-32250 Materiały budowlane. Woda do betonów i zapraw.  
38.PN-71/C-04554/02 Woda i ścieki. Badanie twardości metodą weselianową  
39.PN-82/C-04566/02-03 Woda i ścieki. Badanie zawartości siarki i jej związków.  
40.PN-73/C-04600/00 Woda i ścieki. Badanie zawartości chlorku i jego związków. 41.PN-76/C-04628/02 Woda i ścieki. Badanie zawartości cukrów .

#### 10.6. Beton

- 42.PN-EN Beton. Część 1: Wymagania, właściwości, produkcja i zgodność 206-1  
43.PN-88/B-06250 Beton zwykły.  
44.PN-EN 12350-1 Badania mieszanki betonowej. Część 1: Pobieranie próbek  
45.PN-EN 12350-2 Badania mieszanki betonowej. Część 2: Badanie konsystencji metodą opadu stożka  
46.PN-EN 12350-3 Badania mieszanki betonowej. Część 3: Badanie konsystencji metodą Vebe  
47.PN-EN 12350-4 Badania mieszanki betonowej. Część 4: Badanie konsystencji metodą oznaczania stopnia zagęszczalności  
48.PN-EN 12350-5 Badania mieszanki betonowej. Część 5: Badanie konsystencji metodą stolika rozpluwowego  
49.PN-EN 12350-6 Badania mieszanki betonowej. Część 6: Gęstość.  
50.PN-EN 12350-7 Badania mieszanki betonowej - Część 7: Badanie zawartości powietrza - metody ciśnieniowe  
51.PN-EN 12390-1 Badania betonu. Część 1: Kształt, wymiary i inne wymagania dotyczące próbek do badania i form  
52.PN-EN 12390-2 Badania betonu. Część 2: Wykonywanie i pielęgnacja próbek do badań wytrzymałościowych  
53.PN-EN 12390-3 Badania betonu. Część 3: Wytrzymałość na ściskanie próbek do badania  
54.PN-EN 12390-4 Badania betonu. Część 4: Wytrzymałość na ściskanie. Wymagania dla maszyn wytrzymałościowych  
55.PN-EN 12390-8 Badania betonu. Część 8: Głębokość penetracji wody pod ciśnieniem  
56.PN-EN 12504-2 Badania betonu w konstrukcjach. Część 2: Badania nieniszczące. Oznaczanie liczby odbicia  
57.PN-EN 934-2 Domieszki do betonu, zaprawy i zaczynu. Domieszki do betonu. Definicje i wymagania  
58.PN-EN 934-4 Domieszki do betonu, zaprawy i zaczynu. Część 4: Domieszki do zaczynów iniekcyjnych do kanałów kablowych. Definicje, wymagania, zgodność, znakowanie i etykietowanie.  
59.PN-EN 934-6 Domieszki do betonu, zaprawy i zaczynu. Część 6: Pobieranie próbek, kontrola zgodności i ocena zgodności  
60.PN-90/B-06240 Domieszki do betonu. Metody badań efektów oddziaływania domieszek na beton  
61.PN-90/B-06242 Domieszki do betonu. Domieszki uszczelniające. Wymagania i badania oddz.na beton.



## SZCZEGÓŁOWE SPECYFIKACJE TECHNICZNE WYKONANIA I ODBIORU ROBÓT BUDOWLANYCH

### D-10.10.02. ZABEZPIECZENIE ANTYKOROZYJNE POWIERZCHNI BETONU

#### 1. WSTĘP

##### 1.1. Przedmiot SSTWiORB

Przedmiotem niniejszej Szczegółowej Specyfikacji Technicznej są wymagania dotyczące wykonania i odbioru robót przy antykorozyjnym zabezpieczeniu powierzchni betonowych, na obiektach wykonywanych w ramach inwestycji pn „Przebudowa ulicy Szkolnej w Kowarach”.

##### 1.2. Zakres stosowania SSTWiORB.

Szczegółowa specyfikacja techniczna wykonania i odbioru robót budowlanych stanowi dokument przetargowy i kontraktowy przy realizacji inwestycji pn „Przebudowa ulicy Szkolnej w Kowarach”.

##### 1.3. Zakres robót objętych SST.

Ustalenia zawarte w niniejszej specyfikacji dotyczą prowadzenia robót przy zabezpieczeniu antykorozyjnym powierzchni betonowych dyspersjami polimerowymi lub mieszankami cementowymi modyfikowanymi polimerami i dotyczą:

- Oczepów betonowych murów ,
- Schodów terenowych ,

##### 1.4. Określenia podstawowe.

**1.4.1.** Ochrona powierzchniowa betonu - zwiększenie odporności konstrukcji betonowej na działanie środowisk agresywnych, przez odcięcie lub ograniczenie dostępu środowiska agresywnego do powierzchni konstrukcji.

**1.4.2.** Hydrofobizacja - obniżenie zwilżalności przez wodę powierzchni betonu; uzyskiwana jest przez nanoszenie roztworów lub emulsji odpowiednich substancji tworzących warstewki hydrofobowe (hydrofobowość - cecha pewnych makrocząsteczek i cząsteczek koloidalnych polegająca na braku tendencji do gromadzenia na swej powierzchni cząsteczek wody).

**1.4.3.** Karbonatyzacja betonu - proces powstawania węglanów pod wpływem działania dwutlenku węgla i wilgoci; karbonatyzacja betonu nie powoduje jego widocznego uszkodzenia, powoduje jednakże redukcję pH betonu, przez co następuje jego zubożenie i ustaje jego zdolność do pasywacji stali zbrojeniowej, a w konsekwencji występuje korozja prętów znajdujących się w strefie betonu skarbonatyzowanego ( $\text{pH} < 1$ ).

**1.4.4.** Temperatura punktu rosy - temperatura, w której na powierzchni elementu pojawiają się kropelki wody wskutek kondensacji pary wodnej zawartej w powietrzu, w wyniku wypromieniowania ciepła przez podłoże lub wskutek napływu ciepłego, wilgotnego powietrza na chłodniejsze podłoże.

**1.4.5.** PC (Polymer-Concrete) - zaprawa o spoiwie polimerowym.

**1.4.6.** PCC (Polymer-Cement-Concrete) - zaprawa o spoiwie polimerowo-cementowym

**1.4.7.** Impregnacja - nasycanie betonu preparatami polimerowymi o niskiej lepkości, które po wnikięciu w głąb betonu i spolimeryzowaniu wpływają korzystnie na jego cechy fizyczne i chemiczne, wyróżnia się tu:

- hydrofobowe impregnaty porów (zwane dalej impregnatami hydrofobowymi) - wyroby ciekłe, penetrujące beton, tworzące powłoki na ściankach porów,
- impregnaty wypełniające pory - wyroby ciekłe penetrujące pory w betonie, tworzące materiał stały.

**1.4.8.** Powłoka - warstwa wykonana z materiałów ciekłych, upłynnionych lub sproszkowanych nanoszonych na odpowiednio przygotowane podłoże za pomocą technik malarskich.

**1.4.9.** Warstwa podkładowa - warstwa gruntująca zwiększająca przyczepność farby do podłoża betonowego.

**1.4.10.**

Pozostałe określenia podstawowe są zgodne z obowiązującymi, odpowiednimi polskimi normami i z definicjami

podanymi w SSTWiORB D-M-00.00.00 „Wymagania ogólne” pkt 1.4.

### **1.5. Ogólne wymagania dotyczące robót.**

Ogólne wymagania dotyczące robót podano w SSTWiORB D-M.00.00.00. "Wymagania ogólne".

## **2. MATERIAŁY**

### **2.1. Ogólne wymagania dotyczące materiałów**

Ogólne wymagania dotyczące materiałów, ich pozyskiwania i składowania, podano w SSTWiORB D-M-00.00.00 „Wymagania ogólne” pkt 2.

### **2.2. Określenie materiałów w**

Wybór materiałów do zabezpieczenia antykorozyjnego betonu powinien nastąpić na podstawie projektu wykonawczego zabezpieczenia antykorozyjnego.. Dopuszcza się stosowanie materiałów zamiennych o parametrach nie gorszych niż podano w projekcie za zgodą projektanta.

### **2.3. Ogólne wymagania dla wykonanych powłok**

Wykonana powłoka powinna:

- redukować nasiąkliwość powierzchniową betonu: wskaźnik ograniczenia chłonności wody wg Procedury IBDiM PB-TM-X5 powinien  $> 30\%$ ,
- redukować wchłanianie substancji szkodliwych,
- zwiększać odporność na mróz i mgłą solną: powłoka lub wyprawa po badaniu mrozoodporności (F150) wg Procedury IBDiM PO-2 nie powinna wykazywać zmian ani uszkodzeń (brak rys, pęcherzy, pęknięć, złuszczeń czy odspojenia),
- hamować dyfuzję CO<sub>2</sub> (zabezpieczać otulinę zbrojenia przed karbonatyzacją): opór dyfuzyjny dla CO<sub>2</sub> badany wg procedury ITB LO-4 powinien  $> 50\text{m}$  (badania nie wymaga się dla powierzchni zabezpieczanych preparatami hydrofobowymi i impregnatami wypełniającymi pory),
- nie hamować dyfuzji pary wodnej („oddychanie betonu”): opór dyfuzji dla pary wodnej wg Procedury ITB LO-4 powinien  $< 4\text{m}$ . Dopuszcza się stosowanie ochrony powierzchniowej wykonanej za pomocą powłok, bądź wypraw z podwyższoną zdolnością pokrywania zarysowań stanowiących opór dla dyfuzji pary wodnej, pod warunkiem zapewnienia możliwości odprowadzenia pary wodnej z betonu, tj. w szczególności poprzez niewykonanie powłoki ze wszystkich stron elementu.

Nie dopuszcza się zastosowania ochrony powierzchniowej, która:

- zamyka rysy na powierzchniach elementów znajdujących się od spodu konstrukcji; w szczególności powłok ochronnych z możliwością pokrywania zarysowań nie należy stosować jako zabezpieczenie powierzchniowe konstrukcji sprężonych ze względu na brak możliwości kontroli ewentualnych zarysowań,
- uniemożliwia zaobserwowanie ewentualnego pojawienia się zarysowań oraz obserwacji propagacji rys istniejących.

### **2.4. Rodzaje ochrony powierzchniowej betonu**

Jako ochronę powierzchniową betonu można stosować w szczególności:

- a) hydrofobizację powierzchni - nasączenie stwardniałego betonu cieczami o małej lepkości lub gazami, które

wnikając w beton, powodują zmianę niektórych jego cech fizykochemicznych (hydrofobizacja powierzchniowa), lub dodawanie preparatów chemicznych do świeżego betonu lub zaprawy w celu zwiększenia ich odporności na wodę (hydrofobizacja objętościowa),

- b) powłoki malarskie (grubości 0,1-1,0mm) - warstwy z wyrobów malarskich ciekłych lub upłynnionych na odpowiednio przygotowane podłoże technikami malarskimi,

#### **2.4.1. Powłoki bez zdolności pokrywania rys**

Cienkowarstwowe powłoki bez zdolności pokrywania rys, do grubości 0,3mm, wykonane są dyspersjami polimerowymi, kopolimerami, poliuretanami, żywicami akrylowymi lub wodnymi emulsjami żywic epoksydowych.

Wymagania dla powłoki:

- nie powinna pokrywać rys,
- wytrzymałość na odrywanie od podłoża wg Procedury IBDiM PB-TM-X3 powinna wynosić:
  - wartość średnia > 0,8 MPa,
  - wartość minimalna 0,5 MPa,
- przyczepność do betonu po badaniu mrozoodporności (F150) wg Procedury IBDiM PB-TM-X3 powinna wynosić:
  - wartość średnia > 0,6 MPa.

#### **2.4.2. Powłoki z minimalną zdolnością pokrywania zarysowań**

Powłoki z minimalną zdolnością pokrywania zarysowań są powłokami grubości powyżej 0,3mm, wykonanymi dyspersjami polimerowymi lub grubości >1,0mm, wykonanymi mieszankami cementowymi modyfikowanymi polimerami. Powłoka powinna:

- pokrywać rysy o rozwarości do 0,15mm wg Procedury ITB nr 211,
- mieć wytrzymałość na odrywanie od podłoża wg Procedury IBDiM PB-TM-X3:
  - o wartość średnią > 1,0 MPa,
  - o wartość minimalną 0,6 MPa,
- mieć przyczepność do betonu po badaniu mrozoodporności (F150) wg Procedury IBDiM PB-TM-X3 - wartość średnią > 0,8 MPa.

#### **2.4.3. Powłoki z podwyższoną zdolnością pokrywania zarysowań na powierzchniach nie obciążonych ruchem**

Powłoki z podwyższoną zdolnością pokrywania zarysowań na powierzchniach nie obciążonych ruchem powinny być grubości minimum 1,0mm i powinny być wykonane poliuretanami (PU), dwukomponentowymi polimetakrylanami metylu (2-k PMMA) lub modyfikacjami żywic epoksydowych (EP).

Powłoka powinna:

- pokrywać rysy o rozwarości do 0,30mm wg Procedury ITB nr 211 (wydłużenie względne powłoki przy rozciąganiu w temp. -20°C - min.25%),
- mieć wytrzymałość na odrywanie od podłoża wg Procedury IBDiM PB-TM-X3 na powierzchniach nie obciążonych ruchem:
  - wartość średnią > 1,3 MPa,
  - wartość minimalną 0,8 MPa,
- mieć przyczepność do betonu po badaniu mrozoodporności (F150) wg Procedury IBDiM PB-TM-X3 - wartość średnią > 1,0 MPa.

#### **2.5. Pozostałe materiały**

Materiały stosowane do czyszczenia podłoża - nie mogą być szkodliwe dla otoczenia..

Materiał na zbudowanie pomostów roboczych - muszą zapewnić warunki stateczności i posiadać odpowiednią nośność. Pomosty robocze muszą zapewniać bezpieczne warunki pracy i być wyposażone w poręczce. Rysunki robocze pomostów roboczych podlegają zatwierdzeniu przez Inżyniera.

### **3. SPRZĘT**

#### **3.1. Ogólne wymagania dotyczące sprzętu**

Ogólne wymagania dotyczące sprzętu podano w SSTWiORB D-M-00.00.00 „Wymagania ogólne” pkt 3.

#### **3.2. Sprzęt do wykonania robót**

Wykonawca zobowiązany jest posiadać niezbędny sprzęt do wykonywania robót, zgodnie z przyjętą technologią i kartami technicznymi materiałów oraz konieczny, podstawowy sprzęt laboratoryjny do kontroli procesu technologicznego i wykonanych prac (do wykonania badań wytrzymałości podłoża oraz jakości powłok (przyczepności, grubości) wg odpowiednich norm przedmiotowych).

Wybór sprzętu i narzędzi do wykonania robót podlega akceptacji Inżyniera.

Podczas robót Wykonawca zobowiązany jest kontrolować warunki atmosferyczne, a podczas robót posiadać do dyspozycji:

- wilgotnościomierz,
- termometry do pomiaru temperatury powietrza i podłoża betonowego.

### **4. TRANSPORT**

#### **4.1. Ogólne wymagania dotyczące transportu**

Ogólne wymagania dotyczące transportu podano w SSTWiORB D-M-00.00.00 „Wymagania ogólne”, pkt 4.

#### **4.2. Transport materiałów**

Materiały do wykonywania ochrony powierzchniowej powinny być pakowane w oryginalne opakowania producenta. Na każdym opakowaniu powinna być umieszczona etykieta zawierająca dane:

- nazwę i adres producenta,
- nazwę wyrobu,
- oznaczenie,
- datę produkcji,
- masę netto,
- termin przydatności do użycia,
- informację o uzyskaniu przez wyrób aprobaty technicznej IBDiM,
- informację o proporcji mieszania,
- sposób przechowywania i stosowania materiałów i zachowania przy tym niezbędnych środków ostrożności, bhp i ochrony środowiska.

Materiały powinny być przechowywane w suchych, chłodnych pomieszczeniach, w oryginalnych, szczelnie zamkniętych opakowaniach, z dala od źródeł ognia i elementów grzejnych, w warunkach zabezpieczających je przed nasłonecznieniem i wpływami atmosferycznymi.

Materiały należy transportować krytymi środkami transportu chroniąc opakowania przed uszkodzeniami mechanicznymi.

### **5. WYKONANIE ROBÓT.**

#### **5.1. Ogólne zasady wykonywania robót**

Ogólne zasady wykonywania robót podano w SSTWiORB DM-00.00.00 „Wymagania ogólne”[1], pkt 5.

#### **5.2. Warunki atmosferyczne**

Podczas wykonywania ochrony powierzchniowej powinny być spełnione następujące warunki:

- jeżeli producent materiałów nie podaje inaczej, to prace malarskie powinny być prowadzone w temperaturze nie niższej niż +5°C (dla wyrobów epoksydowych +8°C) i wyższej o min. 3°C od temperatury punktu rosy przy wilgotności względnej nie wyższej niż 80%. (Tabelę podającą temperaturę punktu rosy dla podłoża w zależności od wilgotności względnej powietrza zamieszczono w załączniku 6). Nie wolno malować powierzchni konstrukcji betonowych pokrytych miejscowo szronem (dotyczy materiałów stosowanych w ujemnych temperaturach),
- niedopuszczalne jest wykonywanie prac malarskich podczas złej pogody - silnego wiatru, deszczu, we mgle oraz przy pojawiającej się na powierzchni betonu rosie.
- Podczas wykonywania prac malarskich Wykonawca zobowiązany jest kontrolować wilgotność podłoża oraz temperaturę powietrza i podłoża. Parametry te muszą odpowiadać wymaganiom podanym w kartach technicznych, Polskich Normach lub aprobatkach technicznych. Pomiary warunków atmosferycznych należy wykonywać co 3-4 godziny i przy każdej odczuwalnej zmianie pogody. Z pomiarów warunków klimatycznych Wykonawca powinien sporządzić protokół.

### **5.3. Zasady wykonywania robót**

Podstawowe czynności przy wykonywaniu robót obejmują:

- roboty przygotowawcze,
- przygotowanie podłoża betonowego,
- nałożenie powłoki,
- roboty wykończeniowe.

### **5.4. Roboty przygotowawcze**

Przed przystąpieniem do robót należy, na podstawie dokumentacji projektowej:

- ustalić materiały niezbędne do wykonania robót,
- określić kolejność, sposób i termin wykonania robót.

Do Wykonawcy należy również wykonanie, zabezpieczenie, utrzymanie oraz rozbiórka rusztowań, pomostów roboczych i innych urządzeń pomocniczych niezbędnych do prowadzenia robót.

### **5.5. Przygotowanie podłoża**

#### **5.5.1. Warunki ogólne**

Podłoże betonowe, na którym stosuje się ochronę powierzchniową, powinno być jednorodne, czyste, wolne od mlecza cementowego, piasku, pyłów, olejów i tłuszczów, a także oczyszczone z odstających grudek związanego betonu i innych elementów pogarszających przyczepność. Przygotowane podłoże powinno mieć odpowiednią szorstkość. Z przygotowania podłoża Wykonawca powinien przygotować protokół..

#### **5.5.2. Sposoby przygotowania podłoża**

Prace przygotowawcze polegające na oczyszczeniu betonu należy wykonywać metodami, które nie naruszają materiału konstrukcyjnego. Z całej izolowanej powierzchni należy usunąć mleczo cementowe. Niezwiązane części betonu można odbić młotkami, a całe powierzchnie oczyścić metodą strumieniowo-ścierną (np. piaskowanie, śrutowanie, hydropiaskowanie). Następnie oczyszczoną powierzchnię należy odpylić odkurzaczem przemysłowym lub przez zdmuchnięcie pyłu sprężonym powietrzem (sprężarki śrubowe). Miejsca zatłuszczone należy zmyć rozpuszczalnikami organicznymi lub detergentami. Zasadnicze roboty przygotowawcze polegające na usunięciu wszystkich części luźnych należy dostosować do przewidywanych materiałów naprawczych, zgodnie z kartami technicznymi.

W przypadku drobnych nierówności (o głębokości do 0,5cm) podłoże betonowe należy wyrównać szpachlówką typu PCC kompatybilną do stosowanej powłoki, zgodnie z zasadami podanymi w „Zaleceniach do wykonywania oraz odbioru napraw i ochrony powierzchniowej betonu w konstrukcjach mostowych”, GDDP, 1998. Rysy występujące w podłożu betonowym powinny być zainiektowane.

Czas oczekiwania pomiędzy wykonaniem elementu betonowego lub jego naprawieniem, a wykonaniem powłoki ochronnej jest zależny od wykonywanych prac na elemencie (np. betonowanie, naprawa zaprawami PCC) i stosowanych materiałów. Czas ten należy przyjmować wg danych podawanych w kartach technicznych stosowanych materiałów.

### 5.5.3. Wymagania dla podłoża pod ochronę powierzchni betonowej

Jeżeli producent materiału nie podaje inaczej w karcie technicznej stosowanego materiału, przygotowane podłoże powinno mieć:

- wytrzymałość na ściskanie podłoża betonowego w konstrukcjach nowo zbudowanych obiektów nie mniejszą niż wynikającą z przyjętej klasy betonu,
- wytrzymałość na odrywanie wg normy PN-EN 1542:2000 prawidłowo przygotowanego podłoża betonowego:
  - o wartość średnią 1,5 MPa,
  - o wartość minimalną 1,0 MPa.

Należy wykonać jedno oznaczenie wytrzymałości na odrywanie betonu w podłożu na każde 25m<sup>2</sup> powierzchni oczyszczonego podłoża, przy czym minimalna liczba oznaczeń wynosi 5 dla jednego obiektu,

- podłoże suche - beton w stanie powietrzno-suchym, bez widocznych śladów wilgoci. W przypadku impregnacji podłoże betonowe wymaga dokładnego wysuszenia, tak aby usunąć wodę z porów i zwiększyć skuteczność takiego zabezpieczenia. Jeżeli producent tak zaleca, dla materiałów stosowanych na mokre podłoże powierzchnia betonu powinna być matowo-wilgotna,
- temperaturę podłoża betonowego nie niższą niż +8°C (temperatura podłoża musi być wyższa o 3°K od punktu rosy) i nie wyższa niż +25°C, chyba że producent podaje inne wymagania,
- szorstkość przygotowanej powierzchni betonu określona metodą wypełnienia piaskiem nie przekraczającą 1,0mm Przebieg pomiaru szorstkości:

Na poziomą powierzchnię betonu należy wsypać odmierzony w menzurce piasek kwarcowy o uziarnieniu 0,1-0,5mm, w ilości 25 lub 50cm (w zależności od spodziewanej szorstkości) i rozprowadzić go drewnianym krążkiem o średnicy 50mm i grubości 10mm ruchami kolistymi do wyrównania z powierzchnią. Należy dążyć, aby wypełnienie piaskiem było maksymalnie zbliżone do kształtu koła. Następnie należy pomierzyć średnicę koła w dwóch prostopadłych do siebie kierunkach, a z otrzymanych wyników obliczyć wartość średnią. Parametrem charakteryzującym szorstkość powierzchni betonu jest wartość „s”, która jest uśrednioną głębokością nierówności na jego powierzchni. Szorstkość należy określić ze wzoru:  $s = 40 \sqrt{V/k d^2}$  (mm), gdzie: V - objętość piasku w (cm<sup>3</sup>), d - średnica koła w (cm). Wartość „s” należy podawać z dokładnością do 0,1 mm,

- podłoże czyste - powierzchnia betonu wolna od luźnych frakcji, pyłów, plam, olejów, smarów i innych zanieczyszczeń; ocenę czystości podłoża wykonuje się wizualnie,
- podłoże gładkie i równe - lokalne nierówności i zagłębienia powierzchni betonu nie powinny przekraczać +1mm. Szczeliny pomiędzy powierzchnią podłoża a łątą o długości 4m ułożoną na betonie nie powinny przekraczać 3mm, pomiar równości podłoża wykonuje się mierząc cechowanym klinem prześwity pod aluminiową łątą o długości 4m ułożoną na badanej powierzchni.

### 5.6. Przygotowanie materiałów

Przed przystąpieniem do przygotowania materiałów należy sprawdzić zgodność materiału z dokumentacją projektową i specyfikacją techniczną, stan opakowań i termin przydatności do stosowania. Z kontroli jakości materiałów do ochrony powierzchniowej (w tym materiału gruntującego, jeśli występuje w systemie) Wykonawca powinien sporządzić protokół.

## **5.7. Nakładanie powłok**

Przy wykonywaniu robót należy zawsze i bezwzględnie przestrzegać zaleceń technologicznych określonych przez producenta materiału. Zalecenia te zawarte są w kartach technicznych materiałów i opracowane przez jego producenta. Każdy z materiałów przeznaczony do zabezpieczenia antykorozyjnego ma swoją specyfikę stosowania i dla każdego materiału można określić nieco inne wymagania dotyczące warunków pogodowych, warunków przygotowania i wilgotności podłoża oraz warunków wykonywania kolejnych warstw. Ścisłe przestrzeganie zaleceń technologicznych producenta materiału ma decydujący wpływ na trwałość wykonywanych powłok.

Jeżeli producent nie podaje inaczej powłoki można nakładać, co najmniej po 14 dniach dojrzewania betonu.

Przy nanoszeniu materiałów do zabezpieczeń powierzchniowych betonu należy zwrócić uwagę na grubość nanoszonej powłoki, uwzględniając szorstkość podłoża określoną w pkt 5.5.3.

Ilość i grubość wykonanych warstw zależy od wybranego materiału. Należy dostosować się do wymogów producenta, pod warunkiem, że efekt końcowy będzie odpowiadał warunkom trwałości i estetyki .

Metoda aplikacji powłoki lub wyprawy powinna zostać określona w projekcie roboczym po wyborze konkretnego materiału. Z wykonania robót Wykonawca powinien sporządzić protokół.

## **5.8. Pielęgnacja powłoki**

Jeżeli producent nie podaje inaczej, bezpośrednio po ukończeniu prac związanych z zabezpieczeniem antykorozyjnym betonu należy chronić tę powierzchnię przed intensywnym nasłonecznieniem, silnym wiatrem, a także deszczem oraz spadkiem temperatury powietrza poniżej 5°C i przegrzaniem powyżej 25°C przez czas określony przez producenta materiału w kartach technicznych.

## **5.9. Bezpieczeństwo robót i ochrona środowiska**

Materiały do antykorozyjnego zabezpieczania betonu powinny być dostarczane w szczelnych, oryginalnych pojemnikach i składowane w suchych pomieszczeniach w temperaturach nie niższych niż +5°C i wyższych niż +25°C.

Transport i składowanie materiałów na bazie żywic syntetycznych powinny odpowiadać ogólnym wymaganiom, jak dla materiałów toksycznych i łatwopalnych.

Sposób prowadzenia prac związanych z antykorozyjnym zabezpieczaniem betonu nie może powodować skażenia środowiska. Resztek materiałów pozostałych w pojemnikach i po umyciu przyrządów roboczych nie wolno wylewać do kanalizacji. Wszelkie odpady tych materiałów Wykonawca obowiązany jest usunąć z terenu i poddać utylizacji. Wykonawca obowiązany jest zabezpieczyć teren przed zanieczyszczeniem odpadami, szczególnie w przypadku materiałów nanoszonych metodą natryskową.

## **6. KONTROLA JAKOŚCI ROBÓT**

### **6.1. Ogólne zasady kontroli jakości robót**

Ogólne zasady kontroli jakości robót podano w SSTWiORB D-M-00.00.00 „Wymagania ogólne”, pkt 6.

### **6.2. Badania przed przystąpieniem do robót**

Przed przystąpieniem do robót Wykonawca powinien:

- uzyskać wymagane dokumenty, dopuszczające wyroby budowlane do obrotu i powszechnego stosowania (certyfikaty zgodności, deklaracje zgodności, aprobaty techniczne, ew. badania materiałów wykonane przez dostawców itp.), potwierdzające zgodność materiałów z wymaganiami pktu 2 niniejszej specyfikacji,
- ew. wykonać własne badania właściwości materiałów przeznaczonych do wykonania robót, określone w pktcie 2 lub przez Inżyniera,

Wszystkie dokumenty oraz wyniki badań Wykonawca przedstawi Inżynierowi do akceptacji.

Podczas robót Wykonawca zobowiązany jest prowadzić protokół wykonania ochrony powierzchniowej, w którym podaje wszystkie niezbędne informacje o warunkach atmosferycznych, stanie używanych materiałów, parametrach technologicznych wbudowania materiałów, ilości zastosowanych materiałów oraz wyniki badań wykonanych powłok.

### **6.3. Kontrola jakości materiałów**

Kontrolę wytwarzania materiałów prowadzi producent w ramach nadzoru wewnętrznego. Za sprawdzenie przydatności materiałów oraz jakości wbudowania odpowiada Wykonawca.

Akceptacja materiałów następuje na podstawie Polskich Norm lub, w wypadku ich braku, aprobat technicznych i sprawdzeniu ich na zgodność z wymaganiami specyfikacji technicznej. Wykonawca przedstawi Inżynierowi certyfikat zgodności lub deklaracje zgodności danej partii materiału z Polską Normą lub aprobatą techniczną, a także kartę techniczną materiału. Na żądanie Inżyniera Wykonawca przedstawi aktualne wyniki badań materiałów wykonanych w ramach nadzoru wewnętrznego przez producenta.

Przed zastosowaniem materiałów Wykonawca zobowiązany jest sprawdzić:

- nr produktu,
- stan opakowań materiału,
- warunki przechowywania materiału,
- datę produkcji i datę przydatności do stosowania.

Dodatkowo po otwarciu pojemnika z materiałem Wykonawca powinien ocenić jego wygląd i klarowność, a w przypadku farb sprawdzić obecność kożucha lub osadu zgodnie z PN-EN 21513. Z kontroli jakości materiałów powinien zostać sporządzony protokół.

### **6.4. Kontrola przygotowania podłoża**

Wykonawca zobowiązany jest przedstawić Inżynierowi do akceptacji wyniki badań podłoża, które powinny odpowiadać wymaganiom podanym w pktcie 5.5. Z przygotowania podłoża zostanie sporządzony protokół. Przykład protokołu został zamieszczony w załączniku 3.

### **6.5. Kontrola wykonania zabezpieczenia**

#### **6.5.1. Kontrola przygotowania materiałów i nakładania powłok**



Podczas przygotowywania materiałów do użycia należy sprawdzać zachowanie proporcji mieszania składników, zachowania czasu mieszania składników. Należy też kontrolować zachowanie czasu nakładania materiałów i odstępy czasowe pomiędzy układaniem kolejnych warstw.

### 6.5.2. Badanie wykonanej powłoki

#### 6.5.2.1. Ocena wizualna powłok

Sprawdzenie wyglądu zewnętrznego obejmuje wzrokową ocenę stanu całej powłoki wg wymagań podanych w tablicy 1.

Tablica 1. Ocena wizualna jakości powłok i wypraw ochronnych

Lp.	Cecha powłoki	Wymagania
1	Połysk	jednolity na całej powierzchni
2	Barwa	jednolita na całej powierzchni, zgodna ze wzorcem
3	Zmięknienie powłoki	niedopuszczalne
4	Ubytki	niedopuszczalne
5	Chropowatość	niedopuszczalna - w przypadku gładkich powłok
6	Kratery	dopuszczalna o charakterze ukłuc szpilki
7	Zacieki	niedopuszczalne
8	Marszczenie się wymalowania	niedopuszczalne
9	Rysy i pęknięcia	niedopuszczalne
10	Pęcherze	niedopuszczalne
11	Odspajanie się powłoki lub wyprawy	niedopuszczalne

Cała powierzchnia betonu powinna być dokładnie pokryta materiałem ochronnym.

#### 6.5.2.2. Sprawdzenie przyczepności powłoki do podłoża betonowego

Badanie przyczepności powłok ochronnych na podłożu betonowym należy przeprowadzić na obiekcie wg następujących zasad:

a) metodą jakościową polegającą na ostukiwaniu stalowym młotkiem o masie 250g w wybranych przez Inżynierów miejscach. W przypadku złej przyczepności powłoki do podłoża przy ostukiwaniu występuje specyficzny głuchy dźwięk,

b) metodą ilościową polegającą na określeniu siły potrzebnej do oderwania naciętego wycinka powłoki od podłoża za pomocą przyklejonego stempla metalowego o średnicy  $\phi$  50mm zgodnie z normą PN-EN 1542:2000. Do przyklejania stempla metalowego do powłoki należy dobrać klej spełniający następujące wymagania:

- świeżo nałożony klej nie może oddziaływać niszcząco na powłokę,
- po stwardnieniu kleju, naprężenia zrywające połączenia: klej-stempel metalowy i klej-powłoka powinny być większe niż naprężenia zrywające połączenie: beton-powłoka.

Należy wykonać co najmniej 1 oznaczenie na 25m przy czym nie mniej niż 5 oznaczeń dla elementu. Miejsca pomiarowe powinien wskazać Inżynier. Wartości powinny spełniać wymagania dla powłoki lub wyprawy podane w pktcie 2.3. Jeżeli wartość pojedynczego pomiaru jest niższa od wartości podanych w pktcie 2.3 wówczas należy wykonać dodatkowy pomiar obok, w miejscu również wskazanym przez Inżyniera. W przypadku, gdy dodatkowy pomiar spełni warunek minimalnej wytrzymałości na odrywanie i równocześnie wartość średnia ze wszystkich pomiarów nie będzie niższa od wartości średniej określonej w pktcie 2.3 dla danego rodzaju powłoki lub wyprawy, to można uznać, że warunek wytrzymałości na odrywanie został spełniony. Istotny jest również sposób zniszczenia w miejscu badania przyczepności. Za poprawny należy

przyjąć każdy sposób zniszczenia typu adhezyjnego, kohezyjnego lub adhezji no-kohezyjne go oprócz zniszczenia w warstwie kleju (lub na styku kleju ze stemplem lub na styku kleju z powłoką).

#### 6.5.2.3. Wyniki kontroli i badania dodatkowe

Z pomiarów kontrolnych Wykonawca sporządzi protokół. Na żądanie Inżyniera kontrola może objąć również badania innych właściwości materiałów i powłok wg wymagań aprobat technicznych.

Miejsca uszkodzone podczas badań należy naprawić przy użyciu tych samych materiałów, które były stosowane do wykonania zabezpieczenia powierzchniowego, zachowując wymagania technologiczne odnośnie ich stosowania.

### **7. OBMIAR ROBÓT.**

#### **7.1. Ogólne zasady obmiaru robót**

Ogólne zasady obmiaru robót podano w SSTWiORB D-M-00.00.00 „Wymagania ogólne” pkt 7.

#### **7.2. Jednostka obmiarowa**

Jednostką obmiarową jest 1 m<sup>2</sup> (metr kwadratowy) powierzchni betonu zabezpieczonej antykorozyjnie.

### **8. ODBIÓR ROBÓT**

#### **8.1. Ogólne zasady odbioru robót**

Ogólne zasady odbioru robót podano w SSTWiORB D-M-00.00.00 „Wymagania ogólne” pkt. 8. Roboty uznaje się za wykonane zgodnie z dokumentacją projektową, SSTWiORB i wymaganiami Inżyniera, jeżeli wszystkie pomiary i badania z zachowaniem tolerancji wg punktu 6 dały wyniki pozytywne.

#### **8.2. Odbiór robót zanikających i ulegających zakryciu**

Odbiorowi robót zanikających i ulegających zakryciu podlegają:

- przygotowanie podłoża do ułożenia powłoki,
- ułożenie powłoki gruntujującej i międzywarstw.

#### **8.3. Odbiory po zakończeniu robót**

Do odbioru Wykonawca przedstawia wszystkie wyniki pomiarów i badań z bieżącej kontroli materiałów i robót. Odbioru dokonuje Inżynier na podstawie oględzin, pomiarów i wyników badań Wykonawcy.

Inżynier zleci Wykonawcy lub niezależnemu laboratorium przeprowadzenie uzupełniających badań i pomiarów wtedy gdy:

- zakres lub częstotliwość badań Wykonawcy są niezgodne z niniejszą specyfikacją.
- istnieją jakiegokolwiek wątpliwości co do jakości robót lub rzetelności badań Wykonawcy.

Koszty tych badań ponosi Wykonawca tylko w przypadku, gdy ich wyniki potwierdzą wątpliwości Inżyniera.

W przypadku stwierdzenia wad Inżynier ustali zakres wykonania robót poprawkowych lub poleci zerwanie i wymianę na nową wadliwie wykonanej powłoki, według zasad określonych w niniejszej specyfikacji Inżynier może uznać wadę za nie mającą zasadniczego wpływu na cechy eksploatacyjne obiektu i ustalić zakres i wielkość potrąceń za obniżoną jakość.

Roboty poprawkowe lub zerwanie i wymianę wadliwie wykonanej powłoki na nową Wykonawca wykona na własny koszt w terminie ustalonym z Inżynierem.

## **9. PODSTAWA PŁATNOŚCI.**

### **9.1. Ogólne ustalenia dotyczące podstawy płatności**

Ogólne ustalenia dotyczące podstawy płatności podano w SSTWiORB DM-00.00.00 „Wymagania ogólne”, pkt 9.

### **9.2. Cena jednostki obmiarowej**

Cena jednostkowa wykonania powłok antykorozyjnych powierzchni betonu w technologii przyjętej przez Wykonawcę i zaakceptowanej przez Zamawiającego, obejmuje projekt roboczy (technologiczny) dostarczenie niezbędnych materiałów i sprzętu, prace pomiarowe i przygotowawcze, oznakowanie i zabezpieczenie robót, wykonanie robót wg zakresu w p. 1.3, oczyszczenie stanowisk pracy i usunięcie będących własnością wykonawcy materiałów poza pas drogowy.

## **10. PRZEPISY ZWIĄZANE**

### **10.1. Normy**

1. PN-B-03264:2000 Konstrukcje betonowe, żelbetowe i sprężone. Obliczenia statyczne i projektowanie.
2. PN-B-04500:1985 Zaprawy budowlane - badanie cech fizycznych i wytrzymałościowych
3. PN-EN 1542:2000 Wyroby i systemy do ochrony i napraw konstrukcji betonowych. Metody badań. Pomiar przyczepności przez odrywanie.
4. PN-EN 21513 Farby i lakiery. Sprawdzanie i przygotowywanie próbek do badań.

### **10.2. Inne dokumenty**

5. Procedura IBDiM Nr Oznaczenie wskaźnika ograniczenia chłonności wody PB-TM-X5
6. Procedura IBDiM Badanie i ocena stanu powłoki po 150 cyklach zamrażania i odmrażania PO-2
7. Procedura ITB Oznaczanie przepuszczalności pary wodnej przez powłoki malarskie, bitumiczne i z tworzyw LO-4 sztucznych oraz folie z tworzyw sztucznych i papy
8. Procedura IBDiM Badanie przyczepności powłoki ochronnej do betonu metodą „pull-off” TM-X3
9. Procedura ITB Wymagania techniczne i metody badań zapraw plastycznych oraz warunki odbioru pocienionych nr 211 wypraw z zapraw plastycznych
10. Rozporządzenie Ministra Transportu i Gospodarki Morskiej z dnia 30 maja 2000 r. w sprawie warunków technicznych, jakim powinny odpowiadać drogowe obiekty inżynierskie i ich usytuowanie (Dz.U. nr 63, poz. 735)
11. Katalog Zabezpieczeń powierzchniowych drogowych obiektów inżynierskich. Część - I Wymagania. Załącznik do Zarządzenia Nr 11 Generalnego Dyrektora Dróg Krajowych i Autostrad z dnia 19.09.2003r
12. "Wymagania techniczne wykonania i odbioru napraw i ochrony powierzchniowej betonu w konstrukcjach mostowych" opracowany przez IBDiM.

## SZCZEGÓŁOWE SPECYFIKACJE TECHNICZNE WYKONANIA I ODBIORU ROBÓT BUDOWLANYCH

### D - 07.06.02 URZĄDZENIA ZABEZPIECZAJĄCE RUCH PIESZYCH

#### 1. WSTĘP

##### 1.1. Przedmiot SSTWiORB

Przedmiotem niniejszej szczegółowej specyfikacji technicznej wykonania i odbioru robót budowlanych (SSTWiORB) są wymagania dotyczące wykonania i odbioru robót związanych z urządzeniami zabezpieczającymi ruch pieszych.

##### 1.2. Zakres stosowania SSTWiORB

Szczegółowa specyfikacja techniczna wykonania i odbioru robót budowlanych stanowi dokument przetargowy i kontraktowy przy realizacji inwestycji pn „Przebudowa ulicy Szkolnej w Kowarach”.

##### 1.3. Zakres robót objętych SSTWiORB

Ustalenia zawarte w niniejszej specyfikacji dotyczą zasad prowadzenia robót związanych z wykonaniem balustrad przy murach oporowych oraz schodach .

##### 1.4. Określenia podstawowe

**1.4.1.** Ogradzenia ochronne sztywne - przegrody fizyczne separujące ruch pieszy od ruchu kołowego wykonane z kształtowników stalowych, .

**1.4.2.** Kształtowniki - wyroby o stałym przekroju poprzecznym w kształcie złożonej figury geometrycznej, dostarczane w odcinkach prostych, stosowane w konstrukcjach stalowych lub w połączeniu z innymi materiałami budowlanymi.

**1.4.3.** Pozostałe określenia podstawowe są zgodne z obowiązującymi, odpowiednimi polskimi normami i z definicjami podanymi w SSTWiORB D-M-00.00.00 „Wymagania ogólne” pkt 1.4.

##### 1.5. Ogólne wymagania dotyczące robót

Ogólne wymagania dotyczące robót podano w SSTWiORB D-M-00.00.00 „Wymagania ogólne” pkt 1.5.

#### 2. MATERIAŁY

##### 2.1. Ogólne wymagania dotyczące materiałów

Ogólne wymagania dotyczące materiałów, ich pozyskiwania i składowania, podano w SSTWiORB D-M-00.00.00 „Wymagania ogólne” pkt 2.

##### 2.2. Rodzaje materiałów

Materiałami stosowanymi przy wykonywaniu urządzeń zabezpieczających ruch pieszy, objętych niniejszą SSTWiORB, są:

słupki metalowe i elementy połączeniowe,  
materiały do malowania i renowacji powłok malarskich.

##### 2.3. Słupki metalowe i elementy połączeniowe

###### 2.3.1. Wymiary i najważniejsze charakterystyki słupków

Słupki metalowe ogrodzeń można wykonywać z ocynkowanych rur okrągłych i wyjątkowo z rur kwadratowych lub prostokątnych, względnie z kształtowników: kątowników, ceowników (w tym: częściowo zamkniętych), teowników i dwuteowników, zgodnie z dokumentacją projektową lub wskazaniem Inżyniera.

Wymiary i najważniejsze charakterystyki słupków można przyjmować zgodnie z tablicami od 1 do 7.

Tablica 1. Rury stalowe okrągłe bez szwu walcowane na gorąco wg PN-H-74219

Średnica zewnętrzna	Grubość ścianki	Masa 1 m rury kg/m	Dopuszczalne odchyłki, %	
			średnicy zewnętrznej	grubości ścianki
51,0	od 2,6 do 12,5	od 3,10 do 11,9	± 1,25	± 15
54,0	od 2,6 do 14,2	od 3,30 do 13,9		
57,0	od 2,9 do 14,2	od 3,87 do 15,0		
60,3	od 2,9 do 14,2	od 4,11 do 16,1		
63,5	od 2,9 do 16,0	od 4,33 do 18,7		
70,0	od 2,9 do 16,0	od 5,80 do 21,3		
76,1	od 2,9 do 20,0	od 5,24 do 27,7		
82,5	od 3,2 do 20,0	od 6,26 do 30,8		
88,9	od 3,2 do 34,0	od 6,76 do 34,0		
101,6	od 3,6 do 20,0	od 8,70 do 40,2		

Tablica 2. Rury stalowe bez szwu ciągnięte i walcowane na zimno wg PN-H-74220

Średnica zewnętrzna mm	Grubość ścianki mm	Masa 1 m rury kg/m	Dopuszczalne odchyłki, %	
			Średnica zewnętrzna	Grubość ścianki
51,0	od 2,9 do 5,6	od 3,44 do 6,27	± 1,0	± 15
54,0	od 2,9 do 8,0	od 3,65 do 9,04		
57,0	od 2,9 do 10,0	od 3,87 do 11,60		
60,3	od 7,1 do 10,0	od 9,34 do 12,40		
63,5	od 7,1 do 10,0	od 9,90 do 13,20		

Tablica 3. Kątowniki równoramienne wg PN-H-93401

Wymiary ramion mm	Grubość ramienia mm	Masa 1 m kątownika kg/m	Dopuszczalne odchyłki mm	
			długości ramienia	grubości ramion
40 x 40	od 4 do 5	od 2,42 do 2,97	± 1	± 0,4
45 x 45	od 4 do 5	od 2,74 do 3,38		
50 x 50	od 4 do 6	od 3,06 do 4,47		
60 x 60	od 5 do 8	od 4,57 do 7,09	± 1,5	± 0,5
65 x 65	od 6 do 9	od 5,91 do 8,62		
75 x 75	od 5 do 9	od 5,76 do 10,00		
80 x 80	od 6 do 10	od 7,34 do 11,90		
90 x 90	od 6 do 11	od 8,30 do 14,70	± 2	± 0,6
100 x 100	od 8 do 12	od 12,20 do 17,80		

Tablica 4. Kątowniki nierównoramienne wg PN-81/H-93402

Wymiary ramion mm	Grubość ramienia mm	Masa 1 m Kątownika kg/m	Dopuszczalne odchyłki mm	
			długości ramienia	grubości ramion
45x30	od 4 do 5	od 2,24 do 2,76	± 1	+ 0,3; - 0,5
60x40	od 5 do 6	od 3,76 do 4,46	± 1,5; ± 1,0	
65x50	od 5 do 8	od 4,35 do 6,75	± 1,5	+ 0,4; - 0,7
70x50	7	6,24		
75x50	od 5 do 8	od 4,75 do 7,39		
80x40	6	5,41	± 1,5; ± 1,0	
80x60	od 6 do 8	od 6,37 do 8,34	± 1,5	
80x65	10	10,7		
90x60	8	8,96		
100x50	8	8,99		
100x65	od 7 do 10	od 8,77 do 12,3		

Tablica 5. Ceowniki walcowane wg PN-H-93403

Oznaczenie	Wymiary - mm			Masa 1 m ceownika kg/m	Dopuszczalne odchyłki mm		
	wysokość średnika	szerokość stopki	grubość średnika		średnika	stopki	grubości
[ 40	40	20	5	4,75	± 1,5	± 1,5	+0,3; - 0,5
[ 45	45	38	5	5,03			
[ 50	50	38	5	5,59			
[ 65	65	42	5,5	7,09			
[ 80	80	45	6	8,64			
[100	100	50	6	10,60	± 2,0	± 2,0	+0,4; - 1,0
[120	120	55	7	13,40			
[140	140	60	7	16,00			

Tablica 6. Teowniki walcowane wg PN-H-93406

Oznaczenie	Wymiary – mm			Masa 1 m teownika kg/m	Dopuszczalne odchyłki mm		
	wysokość średnika	szerokość stopki	Grubość średnika		średnika	stopki	grubości
T 40x40	40	40	5	2,96	± 1	± 1	± 0,5
T 50x50	50	50	6	4,44	± 1,5	± 1,5	± 0,75
T 60x60	60	60	7	6,23			
T 80x80	80	80	9	10,70			
T100x 100	100	100	11	16,40			

Tablica 7. Dwuteowniki walcowane wg PN-H-93407

Oznaczenie	Wymiary – mm			Masa 1 m dwuteownika, kg/m	Dopuszczalne odchyłki mm		
	wysokość średnika	szerokość stopki	Grubość średnika		średnica	stopki	grubość
I 80	80	42	3,9	5,94			
I 100	100	50	4,5	8,34			
I 120	120	58	5,1	11,10	± 2	± 1,5	± 0,5
I 140	140	66	5,75	14,30			

### 2.3.2. Wymagania dla rur

Rury powinny odpowiadać wymaganiom PN-H-74219, PN-H-74220 lub innej zaakceptowanej przez Inżyniera. Powierzchnia zewnętrzna i wewnętrzna rur nie powinna wykazywać wad w postaci łusek, pęknięć, zawalcowań i naderwań. Dopuszczalne są nieznaczne nierówności, pojedyncze rysy wynikające z procesu wytwarzania, mieszczące się w granicach dopuszczalnych odchyłek wymiarowych.

Końce rur powinny być obcięte równo i prostopadłe do osi rury.

Pożądane jest, aby rury były dostarczane o:

długościach dokładnych, zgodnych z zamówieniami; z dopuszczalną odchyłką + 10 mm,

długościach wielokrotnych w stosunku do zamówionych długości dokładnych poniżej 3 m z nadatkiem 5 mm na każde cięcie i z dopuszczalną odchyłką dla całej długości wielokrotnej, jak dla długości dokładnych.

Rury powinny być proste. Dopuszczalne miejscowe odchylenia od prostej nie powinny przekraczać 1,5 mm na 1 m długości rury.

Rury powinny być wykonane ze stali w gatunkach dopuszczonych przez normy (np. R55, R65, 18G2A): PN-H-84023-07, PN-H-84018, PN-H-84019, PN-H-84030-02 lub inne normy.

Do ocynkowania rur stosuje się gatunek cynku Raf wg PN-H-82200.

### 2.3.3. Wymagania dla kształtowników

Kształtowniki powinny odpowiadać wymaganiom PN-H-93010. Powierzchnia kształtownika powinna być charakterystyczna dla procesu walcowania i wolna od wad, jak widoczne łuski, pęknięcia, zawalcowania i naderwania. Dopuszczalne są usunięte wady przez szlifowanie lub dłutowanie z tym, że obrobiona powierzchnia powinna mieć łagodne wycięcia i zaokrąglone brzegi, a grubość kształtownika nie może zmniejszyć się poza dopuszczalną dolną odchyłkę wymiarową dla kształtownika.

Kształtowniki powinny być obcięte prostopadłe do osi wzdłużnej kształtownika. Powierzchnia końców kształtownika nie powinna wykazywać rzadzisz, rozwarstwień, pęknięć i śladów jamy skurczowej widocznych nie uzbrojonym okiem.

Kształtowniki powinny być ze stali St3W lub St4W oraz mieć własności mechaniczne według PN-H-84020 - tablica 8 lub innej uzgodnionej stali i normy pomiędzy zgłaszającym zamówienie i wytwórcą.

Tablica 8. Podstawowe własności kształtowników wg PN-H-84020

Stal	Granica plastyczności, MPa, minimum dla wyrobów o grubości lub średnicy					Wytrzymałość na rozciąganie, MPa, dla wyrobów o grubości lub średnicy		
	do 40 mm	od 40 do 63	od 63 do 80	od 80 do 100	od 100 do 150	od 150 do 200	do 100mm	od 100 do 200
St3W	225	215	205	205	195	185	od 360 do 490	od 340 do 490
St4W	265	255	245	235	225	215	od 420 do 550	od 400 do 550

Kształtowniki mogą być dostarczone luzem lub w wiązkach z tym, że kształtowniki o masie do 25 kg/m dostarcza się tylko w wiązkach.

#### 2.3.4. Wymagania dla elementów połączeniowych do mocowania elementów barier

Wszystkie drobne ocynkowane metalowe elementy połączeniowe przewidziane do mocowania między sobą barier i płytaków jak: śruby, wkręty, nakrętki itp. powinny być czyste, gładkie, bez pęknięć, naderwań, rozwarstwień i wypukłych karbów.

Właściwości mechaniczne elementów połączeniowych powinny odpowiadać wymaganiom PN-M-82054, PN-M-82054-03 lub innej normy uzgodnionej.

Dostawa może być dostarczona w pudełkach tekturowych, pojemnikach blaszanych lub paletach w zależności od wielkości i masy wyrobów.

Śruby, wkręty, nakrętki itp. powinny być przechowywane w pomieszczeniach suchych, z dala od materiałów działających korodująco i w warunkach zabezpieczających przed uszkodzeniem.

Minimalna grubość powłoki cynkowej powinna wynosić w warunkach użytkowania:

a) umiarkowanych - 8  $\mu\text{m}$ ,

b) ciężkich - 12  $\mu\text{m}$ ,

zgodnie z określeniem agresywności korozyjnej środowisk według PN-H-04651.

#### 2.3.5. Wymagania dla drutu spawalniczego

Drut spawalniczy powinien spełniać wymagania PN-M-69420, odpowiednio dla spawania gazowego acetylenowo-tlenowego lub innego zaakceptowanego przez Inżyniera.

Średnica drutu powinna wynosić połowę grubości elementów łączonych lub od 6 do 8 mm, gdy elementy łączone są grubsze niż 15 mm.

Powierzchnia drutu powinna być czysta i gładka, bez rdzy, zgorzeliny, brudu lub smarów.

średnica drutu - mm	wytrzymałość na rozciąganie
Od 1,2 do 1,6	od 750 do 1200 MPa
od 2,0 do 3,0	od 550 do 1000 MPa
powyżej 3,0	od 450 do 900 MPa.

Druty mogą być dostarczane w kręgach, na szpulach lub w pakietach. Kręgi drutów powinny składać się z jednego odcinka drutu, a zwoje nie powinny być splątane. łączna maksymalna masa pakowanych drutów i prętów nie powinna przekraczać 50 kg netto.

Druty i pręty powinny być przechowywane w suchych pomieszczeniach, wolnych od czynników wywołujących korozję.

#### 2.3.6. Wymagania dla powłok metalizacyjnych cynkowych

W przypadku zastosowania powłoki metalizacyjnej cynkowej na konstrukcjach stalowych, powinna ona być z cynku o czystości nie mniejszej niż 99,5% i odpowiadać wymaganiom BN-89/1076-02 [44]. Minimalna grubość powłoki cynkowej powinna być zgodna z wymaganiami tablicy 9.

Tablica 9. Minimalna grubość powłoki metalizacyjnej cynkowej narażonej na działanie korozji atmosferycznej wg BN-89/1076-02

Agresywność atmosfery wg PN-H-04651	korozyjna	Minimalna grubość powłoki, $\mu\text{m}$ , przy wymaganej trwałości w latach	
		10	20
Umiarkowana		120	160
Ciężka		160 M	200 M
M - powłoka pokryta dwoma lub większą liczbą warstw powłoki malarskiej			

Powierzchnia powłoki powinna być jednorodna pod względem ziarnistości. Nie może ona wykazywać widocznych wad jak rysy, pęknięcia, pęcherze lub odstawanie powłoki od podłoża.



#### 2.4. Beton i jego składniki

Deskowanie powinno zapewnić sztywność i niezmienność układu oraz bezpieczeństwo konstrukcji. Deskowanie powinno być skonstruowane w sposób umożliwiający łatwy jego montaż i demontaż. Przed wypełnieniem masą betonową, deskowanie powinno być sprawdzone, aby wykluczało wyciek zaprawy z masy betonowej, możliwość zniekształceń lub odchyłeń w betonowanej konstrukcji.

Klasa betonu - powinna być B 15 lub B 20. Beton powinien odpowiadać wymaganiom PN-B-06250. Składnikami betonu są: cement, kruszywo, woda i domieszki.

Cement stosowany do betonu powinien być cementem portlandzkim klasy co najmniej „32,5”, odpowiadającym wymaganiom PN-B-19701. Transport i przechowywanie cementu powinny być zgodne z postanowieniami BN-88/B-6731-08.

Kruszywo do betonu (piasek, żwir, grys, mieszanka z kruszywa naturalnego sortowanego, kruszywa łamanego i otoczków) powinno odpowiadać wymaganiom PN-B-06712.

Woda powinna być „odmiany 1”, zgodnie z wymaganiami PN-B-32250. Bez badań laboratoryjnych można stosować wodę pitną.

#### 2.5. Materiały do malowania powłok malarskich

Do malowania urządzeń ze stali, żeliwa lub metali nieżelaznych należy używać materiały zgodne z PN-B-10285 (tab. 10).

Tablica 10. Sposoby malowania zewnątrz budynków (wyciąg z tab. 2 PN-B-10285)

Lp.	Rodzaj podłoża	Rodzaj podkładu	Rodzaj powłoki malarskiej	Zastosowanie
1	Stal	farba olejna miniowa 60% lub ftalowa miniowa 60%	dwuwarstwowa z farby albo jak w a) i jednowarstwowa z lakieru olejnego schnącego na powietrzu, rodzaju III	elementy ślusarsko-kowalskie pełne i ażurowe (poręczce, kraty, ogrodzenie, bramy itp.)

Nie dopuszcza się stosowania wyrobów lakierowanych o nieznanym pochodzeniu, nie mających uzgodnionych wymagań oraz nie sprawdzonych zgodnie z postanowieniami norm. W przypadku, gdy barwa i połysk odgrywają istotną rolę, a nie są ujęte w normach, powinny być ustalone odpowiednie wzorce w porozumieniu z dostawcą.

### 3. SPRZĘT

#### 3.1. Ogólne wymagania dotyczące sprzętu

Ogólne wymagania dotyczące sprzętu podano w SSTWiORB D-M-00.00.00 „Wymagania ogólne” pkt 3.

#### 3.2. Sprzęt do wykonania urządzeń zabezpieczających ruch pieszych

Wykonawca przystępujący do wykonania urządzeń zabezpieczających ruch pieszych powinien wykazać się możliwością korzystania z następującego sprzętu:

szpadli, drągów stalowych, wyciągarek do napinania linek i siatek, młotków, kluczy do montażu elementów panelowych itp.

środków transportu materiałów,

żurawi samochodowych o udźwigu do 4 t,

ewentualnych wiertnic do wykonania dołów pod słupki w gruncie zwięzłym (lecz nie w terenach uzbrojonych w centrach miast),

ewentualnych młotów (bab), wibromłotów do wbijania lub wwibrowania słupków w grunt,

przewoźnych zbiorników do wody,

betoniarek przewoźnych do wykonywania fundamentów betonowych „na mokro”,

koparek kołowych (np. 0,15 m<sup>3</sup>) lub koparek gąsiennicowych (np. 0,25 m<sup>3</sup>),

sprzętu spawalniczego itp.

### 4. TRANSPORT

#### 4.1. Ogólne wymagania dotyczące transportu

Ogólne wymagania dotyczące transportu podano w SSTWiORB D-M-00.00.00 „Wymagania ogólne” pkt 4.

#### 4.2. Transport materiałów

Rury stalowe na słupki, przeciągi, pochwyty przewozić można dowolnymi środkami transportu. W przypadku załadunku na środek transportu więcej niż jednej partii rur należy je zabezpieczyć przed pomieszaniem.

Kształtowniki można przewozić dowolnym środkiem transportu luzem lub w wiązkach. W przypadku ładowania na środek transportu więcej niż jednej partii wyrobów należy je zabezpieczyć przed pomieszaniem. Przy transporcie przedmiotów metalizowanych zalecana jest ostrożność ze względu na podatność powłok na uszkodzenia mechaniczne, występujące przy uderzeniach.

Śruby, wkręty, nakrętki itp. powinno się przewozić w warunkach zabezpieczających wyroby przed korozją i uszkodzeniami mechanicznymi. W przypadku stosowania do transportu palet, opakowania powinny być zabezpieczone przed przemieszczaniem się np. za pomocą taśmy stalowej lub folii termokurczliwej.

Druty i pręty spawalnicze należy przewozić w warunkach zabezpieczających przed korozją, zanieczyszczeniem i uszkodzeniem.

Cement należy przewozić zgodnie z postanowieniami BN-88/6731-08, zaś mieszankę betonową wg PN-B-06251.

## **5. WYKONANIE ROBÓT**

### **5.1. Ogólne zasady wykonania robót**

Ogólne zasady wykonania robót podano w SSTWiORB D-M-00.00.00 „Wymagania ogólne” pkt 5.

### **5.2. Zasady wykonania urządzeń zabezpieczających ruch pieszych**

W zależności od wielkości robót Wykonawca przedstawi do akceptacji Inżyniera zakres robót wykonywanych bezpośrednio na placu budowy oraz robót przygotowawczych na zapleczu.

Przed wykonywaniem robót należy wytyczyć lokalizację barier, płotków i innych urządzeń liniowych zabezpieczających ruch pieszych na podstawie dokumentacji projektowej.

Do podstawowych czynności objętych niniejszą SSTWiORB przy wykonywaniu ww. robót należą:

wykonanie dołów pod słupki,

wykonanie fundamentów betonowych pod słupki,

ustawienie słupków,

### **5.3. Wykonanie dołów pod słupki**

Doły pod słupki powinny mieć wymiary w planie co najmniej o 20 cm większe od wymiarów słupka, a głębokość od 0,8 do 1,2 m.

### **5.4. Ustawienie słupków wraz z wykonaniem fundamentów betonowych pod słupki**

Słupki mogą być osadzone w betonie ułożonym w dołku albo oprawione w bloczki betonowe formowane na zapleczu i dostarczane do miejsca budowy urządzenia zabezpieczającego ruch pieszych. Po uzyskaniu akceptacji Inżyniera, słupki betonowe mogą być obłożone kamieniami lub gruzem i przysypane ziemią.

Słupek należy wstawić w gotowy wykop i napełnić otwór mieszanką betonową odpowiadającą wymaganiom punktu 2. Do czasu stwardnienia betonu słupek należy podeprzeć.

Fundament betonowy wykonany „na mokro”, w którym osadzono słupek, można wykorzystywać do dalszych prac (np. napinania siatki) co najmniej po 7 dniach od ustawienia słupka w betonie, a jeśli temperatura w czasie wykonywania fundamentu jest niższa od 10°C - po 14 dniach.

### **5.5. Ustawienie słupków**

Słupki, bez względu na rodzaj i sposób osadzenia w gruncie, powinny stać pionowo w linii urządzenia zabezpieczającego ruch pieszych, a ich wierzchołki powinny znajdować się na jednakowej wysokości. Słupki z rur powinny mieć zaspawany górny otwór rury.

Słupki końcowe, narożne oraz stojące na załamaniach wygradzenia o kącie większym od 15° należy zabezpieczyć przed wychylaniem się ukośnymi słupkami wspierającymi, ustawiając je wzdłuż biegu ogrodzenia pod kątem około 30 do 45°.

### **5.6. Wykonanie urządzeń zabezpieczających ruch pieszych w formie poręczy**

Poręcze oddzielające ruch pieszy od kołowego winny być wykonane zgodnie z dokumentacją projektową.

Maksymalną długość poręczy nie dylatowanych określa się na 50 m pod warunkiem zgody Inżyniera.

### **5.7. Wykonanie spawanych złączy elementów urządzeń zabezpieczających ruch pieszych**

Złącza spawane elementów urządzeń zabezpieczających ruch pieszych powinny odpowiadać wymaganiom PN-M-69011.

Wytrzymałość zmęczeniowa spoin powinna wynosić od 19 do 32 MPa. Odchyłki wymiarów spoin nie powinny przekraczać  $\pm 0,5$  mm dla grubości spoiny do 6 mm i  $\pm 1,0$  mm dla spoiny powyżej 6 mm.

Odstęp, w złączach zakładkowych i nadkładkowych, pomiędzy przylegającymi do siebie płaszczyznami nie powinien być większy niż 1 mm.

Złącza spawane nie powinny mieć wad większych niż podane w tablicy 19. Inżynier może dopuścić wady większe niż podane w tablicy 11 jeśli uzna, że nie mają one zasadniczego wpływu na cechy eksploatacyjne urządzeń zabezpieczających ruch pieszych.

Tablica 11. Dopuszczalne wymiary wad w złączach spawanych według PN-M-69775

Rodzaj wady	Dopuszczalny wymiar wady w mm
Brak przetopu	2,0
Podtopienie lica	1,5
Porowatość	3,0
Krater	1,5
Wklęśnięcie lica	1,5
Uszkodzenie mechaniczne	1,0
Różnica wysokości sąsiednich wgłębień i wypukłości lica	3,0

#### 5.8. Malowanie metalowych urządzeń zabezpieczających ruch pieszych

Zaleca się przeprowadzać malowanie w okresie od maja do września, wyłącznie w dni pogodne, przy zalecanej temperaturze powietrza od 15 do 20°C; nie należy malować pędzlem lub wałkiem w temperaturze poniżej +5°C, jak również malować metodą natryskową w temperaturze poniżej +15°C oraz podczas występującej mgły i rosy.

Należy przestrzegać następujących zasad przy malowaniu urządzeń:

z powierzchni stali należy usunąć bardzo starannie pył, kurz, pleśń, tłuszcz, rdzę, zgorzelinę, ewentualnie starą luszczącą się farbę i inne zabrudzenia zmniejszające przyczepność farby do podłoża; poprzez zmywanie, usuwanie przy użyciu szczotek stalowych, odrdzewiaczy chemicznych, materiałów ściernych, piaskowania, odpalania, ługowania lub przy zastosowaniu innych środków, zgodnie z wymaganiami PN-ISO-8501-1 i PN-H-97052,

przed malowaniem należy wypełnić wgłębienia i rysy na powierzchniach za pomocą kitów lub szpachlówek ogólnego stosowania, a następnie - wygładzić i zeszlifować podłoże pod farbę,

do malowania można stosować farby ogólnego stosowania przeznaczone do użytku zewnętrznego, dobrej jakości, z nieprzekroczonym okresem gwarancji, jako:

farby do gruntowania przeciwrzdzewnego (farby i lakiery przeciwkorozyjne),

farby nawierzchniowe (np. lakiery, emalie, wyroby ftalowe, ftalowo-styrenowe, akrylowe itp.) oraz rozcieńczalniki zalecane przez producenta stosowanej farby,

farbę dłużej przechowywaną należy przygotować do malowania przez usunięcie „kożucha” (zestalonej substancji błonotwórczej na powierzchni farby), dokładne wymieszanie (połączenie lżejszych i cięższych składników farby), rozcieńczenie zbyt zgęstniałej farby, ewentualne precedzenie (usunięcie nierozmieszanych resztek osadu i innych zanieczyszczeń),

malowanie można przeprowadzać pędzlami, wałkami malarskimi lub ewentualnie metodą natryskową (pistoletami elektrycznymi, urządzeniami kompresorowymi itp.),

z zasady malowanie należy wykonać dwuwarstwowo: farbą do gruntowania i farbą nawierzchniową, przy czym każdą następną warstwę można nałożyć po całkowitym wyschnięciu farby poprzedniej.

Malowanie powinno odpowiadać wymaganiom PN-H-97053.

Rodzaj farby oraz liczbę jej warstw zastosowanych przy malowaniu określają dokumentacja projektowa lub Inżynier na wniosek Wykonawcy.

Należy zwracać uwagę na dokładne pokrycie farbą miejsc stykania się słupka metalowego z betonem fundamentu, ze względu na najszybsze niszczenie się farby w tych miejscach i pojawianie się rdzawych zacieków sygnalizujących korozję słupka.

Zaleca się stosowanie farb możliwie jak najmniej szkodliwych dla zdrowia ludzi i środowiska, z niską zawartością m.in. niearomatycznych rozpuszczalników. Przy stosowaniu farb nieznanego pochodzenia Wykonawca przedstawi do akceptacji Inżyniera badania na zawartość szkodliwych składników (np. trującego toluenu jako rozpuszczalnika).

Wykonawca nie dopuści do skażenia farbami wód powierzchniowych i gruntowych oraz kanalizacji. Zlewki poprodukcyjne, powstające przy myciu urządzeń i pędzli oraz z samej farby, należy usuwać do izolowanych zbiorników, w celu ich naturalnej lub sztucznej neutralizacji i detoksykacji.

## 6. KONTROLA JAKOŚCI ROBÓT

### 6.1. Ogólne zasady kontroli jakości robót

Ogólne zasady kontroli jakości robót podano w SSTWiORB D-M-00.00.00 „Wymagania ogólne” pkt 6.

### 6.2. Badania przed przystąpieniem do robót

Przed przystąpieniem do robót Wykonawca powinien uzyskać od producentów zaświadczenia o jakości (atesty) oraz wykonać badania materiałów przeznaczonych do wykonania robót i przedstawić ich wyniki Inżynierowi w celu akceptacji materiałów, zgodnie z wymaganiami określonymi w pkt 2.

Do materiałów, których badania powinien przeprowadzić Wykonawca należą materiały do wykonania fundamentów betonowych „na mokro”. Uwzględniając nieskomplikowany charakter robót fundamentowych, na wniosek Wykonawcy, Inżynier może zwolnić go z potrzeby wykonania badań materiałów dla tych robót.

### 6.3. Badania i kontrola w czasie wykonywania robót

#### 6.3.1. Badania materiałów w czasie wykonywania robót

Wszystkie materiały dostarczone na budowę z zaświadczeniem o jakości (atestem) producenta powinny być sprawdzone w zakresie powierzchni wyrobu i jego wymiarów.

Częstotliwość badań i ocena ich wyników powinna być zgodna z zaleceniami tablicy 12.

Tablica 12 Częstotliwość badań przy sprawdzeniu powierzchni i wymiarów wyrobów dostarczonych przez producentów

Lp.	Rodzaj badania	Liczba badań	Opis badań	Ocena wyników badań
1	Sprawdzenie powierzchni	od 5 do 10 badań z wybranych losowo elementów w każdej dostarczonej partii	Powierzchnię zbadać niezbrojonym okiem. Do ew. sprawdzenia głębokości wad użyć dostępnych narzędzi (np. liniałów z czujnikiem, suwmiarek, mikrometrów itp.	Wyniki badań powinny być zgodne z wymaganiami punktu 2..
2	Sprawdzenie wymiarów	wyrobów liczącej do 1000 elementów	Przeprowadzić uniwersalnymi przyrządami pomiarowymi lub sprawdzianami	

W przypadkach budzących wątpliwości można zlecić uprawnionej jednostce zbadanie właściwości dostarczonych wyrobów i materiałów w zakresie wymagań podanych w pkt 2.

#### 6.3.2. Kontrola w czasie wykonywania robót

W czasie wykonywania urządzeń zabezpieczających ruch pieszych należy zbadać:

zgodność wykonania urządzeń z dokumentacją projektową (lokalizacja, wymiary),

zachowanie dopuszczalnych odchyłek wymiarów, zgodnie z pkt 2.

prawidłowość wykonania dołów pod słupki, zgodnie z punktem 5,

poprawność wykonania fundamentów pod słupki zgodnie z punktem 5,

poprawność ustawienia słupków, zgodnie z punktem 5.,

## 7. OBMIAR ROBÓT

### 7.1. Ogólne zasady obmiaru robót

Ogólne zasady obmiaru robót podano w SSTWiORB D-M-00.00.00 „Wymagania ogólne” pkt 7.

### 7.2. Jednostka obmiarowa

Jednostką obmiarową urządzenia zabezpieczającego ruch pieszych jest m (metr). Obmiar polega na określeniu rzeczywistej długości urządzenia zabezpieczającego ruch pieszych.

## 8. ODBIÓR ROBÓT

Ogólne zasady odbioru robót podano w SSTWiORB D-M-00.00.00 „Wymagania ogólne” pkt 8.

Roboty uznaje się za wykonane zgodnie z dokumentacją projektową, SSTWiORB i wymaganiami Inżyniera, jeżeli wszystkie pomiary i badania z zachowaniem tolerancji wg pkt 6, dały wyniki pozytywne.

## 9. PODSTAWA PŁATNOŚCI

### 9.1. Ogólne ustalenia dotyczące podstawy płatności

Ogólne ustalenia dotyczące podstawy płatności podano w SSTWiORB D-M-00.00.00 „Wymagania ogólne” pkt 9.

### 9.2. Cena jednostek obmiarowych

Cena 1 m wykonania ogrodzeń ochronnych obejmuje:

prace pomiarowe i roboty przygotowawcze,

dostarczenie na miejsce wbudowania elementów konstrukcji ogrodzeń ,

dostarczenie na plac budowy składników oraz przygotowanie masy betonowej w przypadkach jej użycia,

zainstalowanie urządzeń bezpieczeństwa w sposób zapewniający stabilność,

doprowadzenie terenu wokół wykonanych urządzeń do stanu przewidzianego w dokumentacji projektowej lub według zaleceń Inżyniera,

przeprowadzenie badań i pomiarów kontrolnych.

## 10. PRZEPISY ZWIĄZANE

### 10.1. Normy

1. PN-B-03264 Konstrukcje żelbetowe. Obliczenia statyczne i projektowanie
2. PN-H-04651 Ochrona przed korozją. Klasyfikacja i określenie agresywności korozyjnej środowisk
3. PN-B-06250 Beton zwykły
4. PN-B-06251 Roboty betonowe i żelbetowe. Wymagania techniczne
5. PN-B-06712 Kruszywa mineralne do betonu
6. PN-B-10285 Roboty malarskie budowlane farbami, lakierami i emaliami na spoinach bezwodnych
7. PN-B-13051 Szkło płaskie zbrojone
8. PN-B-19701 Cement. Cement powszechnego użytku. Skład, wymagania i ocena zgodności
9. PN-B-23010 Domieszki do betonu. Klasyfikacja i określenia
10. PN-B-32250 Materiały budowlane. Woda do betonów i zapraw
11. PN-H-74219 Rury stalowe bez szwu walcowane na gorąco ogólnego zastosowania
12. PN-H-74220 Rury stalowe bez szwu ciągnione i walcowane na zimno ogólnego przeznaczenia
13. PN-H-82200 Cynk
14. PN-H-84018 Stal niskostopowa o podwyższonej wytrzymałości. Gatunki
15. PN-H-84019 Stal węglowa konstrukcyjna wyższej jakości ogólnego przeznaczenia. Gatunki
16. PN-H-84020 Stal niestopowa konstrukcyjna ogólnego przeznaczenia. Gatunki
17. PN-H-84023-07 Stal określonego zastosowania. Stal na rury
18. PN-H-84030-02 Stal stopowa konstrukcyjna. Stal do nawęglania. Gatunki
19. PN-H-93010 Stal. Kształtowniki walcowane na gorąco
20. PN-H-93200-02 Walcówka i pręty stalowe okrągłe walcowane na gorąco. Walcówka i pręty ogólnego zastosowania. Wymiary
21. PN-H-93401 Stal walcowana. Kątowniki równoramienne
22. PN-H-93402 Kątowniki nierównoramienne stalowe walcowane na gorąco
23. PN-H-93403 Stal. Ceowniki walcowane. Wymiary
24. PN-H-93406 Stal. Teowniki walcowane na gorąco
25. PN-H-93407 Stal. Dwuteowniki walcowane na gorąco
26. PN-H-97051 Ochrona przed korozją. Przygotowanie powierzchni stali, staliwa i żeliwa do malowania. Ogólne wytyczne
27. PN-H-97052 Ochrona przed korozją. Ocena przygotowania powierzchni stali, staliwa i żeliwa do malowania
28. PN-H-97053 Ochrona przed korozją. Malowanie konstrukcji stalowych. Ogólne wytyczne
29. PN-M-06515 Dźwignice. Ogólne zasady projektowania ustrojów nośnych
30. PN-M-69011 Spawalnictwo. Złącza spawane w konstrukcjach spawanych. Podział i wymagania
31. PN-M-69420 Spawalnictwo. Druty lite do spawania i napawania stali
32. PN-M-69775 Spawalnictwo. Wadliwość złączy spawanych. Oznaczanie klasy wadliwości na

- podstawie oględzin zewnętrznych
- 33. PN-M-80026 Druty okrągłe ze stali niskowęglowej ogólnego przeznaczenia
  - 34. PN-M-82054 Śruby, wkręty i nakrętki stalowe. Ogólne wymagania i badania
  - 35. PN-M-82054-03 Śruby, wkręty i nakrętki stalowe. Właściwości mechaniczne śrub i wkrętów
  - 36. PN-M-84540 Łańcuchy techniczne ogniwove o ogniwach krótkich
  - 37. PN-M-84541 Łańcuchy techniczne ogniwove o ogniwach średnich
  - 38. PN-M-84542 Łańcuchy techniczne ogniwove. Wymagania i badania
  - 39. PN-M-84543 Łańcuchy techniczne ogniwove o ogniwach długich
  - 40. PN-ISO-8501-1 Przygotowanie podłoży stalowych przed nakładaniem farb i podobnych produktów. Stopnie skorodowania i stopnie przygotowania niezabezpieczonych podłoży stalowych oraz podłoży stalowych po całkowitym usunięciu wcześniej nałożonych powłok
  - 41. BN-73/0658-01 Rury stalowe profilowe ciągnięone na zimno. Wymiary
  - 42. BN-89/1076-02 Ochrona przed korozją. Powłoki metalizacyjne cynkowe i aluminiowe na konstrukcjach stalowych, staliwnych i żeliwnych. Wymagania i badania
  - 43. BN-83/5032-02 Siatki metalowe. Siatki plecione ślimakowe
  - 44. BN-88/6731-08 Cement. Transport i przechowywanie.
- 10.2. Inne dokumenty**
- 45. Poręcze mostowe - Ministerstwo Komunikacji, Centralne Biuro Studiów i Projektów Dróg i Mostów Transprojekt - Warszawa, 1976.
  - 46. Katalog budownictwa, Karta KB 8-3.3 (5), listopad 1965.
  - 47. Leszek Mikołajków, „Urządzenia bezpieczeństwa ruchu na obiektach mostowych”. Wydawnictwa Komunikacji i Łączności, Warszawa 1988.

## SZCZEGÓŁOWA SPECYFIKACJA TECHNICZNA WYKONANIA I ODBIORU ROBÓT BUDOWLANYCH

### D-03.01.02 IZOLACJE PRZECIWWILGOCIOWE

#### 1. PRZEDMIOT I ZAKRES STOSOWANIA SPECYFIKACJI

##### 1.1. Przedmiot specyfikacji

Przedmiotem niniejszej szczegółowej specyfikacji technicznej są wymagania dotyczące wykonania i odbioru izolacji przeciwwilgociowych związanych z zadaniem pn. „Przebudowa ulicy Szkolnej w Kowarach”.

##### 1.2. Zakres stosowania specyfikacji

Niniejsza specyfikacja będzie stosowana jako dokument przetargowy i kontraktowy przy zleceniu i realizacji robót wymienionych w punkcie 1.1.

Ustalenia zawarte w niniejszej specyfikacji obejmują wszystkie czynności umożliwiające i mające na celu wykonanie wszystkich izolacji przeciwwilgociowych. Obejmują prace związane z dostawą materiałów, wykonawstwem i wykończeniem powłok, wykonywanych na miejscu.

##### 1.3. Zakres robót objętych specyfikacją

W ramach prac budowlanych przewiduje się wykonanie następujących robót:

- izolacja powłokowa przeciwwilgociowa ścianach i fundamentów
- wykonanie izolacji z folii PE 0,5 pod konstrukcją schodów terenowych

##### 1.4. Określenia podstawowe

Określenia podstawowe użyte w niniejszej SST są zgodne z obowiązującymi polskimi normami i Ogólną Specyfikacją Techniczną.

##### 1.5. Ogólne wymagania dotyczące robót

Ogólne wymagania dotyczące zasad prowadzenia robót podano w Ogólnej Specyfikacji Technicznej. Niniejsza specyfikacja obejmuje całość robót związanych z wykonywaniem izolacji przeciwwilgociowych oraz wszystkie roboty pomocnicze. Wykonawca jest odpowiedzialny za jakość wykonania tych robót oraz ich zgodność z umową, projektem wykonawczym, pozostałymi SST i poleceniami zarządzającego realizacją umowy. Wprowadzanie jakichkolwiek odstępstw od tych dokumentów wymaga akceptacji zarządzającego realizacją umowy.

#### 2. MATERIAŁY

##### 2.1. Ogólne wymagania dotyczące materiałów

Ogólne wymagania dotyczące materiałów i ich rodzaju podano w Ogólnej Specyfikacji Technicznej. Wszelkie materiały do wykonywania izolacji przeciwwilgociowych bitumicznych powinny odpowiadać wymaganiom zawartym w normach państwowych lub świadectwach ITB dopuszczających dany materiał do powszechnego stosowania w budownictwie. Do papowych izolacji należy stosować papy o wkładach nie podlegających rozkładowi biologicznemu, do których zalicza się papy na tkaninie z włókien szklanych i na welonie szklanym oraz papy na włóknie. Lepiki i kleje nie powinny działać destrukcyjnie na łączone materiały i powinny wykazywać dostateczną odporność w środowisku, w którym zostają użyte oraz należyłą przyczepność do sklepanych materiałów, określoną wg metod badań podanych w normach państwowych i świadectwach ITB.

Materiały izolacyjne powinny być pakowane, przechowywane i transportowane w sposób wskazany w normach państwowych i świadectwach ITB.

##### 2.2. Folia PE

Stosować folię polietylenową dopuszczoną do stosowania w podłozach o grub. nie mniejszej niż 0,2mm.

##### 2.3. Papa

Materiały rolowe stosowane do izolacji poziomych powinny być odporne na korozję biologiczną, a także wykazywać odpowiednią wytrzymałość na naprężenia rozciągające.

Mogą być stosowane papy:

- papy zgrzewalne na osnowie zdwojonej z tkaniny szklanej i welonu szklanego,
- papy podkładowe na welonie szklanym.

##### 2.4. Izolacje pionowe

Izolacje pionowe mogą być wykonywane z:

- lepicków,

- emulsji,
- asfaltowo-gumowych mas dyspersyjnych.

#### 2.5. Systemy izolacyjne

Systemy izolacyjne powinny spełniać poniższe wymagania oraz posiadać świadectwa dopuszczenia do stosowania i aktualne atesty.

- Wymagana jakość materiałów izolacyjnych powinna być potwierdzona przez producenta przez zaświadczenie o jakości lub znakiem kontroli jakości zamieszczonym na opakowaniu lub innym równorzędnym dokumentem.
- Materiały izolacyjne dostarczone na budowę bez dokumentów potwierdzających przez producenta ich jakość nie mogą być dopuszczone do stosowania.
- Odbiór materiałów izolacyjnych powinien obejmować sprawdzenie zgodności z dokumentacją projektową oraz sprawdzenie właściwości technicznych tych materiałów z wystawionymi atestami wytwórcy. W przypadku zastrzeżeń co do zgodności materiału z zaświadczeniem o jakości wystawionym przez producenta powinien być on zbadany zgodnie z postanowieniami normy państwowej.
- Nie dopuszcza się stosowania do robót materiałów izolacyjnych, których właściwości nie odpowiadają wymaganiom przedmiotowych norm.
- Nie należy stosować również materiałów przeterminowanych (po okresie gwarancyjnym).

### 3. SPRZĘT

Ogólne wymagania dotyczące sprzętu podano w Ogólnej Specyfikacji Technicznej.

Wykonawca powinien dysponować środkami transportu do przewozu materiałów oraz drobnym sprzętem do wykonania robót objętych niniejszą ST.

### 4. TRANSPORT

Ogólne wymagania dotyczące transportu podano w Ogólnej Specyfikacji Technicznej.

Materiały można przewozić dowolnymi środkami transportu gwarantującymi ich ochronę przed zanieczyszczeniami i szkodliwym wpływem czynników atmosferycznych.

### 5. WYKONANIE ROBÓT

#### 5.1. Ogólne zasady wykonania robót

Ogólne zasady wykonania robót podano w Ogólnej Specyfikacji Technicznej.

Przed przystąpieniem do robót izolacyjnych należy zwrócić uwagę na:

- powierzchnie podkładów pod izolacje powinny być równe, czyste i odpylone, pęknięcia o szerokości większej niż 2mm należy zaszpachlować kitem asfaltowym,
- podkłady pod izolacje powinny być trwałe i nieodkształcalne,
- izolacje na zewnątrz powinny być układane podczas bezdeszczowej pogody lub pod stałym zadaszaniem,
- temperatura zewnętrzna przy której można prowadzić roboty izolacyjne lepikami na gorąco wynosi 5°C, przy zastosowaniu lepików na zimno 10°C,
- zakładki materiałów rolowych powinny wynosić nie mniej niż 10cm,
- grubość lepiku między warstwami pary powinna wynosić 1-1,5mm,
- załamania warstwy izolacji powinny być wzmocnione,
- szczeliny dylatacyjne powinny być uszczelnione.

#### 5.2. Przygotowanie podkładu

Podkład pod izolacje powinien być trwały, nieodkształcalny i przenosić wszystkie działające nań obciążenia.

Powierzchnia podkładu pod izolacje powinna być równa, czysta i odpylona.

#### 5.3. Gruntowanie podkładu

Podkład betonowy lub cementowy pod izolację z papy asfaltowej powinien być zagruntowany roztworem asfaltowym lub emulsją asfaltową.

Przy gruntowaniu podkład powinien być suchy, a jego wilgotność nie powinna przekraczać 5%. Powłoki gruntujące powinny być naniesione w jednej lub dwóch warstwach, z tym że druga warstwa może być naniesiona dopiero po całkowitym wyschnięciu pierwszej. Temperatura otoczenia w czasie gruntowania podkładu powinna być nie niższa niż 5°C.

#### 5.4. Izolacje papowe

Izolacje przeznaczone do ochrony podziemnych części obiektu przed wilgocią z gruntu powinny



składać się z jednej lub dwóch warstw papy asfaltowej sklejonych lepikiem między sobą w sposób ciągły na całej powierzchni.

Izolacje przeciwwilgociowe przeznaczone do ochrony warstw ocieplających przed wodą zarobową z zaprawy na niej układanej mogą być wykonane z jednej warstwy papy asfaltowej ułożonej na sucho i sklejonej wyłącznie na zakładach.

Do klejenia pap asfaltowych należy stosować wyłącznie lepik asfaltowy, odpowiadający wymaganiom norm państwowych.

Grubość warstwy lepiku między podkładem i pierwszą warstwą izolacji oraz między poszczególnymi warstwami izolacji powinno wynosić 1,0–1,5 mm.

Szerokość zakładów papy zarówno podłużnych jak i poprzecznych w każdej warstwie powinna być nie mniejsza niż 10 cm. Zakłady arkuszy kolejnych warstw papy powinny być przesunięte względem siebie.

#### 5.5. Izolacje powłokowe

Podłoże pod pionowe izolacje powłokowe z lepików, emulsji lub asfaltowo-gumowych mas dyspersyjnych powinny stanowić gładkie ściany betonowe lub tynki cementowe. Podłoże pod izolacje powłokowa musi być bezwzględnie zagruntowane roztworem asfaltowym lub emulsją asfaltową. Grubość powłoki asfaltowej nie powinna być mniejsza od 2mm. Powłokę

nanosić na ścianę przynajmniej w dwóch warstwach. Izolacje wyciągnąć na 30cm ponad teren.

Izolację ścian istniejących wykonywać odcinkami nie dłuższymi niż 1m.

#### 5.6. Izolacje podłóg

Izolację przeciwwilgociową podłóg należy wykonać jako dwuwarstwową z folii PE. Folię układać na warstwie podkładów betonowych. Folię należy wywinąć na ściany i wykonać szczelne obróbki przejść instalacji przez warstwę izolacji. W pomieszczeniach mokrych zastosować dodatkową warstwę z folii PE nad warstwa styropianu.

#### 5.7. Izolacje dachu

Izolację konstrukcji dachowej drewnianej od elementów murowych i żelbetowych wykonać poprzez zabezpieczenie elementu papą.

Na konstrukcji dachowej należy zamocować folię zbrojoną paroprzepuszczalną. Od strony wewnętrznej należy zamocować folię PE paroizolacyjną.

#### 5.8. Systemy izolacyjne

Systemy izolacyjne stosować wg instrukcji producenta.

### **6. KONTROLA JAKOŚCI ROBÓT**

#### 6.1. Wymagania ogólne

Ogólne zasady kontroli jakości robót podano w Ogólnej Specyfikacji Technicznej.

Bieżąca kontrola obejmuje wizualne sprawdzenie wszystkich elementów procesu technologicznego oraz sprawdzenie zgodności dostarczonych przez Wykonawcę dokumentów dotyczących stosowanych materiałów z wymogami prawa.

Kontrola jakości robót polega na sprawdzeniu:

- dostaw materiałów,
- badanie podłoży i podkładów,
- przygotowania podłoża,
- prawidłowości wykonania robót,
- wykonania izolacji poziomej,
- wykonania izolacji pionowej,
- zabezpieczenia elementów drewnianych,
- wykonania izolacji dachu.

#### 6.2. Wymagania szczegółowe

- Wymagana jakość materiałów izolacyjnych powinna być potwierdzona przez producenta przez zaświadczenie o jakości lub znakiem kontroli jakości zamieszczonym na opakowaniu lub innym równorzędnym dokumentem.

- Materiały izolacyjne dostarczone na budowę bez dokumentów potwierdzających przez producenta ich jakość nie mogą być dopuszczone do stosowania.

- Odbiór materiałów izolacyjnych powinien obejmować sprawdzenie zgodności z

dokumentacją projektową oraz sprawdzenie właściwości technicznych tych materiałów z wystawionymi atestami wytwórcy. W przypadku zastrzeżeń co do zgodności materiału z zaświadczeniem o jakości wystawionym przez producenta powinien być on zbadany zgodnie z postanowieniami normy państwowej.

- Nie dopuszcza się stosowania do robót materiałów izolacyjnych, których właściwości nie odpowiadają wymaganiom przedmiotowych norm.
- Nie należy stosować również materiałów przeterminowanych (po okresie gwarancyjnym).
- Wyniki odbiorów materiałów i wyrobów powinny być każdorazowo wpisywane do dziennika budowy.

## **7. OBMIAR ROBÓT**

### 7.1. Ogólne zasady prowadzenia obmiarów robót

Ogólne zasady dokonywania obmiarów robót podano w Ogólnej Specyfikacji. Podstawą dokonywania obmiarów, określającą zakres prac wykonywanych w ramach poszczególnych pozycji, jest załączony do dokumentacji przetargowej przedmiar robót.

### 7.2. Jednostki obmiarowe

Jednostką obmiarową jest 1 m<sup>2</sup> wykonanej izolacji.

## **8. ODBIÓR ROBÓT**

Ogólne zasady odbiorów robót podano w Ogólnej Specyfikacji Technicznej.

Odbiór robót izolacyjnych powinien się odbyć przed wykonaniem tynków i innych robót wykończeniowych.

Podstawę do odbioru robót murowych powinny stanowić następujące dokumenty:

- dokumentacja techniczna,
- dziennik budowy,
- zaświadczenia o jakości materiałów i wyrobów dostarczonych na budowę,
- protokoły odbioru poszczególnych etapów robót zanikających,
- protokoły odbioru materiałów i wyrobów,
- wyniki badań laboratoryjnych, jeśli takie były zlecane przez Wykonawcę.

Roboty podlegają zasadom odbioru robót zanikających.

## **9. PODSTAWA PŁATNOŚCI**

Ogólne zasady dokonywania płatności podano w Ogólnej Specyfikacji Technicznej.

Podstawą płatności są ceny jednostkowe poszczególnych pozycji zawartych w wycenionym przez wykonawcę przedmiarze robót, a zakres czynności objętych ceną określony jest w ich opisie.

Ceny jednostkowe obejmują:

- dostawę materiałów,
- przygotowanie i oczyszczenie podłoża,
- zabezpieczenie obszaru robót,
- wykonanie izolacji wraz z ochroną,
- prace porządkowe,
- badania na budowie i laboratoryjne.

## **10. PRZEPISY I DOKUMENTY ZWIĄZANE**

- PN-B-10260 Izolacje bitumiczne. Wymagania i badania przy odbiorze.
- PN-B-24000 Dyspersyjna masa asfaltowo- kauczukowa.
- PN-B-24006 Masa asfaltowo- kauczukowa.
- PN-B-24620:1998 Lepiki, masy i roztwory asfaltowe stosowane na zimno.
- PN-B-27617:1997 Papa asfaltowa na tekturze budowlanej.
- PN-B-20130:1999/Az1:2001 Wyroby do izolacji
- PN-75/B-30175. Kit asfaltowy uszczelniający.

## SZCZEGÓŁOWE SPECYFIKACJE TECHNICZNE WYKONANIA I ODBIORU ROBÓT BUDOWLANYCH

### D-02.03.01B WYKONANIE MURU OPOROWEGO W SYSTEMIE GRUNTU ZBROJONEGO

#### 1. WSTĘP

##### 1.1. Przedmiot SST

Przedmiotem niniejszej Specyfikacji Technicznej są wymagania dotyczące wykonania i odbioru robót związanych z wykonaniem murów oporowych w technologii gruntu zbrojonego licowanym systemowymi blokami betonowymi (zwanej dalej GZB) dla zadania pn „Przebudowa ulicy Szkolnej w Kowarach”.

GZB jest to technologia budowy ścian oporowych wykorzystująca w tym przypadku 8 podstawowych elementów:

- georuszty jednokierunkowe o sztywnych węzłach (element zbrojący) – wg pkt 2.1 oraz wg pkt 2.2,
- łącznik z polietylenu o wysokiej gęstości HDPE umożliwiający na stałe połączenie ze sobą kolejnych pasm geosiatki jednokierunkowej wg pkt. 2.3,
- bloczki betonowe (oblicowanie) wg pkt. 2.4,
- łącznik syntetyczny umożliwiający na stałe połączenie bloczków oblicowujących ze zbrojeniem wg pkt. 2.5,
- grunt zasypowy niespoisty (wypełnienie) wg pkt. 2.6.

Wszystkie elementy w technologii budowy murów oporowych posiadają określone parametry mechaniczne, które są uwzględnione na etapie obliczeń. W związku z tym wymiana jakiegokolwiek elementu niesie za sobą konieczność ponownego przeliczenia oraz przeprojektowania technologii budowy murów oporowych.

##### 1.2. Zakres stosowania SST

Zakres stosowania ST jest zgodny z ustaleniami zawartymi w ST D-M.00.00.00. "Wymagania Ogólne" pkt. 1.2.

##### 1.3. Zakres Robót objętych ST

Ustalenia zawarte w niniejszej specyfikacji dotyczą zasad wykonania murów oporowych ( 4 sztuk) z gruntu zbrojonego oraz bloczków betonowych .

#### 2. MATERIAŁY

Do wykonania robót w technologii gruntu zbrojonego należy zastosować następujące materiały:

- georuszt jednokierunkowy o sztywnych węzłach ;
- prefabrykowane łączniki z tworzywa sztucznego do łączenia pasm georusztu;
- bloczki betonowe (systemowe) ;
- prefabrykowane łączniki z tworzywa sztucznego ;
- grunt zasypowy niespoisty.

##### 2.1. Georuszty jednokierunkowe o sztywnych węzłach – typu T7.

1. Georuszty o sztywnych węzłach typu T7 są elementem systemu i wymiana tych elementów na jakiegokolwiek inne wymaga zmiany i przeprojektowania całego Systemu.
2. Georuszty o sztywnych węzłach, powinny być wyprodukowane z pasma polietylenu wysokiej gęstości (HDPE), w taki sposób, że powstała struktura jest zorientowana w jednym kierunku. Poprzeczne żebra stanowią integralny element struktury georusztów.
3. Georuszty powinny być odporne na związki chemiczne naturalnie występujące w gruncie oraz rozpuszczalniki w temperaturze otoczenia. Polimer tworzący georuszty powinien zawierać, co najmniej 2% sadzy węglowej, stanowiącej inhibitor działania promieniowania ultrafioletowego.
4. Wytrzymałość projektowa ( $P_{des}$ ) powinna uwzględniać wytrzymałość z uwzględnieniem pełzania ( $P_c$ ) oraz współczynniki korekcyjne ze względu na:
  - ekstrapolację i zmienność produkcji –  $f_m$ ;

- uszkodzenie podczas wbudowywania [max ziarno 37,5mm] –  $f_d$ ;
- degradacja środowiskowa [pH = 2÷12,5] –  $f_e$ ;

i powinna być wyznaczona ze wzoru:

$$P_{des} = \frac{P_c}{f_m \times f_d \times f_e}$$

5. Minimalna wytrzymałość projektowa  $P_{des}$  z uwzględnieniem powyższych współczynników powinna wynosić:

$$P_{des} \geq 18,50 \text{ kN/m}$$

6. Georuszty typu T7 są produkowane zgodnie z wymaganiami określonymi w normie jakościowej ISO 9001. Georuszty posiadają oznakowanie CE.

## 2.2. Georuszty jednokierunkowe o sztywnych węzłach typu N4.

1. Georuszty o sztywnych węzłach typu N4 są elementem systemu i wymiana tych elementów na jakiegokolwiek inne wymaga zmiany i przeprojektowania całego Systemu.
2. Georuszty o sztywnych węzłach, powinny być wyprodukowane z pasma polietylenu wysokiej gęstości (HDPE), w taki sposób, że powstała struktura jest zorientowana w jednym kierunku. Poprzeczne żebra stanowią integralny element struktury georusztów.
3. Georuszty powinny być odporne na związki chemiczne naturalnie występujące w gruncie oraz rozpuszczalniki w temperaturze otoczenia. Polimer tworzący georuszty powinien zawierać, co najmniej 2% sadzy węglowej, stanowiącej inhibitor działania promieniowania ultrafioletowego.
4. Wytrzymałość projektowa ( $P_{des}$ ) powinna uwzględniać wytrzymałość z uwzględnieniem pełzania ( $P_c$ ) oraz współczynniki korekcyjne ze względu na:
  - ekstrapolację i zmienność produkcji –  $f_m$ ;
  - uszkodzenie podczas wbudowywania [max ziarno 37,5mm] –  $f_d$ ;
  - degradacja środowiskowa [pH = 2÷12,5] –  $f_e$ ;

i powinna być wyznaczona ze wzoru:

$$P_{des} = \frac{P_c}{f_m \times f_d \times f_e}$$

5. Minimalna wytrzymałość projektowa  $P_{des}$  z uwzględnieniem powyższych współczynników powinna wynosić:

$$P_{des} \geq 31,0 \text{ kN/m}$$

6. Georuszty typu N4 są produkowane zgodnie z wymaganiami określonymi w normie jakościowej ISO 9001. Georuszty posiadają oznakowanie CE.

## 2.3. Prefabrykowane łączniki z tworzywa sztucznego

1. Łączniki są elementem systemu i wymiana tych elementów na jakiegokolwiek inny wymaga zmiany i przeprojektowania całego Systemu.

2. Do łączenia pasm georusztów ze sobą należy stosować prefabrykowane łączniki z polipropylenu wysokiej gęstości (HDPE) przystosowane do współpracy z konkretnym typem georusztu. Łączniki o wymiarach 1350x40x6 [mm] (dla georusztów typu T7) oraz łączniki o wymiarach 1350x80x6 [mm] (dla georusztów typu N4) powinny być dostarczone przez producenta georusztu. Należy stosować łączniki umożliwiające uzyskanie wytrzymałości połączenia równej wytrzymałości georusztu.

#### 2.4. Prefabrykowane bloczki betonowe

Prefabrykowane bloczki betonowe są elementem przyjętego systemu i wymiana tych elementów na jakiegokolwiek inne wymaga zmiany i przeprojektowania całego Systemu zgodnie z pkt 1.1.

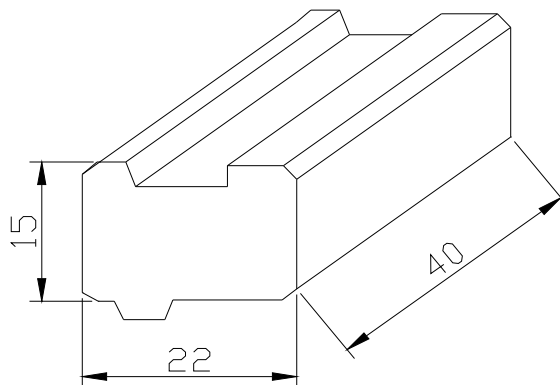
Do wykonania oblicowania ściany oporowej należy użyć prefabrykowanych bloczków betonowych wykonanych z betonu B30 o następujących parametrach:

- nasiąkliwość nie więcej niż 5%,
- mrozoodporność, nie mniej niż 150 cykli.

Bloczki są tak ukształtowane, aby możliwe było:

- pełne i skuteczne zamocowanie pasma geosiatki wraz z łącznikiem (do łączenia z pasmami geosiatki wykorzystywany jest specjalny prefabrykowany łącznik z tworzywa sztucznego układany we wnęce bloczku),
- wykonanie łuków w planie (powierzchnie boczne bloczków nie są prostopadłe do lica),
- układanie muru w technologii na sucho (równe krawędzie, minimalne tolerancje wymiarów).

Bloczki posiadają wymiary dł. x szer. x wys.  $\Rightarrow$  40 cm x 22 cm x 15 cm.



#### 2.5. Prefabrykowane łączniki z tworzywa sztucznego

Prefabrykowane łączniki z tworzywa sztucznego są elementem systemu i wymiana tych elementów na jakiegokolwiek inne wymaga zmiany i przeprojektowania całego Systemu.

Do wykonania łączenia pomiędzy bloczkami betonowymi a pasmami georusztu należy zastosować prefabrykowane łączniki z polietylenu przystosowane do współpracy z konkretnym rodzajem georusztu. Łączniki takie powinny być dostarczone przez producenta georusztu. Należy stosować łączniki umożliwiające uzyskanie wytrzymałości połączenia równej wytrzymałości georusztu.

#### 2.6. Grunt zasypowy.

Jako materiał zasypowy należy użyć piasku średniego zgodnie ze specyfikacją ST D-M.00.00.00, który przy zagęszczeniu  $I_s \geq 0.98$  będzie posiadał kąt tarcia wewnętrznego  $\Phi \geq 32^\circ$ .

### 3. SPRZĘT

- 3.1. Georuszty przeznaczone do wykonania ściany oporowej z gruntu zbrojonego są dostarczane na budowę w postaci rolek. Rozwijanie rolek wykonywane jest ręcznie. Pasma georusztów lub

geosyntetyków docinane są do odpowiedniej długości przy użyciu narzędzi ręcznych, np. sekatora, ostrego noża.

**3.2.** Do wykonania robót związanych z układaniem i zagęszczaniem gruntu nasypowego powinien być stosowany sprzęt zgodnie ze specyfikacją ST D-M.00.00.00.

#### **4. TRANSPORT**

Ogólne warunki dotyczące transportu podano w ST D-M.00.00.00. "Wymagania Ogólne" pkt. 4.

##### **4.1.**

#### **Transport**

##### **Transport materiałów**

Geosyntetyki, łączniki prefabrykowane oraz bloczki betonowe należy transportować w sposób zabezpieczający przed mechanicznymi uszkodzeniami.

Materiał nasypowy można przewozić dowolnymi środkami transportu, w warunkach zabezpieczających go przed zanieczyszczeniem, zmieszaniem z innymi asortymentami kruszywa i nadmiernym zawilgoceniem.

##### **5.**

#### **WYKON**

##### **WYMAGANIA DO WYKONANIA ROBÓT**

Ogólne zasady wykonania robót podano w ST D-M.00.00.00. "Wymagania Ogólne" pkt. 5.

**5.1. Kolejność czynności podczas wykonywania ściany oporowej z gruntu zbrojonego oraz bloczków betonowych**

##### **5.1.1. Prefabrykowane bloczki betonowe**

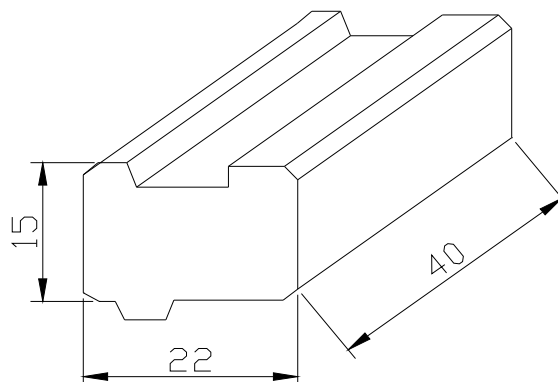
Do wykonania oblicowania ściany oporowej należy użyć prefabrykowanych bloczków betonowych wykonanych z betonu B30.

Bloczki są tak ukształtowane, aby możliwe było:

- pełne i skuteczne zamocowanie pasma geosiatki wraz z łącznikiem (do łączenia z pasmami geosiatki wykorzystywany jest specjalny prefabrykowany łącznik z tworzywa sztucznego układany we wnęce bloczku),
- wykonanie łuków w planie (powierzchnie boczne bloczków nie są prostopadłe do lica),
- układanie muru w technologii na sucho (równe krawędzie, minimalne tolerancje wymiarów).

Bloczki posiadają wymiary podane na Rys. 1: wys. x szer. x głęb.  $\Rightarrow$  15 cm x 40 cm x 22 cm.

Bloczki są tak ukształtowane, że wykonana z nich ściana oporowa automatycznie powinna uzyskać pochylenie 86 stopni. Pochylenie jest uzyskiwane dzięki niewielkiemu przesunięciu wnęki i „pióra” względem siebie, natomiast same bloczki są układane poziomo.

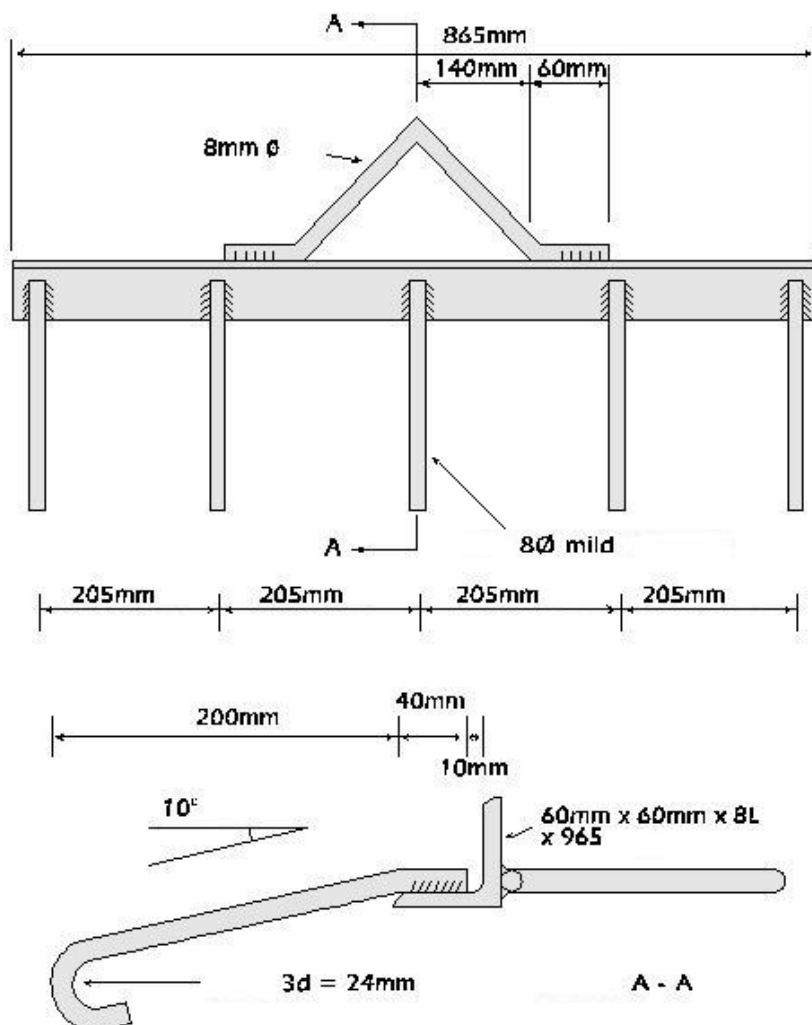


**Rys. 1 Bloczek betonowy -systemowy**

W wybarwieniach betonu mogą występować niewielkie odchyłki kolorystyczne, które są wynikiem odcieni kruszywa i cementu. W celu uzyskania lepszego wyglądu muru zaleca się układać elementy z kilku palet na przemian.

### 5.1.2. Belka naciągająca

Przed przystąpieniem do budowy ściany należy przygotować „belkę naciągającą” służącą do naprężania pasm georusztu. Belkę należy wykonać z prętów stalowych  $\phi 8$  mm i kątownika  $60 \times 60 \times 8$  zgodnie z rysunkiem 2.



Rys. 2 Belka naciągająca

### 5.1.3. Warstwa drenażowa

Warunkiem prawidłowej pracy konstrukcji z gruntu zbrojonego jest wykonanie prawidłowego drenażu bezpośrednio za oblicowaniem z bloczków betonowych. Szerokość warstwy drenażowej z kruszywa drenażowego powinna wynosić min 30 cm i powinna być układana wzdłuż lica ściany na jej pełnej długości. Kruszywo powinno się charakteryzować współczynnikiem filtracji  $k \geq 1000$  m/dobę.

### 5.1.4. Wykonanie ściany oporowej z gruntu zbrojonego oraz bloczków betonowych

1. Przed przystąpieniem do zagęszczania warstwę podłoża należy wyprofilować do wymaganych rzędnych, spadków i pochyłeń, np. z zastosowaniem równiarki lub spycharki.



2. Georuszt jednokierunkowy powinien być układany w kierunku prostopadłym do lica ściany.
3. Przed przystąpieniem do robót należy przygotować pasma georusztu jednokierunkowego o min. długości efektywnej (długość zakotwienia pasma wynikająca z projektu), przy czym cięcie pasma powinno być wykonane w połowie odległości pomiędzy żebrami poprzecznymi. Pasma należy układać obok siebie na styk, bez zakładu. Nie należy przycinać georusztu bezpośrednio za żebrzem poprzecznym.

W przypadku ucięcia georusztu bezpośrednio za żebrzem poprzecznym lub w odległości mniejszej niż połowa odległości pomiędzy żebrami poprzecznymi, należy zastosować dodatkowo podkładki w postaci uciętych fragmentów żeber podłużnych, układanych na górnej płaszczyźnie bloczka od strony licowej (patrz zdjęcie poniżej).

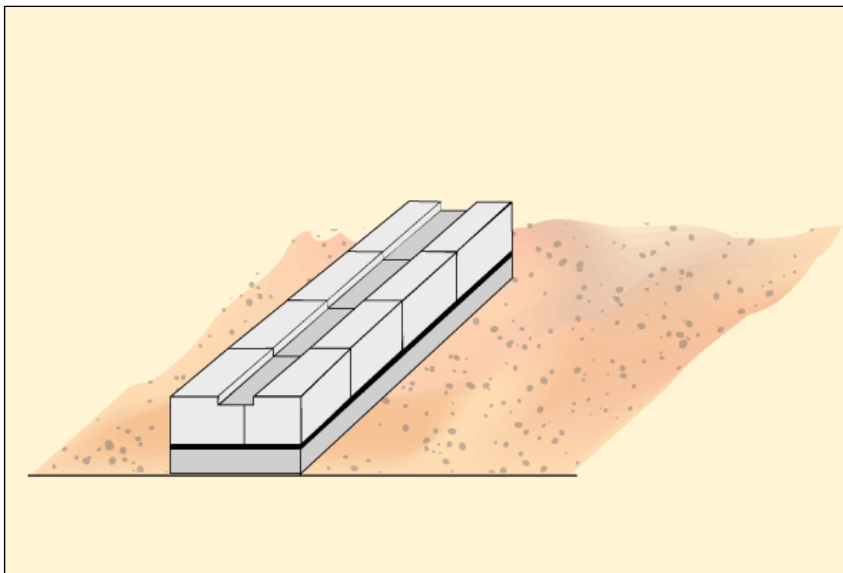




4. Przygotowanie podłoża pod łąwę fundamentową. Podłożo powinno być doprowadzone do odpowiedniej nośności i/lub zagęszczenia zgodnie z systemem .
5. Wykonanie betonowej/żelbetowej łąwy fundamentowej zgodnie z wymaganymi rzędnymi. Wymiary, rodzaj betonu i ewentualne zbrojenie łąwy powinny być zgodnie z projektem. Typowe parametry łąwy fundamentowej to: beton B25, wymiary 0,50 m x 0,25 m. łąwę fundamentową należy zdylatować co 10 m długości.

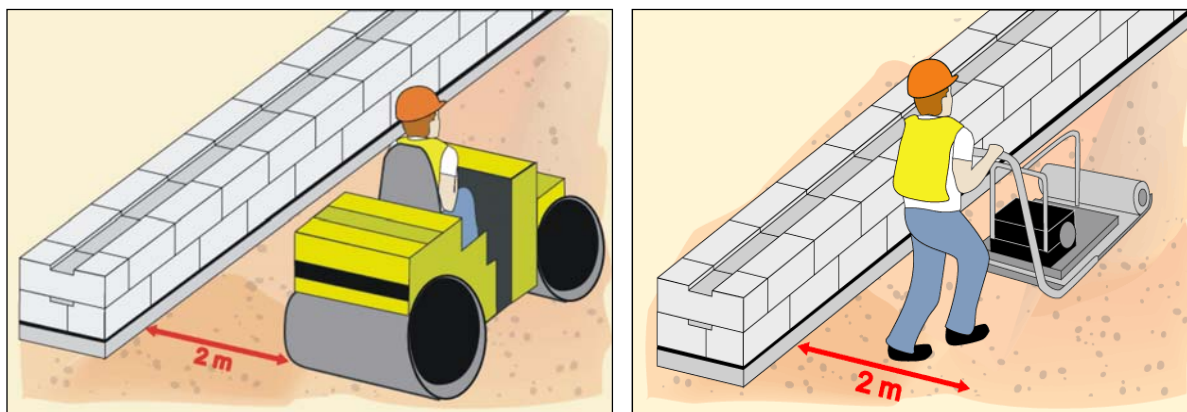


6. Ułożenie pierwszej warstwy bloczków na zaprawie cementowo-piaskowej o grubości 2 cm na łąwie fundamentowej. W pierwszej warstwie bloczków „pióro” znajdujące się w dolnej części bloczka należy skuć, np. przy pomocy młotka i przecinaka.

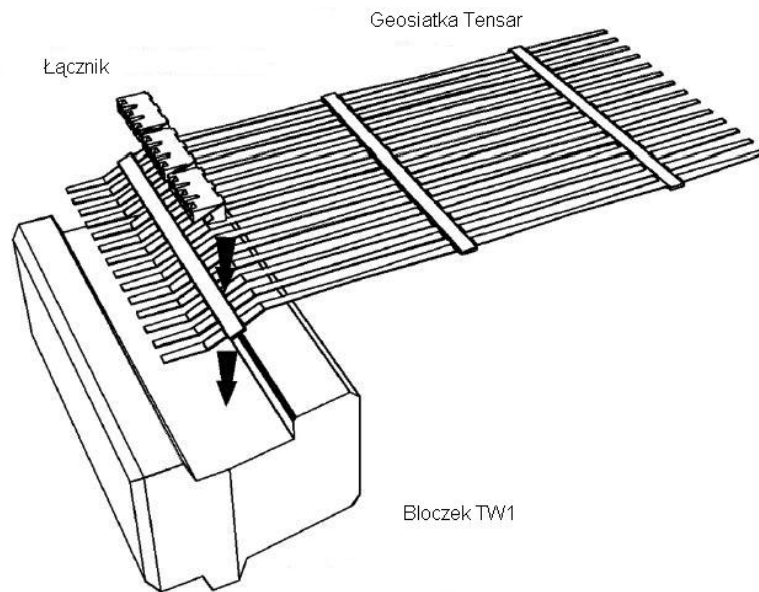


7. Ułożenie i zagęszczenie gruntu zasypowego do wysokości wierzchu warstwy bloczków (poziomu układania warstwy georusztu).

8. Grunt należy zagęszczać płytą wibracyjną lub lekkim walcem wibracyjnym. Nie należy przeprowadzać zagęszczania w odległości mniejszej niż 150 mm od bloczków. W odległości do 2 m od lica ściany należy użyć sprzętu o nacisku na metr długości bębna poniżej 1300 kg i całkowitej masie poniżej 1000 kg. Należy zwrócić uwagę, aby rzędna warstwy gruntu po zagęszczeniu dokładnie odpowiadała rzędnej układania warstwy georusztu. Grunt nasypowy należy zagęścić do wskaźnika zagęszczenia określonego w projekcie.
9. Nie dopuszcza się pracy i ruchu maszyn o całkowitej masie powyżej 1000 kg w odległości mniejszej niż 2 m od lica muru. Przejazd ciężkiego sprzętu blisko lica muru może spowodować wypchnięcie i deformację fragmentu muru. Jeżeli dojdzie to takiej deformacji, np. w skutek przypadkowego przejazdu ciężkiego sprzętu blisko lica, należy zdeformowany fragment muru rozebrać i wykonać ponownie.

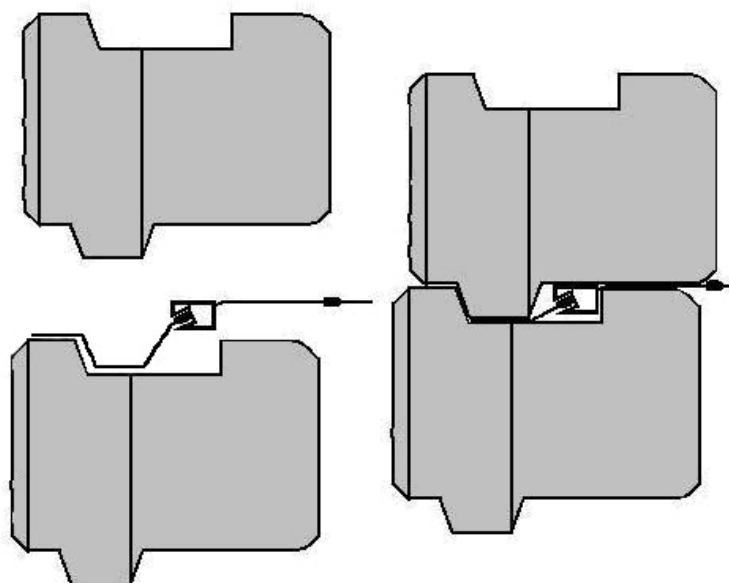


10. Należy przestrzegać ogólnych zasad dotyczących zagęszczania gruntu. Zagęszczanie należy rozpoczynać zawsze od strony licowej i wraz z postępowaniem prac odsuwać się od ściany oporowej. Pozwoli to uniknąć problemu odchylenia się ściany oporowej w kierunku zewnętrznym.
11. Usunięcie wszelkich zanieczyszczeń z górnej powierzchni bloczków (najlepiej za pomocą szczotek).
12. Ułożenie przygotowanego końca pasma georusztu nad bloczkami i założenie na nim profilowanego łącznika z tworzywa sztucznego. Poprzeczne żebro georusztu powinno być zaczepione o łącznik. Należy upewnić się, że każde oczko georusztu zostało prawidłowo zaczepione o występ łącznika. W razie konieczności łącznik może zostać przecięty.
13. Umieszczenie łącznika z georusztem we wnęce w bloczku. łącznik powinien być dokładnie wpasowany we wnękę. Swobodne żebra georusztu należy skierować na zewnątrz ściany, w taki sposób, aby oprzeć na nich całą podstawę bloczka (zarówno od strony licowej, jak i zasypowej).



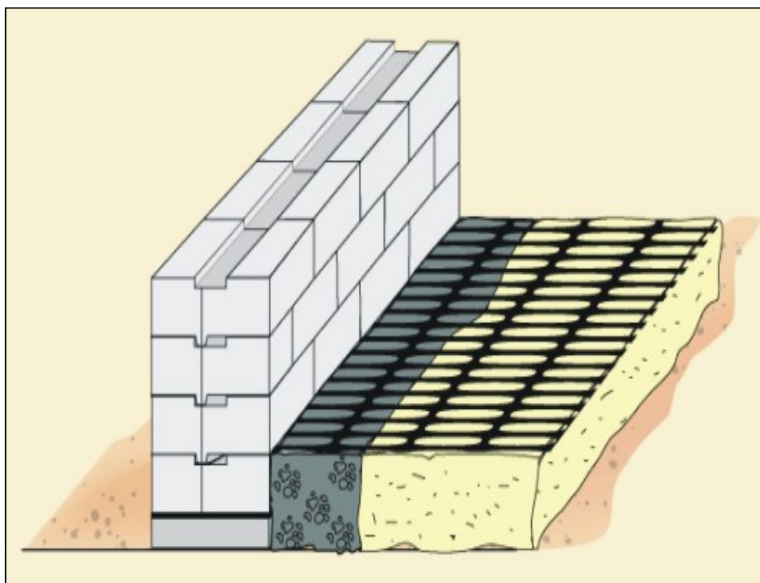
**Rys. 3 Mocowanie georusztu i łącznika we wnęce bloczka**

14. Procedurę należy powtórzyć na całej długości ściany (aktualnie wykonywanego fragmentu ściany).
15. Ponowne oczyszczenie górnej powierzchni bloczków i ułożenie kolejnej warstwy bloczków. Bloczki układane są „na sucho”, bez zaprawy. Wyjątkowo, w razie konieczności wypoziomowania bloczków w kierunku wzdłuż lub poprzek muru dopuszcza się użycie zaprawy cementowo-piaskowej w proporcjach 1:3. Grubość warstwy zaprawy nie może przekraczać 5mm.
16. Elementy należy układać tak, aby występ w dolnej części bloczka opierał się o przednią ściankę wnęki w bloczku leżącym poniżej.

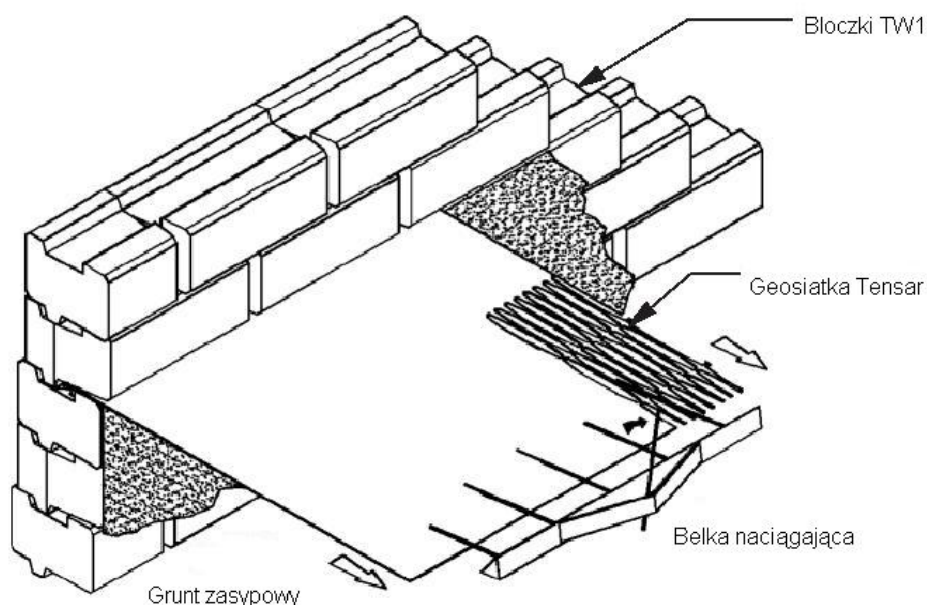


**Rys. 4 Widok ułożonych bloczków i georusztu z łącznikiem**

17. Wstępne, lekkie naciągnięcie georusztu, tak, aby łącznik oparł się o tylną ściankę wnęki.
18. Ułożenie przynajmniej dwóch kolejnych warstw bloczków, dokładnie przylegających do niższych warstw.



19. Umieszczenie belki naciągającej na swobodnym końcu georusztu i przyłożenie obciążenia wystarczającego do usunięcia wszelkich luzów i sfałowań. Równocześnie należy w trakcie naciągania sprawdzać poziom przy użyciu poziomicy, na najwyższej - trzeciej - warstwie ułożonych bloczków, powyżej naciąganych pasm georusztów, i jeżeli występują odchylenia od poziomu, należy poprawić ułożenie bloczków.



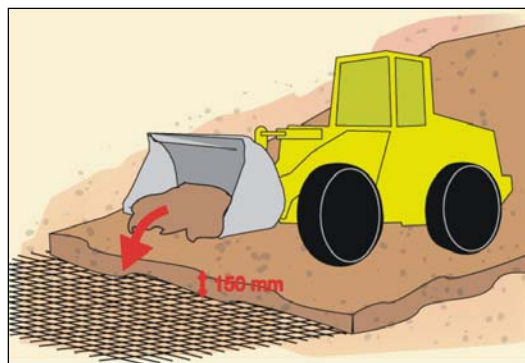
**Rys. 5 Naciągnięcie georusztu za pomocą belki naciągającej**

20. Utrzymując naciągnięcie georusztu, końce pasm należy przymocować do podłoża szpilkami stalowymi w ilości min. 2 szt na jedno pasmo georusztu. Mocowanie szpilkami ma charakter tymczasowy, po ułożeniu

na georuszcie warstwy gruntu szpilki można zdemontować i wykorzystać ponownie. Na georuszcie należy umieścić warstwę gruntu wystarczającą do utrzymania georusztu w niezmienionym położeniu po zdjęciu szpilek. Następnie należy zdjąć obciążenie i zdemontować belkę.

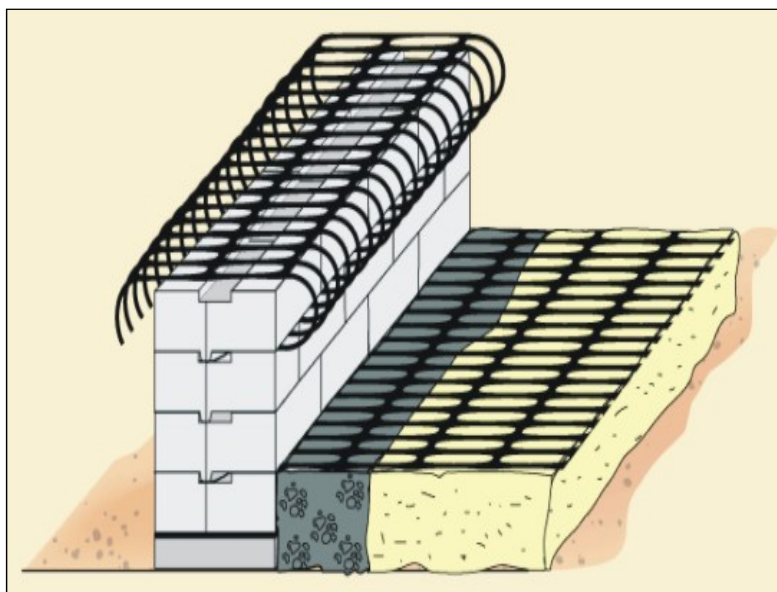


21. Nie dopuszcza się ruchu jakichkolwiek pojazdów bezpośrednio po rozłożonym georuszcie. Ruch pojazdów jest możliwy pod warunkiem, że na georuszcie spoczywa warstwa gruntu o grubości przynajmniej 150 mm. Grunt nasypowy powinien być układany z zastosowaniem ładowarki lub koparki, tak, aby opadał z niewielkiej wysokości na georuszt. Maszyny układające grunt nie powinny pracować w odległości mniejszej niż 2 m od lica ściany.



22. Umieszczenie i zagęszczenie gruntu zasypowego w warstwach do poziomu następnej warstwy georusztu, tak jak w p. 8 - 19. Należy pamiętać, aby za każdym razem powyżej warstwy gruntu znajdowały się trzy warstwy bloczków. Zagęszczanie zawsze powinno rozpoczynać się przy wewnętrznej części ściany i postępować w kierunku swobodnego końca georusztu.
23. Należy na bieżąco, w miarę wznoszenia muru w trakcie budowy kontrolować odchylenia ściany. Badanie należy wykonywać łatą 2 metrową. Prawidłowe odchylenie muru od pionu wynosi 86 stopni, czyli 7 cm na każdy 1 m wysokości muru. Dopuszczalne odchylenie to +/- 2 cm na 1 m wysokości.
24. Odcinki georusztu przymocowane do ściany powyżej poziomu aktualnie zagęszczanej warstwy gruntu powinny być tymczasowo zawinięte ponad szczytem ściany tak, aby nie przeszkadzały w pracy.

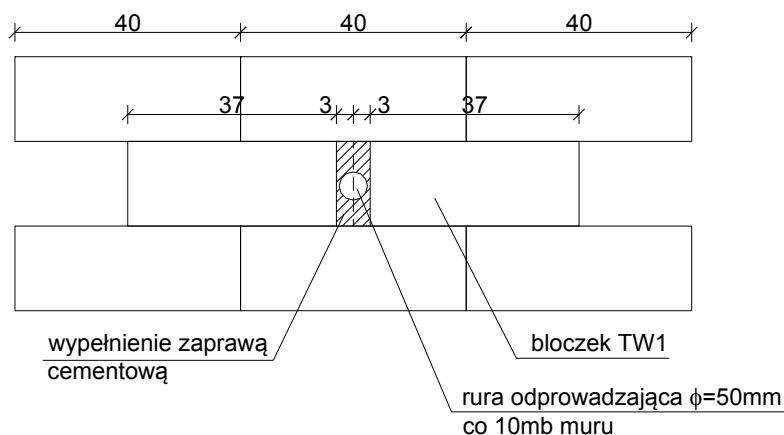




25. Należy powtarzać kroki 8 - 21 aż do wzniesienia ściany o wymaganej wysokości.
26. Ostatnią warstwę bloczków należy układać na zaprawie.
27. Jako zwieńczenie wykonanego muru należy wykonać gzyms betonowy lub oczep żelbetowy (w zależności od funkcji konstrukcji), który powinien być przedmiotem oddzielnego opracowania.

#### 5.1.5. Wykonanie elementów odwadniających

1. Dolna część warstwy drenażowej powinna być owinięta geowłókniną filtracyjno separacyjną.
2. Co 10mb muru należy zamocować grubościenną rurkę stalową o średnicy  $\phi=50\text{mm}$ , odprowadzającą wodę na zewnątrz muru. Rurka ta powinna mieć długość 40cm i być zamontowana ze spadkiem 5% w stronę koryta ściekowego, w taki sposób aby wypływająca z niej woda trafiła bezpośrednio do korytka ściekowego (10cm poza lico muru).
3. Rurkę odprowadzającą należy montować pomiędzy dwoma bloczkami, odcinając po 3cm z końca każdego bloczka, jak pokazano na rys. 3. Pustą przestrzeń pomiędzy bloczkami należy wypełnić zaprawą murarską.



**Rys. 3 Szczegół wykonania montażu rury odprowadzającej.**

4. Rura drenażowa biegnie wzdłuż muru, przez całą jego szerokość, aż do rurki odprowadzającej ze spadkiem 1%.

## 6.KONTROLA JAKOŚCI ROBÓT

Ogólne zasady kontroli jakości robót podano w ST D-M.00.00.00. "Wymagania Ogólne" pkt. 6.

### 6.1.Należy przeprowadzić następujące badania na budowie

- sprawdzenie wymaganego wskaźnika zagęszczenia podłoża,
- sprawdzenie wymaganego wskaźnika zagęszczenia materiału nasypowego układanego na georuszcie.

Dodatkowo kontrola jakości robót będzie polegała na wizualnej ocenie prawidłowości ich wykonania:

- sprawdzenie braku uszkodzeń georusztów,
- sprawdzenie równości podłoża przed rozłożeniem georusztów,
- sprawdzenie ułożenia georusztów i łączników we wnęce bloczka,
- sprawdzenie przylegania georusztów do podłoża (brak fałd i nierówności),
- sprawdzenie połączeń kolejnych pasm,

## 7. OBMIAR ROBÓT

Ogólne zasady Obmiaru Robót podano w ST D-M.00.00.00. "Wymagania Ogólne" pkt. 7.

### 7.1. Jednostką obmiarową jest:

- 1 m<sup>2</sup> ułożonego georusztów,
- 1 m<sup>3</sup> warstwy gruntu nasypowego,
- 1 m<sup>3</sup> betonu wbudowanego w ławę fundamentową,
- 1 m<sup>2</sup> oblicowania z bloczków ,
- 1mb łączników ,

zgodnie z Dokumentacją Projektową, SST i zaleceniami Inżyniera.

## 8.ODBIÓR ROBÓT

Ogólne zasady Odbioru Robót podano w ST D-M.00.00.00. "Wymagania Ogólne" pkt. 8.

Procedura odbioru inicjowana na pisemny wniosek Wykonawcy powinna być zgodna z zasadami podanymi w SST. Wykonane roboty są zatwierdzane przez Inżyniera na podstawie oceny wizualnej, pomiarów geodezyjnych i ewentualnie innych szczegółowych zaleceń Inżyniera.

## 9.PODSTAWA PŁATNOŚCI

Ogólne ustalenia dotyczące podstawy płatności podano w ST D-M.00.00.00. "Wymagania Ogólne" pkt. 9.

Cena jednostkowa wykonania ściany oporowej z gruntu zbrojonego obejmuje:

- koszt georusztów jednokierunkowych typu T7 i N4 wraz z transportem,
- koszt prefabrykowanych bloczków betonowych wraz z transportem,
- koszt łączników,
- wbudowanie gruntu nasypowego o grubości podanej w projekcie,
- zagęszczenie gruntu nasypowego,

## 10. PRZEPISY ZWIĄZANE

Zalecenia producenta georusztu dotyczące technologii wbudowania.

**UWAGA : DOPUSZCZA SIĘ ZASTOSOWANIE INNEJ TECHNOLOGI BUDOWY ŚCIAN OPOROWYCH W SYSTEMIE BLOCZKÓW BETONOWYCH ORAZ GRUNTU ZBROJONEGO . ZASTOSOWANY SYSTEM ŚCIAN OPOROWYCH NIE MOŻE POSIADAĆ GORSZYCH PARAMETRÓW NIŻ TECHNOLOGIA PRZYJĘTA W PROJEKCIE I SPECYFIKACJI .**

## SZCZEGÓŁOWE SPECYFIKACJE TECHNICZNE WYKONANIA I ODBIORU ROBÓT BUDOWLANYCH D-08.05.01 ŚCIEKI Z PREFABRYKOWANYCH ELEMENTÓW BETONOWYCH

### 1. Wstęp

#### 1.1. Przedmiot SSTWiORB

Przedmiotem niniejszej szczegółowej specyfikacji technicznej wykonania i odbioru robót budowlanych (SSTWiORB) są wymagania dotyczące wykonania i odbioru robót związanych z wykonaniem ścieków z prefabrykowanych elementów betonowych.

#### 1.2. Zakres stosowania SSTWiORB

Szczegółowa specyfikacja techniczna wykonania i odbioru robót budowlanych stanowi dokument przetargowy i kontraktowy przy realizacji inwestycji pn „Przebudowa ulicy Szkolnej w Kowarach”.

#### 1.3. Zakres robót objętych SSTWiORB

Ustalenia zawarte w niniejszej specyfikacji dotyczą zasad prowadzenia robót związanych z wykonaniem ścieków terenowych w rejonie projektowanych murów oporowych oraz w rejonie projektowanych chodników i placów utwardzonych .

#### 1.4. Określenia podstawowe

**1.4.3.** Ściek terenowy - element zlokalizowany w rowie służący do odprowadzenia wód opadowych z nawierzchni jezdni, chodników oraz przyległego terenu do odbiorników sztucznych lub naturalnych.

**1.4.4.** Pozostałe określenia podstawowe są zgodne z obowiązującymi, odpowiednimi polskimi normami i z definicjami podanymi w SSTWiORB D-M-00.00.00 „Wymagania ogólne” pkt 1.4.

#### 1.5. Ogólne wymagania dotyczące robót

Ogólne wymagania dotyczące robót podano w SSTWiORB D-M-00.00.00 „Wymagania ogólne” pkt 1.5.

### 2. MATERIAŁY

#### 2.1. Ogólne wymagania dotyczące materiałów

Ogólne wymagania dotyczące materiałów, ich pozyskiwania i składowania, podano w SSTWiORB D-M-00.00.00 „Wymagania ogólne” pkt 2.

#### 2.2. Beton na ławę

Beton na ławę pod krawężnik i ściek powinien odpowiadać wymaganiom PN-B-06250 dla betonu B-15.

#### 2.3. Kruszywo do betonu

Kruszywo do betonu powinno odpowiadać wymaganiom PN-B-06712.

Kruszywo należy przechowywać w warunkach zabezpieczających je przed zanieczyszczeniem, zmieszaniem z kruszywami innych asortymentów, gatunków i marek.

#### 2.4. Cement

Cement do betonu powinien być cementem portlandzkim, odpowiadającym wymaganiom PN-B-19701.

Cement do zaprawy cementowej i na podsypkę cementowo-piaskową powinien być klasy 32,5.

Przechowywanie cementu powinno być zgodne z BN-88/6731-08.

#### 2.5. Woda

Woda powinna być „odmiany 1” i odpowiadać wymaganiom PN-B-32250.

#### 2.6. Piasek

Piasek na podsypkę cementowo-piaskową powinien odpowiadać wymaganiom PN-B-06712.

Piasek do zaprawy cementowo-piaskowej powinien odpowiadać wymaganiom PN-B-06711.

#### 2.7. Prefabrykowane elementy betonowe ścieku

Prefabrykowane elementy betonowe stosowane do wykonania ścieków powinny odpowiadać wymaganiom BN-80/6775-03/01.

Kształt i wymiary prefabrykowanych elementów betonowych, użytych do wykonania ścieków, powinny być zgodne z dokumentacją projektową.

Do wykonania prefabrykatów należy stosować beton wg PN-B-06250, klasy co najmniej 30.

Nasiąkliwość prefabrykatów nie powinna przekraczać 5%.

Ścieralność na tarczy Boehmego nie powinna przekraczać 3,5 mm.

Wytrzymałość betonu na ściskanie powinna być zgodna z PN-B-06250 dla przyjętej klasy betonu.

Powierzchnia prefabrykatów powinna być bez rys, pęknięć i ubytków betonu, o fakturze zatartej.



Krawędzie elementów powinny być równe i proste. Wklęsłość lub wypukłość powierzchni elementów nie powinna przekraczać 3 mm.

Dopuszczalne odchyłki wymiarów prefabrykatów:

na długości  $\pm 10$  mm,

na wysokości i szerokości  $\pm 3$  mm.

Prefabrykaty betonowe powinny być składowane w pozycji wbudowania, na podłożu utwardzonym i dobrze odwodnionym.

#### 2.8. Masa zalewowa

Masa zalewowa do wypełnienia spoin powinna być stosowana na gorąco i odpowiadać wymaganiom BN-74/6771-04.

### 3. Sprzęt

#### 3.1. Ogólne wymagania dotyczące sprzętu

Ogólne wymagania dotyczące sprzętu podano w SSTWiORB D-M-00.00.00 „Wymagania ogólne” pkt 3.

#### 3.2. Sprzęt do wykonania robót

Roboty można wykonywać ręcznie przy pomocy drobnego sprzętu, z zastosowaniem: betoniarek do wytwarzania betonu i zapraw oraz przygotowania podsypki cementowo-piaskowej, wibratorów płytowych, ubijaków ręcznych lub mechanicznych.

### 4. Transport

#### 4.1. Ogólne wymagania dotyczące transportu

Ogólne wymagania dotyczące transportu podano w SSTWiORB D-M-00.00.00 „Wymagania ogólne” pkt 4.

#### 4.2. Transport materiałów

Transport prefabrykatów powinien odbywać się wg BN-80/6775-03/01, transport cementu wg BN-88/6731-08. Kruszywo można przewozić dowolnymi środkami transportu w sposób zabezpieczający je przed zanieczyszczeniem i zmieszaniem z innymi asortymentami.

### 5. Wykonanie robót

#### 5.1. Ogólne zasady wykonania robót

Ogólne zasady wykonania robót podano w SSTWiORB D-M-00.00.00 „Wymagania ogólne” pkt 5.

#### 5.2. Roboty przygotowawcze

Przed przystąpieniem do wykonania ścieku należy wytyczyć oś ścieku zgodnie z dokumentacją projektową.

#### 5.3. Wykop pod ławę

Wymiary wykopu powinny odpowiadać wymiarom ławy w planie z uwzględnieniem w szerokości dna wykopu konstrukcji szalunku dla ławy z oporem. Wskaźnik zagęszczenia dna wykopu pod ławę powinien wynosić co najmniej 0,97, wg normalnej metody Proctora.

#### 5.4. Wykonanie ław

Wykonanie ław powinno być zgodne z wymaganiami BN-64/8845-02.

Klasa betonu stosowanego do wykonania ław powinna być zgodna z dokumentacją projektową.

Wykonanie ławy betonowej podano w SSTWiORB D-08.01.01 „Krawężniki betonowe”.

#### 5.5. Wykonanie ścieku z prefabrykatów

Ustawienie prefabrykatów na ławie powinno być wykonane na podsypce cementowo-piaskowej o grubości 5 cm, lub innego wymiaru wskazanego w dokumentacji projektowej. Ustawianie prefabrykatów powinno być zgodne z projektowaną niweletą dna ścieku.

Spoiny elementów prefabrykowanych nie powinny przekraczać szerokości 1 cm. Spoiny przed zalaniem należy oczyścić i zmyć wodą. Prefabrykaty ustawione na podsypce cementowo-piaskowej i o spoinach zalanych zaprawą, powinny mieć co 50 m spoiny wypełnione bitumiczną masą zalewową nad szczeliną dylatacyjną ławy betonowej.

### 6. Kontrola jakości robót

#### 6.1. Ogólne zasady kontroli jakości robót

Ogólne zasady kontroli jakości robót podano w SSTWiORB D-M-00.00.00 „Wymagania ogólne” pkt 6.

#### 6.2. Badania przed przystąpieniem do robót

Przed przystąpieniem do robót Wykonawca powinien wykonać badania materiałów przeznaczonych do wykonania ścieku i przedstawić wyniki tych badań Inżynierowi do akceptacji.

Badania materiałów stosowanych do wykonania ścieku z prefabrykatów powinny obejmować wszystkie właściwości, które zostały określone w normach podanych dla odpowiednich materiałów w pkt 2.

### 6.3. Badania w czasie robót

#### 6.3.1. Zakres badań

W czasie robót związanych z wykonaniem ścieku z prefabrykatów należy sprawdzać:

wykop pod ławę,

gotową ławę,

wykonanie ścieku.

#### 6.3.2. Wykop pod ławę

Należy sprawdzać, czy wymiary wykopu są zgodne z dokumentacją projektową oraz zagęszczenie podłoża na dnie wykopu.

Tolerancja dla szerokości wykopu wynosi  $\pm 2$  cm. Zagęszczenie podłoża powinno być zgodne z pkt 5.3.

#### 6.3.3. Sprawdzenie wykonania ławy

Przy wykonywaniu ławy, badaniu podlegają:

linia ławy w planie, która może się różnić od projektowanego kierunku o  $\pm 2$  cm na każde 100 m ławy,

niweleta górnej powierzchni ławy, która może się różnić od niwelety projektowanej o  $\pm 1$  cm na każde 100 m ławy,

wymiary i równość ławy, sprawdzane w dwóch dowolnie wybranych punktach na każde 100 m ławy, przy czym dopuszczalne tolerancje wynoszą dla:

wysokości (grubości) ławy  $\pm 10\%$  wysokości projektowanej,

szerokości górnej powierzchni ławy  $\pm 10\%$  szerokości projektowanej,

równości górnej powierzchni ławy 1 cm prześwitu pomiędzy powierzchnią ławy a przyłożoną czterometrową łatą.

#### 6.3.4. Sprawdzenie wykonania ścieku

Przy wykonaniu ścieku, badaniu podlegają:

niweleta ścieku, która może różnić się od niwelety projektowanej o  $\pm 1$  cm na każde 100 m wykonanego ścieku,

równość podłużna ścieku, sprawdzana w dwóch dowolnie wybranych punktach na każde 100 m długości, która może wykazywać prześwit nie większy niż 0,8 cm pomiędzy powierzchnią ścieku a łatą czterometrową,

wypełnienie spoin, wykonane zgodnie z pkt 5, sprawdzane na każdych 10 metrach wykonanego ścieku, przy czym wymagane jest całkowite wypełnienie badanej spoiny,

grubość podsypki, sprawdzana co 100 m, która może się różnić od grubości projektowanej o  $\pm 1$  cm.

## 7. Obmiar robót

### 7.1. Ogólne zasady obmiaru robót

Ogólne zasady obmiaru robót podano w SSTWiORB D-M-00.00.00 „Wymagania ogólne” pkt 7.

### 7.2. Jednostka obmiarowa

Jednostką obmiarową jest m (metr) wykonanego ścieku z prefabrykowanych elementów betonowych.

## 8. ODBIÓR ROBÓT

### 8.1. Ogólne zasady odbioru robót

Ogólne zasady odbioru robót podano w SSTWiORB D-M-00.00.00 „Wymagania ogólne” pkt 8.

Roboty uznaje się za wykonane zgodnie z dokumentacją projektową, SSTWiORB i wymaganiami Inżyniera, jeżeli wszystkie pomiary i badania z zachowaniem tolerancji wg pkt 6 dały wyniki pozytywne.

### 8.2. Odbiór robót zanikających i ulegających zakryciu

Odbiorowi robót zanikających i ulegających zakryciu podlegają:

wykop pod ławę,

wykonana ława,

wykonana podsypka.

## 9. PODSTAWA PŁATNOŚCI

### 9.1. Ogólne ustalenia dotyczące podstawy płatności

Ogólne ustalenia dotyczące podstawy płatności podano w SSTWiORB D-M-00.00.00 „Wymagania ogólne” pkt 9.

## 9.2. Cena jednostki obmiarowej

Cena wykonania 1 m ścieku z prefabrykowanych elementów betonowych obejmuje:  
prace pomiarowe i przygotowawcze,  
dostarczenie materiałów,  
wykonanie wykopu pod ławy,  
wykonanie ławy betonowej,  
wykonanie podsypki cementowo-piaskowej,  
ułożenie prefabrykatów ścieku z wypełnieniem spoin,  
zalanie spoin bitumiczną masą zalewową,  
zasypanie zewnętrznej ściany prefabrykatu ,  
przeprowadzenie pomiarów i badań wymaganych w specyfikacji technicznej.

## 10. Przepisy związane

### 10.1. Normy

- |     |                  |  |  |
|-----|------------------|--|--|
| 1.  | PN-B-06050       | Roboty ziemne budowlane  |  |
| 2.  | PN-B-06250       | Beton zwykły   |  |
| 3.  | PN-B-06711       | Kruszywo mineralne. Piasek do betonów i zapraw   |  |
| 4.  | PN-B-06712       | Kruszywa mineralne do betonu zwykłego  |  |
| 5.  | PN-B-19701       | Cement. Cement powszechnego użytku. Skład, wymagania i ocena zgodności   |  |
| 6.  | PN-B-32250       | Materiały budowlane. Woda do betonów i zapraw  |  |
| 7.  | BN-88/6731-08    | Cement. Transport i przechowywanie   |  |
| 8.  | BN-74/6771-04    | Drogi samochodowe. Masa zalewowa   |  |
| 9.  | BN-80/6775-03/01 | Prefabrykaty budowlane z betonu. Elementy nawierzchni dróg, ulic, parkingów i torowisk tramwajowych. Wspólne wymagania i badania     |  |
| 10. | BN-80/6775-03/04 | Prefabrykaty budowlane z betonu. Elementy nawierzchni dróg, ulic, parkingów i torowisk tramwajowych. Krawężniki i obrzeża chodnikowe |  |
| 11. | BN-64/8845-02    | Krawężniki uliczne. Warunki techniczne ustawiania i odbioru  |  |

### 10.2. Inne dokumenty

Katalog szczegółów drogowych ulic, placów i parków miejskich, Centrum Techniki Budownictwa Komunalnego, Warszawa 1987.

Katalog powtarzalnych elementów drogowych (KPED), Transprojekt-Warszawa, 1979.

## SZCZEGÓŁOWE SPECYFIKACJE TECHNICZNE WYKONANIA I ODBIORU ROBÓT BUDOWLANYCH D-01.02.04 ROZBIÓRKA ELEMENTÓW DRÓG, OGRODZEŃ I PRZEPUSTÓW

### 1. WSTĘP

#### 1.1. Przedmiot SSTWiORB

Przedmiotem niniejszej szczegółowej specyfikacji technicznej (SSTWiORB) są wymagania dotyczące wykonania i odbioru robót związanych z rozbiórką elementów dróg, ogrodzeń, przepustów, schodów terenowych oraz murów oporowych.

#### 1.2. Zakres stosowania SSTWiORB

Szczegółowa specyfikacja techniczna wykonania i odbioru robót budowlanych stanowi dokument przetargowy i kontraktowy przy realizacji inwestycji pn „Przebudowa ulicy Szkolnej w Kowarach”.

#### 1.3. Zakres robót objętych SSTWiORB

Ustalenia zawarte w niniejszej specyfikacji dotyczą zasad prowadzenia robót związanych z rozbiórką: warstw nawierzchni, krawężników, obrzeży i oporników, ścieków, chodników, ogrodzeń, przepustów, schodów,  
, rozbiórki oznakowania.

#### 1.4. Określenia podstawowe

Stosowane określenia podstawowe są zgodne z obowiązującymi, odpowiednimi polskimi normami oraz z definicjami podanymi w SSTWiORB D-M-00.00.00 „Wymagania ogólne” pkt 1.4.

#### 1.5. Ogólne wymagania dotyczące robót

Ogólne wymagania dotyczące robót podano w SSTWiORB D-M-00.00.00 „Wymagania ogólne” pkt 1.5.

### 2. MATERIAŁY

#### 2.1. Ogólne wymagania dotyczące materiałów

Ogólne wymagania dotyczące materiałów, ich pozyskiwania i składowania, podano w SSTWiORB D-M-00.00.00 „Wymagania ogólne” pkt 2.

#### 2.2. Rusztowania

Rusztowania robocze przestawne przy rozbiórce przepustów mogą być wykonane z drewna lub rur stalowych w postaci:

rusztowań koźlowych, wysokości od 1,0 do 1,5 m, składających się z leżni z bali (np. 12,5 x 12,5 cm), nóg z krawędziaków (np. 7,6 x 7,6 cm), stężeń (np. 3,2 x 12,5 cm) i pomostu z desek,

rusztowań drabinowych, składających się z drabin (np. długości 6 m, szerokości 52 cm), usztywnionych stężeniami z desek (np. 3,2 x 12,5 cm), na których szczeblach (np. 3,2 x 6,3 cm) układa się pomosty z desek, przestawnych klatek rusztowaniowych z rur stalowych średnicy od 38 do 63,5 mm, o wymiarach klatek około 1,2 x 1,5 m lub płaskich klatek rusztowaniowych (np. z rur stalowych średnicy 108 mm i kątowników 45 x 45 x 5 mm i 70 x 70 x 7 mm), o wymiarach klatek około 1,1 x 1,5 m,

rusztowań z rur stalowych średnicy od 33,5 do 76,1 mm połączonych łącznikami w ramownice i kratownice.

Rusztowanie należy wykonać z materiałów odpowiadających następującym normom:

drewno i tarcica wg PN-D-95017, PN-D-96000, PN-D-96002 lub innej zaakceptowanej przez Inżyniera, gwoździe wg BN-87/5028-12,

rury stalowe wg PN-H-74219, PN-H-74220 lub innej zaakceptowanej przez Inżyniera,

kątowniki wg PN-H-93401, PN-H-93402 lub innej zaakceptowanej przez Inżyniera.

### 3. SPRZĘT

#### 3.1. Ogólne wymagania dotyczące sprzętu

Ogólne wymagania dotyczące sprzętu podano w SSTWiORB D-M-00.00.00 „Wymagania ogólne” pkt 3.

#### 3.2. Sprzęt do rozbiórki

Do wykonania robót związanych z rozbiórką elementów dróg, ogrodzeń i przepustów może być wykorzystany sprzęt podany poniżej, lub inny zaakceptowany przez Inżyniera:

spycharki,

ładowarki,

żurawie samochodowe,

samochody ciężarowe,  
zrywarki,  
młoty pneumatyczne,  
piły mechaniczne,  
frezarki nawierzchni,  
koparki.

#### **4. TRANSPORT**

##### 4.1. Ogólne wymagania dotyczące transportu

Ogólne wymagania dotyczące transportu podano w SSTWiORB D-M-00.00.00 „Wymagania ogólne” pkt 4.

##### 4.2. Transport materiałów z rozbiórki

Materiał z rozbiórki można przewozić dowolnym środkiem transportu.

#### **5. WYKONANIE ROBÓT**

##### 5.1. Ogólne zasady wykonania robót

Ogólne zasady wykonania robót podano w SSTWiORB D-M-00.00.00 „Wymagania ogólne” pkt 5.

##### 5.2. Wykonanie robót rozbiórkowych

Roboty rozbiórkowe elementów dróg, ogrodzeń i przepustów obejmują usunięcie z terenu budowy wszystkich elementów wymienionych w pkt 1.3, zgodnie z dokumentacją projektową, SSTWiORB lub wskazanych przez Inżyniera.

Jeśli dokumentacja projektowa nie zawiera dokumentacji inwentaryzacyjnej lub/i rozbiórkowej, Inżynier może polecić Wykonawcy sporządzenie takiej dokumentacji, w której zostanie określony przewidziany odzysk materiałów.

Roboty rozbiórkowe można wykonywać mechanicznie lub ręcznie w sposób określony w SSTWiORB lub przez Inżyniera.

W przypadku usuwania warstw nawierzchni z zastosowaniem frezarek drogowych, należy spełnić warunki określone w SSTWiORB D-05.03.11 „Recykling”.

W przypadku robót rozbiórkowych przepustu należy dokonać:

odkopania przepustu,

ew. ustawienia przenośnych rusztowań przy przepustach wyższych od około 2 m,

rozbicia elementów, których nie przewiduje się odzyskać, w sposób ręczny lub mechaniczny z ew. przecięciem prętów zbrojeniowych i ich odgięciem,

demontażu prefabrykowanych elementów przepustów (np. rur, elementów skrzynkowych, ramowych) z uprzednim oczyszczeniem spoin i częściowym usunięciu ław, względnie ostrożnego rozebrania konstrukcji kamiennych, ceglanych, klinkierowych itp. przy założeniu ponownego ich wykorzystania, oczyszczenia rozebranych elementów, przewidzianych do powtórnego użycia (z zaprawy, kawałków betonu, izolacji itp.) i ich posortowania.

Wszystkie elementy możliwe do powtórnego wykorzystania powinny być usuwane bez powodowania zbędnych uszkodzeń. O ile uzyskane elementy nie stają się własnością Wykonawcy, powinien on przewieźć je na miejsce wskazane przez Inżyniera.

Elementy i materiały, które stają się własnością Wykonawcy, powinny być usunięte z terenu budowy.

Doły (wykopy) powstałe po rozbiórce elementów dróg, ogrodzeń i przepustów znajdujące się w miejscach, gdzie zgodnie z dokumentacją projektową będą wykonane wykopy drogowy, powinny być tymczasowo zabezpieczone. W szczególności należy zapobiec gromadzeniu się w nich wody opadowej.

Doły w miejscach, gdzie nie przewiduje się wykonania wykopów drogowych należy wypełnić, warstwami, odpowiednim gruntem do poziomu otaczającego terenu i zagęścić.

#### **6. KONTROLA JAKOŚCI ROBÓT**

##### 6.1. Ogólne zasady kontroli jakości robót

Ogólne zasady kontroli jakości robót podano w SSTWiORB D-M-00.00.00 „Wymagania ogólne” pkt 6.

##### 6.2. Kontrola jakości robót rozbiórkowych

Kontrola jakości robót polega na wizualnej ocenie kompletności wykonanych robót rozbiórkowych oraz sprawdzeniu stopnia uszkodzenia elementów przewidzianych do powtórnego wykorzystania.

#### **7. OBMIAR ROBÓT**

##### 7.1. Ogólne zasady obmiaru robót

Ogólne zasady obmiaru robót podano w SSTWiORB D-M-00.00.00 „Wymagania ogólne” pkt 7.

#### 7.2. Jednostka obmiarowa

Jednostką obmiarową robót związanych z rozbiórką elementów dróg i ogrodzeń jest:

dla nawierzchni i chodnika - m<sup>2</sup> (metr kwadratowy),

dla krawężnika, opornika, obrzeża, ścieków prefabrykowanych, ogrodzeń, barier i poręczy - m (metr),

dla znaków drogowych - szt. (sztuka),

dla przepustów i ich elementów - m (metr)

dla schodów – m<sup>3</sup> (metr sześcienny).

### 8. ODBIÓR ROBÓT

Ogólne zasady odbioru robót podano w SSTWiORB D-M-00.00.00 „Wymagania ogólne” pkt 8.

### 9. PODSTAWA PŁATNOŚCI

#### 9.1. Ogólne ustalenia dotyczące podstawy płatności

Ogólne ustalenia dotyczące podstawy płatności podano w SSTWiORB D-M-00.00.00 „Wymagania ogólne” pkt 9.

#### 9.2. Cena jednostki obmiarowej

Cena wykonania robót obejmuje:

##### a) dla rozbiórki warstw nawierzchni:

wyznaczenie powierzchni przeznaczonej do rozbiórki,

rozkucie i zerwanie nawierzchni,

ew. przesortowanie materiału uzyskanego z rozbiórki, w celu ponownego jej użycia, z ułożeniem na poboczu,

załadunek i wywiezienie materiałów z rozbiórki,

wyrównanie podłoża i uporządkowanie terenu rozbiórki;

##### b) dla rozbiórki krawężników, obrzeży i oporników oraz schodów:

odkopanie krawężników, obrzeży i oporników wraz z wyjęciem i oczyszczeniem,

zerwanie podsypki cementowo-piaskowej i ew. ław,

załadunek i wywiezienie materiału z rozbiórki,

wyrównanie podłoża i uporządkowanie terenu rozbiórki;

##### d) dla rozbiórki chodników:

ręczne wyjęcie płyt chodnikowych, lub rozkucie i zerwanie innych materiałów chodnikowych,

ew. przesortowanie materiału uzyskanego z rozbiórki w celu ponownego jego użycia, z ułożeniem na poboczu,

zerwanie podsypki cementowo-piaskowej,

załadunek i wywiezienie materiałów z rozbiórki,

wyrównanie podłoża i uporządkowanie terenu rozbiórki;

##### e) dla rozbiórki ogrodzeń:

demontaż elementów ogrodzenia,

odkopanie i wydobywanie słupków wraz z fundamentem,

zasypanie dołów po słupkach z zagęszczeniem do uzyskania  $I_s \geq 1,00$  wg BN-77/8931-12 [9],

ew. przesortowanie materiału uzyskanego z rozbiórki, w celu ponownego jego użycia, z ułożeniem w stopy na poboczu,

załadunek i wywiezienie materiałów z rozbiórki,

uporządkowanie terenu rozbiórki;

##### f) dla rozbiórki barier i poręczy:

demontaż elementów bariery lub poręczy,

odkopanie i wydobywanie słupków wraz z fundamentem,

zasypanie dołów po słupkach wraz z zagęszczeniem do uzyskania  $I_s \geq 1,00$  wg BN-77/8931-12,

załadunek i wywiezienie materiałów z rozbiórki,

uporządkowanie terenu rozbiórki;

##### h) dla rozbiórki przepustu:

odkopanie przepustu, fundamentów, ław, umocnień itp.,

ew. ustawienie rusztowań i ich późniejsze rozebranie,

rozebranie elementów przepustu,

sortowanie i przyzwanie odzyskanych materiałów,  
załadunek i wywiezienie materiałów z rozbiórki,  
zasypanie dołów (wykopów) gruntem z zagęszczeniem do uzyskania  $I_s \geq 1,00$  wg BN-77/8931-12,  
uporządkowanie terenu rozbiórki.

i) dla rozbiórki znaków

- demontaż elementów oznakowania
- załadunek i wywiezienie elementów oznakowania na składowisko Zamawiającego
- zasypanie dołów po słupkach
- uporządkowanie terenu

#### **10. PRZEPISY ZWIĄZANE**

Normy

- |    |               |   |
|----|---------------|---|
| 1. | PN-D-95017    | Surowiec drzewny. Drewno tartaczne iglaste.                                 |
| 2. | PN-D-96000    | Tarcica iglasta ogólnego przeznaczenia                                      |
| 3. | PN-D-96002    | Tarcica liściasta ogólnego przeznaczenia                                    |
| 4. | PN-H-74219    | Rury stalowe bez szwu walcowane na gorąco ogólnego stosowania               |
| 5. | PN-H-74220    | Rury stalowe bez szwu ciągnione i walcowane na zimno ogólnego przeznaczenia |
| 6. | PN-H-93401    | Stal walcowana. Kątowniki równoramienne                                     |
| 7. | PN-H-93402    | Kątowniki nierównoramienne stalowe walcowane na gorąco                      |
| 8. | BN-87/5028-12 | Gwoździe budowlane. Gwoździe z trzpieniem gładkim, okrągłym i kwadratowym   |
| 9. | BN-77/8931-12 | Oznaczenie wskaźnika zagęszczenia gruntu.                                   |

## SZCZEGÓŁOWA SPECYFIKACJA TECHNICZNA WYKONANIA I ODBIORU ROBÓT BUDOWLANYCH

### D - 03.02.01 KANALIZACJA DESZCZOWA

#### 1. WSTĘP

##### 1.1. Przedmiot SSTWiORB

Przedmiotem niniejszej szczegółowej specyfikacji technicznej wykonania i odbioru robót budowlanych (SSTWiORB) są wymagania dotyczące wykonania i odbioru robót związanych z budową kanalizacji deszczowej przy realizacji zadania pn. „Przebudowa ulicy Szkolnej w Kowarach”.

##### 1.2. Zakres stosowania SSTWiORB

Szczegółowa specyfikacja techniczna wykonania i odbioru robót budowlanych (SSTWiORB) stanowi dokument przetargowy i kontraktowy przy realizacji zadania „Przebudowa ulicy Szkolnej w Kowarach”.

##### 1.3. Zakres robót objętych SSTWiORB

Ustalenia zawarte w niniejszej specyfikacji dotyczą zasad prowadzenia robót związanych z wykonaniem kanalizacji deszczowej przy budowie, modernizacji i remontach dróg.

##### 1.4. Określenia podstawowe

**1.4.1.** Kanalizacja deszczowa - sieć kanalizacyjna zewnętrzna przeznaczona do odprowadzania ścieków opadowych.

##### **1.4.2.** Kanały

1.4.2.1. Kanał - liniowa budowla przeznaczona do grawitacyjnego odprowadzania ścieków.

1.4.2.2. Kanał deszczowy - kanał przeznaczony do odprowadzania ścieków opadowych.

1.4.2.3. Przykanalik - kanał przeznaczony do połączenia wpustu deszczowego z siecią kanalizacji deszczowej.

1.4.2.4. Kanał zbiorczy - kanał przeznaczony do zbierania ścieków z co najmniej dwóch kanałów bocznych.

1.4.2.5. Kolektor główny - kanał przeznaczony do zbierania ścieków z kanałów oraz kanałów zbiorczych i odprowadzenia ich do odbiornika.

##### **1.4.3.** Urządzenia (elementy) uzbrojenia sieci

1.4.3.1. Studzienka kanalizacyjna - studzienka rewizyjna - na kanale nieprzełazowym przeznaczona do kontroli i prawidłowej eksploatacji kanałów.

1.4.3.2. Studzienka przelotowa - studzienka kanalizacyjna zlokalizowana na załamaniach osi kanału w planie, na załamaniach spadku kanału oraz na odcinkach prostych.

1.4.3.3. Studzienka połączeniowa - studzienka kanalizacyjna przeznaczona do łączenia co najmniej dwóch kanałów dopływowych w jeden kanał odpływowy.

1.4.3.4. Wylot ścieków - element na końcu kanału odprowadzającego ścieki do odbiornika.

1.4.3.5. Wpust deszczowy - urządzenie do odbioru ścieków opadowych, spływających do kanału z utwardzonych powierzchni terenu.

1.4.3.6. Zbiornik retencyjny - urządzenie na sieci kanalizacyjnej przeznaczony do okresowego zatrzymania części ścieków opadowych i zredukowania maksymalnego natężenia przepływu.

1.4.3.7. Osadnik – studzienka do wydzielenia zawiesiny łatwo opadającej o gęstości większej od 1 kg/dm<sup>3</sup> ze ścieków deszczowych płynących kanalizacją rozdzielczą

1.4.3.8. Separator lamelowy – urządzenie przeznaczone do oddzielenia lekkich zanieczyszczeń płynnych o gęstości mniejszej niż woda ( np. oleje , benzyny itp. )

##### **1.4.4.** Elementy studzienek i komór

1.4.4.1. Komora robocza - zasadnicza część studzienki lub komory przeznaczona do czynności eksploatacyjnych. Wysokość komory roboczej jest to odległość pomiędzy rzędną dolnej powierzchni płyty lub innego elementu przykrycia studzienki lub komory, a rzędną spocznika.



1.4.4.2. Komin włączony - szyb połączeniowy komory roboczej z powierzchnią ziemi, przeznaczony do zejścia obsługi do komory roboczej.

1.4.4.3. Płyta przykrycia studzienki lub komory - płyta przykrywająca komorę roboczą.

1.4.4.4. Właz kanałowy - element żeliwny przeznaczony do przykrycia podziemnych studzienek rewizyjnych lub komór kanalizacyjnych, umożliwiający dostęp do urządzeń kanalizacyjnych.

1.4.4.5. Kinetę - wyprofilowany rowek w dnie studzienki, przeznaczony do przepływu w nim ścieków.

1.4.4.6. Spocznik - element dna studzienki lub komory kanalizacyjnej pomiędzy kinetą a ścianą komory roboczej.

1.4.4.7. Osadnik – element wpustu, krąg żelbetowy usytuowany poniżej wlotu przykanalika, zakończony kinetą, służący do zbierania zanieczyszczeń.

**1.4.5.** Pozostałe określenia podstawowe są zgodne z obowiązującymi, odpowiednimi polskimi normami i z definicjami podanymi w SSTWiORB D-M-00.00.00 „Wymagania ogólne” pkt 1.4.

1.5. Ogólne wymagania dotyczące robót

Ogólne wymagania dotyczące robót podano w SSTWiORB D-M-00.00.00 „Wymagania ogólne” pkt 1.5.

## **2. MATERIAŁY**

2.1. Ogólne wymagania dotyczące materiałów

Ogólne wymagania dotyczące materiałów, ich pozyskiwania i składowania podano w SSTWiORB D-M-00.00.00 „Wymagania ogólne” pkt 2.

2.2. Rury kanałowe

Rury kanalizacyjne PVC powinny być zgodne z PN-EN-1401-1:2009. Rury powinny posiadać sztywność obwodową nie mniejszą niż SN8

2.3. Studzienki kanalizacyjne

Studzienki kanałowe projektuje się jako prefabrykowane betonowe lub żelbetonowe z betonu klasy nie mniejszej, niż C30/40 (B40), nasiąkliwości nie większej, niż 6%. Studnie powinny posiadać aprobatę techniczną wydaną przez uprawnioną jednostkę.

Włazy kanałowe należy wykonywać jako:

włazy żeliwne typu ciężkiego (D400) odpowiadające wymaganiom PN-H-74051-02 umieszczane w korpusie drogi,

włazy żeliwne typu lekkiego (B125) odpowiadające wymaganiom PN-H-74051-01 umieszczane poza korpusem drogi.

Zwieńczenia studzienek wykonać zgodnie z normą PN-EN124:2000.

Zastosować zwężki lub płyty stropowe z pierścieniem odciążającym, stosownie do wymaganej nośności.

Część spodnia studni (dennica) powinna być elementem monolitycznym z wibrowanego betonu o klasie nie niższej, niż B-40, zawierającym płytę denną, wypełnienie betonowe z wyprofilowaną stosownie do przepływu ścieków kinetą, elementy podłączeniowe umożliwiające szczelne i elastyczne podłączenie rur kanalizacyjnych do studni.

Studnie winny posiadać stopnie złączowe żeliwne odpowiadające wymaganiom PN-H-74086, powlekane warstwą z tworzywa sztucznego.

Studzienki montować zgodnie z wytycznymi wybranego producenta studni.

Elementy studzienek powinny posiadać aprobatę techniczną.

2.4. Studzienki ściekowe

**2.4.1.** Wpusty uliczne żeliwne

Wpusty uliczne żeliwne powinny odpowiadać wymaganiom PN-H-74080-01 i PN-H-74080-04.

Zastosować wpusty typowe. Wpusty powinny być zabezpieczone przed kradzieżą (np. wpusty z zawiasem i rygłem).

**2.4.2.** Kręgi betonowe prefabrykowane

Na studzienki ściekowe stosowane są prefabrykowane kręgi betonowe o średnicy 50 cm, wysokości 30 cm lub 60 cm, z betonu klasy B 45, wg KB1-22.2.6 (6).

**2.4.3.** Pierścienie żelbetonowe prefabrykowane

Pierścienie żelbetonowe prefabrykowane o średnicy 65 cm powinny być wykonane z betonu wibrowanego klasy B 20 zbrojonego stalą StOS.

#### **2.4.4. Płyty żelbetowe prefabrykowane**

Płyty żelbetowe prefabrykowane powinny mieć grubość 11 cm i być wykonane z betonu wibrowanego klasy B 20 zbrojonego stalą StOS.

#### **2.4.5. Płyty fundamentowe zbrojone**

Płyty fundamentowe zbrojone powinny posiadać grubość 15 cm i być wykonane z betonu klasy B 15.

#### **2.4.6. Kruszywo na podsypkę**

Podsypka może być wykonana z tłucznia lub żwiru. Użyty materiał na podsypkę powinien odpowiadać wymaganiom stosownych norm, np. PN-B-06712, PN-B-11111, PN-B-11112.

#### **2.5. Beton**

Beton hydrotechniczny B-15 i B-20 powinien odpowiadać wymaganiom BN-62/6738-07.

#### **2.6. Zaprawa cementowa**

Zaprawa cementowa powinna odpowiadać wymaganiom PN-B-14501.

#### **2.7. Składowanie materiałów**

##### **2.7.1. Rury kanałowe**

Rury można składować na otwartej przestrzeni, układając je w pozycji leżącej jedno- lub wielowarstwowo, albo w pozycji stojącej.

Powierzchnia składowania powinna być utwardzona i zabezpieczona przed gromadzeniem się wód opadowych.

W przypadku składowania poziomego pierwszą warstwę rur należy ułożyć na podkładach drewnianych. Podobnie na podkładach drewnianych należy układać wyroby w pozycji stojącej i jeżeli powierzchnia składowania nie odpowiada ww. wymaganiom.

Wykonawca jest zobowiązany układać rury według poszczególnych grup, wielkości i gatunków w sposób zapewniający stateczność oraz umożliwiającą dostęp do poszczególnych stosów lub pojedynczych rur.

##### **2.7.2. Studnie**

Studnie można składować na powierzchni nieutwardzonej pod warunkiem, że nacisk przekazywany na grunt nie przekracza 0,5 MPa.

Przy składowaniu wyrobów w pozycji wbudowania wysokość składowania nie powinna przekraczać 1,8 m. Składowanie powinno umożliwiać dostęp do poszczególnych stosów wyrobów.

##### **2.7.3. Włazy kanałowe i stopnie**

Włazy kanałowe i stopnie powinny być składowane z dala od substancji działających korodująco. Włazy powinny być posegregowane wg klas. Powierzchnia składowania powinna być utwardzona i odwodniona.

##### **2.7.4. Wpusty żeliwne**

Skrzynki lub ramki wpustów mogą być składowane na otwartej przestrzeni, na paletach w stosach o wysokości maksimum 1,5 m.

##### **2.7.5. Kruszywo**

Kruszywo należy składować na utwardzonym i odwodnionym podłożu w sposób zabezpieczający je przed zanieczyszczeniem i mieszaniem z innymi rodzajami i frakcjami kruszyw.

### **3. SPRZĘT**

#### **3.1. Ogólne wymagania dotyczące sprzętu**

Ogólne wymagania dotyczące sprzętu podano w SSTWiORB D-M-00.00.00 „Wymagania ogólne” pkt 3.

#### **3.2. Sprzęt do wykonania kanalizacji deszczowej**

Wykonawca przystępujący do wykonania kanalizacji deszczowej powinien wykazać się możliwością korzystania z następującego sprzętu:

żurawi budowlanych samochodowych,  
koparek przedsiębiernych,  
spycharek kołowych lub gąsiennicowych,  
sprzętu do zagęszczania gruntu,  
wciągarek mechanicznych,  
beczkowozów.

#### **4. TRANSPORT**

##### **4.1. Ogólne wymagania dotyczące transportu**

Ogólne wymagania dotyczące transportu podano w SSTWiORB D-M-00.00.00 „Wymagania ogólne” pkt 4.

##### **4.2. Transport rur kanałowych**

Rury mogą być przewożone dowolnymi środkami transportu w sposób zabezpieczający je przed uszkodzeniem lub zniszczeniem.

Wykonawca zapewni przewóz rur w pozycji poziomej wzdłuż środka transportu.

Wykonawca zabezpieczy wyroby przewożone w pozycji poziomej przed przesuwaniem i przetaczaniem pod wpływem sił bezwładności występujących w czasie ruchu pojazdów.

Przy wielowarstwowym układaniu rur górna warstwa nie może przewyższać ścian środka transportu o więcej niż 1/3 średnicy zewnętrznej wyrobu (rury kamionkowe nie wyżej niż 2 m).

##### **4.3. Transport studni**

Transport studni powinien odbywać się samochodami w pozycji wbudowania lub prostopadle do pozycji wbudowania.

Dla zabezpieczenia przed uszkodzeniem przewożonych elementów, Wykonawca dokona ich usztywnienia przez zastosowanie przekładek, rozporów i klinów z drewna, gumy lub innych odpowiednich materiałów.

Podnoszenie i opuszczanie studni należy wykonywać za pomocą minimum trzech lin zawiesia rozmieszczonych równomiernie na obwodzie prefabrykatu.

##### **4.4. Transport włazów kanałowych**

Włazy kanałowe mogą być transportowane dowolnymi środkami transportu w sposób zabezpieczony przed przemieszczaniem i uszkodzeniem.

Włazy mogą być przewożone luzem.

##### **4.5. Transport wpustów żeliwnych**

Skrzynki lub ramki wpustów mogą być przewożone dowolnymi środkami transportu w sposób zabezpieczony przed przesuwaniem się podczas transportu.

##### **4.6. Transport mieszanki betonowej**

Do przewozu mieszanki betonowej Wykonawca zapewni takie środki transportowe, które nie spowodują segregacji składników, zmiany składu mieszanki, zanieczyszczenia mieszanki i obniżenia temperatury przekraczającej granicę określoną w wymaganiach technologicznych.

##### **4.7. Transport kruszyw**

Kruszywa mogą być przewożone dowolnymi środkami transportu, w sposób zabezpieczający je przed zanieczyszczeniem i nadmiernym zawilgoceniem.

##### **4.8. Transport cementu i jego przechowywanie**

Transport cementu i przechowywanie powinny być zgodne z BN-88/6731-08.

#### **5. WYKONANIE ROBÓT**

##### **5.1. Ogólne zasady wykonania robót**

Ogólne zasady wykonania robót podano w SSTWiORB D-M-00.00.00 „Wymagania ogólne” pkt 5.

##### **5.2. Roboty przygotowawcze**

Przed przystąpieniem do robót Wykonawca dokona ich wytyczenia i trwale oznaczy je w terenie za pomocą kołków osiowych, kołków świadków i kołków krawędziowych.

W przypadku niedostatecznej ilości reperów stałych, Wykonawca wbuduje repery tymczasowe (z rzędnymi sprawdzonymi przez służby geodezyjne), a szkice sytuacyjne reperów i ich rzędne przekaże Inżynierowi.

##### **5.3. Roboty ziemne**

Wykopy należy wykonać jako wykopy otwarte obudowane. Metody wykonania robót - wykopu (ręcznie lub mechanicznie) powinny być dostosowane do głębokości wykopu, danych geotechnicznych oraz posiadanego sprzętu mechanicznego.

Szerokość wykopu uwarunkowana jest zewnętrznymi wymiarami kanału, do których dodaje się obustronnie 0,4 m jako zapas potrzebny na deskowanie ścian i uszczelnienie styków. Deskowanie ścian należy prowadzić w miarę jego głębienia. Wydobyty grunt z wykopu powinien być wywieziony przez Wykonawcę na odkład.

Dno wykopu powinno być równe i wykonane ze spadkiem ustalonym w dokumentacji projektowej, przy czym dno wykopu Wykonawca wykona na poziomie wyższym od rzędnej projektowanej o 0,20 m.

Zdjęcie pozostawionej warstwy 0,20 m gruntu powinno być wykonane bezpośrednio przed ułożeniem przewodów rurowych. Zdjęcie tej warstwy Wykonawca wykona ręcznie lub w sposób uzgodniony z Inżynierem.

W gruntach skalistych dno wykopu powinno być wykonane od 0,10 do 0,15 m głębiej od projektowanego poziomu dna.

#### 5.4. Przygotowanie podłoża i warunki ułożenia rurociągów

W gruntach suchych piaszczystych, żwirowo-piaszczystych i piaszczysto-gliniastych podłożem jest grunt naturalny o nienaruszonej strukturze dna wykopu.

W gruntach nawodnionych (odwadnianych w trakcie robót) podłoże należy wykonać z warstwy tłucznia lub żwiru z piaskiem o grubości od 15 do 20 cm łącznie z ułożonymi sączkami odwadniającymi.

W gruntach skalistych gliniastych lub stanowiących zbite ility należy wykonać podłoże z pospółki, żwiru lub tłucznia o grubości od 15 do 20 cm.

Zagęszczenie podłoża powinno być zgodne z określonym w dokumentacji projektowej.

#### *Podsypka*

Podłoże należy wykonać z warstwy tłucznia i pospółki stabilizującej, zgodnie z dokumentacją projektową. Zagęszczenie podłoża powinno być zgodne nie mniejsze niż 0,97 normalnej próby Proctora.

#### *Obsypka*

Przewiduje się obsypkę 20cm ponad wierzch rury.

Materiał do formowania obsypki stanowić mogą piaski grubo-, średnio- lub drobnoziarniste i musi spełniać następujące warunki:

- nie powinny występować cząstki o wymiarach powyżej 20mm;
- materiał nie może być zmrożony;
- nie może zawierać ostrych kamieni lub innego łamanego materiału.

Piasek zagęścić mechanicznie używając sprzętu lekkiego, a w bezpośrednim sąsiedztwie rury zagęszczać ręcznie. Zagęszczenie powinno być nie mniejsze niż 0,97 normalnej próby Proctora. W miejscach ruchu pojazdów współczynnik ten odpowiednio zwiększyć.

#### *Zasyпка*

Zasyпка musi być wykonana w sposób spełniający wymagania struktury nad rurociągiem (odpowiednio do drogi, chodnika, czy terenów zielonych).

Zasyпку stanowi wymieniony grunt rodzimy na przywieziony grunt budowlany.

#### 5.5. Roboty montażowe

Rury kanałowe układa się zgodnie z instrukcją montażową układania przewodów kanalizacyjnych wydaną przez producenta rur.

Poszczególne ułożone rury powinny być unieruchomione przez obsypanie piaskiem pośrodku długości rury i mocno podbite, aby rura nie zmieniała położenia do czasu wykonania uszczelnienia złączy.

Rury należy układać w temperaturze powyżej 0° C.

Przed zakończeniem dnia roboczego bądź przed zejściem z budowy należy zabezpieczyć końce ułożonego kanału przed zamuleniem.

Przy wykonywaniu przykanalików należy przestrzegać następujących zasad:

trasa przykanalika powinna być prosta, bez załamania w planie i pionie (z wyjątkiem łuków dla podłączenia do wpustu bocznego w kanale lub do syfonu przy podłączeniach do kanału ogólnospławnego),

włączenie przykanalika do kanału może być wykonane za pośrednictwem studzienki rewizyjnej, studzienki krytej (tzw. ślepej) lub wpustu bocznego,

spadki przykanalików powinny wynosić od min. 5 ‰ do max. 250 ‰,

kierunek trasy przykanalika powinien być zgodny z kierunkiem spadku kanału zbiorczego,

włączenie przykanalika do kanału poprzez studzienkę połączeniową należy dokonywać tak, aby wysokość spadku przykanalika nad podłogą studzienki wynosiła max. 50,0 cm. W przypadku konieczności włączenia

przykanalika na wysokości większej należy stosować przepady (kaskady) umieszczone na zewnątrz poza ścianką studzienki,

Przy wykonywaniu studzienek kanalizacyjnych należy przestrzegać następujących zasad:

studzienki należy wykonywać na uprzednio wzmocnionym (warstwą tłucznia lub żwiru) dnie wykopu i przygotowanym fundamencie betonowym,

studzienki wykonywać należy zasadniczo w wykopie szerokoprzestrzennym. Natomiast w trudnych warunkach gruntowych (przy występowaniu wody gruntowej, kurzawki itp.) w wykopie wzmocnionym,

Montaż studzienek winien być zgodny z instrukcją producenta oraz dokumentacją projektową. Sposób wykonania studzienek przedstawiony jest w Katalogu Budownictwa oznaczonego symbolem KB-4.12.1 (7, 6, 8), a ponadto w „Katalogu powtarzalnych elementów drogowych” opracowanym przez „Transprojekt” Warszawa. Przejścia rur kanalizacyjnych przez ściany komory należy wykonać w sposób szczelny (obudować i uszczelnić materiałem plastycznym lub zastosować fabryczne adaptery przejściowe do studzienek).

Dno studzienki należy wykonać na mokro w formie płyty dennej z wyprofilowaną kinetą.

Kineta w dolnej części (do wysokości równej połowie średnicy kanału) powinna mieć przekrój zgodny z przekrojem kanału, a powyżej przedłużony pionowymi ściankami do poziomu maksymalnego napełnienia kanału. Przy zmianie kierunku trasy kanału kineta powinna mieć kształt łuku stycznego do kierunku kanału, natomiast w przypadku zmiany średnicy kanału powinna ona stanowić przejście z jednego wymiaru w drugi.

Dno studzienki powinno mieć spadek co najmniej 3 ‰ w kierunku kinety.

Studzienki powinny mieć wąż typu ciężkiego wg PN-H-74051-02.

Poziom wążu w powierzchni utwardzonej powinien być z nią równy, natomiast w trawnikach i zieleńcach górna krawędź wążu powinna znajdować się na wysokości min 8 cm ponad poziomem terenu.

W ścianie komory roboczej oraz komina wążowego należy zamontować mijankowo stopnie złączowe w dwóch rzędach, w odległościach pionowych 0,30 m i w odległości poziomej osi stopni 0,30 m.

Studzienki ściekowe, przeznaczone do odprowadzania wód opadowych z jezdni powinny być z wpustem ulicznym żeliwnym i osadnikiem.

Krata ściekowa wpustu powinna być usytuowana bezpośrednio przy krawężniku, przy czym wierzch kraty powinien być usytuowany 0,5 cm poniżej nawierzchni.

Lokalizacja studzienek wynika z rozwiązania drogowego.

Studzienki zabezpiecza się przez posmarowanie z zewnątrz izolacją bitumiczną – w zależności od rodzaju gruntu (sposób izolacji w zależności od gruntu nawodnionego lub suchego).

Dopuszcza się stosowanie innego środka izolacyjnego uzgodnionego z Inżynierem.

W środowisku słabo agresywnym, niezależnie od czynnika agresji, studzienki należy zabezpieczyć przez zagruntowanie izolacją asfaltową oraz trzykrotne posmarowanie lepikiem asfaltowym stosowanym na gorąco wg PN-C-96177.

W środowisku silnie agresywnym (z uwagi na dużą różnorodność i bardzo duży przedział natężenia czynnika agresji) sposób zabezpieczenia rur przed korozją Wykonawca uzgodni z Inżynierem.

Zасыpywanie rur w wykopie należy prowadzić warstwami grubości 20 cm. Materiał zasypkowy powinien być równomiernie układany i zagęszczany po obu stronach przewodu. Wskaźnik zagęszczenia powinien być zgodny z określonym w dokumentacji projektowej. Do zasypywania wykopu należy użyć materiał spełniający wymagania D-02.03.01 Nasypy

W celu oczyszczenia ścieków deszczowych z substancji ropopochodnych, przewiduje się separację ścieków deszczowych. Przewiduje się separację ścieków deszczowych za pośrednictwem separatora lamelowego o  $q_{nom} = 10l/s$ ,  $q_{max} = 100l/s$ .

W celu podczyszczenia ścieków z cząstek stałych i zawiesin przed separatorem zastosowano osadnik zanieczyszczeń stałych  $Vu=1,0m^3$ .

Elementami układu separacji ścieków są:

**OSADNIK**

W celu podczyszczenia ścieków z cząstek stałych, przewiduje się osadnik cząstek stałych. Osadnik wykonać z elementów prefabrykowanych betonowych wybranego producenta.

Dobrano osadnik betonowy z kręgów fi1200 o pojemności użytkowej 1,0m<sup>3</sup>.

Osadnik montować według wskazań wybranego producenta urządzenia.

Osadnik powinien być wyposażony w deflektor (na dopływie) oraz w syfon (na odpływie). Większość osadników produkowanych na polskim rynku ma powyższe elementy w wyposażeniu (przy zamawianiu – sprawdzić).

Osadniki powinny posiadać Aprobaty Techniczne Instytutu Ochrony Środowiska.

Montaż osadnika – analogicznie jak dla separatora (patrz niżej).

#### *SEPARATOR SUBSTANCJI ROPOPOCHODNYCH*

Dobrano separator lamelowy do cieczy lekkich  $q_{nom}=10l/s$ ,  $q_{max}=100l/s$ .

Separator powinien posiadać Aprobatę Techniczną Instytutu Ochrony Środowiska.

Separator składa się ze zbiornika wykonanego z prefabrykatów betonowych, zamkniętego płytą pokrywową wyposażoną we właz o wymaganej nośności.

Wewnątrz zbiornika zamontowana jest armatura:

- deflektor dopływu lub syfon,
- układ lamel,

Elementy technologiczne urządzeń instalowane są w betonowych, prefabrykowanych obudowach. Sposób montażu separatora powinien uwzględniać warunki lokalne posadowienia. Standardowo należy wykonać wyposiżowaną podbudowę o grubości 10 cm z betonu B-10 lub zagęszczonej podsypki żwirowej (20 cm). Dodatkowo zastosować warstwę tłucznia gr. 30cm. W przypadku występowania agresywnych wód gruntowych wymagana jest izolacja zewnętrzna zbiornika separatora. Wykop należy zasypywać warstwami, starannie zagęszczając każdą z nich.

Separator w szczególności powinien być:

- chroniony przed przepełnieniem,
- chroniony przed ogniem, nagrzewaniem do temperatury zapłonu oleju, uszkodzeniami mechanicznymi, zamarzaniem wody,
- uziemiony do najbliższego uziomu,
- przy posadowieniu poniżej występowania zwierciadła wody gruntowej należy sprawdzić warunki stateczności posadowienia urządzenia w najbardziej niekorzystnych warunkach (dla maksymalnego poziomu wód gruntowych, przy opróżnionym separatorze).

Separator przed oddaniem do eksploatacji, należy zalać wodą aż do momentu przelewu przez rury kanalizacyjne. Przed zasypaniem przeprowadzić próbę szczelności dla urządzeń separujących na eksfiltrację i infiltrację (próba ta nie jest tożsama z próbami dla całej sieci kanalizacji deszczowej). Separator zwentylować zgodnie z wytycznymi producenta. Osadnik i separator lokować w odległościach 1,0-1,5m od siebie tak, aby uzyskać prawidłowy układ separacji ścieków. Przed zasypaniem, ścianki urządzeń separujących zabezpieczyć abizolem R + P lub innymi środkami wskazanymi przez producenta separatora. Przejście przez ściany osadnika i separatora powinno być szczelne, z zastosowaniem tulei ochronnej uszczelnionej spoiwem.

Separator montować zgodnie z wytycznymi montażu wybranego producenta.

#### *STUDZIENKA KONTROLNA*

Do studzienki kontrolnej należy wpiąć przewód z separatora. Z w/w studzienki ścieki odprowadzane są w kierunku wylotu ścieków.

Studzienka ta służyć będzie jako studzienka do poboru próbek ścieków oczyszczonych. Studzienka kontrolna powinna mieć osadnik o głębokości około 30cm.

Studzienkę wykonać z elementów prefabrykowanych (fi1200).

Montować zgodnie ze wskazaniami wybranego producenta.

## 6. KONTROLA JAKOŚCI ROBÓT

### 6.1. Ogólne zasady kontroli jakości robót

Ogólne zasady kontroli jakości robót podano w SSTWiORB D-M-00.00.00 „Wymagania ogólne” pkt 6.

### 6.2. Kontrola, pomiary i badania

#### 6.2.1. Badania przed przystąpieniem do robót

Przed przystąpieniem do robót Wykonawca powinien wykonać badania materiałów do betonu i zapraw i ustalić receptę.

#### 6.2.2. Kontrola, pomiary i badania w czasie robót

Wykonawca jest zobowiązany do stałej i systematycznej kontroli prowadzonych robót w zakresie i z częstotliwością określoną w niniejszej SSTWiORB i zaakceptowaną przez Inżyniera.

W szczególności kontrola powinna obejmować:

sprawdzenie rzędnych założonych ław celowniczych w nawiązaniu do podanych stałych punktów wysokościowych z dokładnością do 1 cm,

badanie zabezpieczenia wykopów przed zalaniem wodą,

badanie i pomiary szerokości, grubości i zagęszczenia wykonanej warstwy podłoża z kruszywa mineralnego lub betonu,

badanie odchylenia osi kolektora,

sprawdzenie zgodności z dokumentacją projektową założenia przewodów i studzienek,

badanie odchylenia spadku kolektora deszczowego,

sprawdzenie prawidłowości ułożenia przewodów,

sprawdzenie prawidłowości uszczelniania przewodów,

badanie wskaźników zagęszczenia poszczególnych warstw zasypu,

sprawdzenie rzędnych posadowienia studzienek ściekowych (kratek) i pokryw włazowych,

sprawdzenie zabezpieczenia przed korozją.

#### 6.2.3. Dopuszczalne tolerancje i wymagania

odchylenie odległości krawędzi wykopu w dnie od ustalonej w planie osi wykopu nie powinno wynosić więcej niż  $\pm 5$  cm,

odchylenie wymiarów w planie nie powinno być większe niż 0,1 m,

odchylenie grubości warstwy podłoża nie powinno przekraczać  $\pm 3$  cm,

odchylenie szerokości warstwy podłoża nie powinno przekraczać  $\pm 5$  cm,

odchylenie kolektora rurowego w planie, odchylenie odległości osi ułożonego kolektora od osi przewodu ustalonej na ławach celowniczych nie powinna przekraczać  $\pm 5$  mm,

odchylenie spadku ułożonego kolektora od przewidzianego w projekcie nie powinno przekraczać -5% projektowanego spadku (przy zmniejszonym spadku) i +10% projektowanego spadku (przy zwiększonym spadku),

wskaźnik zagęszczenia zasypki wykopów określony w trzech miejscach na długości 100 m powinien być zgodny z pkt 5.5.9,

rzędne kratek ściekowych i pokryw studzienek powinny być wykonane z dokładnością do  $\pm 5$  mm.

## 7. OBMIAR ROBÓT

### 7.1. Ogólne zasady obmiaru robót

Ogólne zasady obmiaru robót podano w SSTWiORB D-M-00.00.00 „Wymagania ogólne” pkt 7.

### 7.2. Jednostka obmiarowa

Jednostką obmiarową jest m (metr) wykonanej i odebranej kanalizacji.

## 8. ODBIÓR ROBÓT

### 8.1. Ogólne zasady odbioru robót

Ogólne zasady odbioru robót podano w SSTWiORB D-M-00.00.00 „Wymagania ogólne” pkt 8. Roboty uznaje się za wykonane zgodnie z dokumentacją projektową, SSTWiORB i wymaganiami Inżyniera, jeżeli wszystkie pomiary i badania z zachowaniem tolerancji wg pkt 6 dały wyniki pozytywne.

### 8.2. Odbiór robót zanikających i ulegających zakryciu

Odbiorowi robót zanikających i ulegających zakryciu podlegają:

roboty montażowe wykonania rur kanałowych i przykanalika,

wykonane studzienki ściekowe i kanalizacyjne,

wykonana izolacja,

zasypany zagęszczony wykop.

Odbiór robót zanikających powinien być dokonany w czasie umożliwiającym wykonanie korekt i poprawek, bez hamowania ogólnego postępu robót.

Długość odcinka robót ziemnych poddana odbiorowi nie powinna być mniejsza od 50 m.

## 9. PODSTAWA PŁATNOŚCI

### 9.1. Ogólne ustalenia dotyczące podstawy płatności

Ogólne ustalenia dotyczące podstawy płatności podano w SSTWiORB D-M-00.00.00 „Wymagania ogólne” pkt 9.

### 9.2. Cena jednostki obmiarowej

Cena 1 m wykonanej i odebranej kanalizacji obejmuje:

oznakowanie robót,

dostawę materiałów,

wykonanie robót przygotowawczych,

wykonanie wykopu w gruncie kat. I-IV wraz z umocnieniem ścian wykopu i jego odwodnienie,

przygotowanie podłoża i fundamentu,

wykonanie sączków,

wykonanie wylotu kolektora,

ułożenie przewodów kanalizacyjnych, przykanalików, studni, studzienek ściekowych,

wykonanie izolacji rur i studzienek,

zasypanie i zagęszczenie wykopu,

przeprowadzenie pomiarów i badań wymaganych w specyfikacji technicznej.

## 10. PRZEPISY ZWIĄZANE

### 10.1. Normy

- |     |               |   |
|-----|---------------|---|
| 1.  | PN-B-06712    | Kruszywa mineralne do betonu  |
| 2.  | PN-B-06751    | Wyroby kanalizacyjne kamionkowe. Rury i kształtki. Wymagania i badania            |
| 3.  | PN-B-11111    | Kruszywa mineralne. Kruszywa naturalne do nawierzchni drogowych. Żwir i mieszanka |
| 4.  | PN-B-11112    | Kruszywa mineralne. Kruszywa łamane do nawierzchni drogowych                      |
| 5.  | PN-B-12037    | Cegła pełna wypalana z gliny - kanalizacyjna                                      |
| 6.  | PN-B-12751    | Kamionkowe rury i kształtki kanalizacyjne. Kształty i wymiary                     |
| 7.  | PN-B-14501    | Zaprawy budowlane zwykłe  |
| 8.  | PN-C-96177    | Lepik asfaltowy bez wypełniaczy stosowany na gorąco                               |
| 9.  | PN-H-74051-00 | Włazy kanałowe. Ogólne wymagania i badania  |
| 10. | PN-H-74051-01 | Włazy kanałowe. Klasa A (włazy typu lekkiego)                                     |



11. PN-H-74051-02 Włazy kanałowe. Klasy B, C, D (włazy typu ciężkiego)
  12. PN-H-74080-01 Skrzynki żeliwne wpustów deszczowych. Wymagania i badania
  13. PN-H-74080-04 Skrzynki żeliwne wpustów deszczowych. Klasa C
  14. PN-H-74086 Stopnie żeliwne do studzienek kontrolnych
  15. PN-H-74101 Żeliwne rury ciśnieniowe do połączeń sztywnych
  16. BN-88/6731-08 Cement. Transport i przechowywanie
  17. BN-62/6738-03,04, 07 Beton hydrotechniczny
  18. PN-EN 1401-1:2009 Systemy przewodów rurowych z tworzyw sztucznych do bezciśnieniowej i podziemnej kanalizacji deszczowej i sanitarnej – Nieplastyfikowany polichlorek winylu (PVC-U)
  19. BN-86/8971-06.02 Rury bezciśnieniowe. Rury betonowe i żelbetowe
  20. BN-86/8971-08 Prefabrykaty budowlane z betonu. Kręgi betonowe i żelbetowe.
- 10.2. Inne dokumenty
21. Instrukcja zabezpieczania przed korozją konstrukcji betonowych opracowana przez Instytut Techniki Budowlanej - Warszawa 1986 r.
  22. Katalog budownictwa
    - KB4-4.12.1.(6) Studzienki połączeniowe (lipiec 1980)
    - KB4-4.12.1.(7) Studzienki przelotowe (lipiec 1980)
    - KB4-4.12.1.(8) Studzienki spadowe (lipiec 1980)
    - KB4-4.12.1.(11) Studzienki ślepe (lipiec 1980)
    - KB4-3.3.1.10.(1) Studzienki ściekowe do odwodnienia dróg (październik 1983)
    - KB1-22.2.6.(6) Kręgi betonowe średnicy 50 cm; wysokości 30 lub 60 cm
  23. „Katalog powtarzalnych elementów drogowych”. „Transprojekt” - Warszawa, 1979-1982 r.
  24. Tymczasowa instrukcja projektowania i budowy przewodów kanalizacyjnych z rur „Wipro”, Centrum Techniki Komunalnej, 1978 r.
  25. Wytyczne eksploatacyjne do projektowania sieci i urządzeń sieciowych, wodociągowych i kanalizacyjnych, BPC WiK „Cewok” i BPBBO Miastoprojekt- Warszawa, zaakceptowane i zalecone do stosowania przez Zespół Doradczy ds. procesu inwestycyjnego powołany przez Prezydenta m.st. Warszawy - sierpień 1984 r.

## SZCZEGÓŁOWA SPECYFIKACJA TECHNICZNA WYKONANIA I ODBIORU ROBÓT BUDOWLANYCH

### D - 03.02.03 - PRZEBUDOWA SIECI KANALIZACJI SANITARNEJ

#### 1. WSTĘP

##### 1.1. Przedmiot SSTWiORB

Przedmiotem niniejszej szczegółowej specyfikacji technicznej wykonania i odbioru robót budowlanych (SSTWiORB) są wymagania dotyczące wykonania i odbioru robót związanych z budową kanalizacji sanitarnej przy realizacji zadania pn. „Przebudowa ulicy Szkolnej w Kowarach”.

##### 1.2. Zakres stosowania SSTWiORB

Szczegółowa specyfikacja techniczna wykonania i odbioru robót budowlanych (SSTWiORB) stanowi dokument przetargowy i kontraktowy przy realizacji zadania pn. „Przebudowa ulicy Szkolnej w Kowarach”.

##### 1.3. Zakres robót objętych SSTWiORB

Ustalenia zawarte w niniejszej specyfikacji dotyczą zasad prowadzenia robót związanych z wykonaniem kanalizacji sanitarnej.

Ogólne zestawienie zakresu rzeczowego robót:

- roboty demontażowe,
- ułożenie rurociągów z rur kielichowych PVC SN8 o średnicy fi160 – fi300;
- montaż studzienek rewizyjnych,

Zakres robót przy wykonywaniu kanalizacji sanitarnej obejmuje:

- roboty przygotowawcze i demontażowe (pomiar i wytyczenie trasy, oczyszczenie terenu, wskazanie miejsca składowania urobku, opracowanie sposobu odprowadzania ścieków sanitarnych z kolektora na czas robót, odcięcie i zabezpieczenie przed napływem wód gruntowych likwidowanych odcinków sieci),
- oznakowanie robót,
- dostawę materiałów,
- wykonanie prac przygotowawczych, w tym rozbiórki istniejących nawierzchni, przekopy próbne oraz podwieszenie instalacji obcych,
- wykonanie wykopu w gruncie wraz z umocnieniem ścian wykopu i jego odwodnieniem,
- demontaż istn. rurociągów,
- przygotowanie podłoża i fundamentu pod przewody i obiekty na sieci,
- ułożenie przewodów i montaż,
- ułożenie rur ochronnych na sieci kanalizacyjnej oraz na istn. uzbrojeniu, rozwiązanie skrzyżowań proj. rurociągów z istn. infrastrukturą podziemną wraz z wykonaniem niezbędnych zabezpieczeń na czas wykopu;
- wykonanie studzienek rewizyjnych z dostosowaniem kinet do kierunku przepływu ścieków,
- wykonanie wpięcia do istniejącej sieci,
- dopięcie do projektowanej sieci istniejących przykanalików z budynków,
- zabezpieczenie rurociągów przed przemarzaniem,
- zabezpieczenie powierzchni betonowych urządzeń na sieci przed nasiąkaniem i korozją,
- zasypanie wykopów z zagęszczeniem ręcznym lub mechanicznym gruntu wraz z demontażem umocnień ścian wykopu,
- odtworzenie nawierzchni po robotach zgodnie z wymaganiami zarządców działek,
- przeprowadzenie pomiarów i badań wymaganych w specyfikacji technicznej.

##### 1.4. Określenia podstawowe

Kanał - liniowa budowla przeznaczona do grawitacyjnego odprowadzania ścieków.

Kanał sanitarny - liniowa budowla przeznaczona do grawitacyjnego odprowadzenia ścieków bytowo-gospodarczych.

Przykanalik - kanał przeznaczony do połączenia budynku z siecią kanalizacji sanitarnej (przyłącze z budynku).

Kanał nieprzełazowy - kanał zamknięty o wysokości wewnętrznej mniejszej niż 1,0 m.

Studzienka kanalizacyjna - studzienka rewizyjna - na kanale nieprzełazowym przeznaczona do kontroli i prawidłowej eksploatacji kanałów.

Studzienka przelotowa - studzienka kanalizacyjna zlokalizowana na załamaniach osi kanału na planie, na załamaniach spadku kanału oraz na odcinkach prostych.

Studzienka połączeniowa - studzienka kanalizacyjna przeznaczona do łączenia co najmniej dwóch kanałów dopływowych w jeden kanał odpływowy.

Kineta - wyprofilowany rowek w dnie studzienki, przeznaczony do przepływu w nim ścieków lub element denny prefabrykowanej studzienki z tworzyw sztucznych.

Komin włazowy - szyb połączeniowy komory roboczej z powierzchnią ziemi, przeznaczony do zejścia obsługi do komory roboczej.

Komora robocza - zasadnicza część studzienki przeznaczona do czynności eksploatacyjnych i konserwacyjnych. Wysokość komory roboczej jest to odległość pomiędzy rzędną dolnej powierzchni płyty lub innego elementu przykrycia studzienki a rzędną dna lub spocznika.

Płyta przykrycia studzienki - płyta przykrywająca komorę roboczą.

Właz kanałowy - element żeliwny przeznaczony do przykrycia studzienek rewizyjnych umożliwiającą dostęp do urządzeń kanalizacyjnych.

Zasyпка – warstwa materiału gruntowego pomiędzy obsypką a terenem.

Obsypka – materiał gruntowy między podłożem lub podsypką a zasypką, otaczający przewód kanalizacyjny do wysokości 30cm nad górną krawędź rurociągu.

Podsypka – materiał gruntowy między dnem wykopu a przewodem kanalizacyjnym i obsypką.

Pozostałe określenia podstawowe są zgodne z obowiązującymi, odpowiednimi polskimi normami i z definicjami podanymi w SSTWiORB ST-00 „Wymagania ogólne” pkt 1.4.

### **1.5. Ogólne wymagania dotyczące robót**

Ogólne wymagania dotyczące robót podano w SSTWiORB ST-00 „Wymagania ogólne” pkt 1.5.

## **2. MATERIAŁY**

### **2.1. Ogólne wymagania dotyczące materiałów**

Ogólne wymagania dotyczące materiałów, ich pozyskiwania i składowania podano w SSTWiORB ST-00 „Wymagania ogólne” pkt 2.

Każdy materiał musi mieć atest wytwórcy stwierdzający zgodność jego wykonania z Polskimi Normami (PN), normami branżowymi (BN), instrukcjami szczegółowymi, katalogami materiałów i urządzeń wraz z dokumentami dopuszczającymi do stosowania (certyfikaty, atesty i aprobaty techniczne ITB i COBRTI "Instal"), wg Ustawa z dnia 30 sierpnia 2002 roku, Dz. U. Nr 166, poz.1360, o systemie oceny zgodności.

### **2.2. Rury kanałowe**

Rury i kształtki kanalizacyjne dla kanalizacji grawitacyjnej zewnętrznej z PVC gładkościenne kielichowe winny być zgodne z PN-EN-1401-1:2009. Rury winny posiadać sztywność obwodową nie mniejszą niż SN8. Średnica: fi160-fi300

### **2.3. Studzienki kanalizacyjne betonowe**

Studzienki kanałowe projektuje się jako prefabrykowane betonowe lub żelbetonowe z betonu klasy nie mniejszej, niż C30/40 (B40), nasiąkliwości nie większej, niż 6%. Studnie powinny posiadać aprobatę techniczną wydaną przez uprawnioną jednostkę.

Włazy kanałowe należy wykonywać jako:

włazy żeliwne typu ciężkiego (D400) odpowiadające wymaganiom PN-H-74051-02 umieszczane w korpusie drogi,

włazy żeliwne typu lekkiego (C250) odpowiadające wymaganiom PN-H-74051-01 umieszczane poza korpusem drogi.

Zwieńczenia studzienek wykonać zgodnie z normą PN-EN124:2000.

Zastosować zwężki lub płyty stropowe z pierścieniem odciążającym, stosownie do wymaganej nośności. Część spodnia studni (dennica) powinna być elementem monolitycznym z wibrowanego betonu o klasie nie niższej, niż B-40, zawierającym płytę denną, wypełnienie betonowe z wyprofilowaną stosownie do przepływu ścieków kinetą, elementy podłączeniowe umożliwiające szczelne i elastyczne podłączenie rur kanalizacyjnych do studni.

Uszczelnienia pomiędzy elementami studni – wg. instrukcji producenta (zaleca uszczelki).

Studnie winny posiadać stopnie żłazowe żeliwne odpowiadające wymaganiom PN-H-74086, powlekane warstwą z tworzywa sztucznego.

Studzienki montować zgodnie z wytycznymi wybranego producenta studni.

Elementy studzienek powinny posiadać aprobatę techniczną.

#### **2.4. Kruszywo na podsypkę**

Podsypka może być wykonana z tłuczni lub żwiru. Użyty materiał na podsypkę powinien odpowiadać wymaganiom stosownych norm, np. PN-B-06712, PN-B-11111, PN-B-11112.

#### **2.5. Beton**

Beton hydrotechniczny B-15 i B-20 powinien odpowiadać wymaganiom BN-62/6738-07.

#### **2.6. Zaprawa cementowa**

Zaprawa cementowa powinna odpowiadać wymaganiom PN-B-14501.

#### **2.7. Pozostałe elementy**

Papa izolacyjna – powinna spełniać wymagania PN-90/B-04615.

Lepik asfaltowy wg PN-74/B-24620.

Abizol „R”, lub porównywalny, – roztwór asfaltowy do gruntowania wg PN-74/B-24622.

Abizol „P”, lub porównywalny, – roztwór asfaltowy do zabezpieczeń przeciwwilgociowych obiektów z betonu wg PN-74/B-24620.

#### **2.8. Składowanie materiałów**

##### **2.8.1. Rury kanałowe**

Rury można składować na otwartej przestrzeni, układając je w pozycji leżącej jedno- lub wielowarstwowo, albo w pozycji stojącej.

Powierzchnia składowania powinna być utwardzona i zabezpieczona przed gromadzeniem się wód opadowych.

W przypadku składowania poziomego pierwszą warstwę rur należy ułożyć na podkładach drewnianych. Podobnie na podkładach drewnianych należy układać wyroby w pozycji stojącej i jeżeli powierzchnia składowania nie odpowiada ww. wymaganiom.

Wykonawca jest zobowiązany układać rury według poszczególnych grup, wielkości i gatunków w sposób zapewniający stateczność oraz umożliwiającą dostęp do poszczególnych stosów lub pojedynczych rur.

##### **2.8.2. Studnie**

Studnie można składować na powierzchni nieutwardzonej pod warunkiem, że nacisk kręgów przekazywany na grunt nie przekracza 0,5 MPa.

Przy składowaniu wyrobów w pozycji wbudowania wysokość składowania nie powinna przekraczać 1,8 m. Składowanie powinno umożliwiać dostęp do poszczególnych stosów wyrobów lub pojedynczych kręgów.

##### **2.8.3. Włazy kanałowe i stopnie**

Włazy kanałowe i stopnie powinny być składowane z dala od substancji działających korodująco. Włazy powinny być posegregowane wg klas. Powierzchnia składowania powinna być utwardzona i odwodniona.

##### **2.8.4. Kruszywo**

Kruszywo należy składować na utwardzonym i odwodnionym podłożu w sposób zabezpieczający je przed zanieczyszczeniem i mieszaniem z innymi rodzajami i frakcjami kruszyw.

Materiały należy dostarczyć na budowę wraz ze świadectwem jakości, kartami gwarancyjnymi i protokołami odbioru technicznego oraz atestem o zgodności z normą.

Dostarczone materiały na miejsce budowy należy sprawdzić pod względem kompletności i zgodności z danymi producenta oraz przeprowadzić oględziny dostarczonych materiałów.

W razie stwierdzenia wad lub powstania wątpliwości ich jakości, przed wbudowaniem należy poddać badaniom określonym przez Inżyniera.

Mogą być stosowane wyroby producentów krajowych i zagranicznych posiadające aprobaty techniczne wydane przez odpowiednie Instytuty Badawcze. Wykonawca uzyska przed zastosowaniem wyrobu akceptację Inżyniera.

### **3. SPRZĘT**

#### **3.1. Ogólne wymagania dotyczące sprzętu**

Ogólne wymagania dotyczące sprzętu podano w SSTWiORB ST-00 „Wymagania ogólne” pkt 3.

#### **3.2. Sprzęt do wykonania kanalizacji sanitarnej**

W zależności od potrzeb, Wykonawca zapewni następujący sprzęt do wykonania robót ziemnych i wykończeniowych:

piłę do cięcia asfaltu i betonu,

piłę motorową łańcuchową 4,2 KM,

żuraw budowlany samochodowy o nośności do 10 ton,

koparkę podsiębierną 0,25 m<sup>3</sup> do 0,40 m<sup>3</sup>,

spycharkę kołową lub gąsienicową do 100 KM,

sprzęt do zagęszczania gruntu, a mianowicie: zagęszczarkę wibracyjną, ubijak spalinowy, walec wibracyjny,

specjalistyczny sprzęt do uzupełniania nawierzchni.

#### **3.3. Sprzęt do robót montażowych**

W zależności od potrzeb i przyjętej technologii robót, Wykonawca zapewni następujący sprzęt montażowy:

samochód dostawczy do 0,9 t,

samochód skrzyniowy do 5 t,

samochód skrzyniowy od 5 do 10 t,

samochód samowyładowczy od 25 do 30 t,

samochód beczkowóz 4 t,

beczkowóz ciągniony 4000 dm<sup>3</sup>,

przyczepę dłużykową do 10 t,

żurawie samochodowe do 4 t, od 5 do 6 t, od 7 do 10 t,

żurawie samojezdne kołowe do 5 t, od 7 do 10 t,

wciągarkę ręczną od 3 do 5 t,

wciągarkę mechaniczną z napędem elektrycznym do 1,6 t, od 3,2 do 5 t,

wyciąg wolnostojący z napędem spalinowym 0,5 t,

spawarkę elektryczną wirującą 300 A,

zespół prądowórczy trójfazowy przewoźny 20 KVA,

kocioł do gotowania lepiku od 50 do 100 dm<sup>3</sup>,

pojemnik do betonu do 0,75 dm<sup>3</sup>,

giętarkę do prętów mechaniczna,

nożyce do prętów mechaniczne elektryczne

pompa odwadniająca wykopy,

sprzęt podręczny do malowania, szpachlowania itp.

Sprzęt montażowy i środki transportu muszą być w pełni sprawne i dostosowane do technologii i warunków wykonywanych robót oraz wymogów wynikających z racjonalnego ich wykorzystania na budowie.

Stosowany sprzęt powinien być zaakceptowany przez Inżyniera.

## **4. TRANSPORT**

### **4.1. Ogólne wymagania dotyczące transportu**

Ogólne wymagania dotyczące transportu podano w SSTWiORB ST-00 „Wymagania ogólne” pkt 4.

### **4.2. Transport rur kanałowych**

Rury mogą być przewożone dowolnymi środkami transportu w sposób zabezpieczający je przed uszkodzeniem lub zniszczeniem.

Wykonawca zapewni przewóz rur w pozycji poziomej wzdłuż środka transportu.

Wykonawca zabezpieczy wyroby przewożone w pozycji poziomej przed przesuwaniem i przetaczaniem pod wpływem sił bezwładności występujących w czasie ruchu pojazdów.

Przy wielowarstwowym układaniu rur górna warstwa nie może przewyższać ścian środka transportu o więcej niż 1/3 średnicy zewnętrznej wyrobu (rury kamionkowe nie wyżej niż 2 m).

### **4.3. Transport studni**

Transport studni powinien odbywać się samochodami w pozycji wbudowania lub prostopadle do pozycji wbudowania.

Dla zabezpieczenia przed uszkodzeniem przewożonych elementów, Wykonawca dokona ich usztywnienia przez zastosowanie przekładek, rozporów i klinów z drewna, gumy lub innych odpowiednich materiałów.

Podnoszenie i opuszczanie studni należy wykonywać za pomocą minimum trzech lin zawiesia rozmieszczonych równomiernie na obwodzie prefabrykatu.

### **4.4. Transport włazów kanałowych**

Włazy kanałowe mogą być transportowane dowolnymi środkami transportu w sposób zabezpieczony przed przemieszczaniem i uszkodzeniem.

Włazy mogą być przewożone luzem.

### **4.5. Transport mieszanki betonowej**

Do przewozu mieszanki betonowej Wykonawca zapewni takie środki transportowe, które nie spowodują segregacji składników, zmiany składu mieszanki, zanieczyszczenia mieszanki i obniżenia temperatury przekraczającej granicę określoną w wymaganiach technologicznych.

### **4.6. Transport kruszyw**

Kruszywa mogą być przewożone dowolnymi środkami transportu, w sposób zabezpieczający je przed zanieczyszczeniem i nadmiernym zawilgoceniem.

### **4.7. Transport cementu i jego przechowywanie**

Transport cementu i przechowywanie powinny być zgodne z BN-88/6731-08.

## **5. WYKONANIE ROBÓT**

### **5.1. Ogólne zasady wykonania robót**

Ogólne zasady wykonania robót podano w SSTWiORB ST-00 „Wymagania ogólne” pkt 5.

### **5.2. Roboty przygotowawcze**

Przed przystąpieniem do robót należy wykonać prace przygotowawcze polegające na:

- pomiary i badaniu gruntu;
- organizacji robót;
- ustalenia miejsca do odkładania ziemi;
- organizacji odwożenia urobku;
- organizacji odprowadzenia wody z wykopu.

Przed przystąpieniem do robót Wykonawca sporządzi plan BIOZ oraz dokona wytyczenia robót i trwale oznaczy je w terenie za pomocą kołków osiowych, kołków świadków i kołków krawędziowych. W przypadku niedostatecznej ilości reperów stałych Wykonawca wbuduje repery tymczasowe (z rzędnymi sprawdzanymi przez służby geodezyjne), a szkice sytuacyjne reperów i ich rzędne przekaże Inżynierowi.

Wykonawca zgłosi pisemnie zamiar rozpoczęcia robót do wszystkich właścicieli użytkowników uzbrojenia nad i podziemnego z wyprzedzeniem siedmiodniowym, ustalając warunki wykonywania robót w strefie tych urządzeń. W celu zabezpieczenia wykopów przed zalaniem wodą pompowaną z wykopów lub z opadów atmosferycznych powinny być zachowane przez Wykonawcę co najmniej następujące warunki:

a) górne krawędzie bali przyściennych powinny wystawać co najmniej 15 cm ponad ściśle przylegający teren;

b) powierzchnia terenu powinna być wyprofilowana ze spadkiem umożliwiającym łatwy odpływ wody poza teren przylegający do wykopu;

c) w razie konieczności wykonany zostanie ciąg odprowadzający wodę na bezpieczną odległość.

Projektowaną oś przewodu należy wyznaczyć w terenie przez geodetę z uprawnieniami. Oś przewodu wyznaczyć w sposób trwały i widoczny, z założeniem ciągu reperów roboczych. Punkty na osi trasy należy oznaczyć za pomocą drewnianych palików, tzw. kołków osiowych z gwoździami. Kołki osiowe należy wbić na każdym załamaniu trasy, w osiach proj. studzienek, a na odcinkach prostych co 30-50 m. Na każdym prostym odcinku należy utwalić co najmniej 3 punkty. Kołki świadki wbija się po dwóch stronach wykopu, tak aby istniała możliwość odtwarzania jego osi podczas prowadzenia robót. W terenie zabudowanym repery robocze należy osadzić w ścianach budynków w postaci haków lub bolców. Ciąg reperów roboczych należy nawiązać do reperów sieci państwowej.

Przed przystąpieniem do robót ziemnych należy wykonać urządzenia odwadniające zabezpieczające wykopy przed wodami opadowymi, powierzchniowymi i gruntowymi. Urządzenia te należy kontrolować i konserwować przez cały czas trwania robót.

Następnie należy przystąpić do prac ziemnych.

### **5.3. Prace rozbiórkowe**

Prace rozbiórkowe obejmują usunięcie z pasa wyłączenia (montażowego) resztek starych budowli, chodników, krawężników, nawierzchni drogowych, ogrodzeń i innych, w stosunku do których zostało to przewidziane w Dokumentacji Projektowej lub nakazane przez Inżyniera. Wszystkie obiekty przewidziane do rozbiórki, wykonane z elementów możliwych do powtórnego wykorzystania powinny być usuwane bez powodowania zbędnych uszkodzeń i odwiezione w miejsce wskazane przez Inżyniera. Bezużyteczne elementy i materiały powinny być wywiezione na wysypisko miejskie.

W przypadku składowania tych materiałów poza pasem wyłączenia Wykonawca powinien uzyskać na to pisemną zgodę właściciela gruntu. Doły (wykopy) po usuniętych budowlach lub ich elementach, znajdujące się w miejscach, gdzie zgodnie z Dokumentacją Projektową będą wykonywane wykopy powinny być tymczasowo zabezpieczone. W szczególności należy zapobiec gromadzeniu się w nich wody opadowej. Jeżeli budowle przeznaczone do usunięcia stanowią elementy użytkowanego układu komunikacyjnego (przepusty, nawierzchnie). Wykonawca może przystąpić do prac rozbiórkowych dopiero po zapewnieniu odpowiedniego objazdu.

### **5.4. Roboty ziemne**

Wykopy należy wykonać jako wykopy otwarte obudowane. Metody wykonania robót - wykopu (ręcznie lub mechanicznie) powinny być dostosowane do głębokości wykopu, danych geotechnicznych oraz posiadanego sprzętu mechanicznego.

Szerokość wykopu uwarunkowana jest zewnętrznymi wymiarami kanału, do których dodaje się obustronnie 0,4 m jako zapas potrzebny na deskowanie ścian i uszczelnienie styków. Deskowanie ścian należy prowadzić w miarę jego głębienia. Wydobyty grunt z wykopu powinien być wywieziony przez Wykonawcę na odkład.

Dno wykopu powinno być równe i wykonane ze spadkiem ustalonym w dokumentacji projektowej, przy czym dno wykopu Wykonawca wykona na poziomie wyższym od rzędnej projektowanej o 0,20 m.

Zdjęcie pozostawionej warstwy 0,20 m gruntu powinno być wykonane bezpośrednio przed ułożeniem przewodów rurowych. Zdjęcie tej warstwy Wykonawca wykona ręcznie lub w sposób uzgodniony z Inżynierem.

Przewiduje się wymianę gruntu w miejscu wykopów.

### **5.5. Odwodnienie wykopów**

Wykonawca przedstawi do akceptacji Inżynierowi szczegółowy opis proponowanych metod odwodnienia wykopów na czas budowy kanalizacji deszczowej, zapewniający bezpieczeństwo pracy i ochronę wykonywanych Robót.

Przy budowie kanalizacji w zależności od głębokości wykopu, rodzaju gruntu może wystąpić konieczność odwodnienia.

W zdecydowanej większości przewiduje się odwodnienie powierzchniowe poprzez spadek podłużny wykopu z odprowadzeniem wody i odpompowanie pompami spalinowymi wody z wykopów do istniejącej kanalizacji lub rowów.

Dla kanałów budowanych w gruntach nawodnionych na dnie wykopu należy ułożyć drenaż w obsypce filtracyjnej. Przy odwodnieniu powierzchniowym woda gruntowa z drenażu zostanie odprowadzona grawitacyjnie do studzienek zbiorczych umieszczonych w dnie wykopu co około 50 m, skąd zostanie odpompowana poza zasięg Robót względnie spłynie grawitacyjnie do odbiornika.

Przy występowaniu większej ilości wody w wykopie, wykonać studnie depresyjne lub igłofiltry. W takim przypadku Wykonawca na roboczo ustali Projekt odwodnienia w porozumieniu z Inżynierem.

Należy zorganizować odwodnienie w taki sposób, aby nie pogorszyć nośności gruntu.

### **5.6. Przygotowanie podłoża i warunki ułożenia rurociągów**

Podłożem pod kanał będzie podsypka piaskowa. W przypadku, gdy wykop został wykonany za głęboko należy wzmocnić dno wykopu poprzez wykonanie ławy żwirowej o wysokości 20cm (po zagęszczeniu). Po ewentualnym wykonaniu wzmocnienia należy wykonać podsypkę piaskową o grubości minimum 10cm.

W przypadku występowania w dnie wykopu kamieni o wielkości powyżej 60mm lub podłoże jest skalne, wysokość podsypki zwiększyć o 5cm.

Ze względu na prawdopodobieństwo występowania dna kamienistego, w Projekcie Budowlanym przyjęto podsypkę piaskową gr. 15cm dla wszystkich rurociągów.

W przypadku wystąpienia gruntów suchych piaszczystych, żwirowo-piaszczystych dopuszcza się jako podłoże grunt naturalny, o ile struktura dna wykopu jest nienaruszona.

W przypadku występowania gruntów organicznych i gruntów miękkich organicznych lub występowania odłamów skalnych lub kamieni powyżej 22mm, gruzu, twardej zbrylonej ziemi, to zachodzi konieczność wymiany gruntu w strefie ułożenia przewodu. W tym przypadku wykonać podsypkę grubości 20-30cm.

W gruntach gliniastych należy wykonać podłoże z pospółki, żwiru lub tłucznia o grubości 30cm.

W przypadku wystąpienia gruntów nawodnionych w strefie ułożenia przewodu grunt wymienić oraz zabezpieczyć geotekstylami w celu zapobieżenia rozrzedzeniu gruntu i przemieszczenia przewodu. Warstwa geotekstyliów powinna być tak dobrana, aby nie przepuszczała drobnych części gruntu oraz miała odpowiednią wytrzymałość na przeciwdziałanie naprężeniom spowodowanym przez nacisk gruntu od obciążeń statycznych i dynamicznych. Szerokość pasma powinna być dostosowana do szerokości wyłożenia wykopu, aby nie wykonywać przecinania wzdłużnego. W tym przypadku Wykonawca w porozumieniu z Inżynierem dobierze stosowną geotkaninę.

Niedopuszczalne jest wyrównanie podłoża ziemią z urobku lub podkładanie pod rury kawałków drewna, kamieni lub gruzu.

Przy odpajaniu gruntu, profilowaniu dna wykopu oraz układaniu rur należy przestrzegać następujących zasad:

- z dna wykopu należy usunąć kamienie, grudy – dno wykopu wyrównać;
- w trakcie robót nie wolno dopuścić do naruszenia, rozluźnienia, rozmoczenia lub zamrożenia rodzimego podłoża na dnie wykopu.

Dopuszczalne odchylenie w planie krawędzi wykonanego podłoża wzmocnionego od ustalonego na ławach celowniczych kierunku osi przewodu nie powinno przekraczać 10 cm.

Dopuszczalne zmniejszenie grubości podłoża od przewidywanej w Dokumentacji Projektowej nie powinno być większe niż 10 %.



Dopuszczalne odchylenie rzędnych podłoża od rzędnych przewidzianych w Dokumentacji Projektowej nie powinno przekraczać w żadnym jego punkcie  $\pm 1$  cm.

Badania podłoża wzmocnionego zgodnie z wymaganiami normy PN-92/B-10735 [6].

Piasek używany do podsypki nie powinien zawierać cząstek o wymiarach powyżej 20mm, nie może być zmrożony i nie może zawierać ostrych kamieni lub innego łamanego materiału.

Przed zasypaniem dna wykopu należy osuszyć i oczyścić z zanieczyszczeń pozostałych po montażu przewodu.

Założono wskaźnik zagęszczenia podsypki  $I_s = 0,95-0,97$ . Generalnie przyjmować wskaźnik zagęszczenia w zależności od występujących warunków zgodnie z normą PN-S-02205.

### **5.7. Zasypanie wykopów.**

Do zasypywania wykopów z rurociągami można przystąpić dopiero po przeprowadzeniu wszelkich prób i odbiorów z wynikiem pozytywnym.

Obsypka

Przewiduje się obsypkę 30cm ponad wierzch rury dla sieci. Dla przyłączy dopuszcza się obsypkę 20cm ponad wierzch rurociągu.

Materiał do formowania obsypki stanowić mogą piaski grubo-, średnio- lub drobnoziarniste i musi spełniać następujące warunki:

- nie powinny występować cząstki o wymiarach powyżej 20mm;
- materiał nie może być zmrożony;
- nie może zawierać ostrych kamieni lub innego łamanego materiału.

Piasek zagęścić mechanicznie używając sprzętu lekkiego, a w bezpośrednim sąsiedztwie rury zagęszczać ręcznie. Zagęszczenie powinno być nie mniejsze niż 0,97 normalnej próby Proctora. W miejscach ruchu pojazdów współczynnik ten odpowiednio zwiększyć.

Materiał zasypu powinien być zagęszczony ubijakiem po obu stronach przewodu, ze szczególnym uwzględnieniem wykopu pod złącza.

Najistotniejsze jest zagęszczenie i podbicie gruntu w tzw. pachwinach przewodu. Podbijanie należy wykonać ręcznym ubijakiem po obu stronach przewodu zgodnie z PN-68/B-06050.

Minimalna szerokość obsypki po obu bokach rury powinna wynosić 30cm.

Zasyпка

Zasyпка musi być wykonana w sposób spełniający wymagania struktury nad rurociągiem (odpowiednio do drogi, chodnika, czy terenów zielonych).

Zasyпку stanowi grunt rodzimy. Zasyпку wykopu powyżej warstwy ochronnej dokonuje się gruntem rodzimym warstwami z jednoczesnym zagęszczeniem.

Maksymalna wielkość cząstek, które zostaną użyte do zasypania nie powinny przekraczać 30cm.

Zagęszczenie wykonać ubijakami, mechanicznie, warstwami odpowiednimi dla rodzaju gruntu i rodzaju używanego sprzętu.

Sposób osiągnięcia w/w stopni zagęszczenia zależy jest od sposobu zagęszczania gruntu, tj. rodzaju sprzętu i użytego gruntu. Wykonać zgodnie z technologią wybranego producenta.

Założono wskaźnik zagęszczenia zasyпки głównej  $I_s = 0,98-1,00$ . Generalnie przyjmować wskaźnik zagęszczenia w zależności od występujących warunków zgodnie z normą PN-S-02205.

### **5.8. Roboty montażowe**

#### **5.8.1. Montaż rurociągów.**

Rury kanałowe układa się zgodnie z instrukcją montażową układania przewodów kanalizacyjnych wydaną przez producenta rur.

Poszczególne ułożone rury powinny być unieruchomione przez obsypanie piaskiem pośrodku długości rury i mocno podbite, aby rura nie zmieniała położenia do czasu wykonania uszczelnienia złączy.

Wykonawca jest zobowiązany do układania rur z tworzyw sztucznych w temperaturze od  $+5$  do  $+30^{\circ}\text{C}$ .

Przed zakończeniem dnia roboczego bądź przed zejściem z budowy należy zabezpieczyć końce ułożonego kanału przed zamuleniem.

Po sprawdzeniu prawidłowości ułożenia przewodów i badaniu szczelności należy rury zasypać do takiej wysokości aby znajdujący się nad nim grunt uniemożliwił spłynięcie ich po ewentualnym zalaniu.

Głębokość ułożenia przewodów przy nie stosowaniu izolacji cieplnej i środków zabezpieczających podłoże i przewód przed przemarzaniem powinna być taka, aby jego przykrycie mierzone od wierzchu przewodu do powierzchni projektowanego terenu było większe niż głębokość przemarzania gruntów hz, wg PN81/B-03020 o 0,2 m dla rur o średnicy poniżej 1000 mm.

I tak przykrycie to powinno odpowiednio wynosić:

– w strefie o  $h_z = 1,0$  m,  $h_n = 1,2$  m.

Przewód powinien być tak ułożony na podłożu naturalnym, aby opierał się na nim wzdłuż całej długości co najmniej na 1/4 swego obwodu, symetrycznie do swojej osi. Poszczególne odcinki rur powinny być unieruchomione przez obsypanie piaskiem pośrodku długości rury i mocno podbite tak, aby rura nie zmieniała położenia do czasu wykonania uszczelnienia złączy.

Przewody należy układać zgodnie z wymogami normy. Technologia układania przewodów powinna zapewnić utrzymanie trasy spadków zgodnie z Dokumentacją Projektową. Dla zapewnienia odpowiedniego ułożenia przewodu zgodnie z projektowaną osią, przez punkty osiowo trwałe oznakowane na ławach celowniczych należy przeciągnąć sznurek lub drut, na którym zawieszony jest ciężarek pionu między dwoma celowniczymi.

Spadek przewodu należy kontrolować za pomocą niwelatora w odniesieniu do reperów stałych znajdujących się poza wykopem oraz reperów pomocniczych, które mogą stanowić np. kolki drewniane wbite w dno wykopu.

Przed opuszczeniem rur do wykopu należy sprawdzić, czy nie mają one widocznych uszkodzeń powstałych w czasie transportu i składowania. Ponadto rury należy starannie oczyścić zwracając szczególną uwagę na kielichy i bosc końce rur. Rury uszkodzone należy usunąć i zmagazynować poza strefą montażową.

Rury opuszczać do wykopu powoli i ostrożnie, mechanicznie za pomocą krążków, wielokrążków lub dźwigów. Niedopuszczalne jest wrzucanie rur do wykopu. Rury ciężkie, opuszczane mechanicznie, należy umieszczać we właściwym położeniu, gdy są podwieszane i dopiero wówczas zwolnić podwieszenie. Opuszczanie odcinków przewodów do wykopu powinno być prowadzone na przygotowane i wyrównane do spadku podłoże.

Niedopuszczalne jest aby w czasie układania rurociągu Wykonawca podkładał pod układane rury kawałki drewna, kamieni, gruzu itp. celem uzyskania odpowiedniego spadku rurociągu lub wyrównania kierunku ułożenia rurociągu.

Każda rura powinna być ułożona zgodnie z projektowaną osią i spadkiem przewodu oraz ściśle przylegać do podłoża na całej swej długości o co najmniej 1/4 obwodu symetrycznie do swej osi.

Dla wykonania złączy przewodów należy wykonać w wykopie odpowiednie gniazda (podkopy). Wymiary gniazd należy dostosować do średnicy i rodzaju złączy.

Odchylenie osi ułożonego przewodu od ustalonego kierunku osi przewodu nie może przekraczać  $\pm 2$  cm.

Różnice rzędnych ułożonego przewodu od przewidzianych w Dokumentacji Projektowej nie mogą w żadnym punkcie przewodu przekroczyć  $\pm 2$  cm i nie mogą powodować na odcinku przewodu przeciwnego spadku ani jego zmniejszenia do zera.

Montażu rur dokonywać zgodnie z wytycznymi producenta rur.

Połączenie rur kielichowe z uszczelką.

Przed połączeniem rur bosc końce należy smarować środkami ułatwiającymi poślizg. Wszystkie rury posiadają na bosym końcu fabrycznie wykonane oznaczenie głębokości wsunięcia rury w kielich. Pozwala to na precyzyjne połączenie między łączonymi rurami kanalizacyjnymi. Przed przystąpieniem do wykonywania kolejnego złącza, każda ostatnia rura, do kielicha której wciskany będzie bosy koniec następnej rury, musi być uprzednio zastabilizowana przez wykonanie obsypki.

Przy montażu rurociągów (kanalizacja deszczowa) należy przestrzegać podstawowych zasad:

Przed montażem sprawdzić, czy „bosy” koniec rury jest zukosowany, uszczelka jest prawidłowo ułożona w kielichu, kielichy i „bosc” końce rur są suche, czyste i wolne od kurzu i zanieczyszczeń;

„bosc” końce rury i kształtki posmarować środkiem poślizgowym (np. pasta na bazie silikonu). Nie należy smarować powierzchni wewnątrz kielicha;

„bosy” koniec rury lub kształtki włożyć w kielich;

przed ostatecznym zamocowaniem należy upewnić się, czy rura pozostała na swoim miejscu.

Po zakończeniu prac montażowych w danym dniu należy otwarty koniec ułożonego przewodu zabezpieczyć przed ewentualnym zamulaniem wodą gruntową lub opadową przez zatkanie wlotu odpowiednio dopasowaną pokrywą.

UWAGA: Niedopuszczalny jest kontakt elementów z PVC z powłokami betonowymi. Należy stosować rozwiązania chroniące przed bezpośrednim kontaktem (folia, papa itp.).

Przy wykonywaniu przykanalików należy przestrzegać następujących zasad:

- trasa przykanalika powinna być prosta, bez załamań w planie i pionie (z wyjątkiem łuków dla podłączenia do wpustu bocznego w kanale lub do syfonu przy podłączeniach do kanału ogólnospławnego),
- włączenie przykanalika do kanału może być wykonane za pośrednictwem studzienki rewizyjnej,
- spadki przykanalików powinny wynosić od min. 15 ‰ do max. 250 ‰,
- kierunek trasy przykanalika powinien być zgodny z kierunkiem spadku kanału zbiorczego,
- włączenie przykanalika do kanału poprzez studzienkę połączeniową należy dokonywać tak, aby - wysokość spadku przykanalika nad podłogą studzienki wynosiła max. 50 cm. W przypadku konieczności włączenia przykanalika na wysokości większej należy stosować przepady (kaskady) umieszczone na zewnątrz poza ścianką studzienki,

#### **5.8.2. Zabezpieczenie skrzyżowań z istn. uzbrojeniem.**

Na istn. uzbrojeniu, w miejscach przecinania się proj. rurociągu z istn. uzbrojeniem zastosować rury ochronne zgodne z wymaganiami właścicieli/zarządców danego uzbrojenia, w zależności od odległości projektowanych przewodów od istn. Sposób zabezpieczenia istn. uzbrojenia ustalić zgodnie z warunkami gestora danego uzbrojenia.

W rejonie inwestycji przewiduje się przecięcia pionowe z następującym uzbrojeniem:

- linie elektroenergetyczne, oświetlenia ulicznego,
- linie telekomunikacyjne,
- rurociągi gazowe,
- rurociągi kanalizacji ogólnospławniej.

O planowanych robotach w rejonie obcego uzbrojenia poinformować wszystkich gestorów sieci co najmniej 7 dni przed rozpoczęciem robót.

Przed przystąpieniem do prac ziemnych należy wykonać ręczne odkrywki i określić rzeczywisty przebieg uzbrojenia podziemnego, pod nadzorem przedstawiciela właściciela lub dysponenta danego uzbrojenia.

W pobliżu istn. uzbrojenia podziemnego wykopy wykonywać ręcznie, zwracając uwagę na sygnały ostrzegawcze uzbrojenia podziemnego (taśmy ostrzegawcze, obsypka piaskowa itp.), pod nadzorem przedstawicieli właścicieli uzbrojenia podziemnego.

W czasie prowadzenia wykopów należy zabezpieczyć odkryte uzbrojenie zgodnie ze stosownymi normami, pod nadzorem gestorów sieci.

W przypadku odkopania nie ułożonego na mapie uzbrojenia podziemnego, wstrzymać roboty, zgłosić kierownikowi robót i ustalić pochodzenie nieznanego uzbrojenia.

Wszelkie napotkane urządzenia energetyczne i gazowe należy traktować jako czynne i groźące porażeniem lub wybuchem.

Od słupów energetycznych i oświetleniowych należy zachować odległość min 1,5 m. W razie nie zachowania odległości konieczności zastosować stosowne podparcia i zabezpieczenia lub układać rurociągi metodą bezykopową.

Pod i w pobliżu linii energetycznych i telekomunikacyjnych napowietrznych zabrania się używania sprzętu o wysokim zasięgu.

Końce rury ochronnej należy zakończyć pierścieniami uszczelniającymi. Mają one za zadanie zabezpieczenie wolnej przestrzeni między przewodem a rurą ochronną przed dostaniem się do jej wnętrza wody lub innych zanieczyszczeń oraz przed wydostaniem się na zewnątrz w niekontrolowany sposób wody pochodzącej z ewentualnej awarii przewodu.

Ewentualne skrzyżowania z istniejącym uzbrojeniem należy wykonać zgodnie z normami PN-91/M-34501, PN-76/E-05125 i PN-76/E-05100.

Naczelną zasadą jest zabezpieczenie istn. uzbrojenia zgodnie z wytycznymi wydanymi przez gestorów sieci.

#### **5.8.3. Montaż studzienek.**

Przy wykonywaniu studzienek kanalizacyjnych należy przestrzegać następujących zasad:

studzienki należy wykonywać na uprzednio wzmocnionym (warstwą tłucznia lub żwiru) dnie wykopu i przygotowanym fundamencie betonowym. W razie potrzeby (niekorzystne warunki gruntowe) zastosować warstwę chudego betonu;

studzienki wykonywać należy zasadniczo w wykopie szerokoprzestrzennym. Natomiast w trudnych warunkach gruntowych (przy występowaniu wody gruntowej, kurzawki itp.) w wykopie wzmocnionym. Dla wykopów głębszych, niż 3m bezwzględnie stosować wykopy wzmocnione.

Montaż studzienek winien być zgodny z instrukcją producenta oraz dokumentacją projektową

Sposób wykonania studzienek przedstawiony jest w Katalogu Budownictwa oznaczonego symbolem KB-4.12.1 (7, 6, 8), a ponadto w „Katalogu powtarzalnych elementów drogowych” opracowanym przez „Transprojekt” Warszawa.

Przejścia rur kanalizacyjnych przez ściany komory należy wykonać w sposób szczelny (obudować i uszczelnić materiałem plastycznym lub zastosować fabryczne adaptory przejściowe do studzienek).

Dno studzienki należy wykonać na mokro w formie płyty dennej z wyprofilowaną kinetą.

Kineta w dolnej części (do wysokości równej połowie średnicy kanału) powinna mieć przekrój zgodny z przekrojem kanału, a powyżej przedłużony pionowymi ściankami do poziomu maksymalnego napełnienia kanału. Przy zmianie kierunku trasy kanału kineta powinna mieć kształt łuku stycznego do kierunku kanału, natomiast w przypadku zmiany średnicy kanału powinna ona stanowić przejście z jednego wymiaru w drugi.

Dno studzienki powinno mieć spadek co najmniej 3 ‰ w kierunku kinety.

Studzienki powinny mieć wąż typu ciężkiego wg PN-H-74051-02. Wymogi jakie muszą spełniać wąż kanałowe określa również norma PN - EN 124:2000.

Poziom wążu w powierzchni utwardzonej powinien być z nią równy, natomiast w trawnikach i zieleńcach górna krawędź wążu powinna znajdować się na wysokości min 8 cm ponad poziomem terenu.

W ścianie komory roboczej oraz komina wążowego należy zamontować mijankowo stopnie złączowe w dwóch rzędach,

Studzienki zabezpiecza się przez posmarowanie z zewnątrz izolacją bitumiczną – w zależności od rodzaju gruntu (sposób izolacji w zależności od gruntu nawodnionego lub suchego).

Dopuszcza się stosowanie innego środka izolacyjnego uzgodnionego z Inżynierem.

W środowisku słabo agresywnym, niezależnie od czynnika agresji, studzienki należy zabezpieczyć przez zagruntowanie izolacją asfaltową oraz trzykrotne posmarowanie lepikiem asfaltowym stosowanym na gorąco wg PN-C-96177.

W środowisku silnie agresywnym (z uwagi na dużą różnorodność i bardzo duży przedział natężenia czynnika agresji) sposób zabezpieczenia rur przed korozją Wykonawca uzgodni z Inżynierem.

Studzienka powinna posiadać klamry złączowe montowane mijankowo co 30cm. Stopnie złączowe powinny spełniać wymagania normy PN-64/H-74086.

Przejścia przez ściany studzienek powinny być szczelne, z zastosowaniem tulei ochronnej uszczelnionej spoiwem.

Włączanie rury kanalizacyjnej do studni należy wykonywać za pomocą tzw. adaptorów. W tym celu należy:

- zaleca się stosowanie systemowych adapterów (rur osłonowych przejściowych do studni betonowych);
- w ścianie studni wykonać otwór o średnicy lekko mniejszej niż zewnętrzna ściana adaptera;
- oczyścić i wyrównać otwór;
- wcisnąć adaptor tak, aby przez rozprężenie uszczelnił otwór;
- jeżeli zajdzie konieczność, to pustą przestrzeń pomiędzy adaptorem a rurociągiem wypełnić rzadką - zaprawą cementową lub pianką poliuretanową;

wewnętrzne i zewnętrzne przestrzenie otworu pokryć środkiem izolacyjnym.

Studzienki z tworzyw sztucznych układać zgodnie z instrukcją producenta.

Wszystkie elementy studzienek powinny posiadać stosowne Aprobaty Techniczne (np. AT wydawane przez Instytut Badawczy Dróg i Mostów w Warszawie).

Grunt wokół studzienek zagęszczać ręcznie

## 6. KONTROLA JAKOŚCI ROBÓT

### 6.1. Ogólne zasady kontroli jakości robót

Ogólne zasady kontroli jakości robót podano w SSTWiORB ST-00 „Wymagania ogólne” pkt 6.

### 6.2. Kontrola, pomiary i badania

#### 6.2.1. Badania przed przystąpieniem do robót

Przed przystąpieniem do robót Wykonawca powinien wykonać badania materiałów do betonu i zapraw i ustalić receptę.

#### 6.2.2. Kontrola, pomiary i badania w czasie robót

Wykonawca jest zobowiązany do stałej i systematycznej kontroli prowadzonych robót w zakresie i z częstotliwością określoną w niniejszej SSTWiORB i zaakceptowaną przez Inżyniera.

W szczególności kontrola powinna obejmować:

- sprawdzenie rzędnych założonych ław celowniczych w nawiązaniu do podanych stałych punktów wysokościowych z dokładnością do 1 cm,
- badanie zabezpieczenia wykopów przed zalaniem wodą,
- badanie i pomiary szerokości, grubości i zagęszczenia wykonanej warstwy podłoża z kruszywa mineralnego lub betonu,
- badanie odchylenia osi kolektora,
- sprawdzenie zgodności z dokumentacją projektową założenia przewodów i studzienek,
- badanie odchylenia spadku kolektora deszczowego,
- sprawdzenie prawidłowości ułożenia przewodów,
- sprawdzenie prawidłowości uszczelniania przewodów,
- badanie wskaźników zagęszczenia poszczególnych warstw zasypu,
- sprawdzenie rzędnych posadowienia studzienek ściekowych (kratek) i pokryw włazowych,
- sprawdzenie zabezpieczenia przed korozją.

#### 6.2.3. Dopuszczalne tolerancje i wymagania

- odchylenie odległości krawędzi wykopu w dnie od ustalonej w planie osi wykopu nie powinno wynosić więcej niż  $\pm 5$  cm,
- odchylenie wymiarów w planie nie powinno być większe niż 0,1 m,
- odchylenie grubości warstwy podłoża nie powinno przekraczać  $\pm 3$  cm,
- odchylenie szerokości warstwy podłoża nie powinno przekraczać  $\pm 5$  cm,
- odchylenie kolektora rurowego w planie, odchylenie odległości osi ułożonego kolektora od osi przewodu ustalonej na ławach celowniczych nie powinna przekraczać  $\pm 5$  mm,
- odchylenie spadku ułożonego kolektora od przewidzianego w projekcie nie powinno przekraczać -5% projektowanego spadku (przy zmniejszonym spadku) i +10% projektowanego spadku (przy zwiększonym spadku),
- wskaźnik zagęszczenia zasypki wykopów określony w trzech miejscach na długości 100 m powinien być zgodny z pkt 5.5.9,
- rzędne kratek ściekowych i pokryw studzienek powinny być wykonane z dokładnością do  $\pm 5$  mm.

## 7. OBMIAR ROBÓT

### 7.1. Ogólne zasady obmiaru robót

Ogólne zasady obmiaru robót podano w SSTWiORB ST-00 „Wymagania ogólne” pkt 7.

### 7.2. Jednostka obmiarowa

Jednostką obmiarową jest m (metr) wykonanej i odebranej kanalizacji.

1 km dla:

- robót pomiarowych,

1 m dla :

- montażu rur,
- rur ochronnych,
- prób szczelności,

1 m<sup>2</sup> dla :

- odeskowania wykopów,
- podsypki i obsypki,
- powłokowych izolacji, malowania.

1 m<sup>3</sup> dla:

- robót ziemnych,
- wylewanych bloków oporowych i wzmocnień betonowych,
- podłoża piaskowe pod studzienki, wpusty,
- izolacja żużlem,
- dna studzienek.

1 kpl dla:

- studni,
- przejść przez ściany studni

## **8. ODBIÓR ROBÓT**

### **8.1. Ogólne zasady odbioru robót**

Ogólne zasady odbioru robót podano w SSTWiORB ST-00 „Wymagania ogólne” pkt 8.

Roboty uznaje się za wykonane zgodnie z dokumentacją projektową, SSTWiORB i wymaganiami Inżyniera, jeżeli wszystkie pomiary i badania z zachowaniem tolerancji wg pkt 6 dały wyniki pozytywne.

### **8.2. Odbiór robót zanikających i ulegających zakryciu**

Odbiorowi robót zanikających i ulegających zakryciu podlegają:

- roboty montażowe wykonania rur kanałowych i przykanalika,
- wykonane studzienki ściekowe i kanalizacyjne,
- wykonana izolacja,
- zasypany zagęszczony wykop.

Odbiór robót zanikających powinien być dokonany w czasie umożliwiającym wykonanie korekt i poprawek, bez hamowania ogólnego postępu robót.

Długość odcinka robót ziemnych poddana odbiorowi nie powinna być mniejsza od 50 m.

## **9. PODSTAWA PŁATNOŚCI**

### **9.1. Ogólne ustalenia dotyczące podstawy płatności**

Ogólne ustalenia dotyczące podstawy płatności podano w SSTWiORB ST-00 „Wymagania ogólne” pkt 9.

### **9.2. Cena jednostki obmiarowej**

Cena 1 m wykonanej i odebranej kanalizacji obejmuje:

- oznakowanie robót,
- dostawę materiałów,
- wykonanie robót przygotowawczych,
- wykonanie wykopu w gruncie kat. I-IV wraz z umocnieniem ścian wykopu i jego odwodnienie,
- przygotowanie podłoża i fundamentu,
- wykonanie sączków,
- ułożenie przewodów kanalizacyjnych, przykanalików, studni, studzienek ściekowych,
- wykonanie izolacji rur i studzienek,
- zasypanie i zagęszczenie wykopu,
- przeprowadzenie pomiarów i badań wymaganych w specyfikacji technicznej.

#### UWAGA!

Użyte w Dokumentacji Projektowej oraz Specyfikacji Technicznej nazwy marek (firm), wyrobów budowlanych czy technologii, należy traktować w myśl art. 29. Ust. 3 ustawy „Prawo zamówień publicznych” jako informację na temat oczekiwanego standardu i poziomu jakości, a nie ściśle jako wyrób konieczny do użycia ! Możliwe jest zastosowanie innych równoważnych wyrobów budowlanych i technologii, których zastosowanie zagwarantuje spełnienie warunków podstawowych, o których mowa w art. 5 ustawy „Prawo budowlane”, warunków ustawy „O wyrobach budowlanych” oraz pozwoleń na zachowanie standardu i poziomu jakości równoważnego lub nie gorszego od określonego w Dokumentacji Projektowej i Specyfikacji Technicznej.

### 10. PRZEPISY ZWIĄZANE

#### 10.1 Normy

1. PN-B-06712 Kruszywa mineralne do betonu
2. PN-B-06751 Wyroby kanalizacyjne kamionkowe. Rury i kształtki. Wymagania i badania
3. PN-B-11111 Kruszywa mineralne. Kruszywa naturalne do nawierzchni drogowych. Żwir i mieszanka
4. PN-B-11112 Kruszywa mineralne. Kruszywa łamane do nawierzchni drogowych
5. PN-B-12037 Cegła pełna wypalana z gliny - kanalizacyjna
6. PN-B-12751 Kamionkowe rury i kształtki kanalizacyjne. Kształty i wymiary
7. PN-B-14501 Zaprawy budowlane zwykłe
8. PN-C-96177 Lepik asfaltowy bez wypełniaczy stosowany na gorąco
9. PN-H-74051-00 Włazy kanałowe. Ogólne wymagania i badania
10. PN-H-74051-01 Włazy kanałowe. Klasa A (włazy typu lekkiego)
11. PN-H-74051-02 Włazy kanałowe. Klasy B, C, D (włazy typu ciężkiego)
12. PN-H-74080-01 Skrzynki żeliwne wpustów deszczowych. Wymagania i badania
13. PN-H-74080-04 Skrzynki żeliwne wpustów deszczowych. Klasa C
14. PN-H-74086 Stopnie żeliwne do studzienek kontrolnych
15. PN-H-74101 Żeliwne rury ciśnieniowe do połączeń sztywnych
16. BN-88/6731-08 Cement. Transport i przechowywanie
17. BN-62/6738-03,04,07 Beton hydrotechniczny
18. PN-EN 1401-1:2009 Systemy przewodów rurowych z tworzyw sztucznych do bezciśnieniowej i podziemnej kanalizacji deszczowej i sanitarnej – Nieplastyfikowany polichlorek winylu (PVC-U)
19. BN-86/8971-06.02 Rury bezciśnieniowe. Rury betonowe i żelbetowe
20. BN-86/8971-08 Prefabrykaty budowlane z betonu. Kręgi betonowe i żelbetowe.
21. PN-B-10736:1999 Roboty ziemne. Wykopy otwarte dla przewodów wodociągowych i kanalizacyjnych. Warunki techniczne wykonania.
22. PN-EN 752-1:2000 Zewnętrzne systemy kanalizacyjne. Pojęcia ogólne i definicje.
23. PN-EN 752-2:2000 Zewnętrzne systemy kanalizacyjne. Wymagania.
24. PN-EN 752-3:2000 Zewnętrzne systemy kanalizacyjne. Planowanie.
25. PN-EN 752-5:2000 Zewnętrzne systemy kanalizacyjne. Modernizacja.
26. PN-EN 752-1:2000 Zewnętrzne systemy kanalizacyjne. Eksploatacja i użytkowanie.
27. BN-83/8836-02 Przewody podziemne. Roboty ziemne. Wymagania i badania przy odbiorze.
28. PN-EN 1610: 2002 Budowa i badania przewodów kanalizacyjnych.
29. PN-92/B-10735 Kanalizacja. Przewody kanalizacyjne wymagania i badania przy odbiorze.
30. PN-EN 124: 2000 Zwieńczenia wpustów i studzienek kanalizacyjnych do nawierzchni dla ruchu pieszego i kołowego. Zasady konstrukcji, badania typu, znakowanie, sterowanie jakością.
31. PN-92/B-10729 Kanalizacja. Studzienki kanalizacyjne.

### 10.2 Inne dokumenty

32. Instrukcja zabezpieczania przed korozją konstrukcji betonowych opracowana przez Instytut Techniki Budowlanej - Warszawa 1986 r.
33. Katalog budownictwa
  - KB4-4.12.1.(6) Studzienki połączeniowe (lipiec 1980)
  - KB4-4.12.1.(7) Studzienki przelotowe (lipiec 1980)
  - KB4-4.12.1.(8) Studzienki spadowe (lipiec 1980)
  - KB4-4.12.1.(11) Studzienki ślepe (lipiec 1980)
  - KB4-3.3.1.10.(1) Studzienki ściekowe do odwodnienia dróg (październik 1983)
  - KB1-22.2.6.(6) Kręgi betonowe średnicy 50 cm; wysokości 30 lub 60 cm
34. „Katalog powtarzalnych elementów drogowych”. „Transprojekt” - Warszawa, 1979-1982 r.
35. Wytyczne eksploatacyjne do projektowania sieci i urządzeń sieciowych, wodociągowych i kanalizacyjnych, BPC WiK „Cewok” i BPBBO Miastoprojekt- Warszawa, zaakceptowane i zalecone do stosowania przez Zespół Doradczy ds. procesu inwestycyjnego powołany przez Prezydenta m.st. Warszawy - sierpień 1984 r.
37. Instrukcja projektowania, wykonania i odbioru sieci z tworzyw sztucznych wydana przez producenta rur.
38. Warunki techniczne wykonania i odbioru sieci kanalizacyjnych. Zeszyt nr 9. - opracowane przez Centralny Ośrodek Badawczo-Rozwojowy Techniki Instalacyjnej "Instal", 02-656 Warszawa, ul Ksawerów 21.  
"Warunki techniczne wykonania i odbioru rurociągów z tworzyw sztucznych" zalecone do stosowania przez Ministerstwo Gospodarki Przestrzennej i Budownictwa, wydane przez Polską Korporację Techniki Sanitarnej, Grzewczej, Gazowej i Klimatyzacji w 1996r



## SZCZEGÓŁOWA SPECYFIKACJA TECHNICZNA WYKONANIA I ODBIORU ROBÓT BUDOWLANYCH

### D-08.05.03 ŚCIEKI Z KOSTKI KAMIENNEJ

#### 1. WSTĘP

##### 1.1. Przedmiot STWiORB

Przedmiotem niniejszej szczegółowej specyfikacji technicznej wykonania i odbioru robót budowlanych (STWiORB) są wymagania dotyczące wykonania i odbioru robót związanych z wykonaniem ścieków z kostki kamiennej.

##### 1.2. Zakres stosowania STWiORB

Specyfikacja techniczna stanowi dokument przetargowy i kontraktowy przy realizacji zadania „Przebudowa ulicy Szkolnej w Kowarach”.

##### 1.3. Zakres robót objętych STWiORB

Ustalenia zawarte w niniejszej specyfikacji dotyczą zasad prowadzenia robót związanych z wykonaniem ścieków ulicznych przykrawężnikowych z kostki kamiennej nieregularnej i rzędowej,

##### 1.4. Określenia podstawowe

**1.4.1.** Ściek przykrawężnikowy - element konstrukcji jezdni służący do odprowadzenia wód opadowych z nawierzchni jezdni i chodników do projektowanych odbiorników (np. kanalizacji deszczowej).

**1.4.2.** Pozostałe określenia podstawowe są zgodne z obowiązującymi, odpowiednimi polskimi normami i z definicjami podanymi w STWiORB D-M-00.00.00 „Wymagania ogólne” pkt 1.4.

##### 1.5. Ogólne wymagania dotyczące robót

Ogólne wymagania dotyczące robót podano w STWiORB D-M-00.00.00 „Wymagania ogólne” pkt 1.5.

#### 2. MATERIAŁY

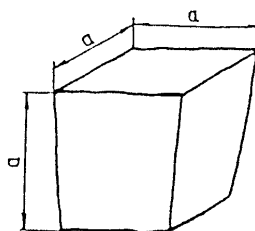
##### 2.1. Ogólne wymagania dotyczące materiałów

Ogólne wymagania dotyczące materiałów, ich pozyskiwania i składowania, podano w STWiORB D-M-00.00.00 „Wymagania ogólne” pkt 2.

##### 2.2. Kostka kamienna

Kostka kamienna nieregularna, stosowana do wykonania ścieków powinna odpowiadać wymaganiom PN-B-11100. Powinna to być kostka klasy I, gatunku 1.o wymiarach 9/11 i 15/17

Kostka nieregularna powinna mieć kształt zbliżony do prostopadłościanu. Kształt kostki nieregularnej przedstawia rysunek 1.



### Rysunek 1. Kształt kostki nieregularnej

Wymagania dotyczące wymiarów kostki nieregularnej przedstawia tablica 1.

Dopuszcza się uszkodzenie jednego naroża powierzchni górnej kostki o głębokości nie większej niż 0,6 cm.

Tablica 1. Wymiary kostki nieregularnej oraz dopuszczalne odchyłki

Wyszczególnienie	Dopuszczalne odchyłki dla gatunku
	1
Wymiar a	$\pm 1,0$
Stosunek pola powierzchni dolnej (stopki) do górnej (czoła), w cm, nie mniejszy niż	0,7
Nierówności powierzchni górnej (czoła), w cm, nie większe niż	$\pm 0,4$
Wypukłość powierzchni bocznej, w cm, nie większa niż	0,6
Odchyłki od kąta prostego krawędzi powierzchni górnej (czoła), w stopniach, nie większe niż	$\pm 6$
Odchylenie od równoległości płaszczyzny powierzchni dolnej w stosunku do górnej, w stopniach, nie większe niż	$\pm 6$

Wymagane cechy fizyczne i wytrzymałościowe dla kostki kamiennej klasy I, są następujące:

wytrzymałość na ścislenie w stanie powietrzno-suchym, nie mniej niż 160 MPa,

ścieralność na tarczy Boehmego, nie więcej niż 0,2 cm,

wytrzymałość na uderzenie (zwięzłość), liczba uderzeń, nie mniej niż 12,

nasiąkliwość wodą, nie więcej niż 0,5%.

Kostkę można składować w pryzmach.

### 2.3. Inne materiały

Wymagania dla: betonu na ławę, składników betonu, piasku na podsypkę oraz wody podano w ST D-08.01.01 „Krawężniki betonowe”.

## 3. SPRZĘT

### 3.1. Ogólne wymagania dotyczące sprzętu

Ogólne wymagania dotyczące sprzętu podano w STWiORB D-M-00.00.00 „Wymagania ogólne” pkt 3.

### 3.2. Sprzęt do wykonania ścieku

Roboty można wykonywać ręcznie z zastosowaniem następującego sprzętu:

betoniarek do wytwarzania betonu i zapraw,

ubijaków ręcznych i mechanicznych do ubijania kostki.

## **4. TRANSPORT**

### **4.1. Ogólne wymagania dotyczące transportu**

Ogólne wymagania dotyczące transportu podano w STWiORB D-M-00.00.00 „Wymagania ogólne” pkt 4.

### **4.2. Transport materiałów**

Wymagania dotyczące transportu składników betonu i piasku na podsypkę podano w STWiORB D-08.01.01 „Krawężniki betonowe”, a transportu kostki w STWiORB D-05.03.01 „Nawierzchnia z kostki kamiennej”.

## **5. WYKONANIE ROBÓT**

### **5.1. Ogólne zasady wykonania robót**

Ogólne zasady wykonania robót podano w STWiORB D-M-00.00.00 „Wymagania ogólne” pkt 5.

### **5.2. Roboty przygotowawcze**

Przed przystąpieniem do wykonania ścieku należy wytyczyć linię krawężnika i oś ścieku zgodnie z dokumentacją projektową.

### **5.3. Wykonanie wykopu, ławy i ustawienie krawężników**

Wykonanie wykopu pod ławę, ławy betonowej dla ścieku przykrawężnikowego oraz ustawienie krawężników na ławach powinno być zgodne z dokumentacją projektową oraz postanowieniami STWiORB D-08.01.01 „Krawężniki betonowe”. Wykonanie wykopu pod ławę oraz ułożenie ławy winno nastąpić łącznie z wykopem i układaniem ławy dla krawężników

### **5.4. Wykonanie ścieku z kostki kamiennej**

Ogólne wymagania dotyczące układania kostki kamiennej podano w STWiORB D-05.03.01 „Nawierzchnia z kostki kamiennej”.

Należy stosować ścieki przykrawężnikowe z 2 rzędów kostki kamiennej nieregularnej lub rzędowej, obniżonych w stosunku do krawędzi nawierzchni o 1 do 2 cm.

Na ławie betonowej należy wykonać podsypkę cementowo-piaskową o grubości zgodnej z dokumentacją projektową i wymaganiami podanymi w STWiORB D-05.03.01 „Nawierzchnia z kostki kamiennej”.

Na wykonanej podsypce należy ułożyć ściek z kostki nieregularnej lub rzędowej, z zachowaniem wymaganej w dokumentacji projektowej niwelety ścieku. Szerokość spoin między poszczególnymi kostkami nie powinna przekraczać 12 mm. Ułożoną kostkę należy ubić przy pomocy ubijaków ręcznych lub mechanicznych. Kostki pęknięte należy wymienić na całe.

Wypełnienie spoin należy wykonywać zgodnie z warunkami podanymi w STWiORB D-05.03.01 „Nawierzchnia z kostki kamiennej”.

## **6. KONTROLA JAKOŚCI ROBÓT**

### **6.1. Ogólne zasady kontroli jakości robót**

Ogólne zasady kontroli jakości robót podano w STWiORB D-M-00.00.00 „Wymagania ogólne” pkt 6.

### **6.2. Badania przed przystąpieniem do robót**

Przed przystąpieniem do robót Wykonawca powinien wykonać badania materiałów przeznaczonych do wykonania ścieku z kostki kamiennej i przedstawić wyniki tych badań Inżynierowi/Kierownikowi projektu do akceptacji.

Badania kostki powinny być wykonane w zakresie i z częstotliwością wg STWiORB D-05.03.01 „Nawierzchnia z kostki kamiennej”.

Badania pozostałych materiałów stosowanych do wykonania ścieku z kostki kamiennej powinny obejmować wszystkie właściwości, które zostały określone w przepisach podanych dla odpowiednich materiałów w pkt 2.

### **6.3. Badania w czasie robót**

#### **6.3.1. Zakres badań**

W czasie robót związanych z wykonaniem ścieku należy sprawdzać:

wykop pod ławę,  
gotową ławę,  
ustawienie krawężnika,  
wykonanie ścieku.

#### **6.3.2. Wykop pod ławę**

Należy sprawdzać, czy wymiary wykopu są zgodne z dokumentacją projektową oraz zagęszczenie podłoża na dnie wykopu.

Tolerancja dla szerokości wykopu wynosi  $\pm 2$  cm.

Wskaźnik zagęszczenia dna wykopu pod ławę powinien wynosić co najmniej 0,97, wg normalnej metody Proctora.

#### **6.3.3. Sprawdzenie wykonania ławy**

Przy wykonywaniu ławy, badaniu podlegają:

linia ławy w planie, która może się różnić od projektowanego kierunku o  $\pm 2$  cm na każde 100 m ławy,  
niweleta górnej powierzchni ławy, która może się różnić od niwelety projektowanej o  $\pm 1$  cm na każde 100 m ławy,

wymiary i równość ławy, sprawdzane w dwóch dowolnie wybranych punktach na każde 100 m ławy, przy czym dopuszczalne tolerancje wynoszą dla:

wysokości (grubości) ławy  $\pm 10\%$  wysokości projektowanej,

szerokości górnej powierzchni ławy  $\pm 10\%$  szerokości projektowanej,

równości górnej powierzchni ławy 1 cm przeswitu pomiędzy powierzchnią ławy a przyłożoną czterometrową łatą.

#### **6.3.4. Sprawdzenie wykonania ścieku**

Przy wykonaniu ścieku, badaniu podlegają:

niweleta ścieku, która może różnić się od niwelety projektowanej o  $\pm 1$  cm na każde 100 m wykonanego ścieku,

równość podłużna ścieku, sprawdzana w dwóch dowolnie wybranych punktach na każde 100 m długości, która może wykazywać przeswit nie większy niż 0,8 cm pomiędzy powierzchnią ścieku a łatą czterometrową,

wypełnienie spoin, wykonane zgodnie z pkt 5, sprawdzane na każdych 10 metrach wykonanego ścieku, przy czym wymagane jest całkowite wypełnienie badanej spoiny,

grubość podsypki, sprawdzana co 100 m, która może się różnić od grubości projektowanej o  $\pm 1$  cm.

## **7. OBMIAR ROBÓT**

### **7.1. Ogólne zasady obmiaru robót**

Ogólne zasady obmiaru robót podano w STWiORB D-M-00.00.00 „Wymagania ogólne” pkt 7.

### **7.2. Jednostka obmiarowa**

Jednostką obmiarową jest m (metr) wykonanego ścieku z kostki kamiennej.

## **8. ODBIÓR ROBÓT**

### **8.1. Ogólne zasady odbioru robót**

Ogólne zasady odbioru robót podano w STWiORB D-M-00.00.00 „Wymagania ogólne” pkt 8.

Roboty uznaje się za wykonane zgodnie z dokumentacją projektową, STWiORB i wymaganiami Inżyniera/Kierownika projektu, jeżeli wszystkie pomiary i badania z zachowaniem tolerancji wg pkt 6 dały wyniki pozytywne.

## **8.2. Odbiór robót zanikających i ulegających zakryciu**

Odbiorowi robót zanikających i ulegających zakryciu podlegają:

wykop pod ławę,  
wykonana ława,  
wykonana podsypka.

## **9. PODSTAWA PŁATNOŚCI**

### **9.1. Ogólne ustalenia dotyczące podstawy płatności**

Ogólne ustalenia dotyczące podstawy płatności podano w STWiORB D-M-00.00.00 „Wymagania ogólne” pkt 9.

### **9.2. Cena jednostki obmiarowej**

Cena wykonania 1 m ścieku z kostki kamiennej obejmuje:

prace pomiarowe i przygotowawcze,  
dostarczenie materiałów,  
wykonanie wykopu pod ławę,  
wykonanie ławy,  
pielęgnację betonu,  
wykonanie podsypki,  
wypełnienie spoin,  
ułożenie ścieku z kostki kamiennej nieregularnej lub rzędowej, z wypełnieniem spoin i pielęgnacją ścieku,  
przeprowadzenie pomiarów i badań wymaganych w specyfikacji technicznej.

## **10. PRZEPISY ZWIĄZANE**

Norma PN-B-11100 - Materiały kamienne. Kostka drogowa

## SZCZEGÓŁOWE SPECYFIKACJE TECHNICZNE WYKONANIA I ODBIORU ROBÓT BUDOWLANYCH

### D-08.01.02 KRAWĘŻNIKI KAMIENNE

#### 1. WSTĘP

##### 1.1. Przedmiot SSTWiORB

Przedmiotem niniejszej szczegółowej specyfikacji technicznej wykonania i odbioru robót budowlanych (SSTWiORB) są wymagania dotyczące wykonania i odbioru robót związanych z ustawieniem krawężników kamiennych.

##### 1.2. Zakres stosowania SSTWiORB

Szczegółowa specyfikacja techniczna wykonania i odbioru robót budowlanych stanowi dokument przetargowy i kontraktowy przy realizacji inwestycji pn „Przebudowa ulicy 3-go Maja wraz z infrastrukturą w Świeradowie – Zdrój”

##### 1.3. Zakres robót objętych SSTWiORB

Ustalenia zawarte w niniejszej specyfikacji dotyczą zasad prowadzenia robót związanych z ustawieniem krawężników kamiennych drogowych, na ławach z oporem z betonu C12/15 .

Przewiduje się ułożenie krawężników kamiennych 15x30x100cm wzdłuż przebudowanej jezdni .

##### 1.4. Określenia podstawowe

**1.4.1.** Krawężniki kamienne - belki kamienne ograniczające chodniki dla pieszych, pasy dzielące, wyspy kierujące oraz nawierzchnie drogowe.

**1.4.2.** Pozostałe określenia podstawowe są zgodne z obowiązującymi, odpowiednimi polskimi normami i z definicjami podanymi w SSTWiORB D-M-00.00.00 „Wymagania ogólne” pkt 1.4.

##### 1.5. Ogólne wymagania dotyczące robót

Ogólne wymagania dotyczące robót podano w SSTWiORB D-M-00.00.00 „Wymagania ogólne” pkt 1.5.

#### 2. MATERIAŁY

##### 2.1. Ogólne wymagania dotyczące materiałów

Ogólne wymagania dotyczące materiałów, ich pozyskiwania i składowania, podano w SSTWiORB D-M-00.00.00 „Wymagania ogólne” pkt 2.

##### 2.2. Stosowane materiały

Materiałami stosowanymi do wykonania krawężników kamiennych są:  
krawężniki odpowiadające wymaganiom BN-66/6775-01,  
piasek na podsypkę,  
cement do podsypki cementowo-piaskowej i zaprawy,  
woda,  
beton

##### 2.3. Krawężniki kamienne

Materiałem do wyrobu krawężników są bloki kamienne ze skał magmowych, osadowych lub metamorficznych, klasy I i II wg BN-62/6716-04 o cechach fizycznych i wytrzymałościowych określonych w tablicy 1.

Tablica 1. Cechy fizyczne i wytrzymałościowe krawężników kamiennych

Lp.	Cechy fizyczne i wytrzymałościowe	Wymagania
1	Wytrzymałość na ściskanie w stanie powietrzno-suchym, w $\text{kg/cm}^2$ , co najmniej	1200
2	Ścieralność na tarczy Boehmego, w cm, nie więcej niż	0,25
3	Wytrzymałość na uderzenia, ilość uderzeń, nie mniej niż	13
4	Nasiąkliwość wodą, w %, nie więcej niż	0,5
5	Odporność na zamrażanie, w cyklach	nie bada się

Kształt krawężników ulicznych podano w dokumentacji projektowej.

Dopuszczalne odchyłki dla krawężników :

Dla długości -  $\pm 2$  cm

Dla wysokości i grubości  $\pm 0,3$  cm

W ocenie wyglądu zewnętrznego krawężników kamiennych należy brać pod uwagę ustalenia normy BN-66/6775-01.

Krawężniki mogą być przechowywane na składowiskach otwartych, posegregowane wg typów, rodzajów, odmian i wielkości.

Krawężniki należy układać na powierzchniach spodu, w szeregu na podkładkach drewnianych.

Dopuszcza się składowanie krawężników prostych w kilku warstwach, przy zastosowaniu drewnianych podkładek pomiędzy poszczególnymi warstwami, przy czym suma wysokości warstw nie powinna przekraczać 1,2 m.

2.7. Materiały na podsypkę i do zapraw

**2.7.1. Piasek**

Piasek na podsypkę cementowo-piaskową powinien odpowiadać wymaganiom PN-B-06712, a do zaprawy cementowo-piaskowej PN-B-06711.

**2.7.2. Cement**

Cement stosowany do zaprawy cementowej i do podsypki cementowo-piaskowej powinien być cementem portlandzkim klasy nie niższej niż „32,5” odpowiadający wymaganiom PN-B-19701.

**2.7.3. Woda**

Woda powinna być odmiany „1” i odpowiadać wymaganiom PN-B-32250.

2.8. Materiały na ławy i masa zalewowa

Materiały na ławy i masa zalewowa powinny odpowiadać wymaganiom podanym w SSTWiORB D-08.01.01 „Krawężniki betonowe” pkt 2.

### 3. SPRZĘT

3.1. Ogólne wymagania dotyczące sprzętu

Ogólne wymagania dotyczące sprzętu podano w SSTWiORB D-M-00.00.00 „Wymagania ogólne” pkt 3.

3.2. Sprzęt do ustawiania krawężników

Roboty

wykonuje się ręcznie przy zastosowaniu:

betoniarek do wytwarzania zapraw oraz przygotowania podsypki cementowo-piaskowej,  
wibratorów płytowych do zagęszczania podsypki.

### 4. TRANSPORT

4.1. Ogólne wymagania dotyczące transportu

Ogólne wymagania dotyczące transportu podano w SSTWiORB D-M-00.00.00 „Wymagania ogólne” pkt 4.

4.2. Transport krawężników

Krawężniki kamienne mogą być przewożone dowolnymi środkami transportowymi.

Krawężniki należy układać na podkładkach drewnianych, rzędami, długością w kierunku jazdy środka transportowego.

Krawężnik może być przewożony tylko w jednej warstwie.

W celu zabezpieczenia powierzchni obrobionych przed bezpośrednim stykiem, należy je do transportu zabezpieczyć przekładkami splecionymi ze słomy lub wełny drzewnej, przy czym grubość tych przekładek nie powinna być mniejsza niż 5 cm.

4.3. Transport pozostałych materiałów

Transport cementu i kruszyw do wykonania ław i na podsypkę powinien odpowiadać wymaganiom wg SSTWiORB D-08.01.01 „Krawężniki betonowe”.

### 5. WYKONANIE ROBÓT

5.1. Ogólne zasady wykonania robót

Ogólne zasady wykonania robót podano w SSTWiORB D-M-00.00.00 „Wymagania ogólne” pkt 5.

## 5.2. Wykonanie koryta pod łąwy

Koryto pod łąwy należy wykonywać zgodnie z PN-B-06050.

Wymiary wykopu powinny odpowiadać wymiarom łąwy w planie z uwzględnieniem w szerokości dna wykopu konstrukcji szalunku.

Wskaźnik zagęszczenia dna wykonanego koryta pod łąwę powinien wynosić co najmniej 0,97 według normalnej metody Proctora.

## 5.3. Wykonanie łąw

Wykonanie łąw powinno być zgodne z warunkami podanymi w SSTWiORB D-08.01.01 „Krawężniki betonowe” pkt 5.

## 5.4. Ustawienie krawężników kamiennych

Ustawianie krawężników kamiennych i wypełnianie spoin powinno być zgodne z warunkami podanymi w SSTWiORB D-08.01.01 „Krawężniki betonowe” pkt 5.

## 6. KONTROLA JAKOŚCI ROBÓT

### 6.1. Ogólne zasady kontroli jakości robót

Ogólne zasady kontroli jakości robót podano w SSTWiORB D-M-00.00.00 „Wymagania ogólne” pkt 6.

### 6.2. Badania przed przystąpieniem do robót

#### 6.2.1. Badania krawężników

Przed przystąpieniem do robót Wykonawca powinien wykonać badania materiałów przeznaczonych do ustawienia krawężników kamiennych i przedstawić wyniki tych badań Inżynierowi do akceptacji.

#### 6.2.1. Badania krawężników

Badania krawężników kamiennych obejmują:

sprawdzenie cech zewnętrznych,

badania laboratoryjne.

Sprawdzenie cech zewnętrznych obejmuje:

sprawdzenie kształtu, wymiarów i wyglądu zewnętrznego,

sprawdzenie wad i uszkodzeń.

Badanie laboratoryjne obejmuje:

badanie nasiąkliwości wodą,

badanie odporności na zamrażanie,

badanie wytrzymałości na ściskanie,

badanie ścieralności na tarczy Boehmego,

badanie wytrzymałości na uderzenie.

Sprawdzenie cech zewnętrznych należy przeprowadzać przy każdorazowym odbiorze partii krawężników.

Badanie laboratoryjne należy przeprowadzać na polecenie Inżyniera na próbkach materiału kamiennego, z którego wykonano krawężniki, a w przypadkach spornych - na próbkach wyciętych z zakwestionowanych krawężników, zgodnie z wymaganiami tablicy 1.

W skład partii przeznaczonej do badań powinny wchodzić krawężniki jednakowego typu, klasy, rodzaju, odmiany i wielkości. Wielkość partii nie powinna przekraczać 400 sztuk.

W przypadku przedstawienia większej ilości krawężników, należy dostawę podzielić na partie składające się co najwyżej z 400 sztuk.

Pobieranie próbek materiału kamiennego należy przeprowadzać wg PN-B-06720.

Sprawdzenie kształtu i wymiarów należy przeprowadzać poprzez oględziny zewnętrzne zgodnie z wymaganiami tablicy 2, 3 lub 4 oraz pomiar przy pomocy linii z podziałką milimetrową z dokładnością do 0,1 cm.

Sprawdzenie równości powierzchni obrobionych przeprowadzać należy przy pomocy linii metalowej, ustawionej wzdłuż krawędzi i po przekątnych sprawdzanej powierzchni oraz pomiar odchyłeń z dokładnością do 0,1 cm, zgodnie z wymaganiami pkt 2.

Sprawdzenie krawędzi prostych przeprowadzać należy przy pomocy linii metalowej.

Sprawdzenie szczyb i uszkodzeń przeprowadzać należy poprzez oględziny zewnętrzne, policzenie ilości szczyb i uszkodzeń oraz pomiar ich wielkości z dokładnością do 0,1 cm.



Sprawdzenie faktury powierzchni przeprowadza się wizualnie przez porównanie z wzorem.

Ocenę wyników sprawdzenia cech zewnętrznych oraz ocenę wyników badań laboratoryjnych należy przeprowadzić wg BN-66/6775-01.

#### **6.2.2. Badania pozostałych materiałów**

Badania pozostałych materiałów stosowanych przy ustawieniu krawężników kamiennych powinny obejmować wszystkie właściwości, które zostały określone w normach podanych dla odpowiednich materiałów wg pkt 2.

#### **6.3. Badania w czasie robót**

W czasie robót należy sprawdzać:

wykonanie koryta pod ławę,

wykonanie ław,

ustawienie krawężników i wypełnienie spoin,

zgodnie z warunkami określonymi w SSTWiORB D-08.01.01 „Krawężniki betonowe”.

### **7. OBMIAR ROBÓT**

#### **7.1. Ogólne zasady obmiaru robót**

Ogólne zasady obmiaru robót podano w SSTWiORB D-M-00.00.00 „Wymagania ogólne” pkt 7.

#### **7.2. Jednostka obmiarowa**

Jednostką obmiarową jest m (metr) wykonanego krawężnika kamiennego.

### **8. ODBIÓR ROBÓT**

#### **8.1. Ogólne zasady odbioru robót**

Ogólne zasady odbioru robót podano w SSTWiORB D-M-00.00.00 „Wymagania ogólne” pkt 8.

Roboty uznaje się za wykonane zgodnie z dokumentacją projektową, SSTWiORB i wymaganiami Inżyniera, jeżeli wszystkie pomiary i badania z zachowaniem tolerancji wg pkt 6 dały wyniki pozytywne.

#### **8.2. Odbiór robót zanikających i ulegających zakryciu**

Odbiorowi robót zanikających i ulegających zakryciu podlegają:

wykonanie koryta pod ławę,

wykonanie ławy,

wykonanie podsypki.

### **9. PODSTAWA PŁATNOŚCI**

#### **9.1. Ogólne ustalenia dotyczące podstawy płatności**

Ogólne ustalenia dotyczące podstawy płatności podano w SSTWiORB D-M-00.00.00 „Wymagania ogólne” pkt 9.

#### **9.2. Cena jednostki obmiarowej**

Cena wykonania 1 m krawężnika kamiennego obejmuje:

prace pomiarowe i roboty przygotowawcze,

dostarczenie materiałów na miejsce wbudowania,

wykonanie wykopu pod ławę,

ew, wykonanie szalunku,

wykonanie ławy,

ustawienie krawężników na podsypce,

wypełnienie spoin,

zasypanie zewnętrznej ściany krawężnika gruntem i ubicie,

przeprowadzenie badań i pomiarów wymaganych w specyfikacji technicznej.

### **10. PRZEPISY ZWIĄZANE**

Normy

- |    |            |  |
|----|------------|--|
| 1. | PN-B-01080 | Kamień dla budownictwa i drogownictwa. Klasyfikacja i zastosowanie |
| 2. | PN-B-06050 | Roboty ziemne budowlane  |
| 3. | PN-B-06711 | Kruszywa mineralne. Piasek do zapraw budowlanych                   |
| 4. | PN-B-06712 | Kruszywa mineralne do betonu zwykłego                              |

- |    |               |  |
|----|---------------|--|
| 5. | PN-B-06720    | Pobieranie próbek materiałów kamiennych                                |
| 6. | PN-B-19701    | Cement. Cement powszechnego użytku. Skład, wymagania i ocena zgodności |
| 7. | PN-B-32250    | Materiały budowlane. Woda do betonów i zapraw                          |
| 8. | BN-62/6716-04 | Kamień dla budownictwa i drogownictwa. Bloki surowe                    |
| 9. | BN-66/6775-01 | Elementy kamienne. Krawężniki uliczne, mostowe i drogowe.              |

## SPECYFIKACJA TECHNICZNA WYKONANIA I ODBIORU ROBÓT BUDOWLANYCH

### ST-16 OŚWIETLENIE

#### 1. WSTĘP

##### 1.1. Przedmiot STWiORB

Przedmiotem niniejszej specyfikacji technicznej wykonania i odbioru robót budowlanych (STWiORB) są wymagania dotyczące wykonania i odbioru oświetlenia drogowego.

##### 1.2. Zakres stosowania STWiORB

Specyfikacja techniczna wykonania i odbioru robót budowlanych (STWiORB) stanowi dokument przetargowy i kontraktowy przy realizacji zadania „Przebudowa ulicy Szkolnej w Kowarach”

##### 1.3. Zakres robót objętych STWiORB

Ustalenia zawarte w niniejszej specyfikacji dotyczą zasad prowadzenia robót związanych z budową oświetlenia na drogach publicznych.

##### 1.4. Określenia podstawowe

1.4.1. Słup oświetleniowy - konstrukcja wsporcza osadzona bezpośrednio w gruncie, służąca do zamocowania oprawy oświetleniowej na wysokości nie większej niż 14 m.

1.4.2. Wysięgnik - element rurowy łączący słup oświetleniowy z oprawą.

1.4.3. Oprawa oświetleniowa - urządzenie służące do rozdzielenia, filtracji i przekształcania strumienia świetlnego wysyłanego przez źródło światła, zawierające wszystkie niezbędne detale do przymocowania i połączenia z instalacją elektryczną.

1.4.4. Kabel - przewód wielożyłowy izolowany, przystosowany do przewodzenia prądu elektrycznego, mogący pracować pod i nad ziemią.

1.4.5. Fundament - konstrukcja żelbetowa zagłębiona w ziemi, służąca do utrzymania masztu lub szafy oświetleniowej w pozycji pracy.

1.4.6. Dodatkowa ochrona przeciwporażeniowa - ochrona części przewodzących dostępnych w wypadku pojawienia się na nich napięcia w warunkach zakłóceń.

1.4.7. Pozostałe określenia podstawowe są zgodne z obowiązującymi odpowiednimi polskimi normami i definicjami podanymi w STWiORB ST-0 „Wymagania ogólne” pkt 1.5.

##### 1.5. Ogólne wymagania dotyczące robót

Ogólne wymagania dotyczące robót podano w STWiORB ST-0 „Wymagania ogólne”

#### 2. MATERIAŁY

##### 2.1. Ogólne wymagania dotyczące materiałów

Ogólne wymagania dotyczące materiałów, ich pozyskiwania i składowania, podano w STWiORB ST-0 „Wymagania ogólne” pkt 2.

##### 2.2. Materiały stosowane przy układaniu kabli

###### 2.2.1 Piasek

Piasek stosowany przy układaniu kabli powinien być co najmniej gatunku „3”, odpowiadającego wymaganiom BN-87/6774-04.

###### Folia

Folia służąca do osłony kabla przed uszkodzeniami mechanicznymi, powinna być folią kalandrowaną z uplastycznionego PCW o grubości od 0,4 do 0,6 mm, gatunku I, odpowiadającą wymaganiom BN-68/6353-03.

##### 2.3. Elementy gotowe

### 2.3.1 Fundamenty prefabrykowane

Pod słupy i szafy oświetleniowe zaleca się stosowanie fundamentów prefabrykowanych według ustaleń dokumentacji projektowej. Ogólne wymagania dotyczące fundamentów konstrukcji określone są w PN-80/B-03322.

W zależności od konkretnych warunków lokalizacyjnych i rodzaju wód gruntowych, należy wykonać zabezpieczenie antykorozyjne zgodnie z „Instrukcją zabezpieczeń przed korozją konstrukcji betonowych”.

Składowanie prefabrykatów powinno odbywać się na wyrównanym, utwardzonym i odwodnionym podłożu, na przekładkach z drewna sosnowego.

### 2.3.2 Przepusty kablowe

Przepusty kablowe powinny być wykonane z materiałów niepalnych, z tworzyw sztucznych lub stali, wytrzymałych mechanicznie, chemicznie i odpornych na działanie łuku elektrycznego.

Rury używane do wykonania przepustów powinny być dostatecznie wytrzymałe na działające na nie obciążenia. Wnętrza ścianek powinny być gładkie lub powleczone warstwą wygładzającą ich powierzchnie dla ułatwienia przesuwania się kabli.

Zaleca się stosowanie na przepusty kablowe rur z polichlorku winylu (PCW) o średnicy wewnętrznej nie mniejszej niż 50 mm. Rury powinny odpowiadać wymaganiom normy PN-80/C-89205.

Rury na przepusty kablowe należy przechowywać na utwardzonym placu, w nienastłonecznionych miejscach zabezpieczonych przed ich uszkodzeniem.

### 2.3.3. Kable

Kable używane do oświetlenia dróg powinny spełniać wymagania PN-93/E-90401. Zaleca się stosowanie kabli o napięciu znamionowym 0,6/1 kV, cztero- lub pięcioletowych o żyłach aluminiowych w izolacji polwinitowej. Przekrój żył powinien być dobrany w zależności od dopuszczalnego spadku napięcia, dopuszczalnej temperatury nagrzania kabla przez prądy robocze i zwarciovowe oraz skuteczności ochrony przeciwporażeniowej w przypadku zerowania ochronnego.

Nie zaleca się stosowania kabli o przekroju większym niż 50 mm<sup>2</sup>.

Bębny z kablami należy przechowywać w miejscach pokrytych dachem, zabezpieczonych przed opadami atmosferycznymi i bezpośrednim działaniem promieni słonecznych.

### 2.3.3 Źródła światła i oprawy

Źródła światła winny odpowiadać ustaleniom dokumentacji projektowej

Dla oświetlenia należy stosować źródła światła i oprawy spełniające wymagania PN-83/E-06305.

Oprawy powinny charakteryzować się szerokim ograniczonym rozsyłem światła. Ze względów eksploatacyjnych stosować należy oprawy o konstrukcji zamkniętej, stopniu zabezpieczenia przed wpływami zewnętrznymi komory lampowej IP 54 i klasą ochronności I.

Elementy oprawy, takie jak układ optyczny i korpus, powinny być wykonane z materiałów nierdzewnych.

Oprawy powinny być przechowywane w pomieszczeniach o temperaturze nie niższej niż -5°C i wilgotności względnej powietrza nie przekraczającej 80% i w opakowaniach zgodnych z PN-86/O-79100.

### 2.3.4 Słupy oświetleniowe

Słupy oświetleniowe powinny być wykonane zgodnie z dokumentacją projektową

Słupy i maszty powinny przenieść obciążenia wynikające z zawieszenia opraw i wysięgników oraz parcia wiatru dla II i III strefy wiatrowej, zgodnie z PN-75/E-05100.

Każdy słup powinien posiadać w swej górnej części odpowiedniej średnicy rurę stalową dla zamocowania wysięgnika rurowego i osłony stożkowej.

W dolnej części słupy powinny posiadać jedną lub dwie wnęki zamykane drzwiczkami.

Wnęka lub wnęki powinny być przystosowane do zainstalowania typowej tabliczki bezpiecznikowo-zaciskowej, posiadającej podstawy bezpiecznikowe 25 A (w ilości zależnej od ilości zainstalowanych opraw) i cztery lub pięć zacisków do podłączenia dwóch żył kabla o przekroju do 50 mm<sup>2</sup>.

Stalowe słupy winny być wykonane ze stali profilowej St 3 SX i stali rurowej R 35. Ich powierzchnie wewnętrzne powinny być oczyszczone i powleczone warstwą ochronną z bitizolu o grubości min. 120 μm. Strona zewnętrzna po oczyszczeniu II stopnia powinna być malowana trzema warstwami farb; antykorozyjną, podkładową i nawierzchniową. Farba nawierzchniowa powinna być koloru szarego (mieszanka kolorów 51 i 81 w stosunku 1:1).

Elementy powinny być proste w granicach dopuszczalnych odchyłek podanych w dokumentacji projektowej i PN-90/B-03200. Spoiny nie mogą wykazywać pęknięć, a otwory na elementy łączące nie powinny mieć podniesionych krawędzi.

Składowanie słupów i masztów oświetleniowych na placu budowy, powinno być na wyrównanym podłożu w pozycji poziomej, z zastosowaniem przekładek z drewna miękkiego.

#### 2.3.5 Wysięgniki

Wysięgniki powinny być wykonane zgodnie z dokumentacją projektową. Wysięgniki należy wykonywać z rur stalowych bez szwu o znaku R 35 i średnicy zewnętrznej od 60,3 do 76,1 mm. Grubość ścianki rury nie powinna przekraczać 8 mm.

Ramiona lub ramię wysięgnika powinno być nachylone pod kątem 5 stopni od poziomu, a ich wysięg powinien być zawarty od 1,0 m do 4,0 m. Wysięgniki powinny być dostosowane do opraw i słupów oświetleniowych używanych do oświetlenia dróg.

Wysięgniki powinny być zabezpieczone antykorozyjnie powłokami malarskimi z zewnątrz i asfaltowymi wewnątrz rur, tak jak słupy i maszty oświetleniowe.

Składowanie wysięgników na placu budowy powinno być w miejscu suchym i zabezpieczonym przed ich uszkodzeniem.

#### 2.3.6 Kapturek osłonowy

Kapturek osłonowy należy wykonać zgodnie z dokumentacją projektową dla konkretnego wysięgnika i słupa oświetleniowego.

#### 2.3.7 Tabliczka bezpiecznikowo-zaciskowa

Tabliczkę bezpiecznikowo-zaciskową należy wykonać zgodnie z dokumentacją projektową.

Tabliczka powinna posiadać odpowiednią ilość podstaw bezpiecznikowych 25 A oraz cztery lub pięć zacisków przystosowanych do podłączenia dwóch żył kabla o przekroju do 50 mm<sup>2</sup>.

#### 2.3.8 Żwir na podsypkę

Żwir na podsypkę pod prefabrykowane elementy betonowe powinien być klasy co najmniej III i odpowiadać wymaganiom BN-66/6774-01

#### 2.3.9 Kit uszczelniający

Do uszczelniania połączenia słupa z wysięgnikiem i kapturkiem osłonowym można stosować wszelkie rodzaje kitów spełniające wymagania BN-80/6112-28.

### 3. SPRZĘT

#### 3.1. Ogólne wymagania dotyczące sprzętu

Ogólne wymagania dotyczące sprzętu podano w STWiORB ST-0 „Wymagania ogólne” pkt 3.

#### 3.2. Sprzęt do wykonania oświetlenia drogowego

Wykonawca przystępujący do wykonania oświetlenia drogowego winien wykazać się możliwością korzystania z następujących maszyn i sprzętu gwarantujących właściwą jakość robót:

- żurawia samochodowego,
- samochodu specjalnego linowego z platformą i balkonem,
- wiertnicy na podwoziu samochodowym ze świdrem  $\varnothing$  70 cm,
- spawarki transformatorowej do 500 A,
- zagęszczarki wibracyjnej spalinowej 70 m<sup>3</sup>/h,
- ręcznego zestawu świdrów do wiercenia poziomego otworów do  $\varnothing$  15 cm,
- urządzenia precyzyjnego do przeciskania rur ochronnych pod istniejącymi drogami.

### 4. TRANSPORT

#### 4.1. Ogólne wymagania dotyczące transportu

Ogólne wymagania dotyczące transportu podano w STWiORB ST-0 „Wymagania ogólne”

#### **4.2. Transport materiałów i elementów oświetleniowych**

Wykonawca przystępujący do wykonania oświetlenia winien wykazać się możliwością korzystania z następujących środków transportu:

- samochodu specjalnego linowego z platformą i balkonem,
- samochodu dostawczego,
- przyczepy do przewożenia kabli.

Na środkach transportu przewożone materiały i elementy powinny być zabezpieczone przed ich przemieszczaniem, układane zgodnie z warunkami transportu wydanymi przez wytwórcę dla poszczególnych elementów.

### **5. WYKONANIE ROBÓT**

#### **5.1. Ogólne zasady wykonania robót**

Ogólne zasady wykonania robót podano w STWiORB ST-0 „Wymagania ogólne”

#### **5.2. Wykopy pod fundamenty i kable**

Przed przystąpieniem do wykonywania wykopów, Wykonawca ma obowiązek sprawdzenia zgodności rzędnych terenu z danymi w dokumentacji projektowej oraz oceny warunków gruntowych.

Metoda wykonywania robót ziemnych powinna być dobrana w zależności od głębokości wykopu, ukształtowania terenu oraz rodzaju gruntu. Pod fundamenty prefabrykowane zaleca się wykonywanie wykopów wąsko przestrzennych ręcznie. Ich obudowa i zabezpieczenie przed osypywaniem powinno odpowiadać wymaganiom BN-83/8836-02.

Wykopy pod słupy oświetleniowe zaleca się wykonywać mechanicznie przy zastosowaniu wiertnicy na podwoziu samochodowym.

W obu wypadkach wykopy wykonane powinny być bez naruszenia naturalnej struktury dna wykopu i zgodnie z PN-68/B-06050.

Wykop rowka pod kabel powinien być zgodny z dokumentacją projektową lub wskazaniem Inżyniera/Kierownika projektu. Wydobyty grunt powinien być składowany z jednej strony wykopu. Skarpy rowka powinny być wykonane w sposób zapewniający ich stateczność.

W celu zabezpieczenia wykopu przed zalaniem wodą z opadów atmosferycznych, należy powierzchnię terenu wyprofilować ze spadkiem umożliwiającym łatwy odpływ wody poza teren przylegający do wykopu.

Zasypanie fundamentu lub kabla należy dokonać gruntem z wykopu, bez zanieczyszczeń (np. darniny, korzeni, odpadków). Zasypanie należy wykonać warstwami grubości od 15 do 20 cm i zagęszczać ubijakami ręcznymi lub zagęszczarką wibracyjną. Wskaźnik zagęszczenia gruntu powinien wynosić 0,95 według BN-77/8931-12. Zagęszczenie należy wykonywać w taki sposób aby nie spowodować uszkodzeń fundamentu lub kabla.

Nadmiar gruntu z wykopu, pozostający po zasypaniu fundamentu lub kabla, należy rozplantować w pobliżu lub odwieźć na miejsce wskazane przez Inżyniera/Kierownika projektu.

#### **5.3. Montaż fundamentów prefabrykowanych**

Montaż fundamentów należy wykonać zgodnie z wytycznymi montażu dla konkretnego fundamentu, zamieszczonymi w dokumentacji projektowej.

Fundament powinien być ustawiany przy pomocy dźwigu, na 10 cm warstwie betonu B 10, spełniającego wymagania PN-88/B-06250 lub zagęszczonego żwiru spełniającego wymagania BN-66/6774-01.

Przed jego zasypaniem należy sprawdzić rzędne posadowienia, stan zabezpieczenia antykorozyjnego ścianek i poziom górnej powierzchni, do której przytwierdzona jest płyta mocująca.

Maksymalne odchylenie górnej powierzchni fundamentu od poziomu nie powinno przekroczyć 1:1500, z dopuszczalną tolerancją rzędnej posadowienia  $\pm 2$  cm. Ustawienie fundamentu w planie powinno być wykonane z dokładnością  $\pm 10$  cm.

#### 5.4. Montaż słupów

Słupy należy ustawiać dźwigiem w uprzednio przygotowane i częściowo wykonane ustoje. Spód słupa powinien opierać się na warstwie betonu marki B 10 wg PN-88/B-06250 grubości min. 10 cm lub na płycie chodnikowej o wymiarach 50 x 50 x 7 cm.

Głębokość posadowienia słupa oraz typ fundamentu należy wykonać według dokumentacji projektowej.

Odchyłka osi słupa od pionu, po jego ustawieniu, nie może być większa niż 0,001 wysokości słupa.

Słup należy ustawiać tak, aby jego wnęka znajdowała się od strony chodnika, a przy jego braku, od strony przeciwnej niż nadjeżdżające pojazdy oraz nie powinna być położona niżej niż 20 cm od powierzchni chodnika lub gruntu.

#### 5.5. Montaż wysięgników

Wysięgniki należy montować na słupach stojących przy pomocy dźwigu i samochodu z balkonem.

Część pionową wysięgnika należy wsunąć do oporu w rurę znajdującą się w górnej części słupa oświetleniowego i po ustawieniu go w pionie należy unieruchomić go śrubami, znajdującymi się w nagwintowanych otworach.

Zaleca się ustawianie pionu wysięgnika przy obciążeniu go oprawą lub ciężarem równym ciężarowi oprawy.

Połączenia wysięgnika ze słupem należy chronić kapturkiem osłonowym. Szczeliny pomiędzy kapturkiem osłonowym, wysięgnikiem i rurą wierzchołkową słupa, należy wypełnić kitem miniowym.

Wysięgniki powinny być ustawione pod kątem 90 stopni z dokładnością  $\pm 2$  stopnie do osi jezdni lub stycznej do osi w przypadku, gdy jezdnia jest w łuku.

Należy dążyć, aby części ukośne wysięgników znajdowały się w jednej płaszczyźnie równoległej do powierzchni oświetlanej jezdni.

#### 5.6. Montaż opraw

Montaż opraw na wysięgnikach należy wykonywać przy pomocy samochodu z balkonem.

Każdą oprawę przed zamontowaniem należy podłączyć do sieci i sprawdzić jej działanie (sprawdzenie zaświecenia się lampy).

Oprawy należy montować po uprzednim wciągnięciu przewodów zasilających do słupów i wysięgników.

Należy stosować przewody pojedyncze o izolacji wzmocnionej z żyłami miedzianymi o przekroju żyły nie mniejszym niż 1 mm<sup>2</sup>.

Ilość przewodów zależna jest od ilości opraw.

Od tabliczki bezpiecznikowej do każdej oprawy należy prowadzić po dwa przewody. Oprawy należy mocować na wysięgnikach i głowicach masztów w sposób wskazany przez producenta opraw, po wprowadzeniu do nich przewodów zasilających i ustawieniu ich w położenie pracy.

Oprawy powinny być mocowane w sposób trwały, aby nie zmieniały swego położenia pod wpływem warunków atmosferycznych i parcia wiatru dla II i III strefy wiatrowej.

#### 5.7. Układanie kabli

Kable należy układać w trasach wytyczonych przez fachowe służby geodezyjne. Układanie kabli powinno być zgodne z normą PN-76/E-05125.

Kable powinny być układane w sposób wykluczający ich uszkodzenie przez zginanie, skręcanie, rozciąganie itp. Temperatura otoczenia przy układaniu kabli nie powinna być mniejsza niż 0°C.

Kabel można zginać jedynie w przypadkach koniecznych, przy czym promień gięcia powinien być możliwie duży, jednak nie mniejszy niż 10-krotna zewnętrzna jego średnica.

Bezpośrednio w gruncie kable należy układać na głębokości 0,7 m z dokładnością  $\pm 5$  cm na warstwie piasku o grubości 10 cm z przykryciem również 10 cm warstwą piasku, a następnie warstwą gruntu rodzimego o grubości co najmniej 15 cm.

Jako ochronę przed uszkodzeniami mechanicznymi, wzdłuż całej trasy, co najmniej 25 cm nad kablem, należy układać folię koloru niebieskiego szerokości 20 cm.

Przy skrzyżowaniu z innymi instalacjami podziemnymi lub z drogami, kabel należy układać w przepustach kablowych. Przepusty powinny być zabezpieczone przed przedostawaniem się do ich wnętrza wody i przed ich zamulaniem.

W miejscach skrzyżowań kabli z istniejącymi drogami o nawierzchni twardej, zaleca się wykonywanie przepustów kablowych metodą wiercenia poziomego, przewidując po jednym przepuszczeniu rezerwowym na każdym skrzyżowaniu.

Kabel ułożony w ziemi na całej swej długości powinien posiadać oznaczniki identyfikacyjne.

Zaleca się przy latarniach, szafie oświetleniowej, przepustach kablowych; pozostawienie 2-metrowych zapasów eksploatacyjnych kabla.

Po wykonaniu linii kablowej należy pomierzyć rezystancję izolacji poszczególnych odcinków kabla induktorem o napięciu nie mniejszym niż 2,5 kV, przy czym rezystancja nie może być mniejsza niż 20 Momów/m.

Zbliżenia i odległości kabla od innych instalacji podano w tablicy 1.

Tablica 1. Odległości kabla sygnalizacyjnego od innych urządzeń podziemnych

Lp.	Rodzaj urządzenia podziemnego	Najmniejsza dopuszczalna odległość w cm	
		pionowa przy skrzyżowaniu	pozioma przy zbliżeniu
1	Kable elektroenergetyczne na napięcie znamionowe sieci do 1 kV	25	10
2	Kable elektroenergetyczne na napięcie znamionowe sieci wyższe niż 1 kV	50	10
3	Kable telekomunikacyjne	50	50
4	Rurociągi wodociągowe, ściekowe, ciepłne, gazowe z gazami niepalnymi	50 *)	50
5	Rurociągi z cieczami palnymi	50 *)	100
6	Rurociągi z gazami palnymi	wg PN-91/M-34501 [18]	
7	Części podziemne linii napowietrznych (ustój, podpora, odciążka)	-	80
8	Ściany budynków i inne budowle, np. tunele, kanały	-	50

\*) Należy zastosować przepust kablowy.

### 5.8. Montaż szafy oświetleniowej

Montaż szafy oświetleniowej należy wykonać według instrukcji montażu dostarczonej przez producenta szafy i fundamentu.

Instrukcja powinna zawierać wskazówki dotyczące montażu i kolejności wykonywanych robót, a mianowicie:

- wykopów pod fundament,
- montaż fundamentu,
- ustawienie i zamontowanie szafy na fundamencie,
- wykonanie instalacji ochrony przeciwporażeniowej,
- podłączenie do szafy kabli oświetleniowych i sterowniczych,
- zasypanie wykopu i roboty wykończeniowe.

### 5.9. Wykonanie dodatkowej ochrony przeciwporażeniowej

System dodatkowej ochrony przeciwporażeniowej dla instalacji oświetleniowej, do czasu ukazania się nowych przepisów, może być stosowany jako zerowanie lub uziemienie ochronne.

Jest to uzależnione od istniejącego systemu zastosowanego w konkretnej sieci zasilającej szafę oświetleniową, oraz od warunków technicznych przyłączenia wydanych przez zakład energetyczny.

#### 5.9.1. Zerowanie

Zerowanie polega na połączeniu części przewodzących dostępnych z uziemionym przewodem ochronnym PE lub ochronno-neutralnym PEN i powodującym w warunkach zakłóceń odłączenie zasilania.



Dodatkowo przy szafie oświetleniowej, na końcu linii oświetleniowej i na końcu każdego odgałęzienia o długości większej niż 200 m, należy wykonać uziomy, których rezystancja nie może przekraczać 5 omów.

Zaleca się wykonywanie uziomu prętowego z użyciem prętów stalowych  $\varnothing$  20 mm, nie krótszych niż 2,5 m, połączonych bednarą ocynkowaną 25 x 4 mm.

Uziom z zaciskami zerowymi znajdującymi się w szafie oświetleniowej i latarniach, należy łączyć przewodami uziomowymi o przekrojach nie mniejszych od przekroju uziomu poziomego.

### **5.9.2. Uziemienie**

Uziemienie polega na połączeniu części przewodzących dostępnych z uziomami w sposób powodujący samoczynne odłączenie zasilania, w warunkach zakłóceń odcieniowych

. Zaleca się wykonywanie uziomu taśmowego, układając w jednym rowie z kablem oświetleniowym, bednarą ocynkowaną 25 x 4 mm, która następnie powinna być wprowadzona do wnętrza latarni, masztów i szafy oświetleniowej i połączona z zaciskami ochronnymi. Zaciski te mogą spełniać również rolę zacisków probierczych.

Ewentualne łączenie odcinków bednarki należy wykonywać przez spawanie.

Bednarka w ziemi nie powinna być układana płycej niż 0,6 m i powinna być zasypana gruntem bez kamieni, żwiru i gruzu.

Od zacisków ochronnych do elementów przewodzących dostępnych, należy układać przewody miedziane o przekroju nie mniejszym niż 2,5 mm<sup>2</sup>.

Przewody te powinny być chronione przed uszkodzeniami mechanicznymi.

## **6. KONTROLA JAKOŚCI ROBÓT**

### **6.1. Ogólne zasady kontroli jakości robót**

Ogólne zasady kontroli jakości robót podano w STWiORB ST-0 „Wymagania ogólne” pkt 6.

### **6.2. Wykopy pod fundamenty i kable**

Lokalizacja, wymiary i zabezpieczenie ścian wykopu powinno być zgodne z dokumentacją projektową.

Po zasypaniu fundamentów, ustojów lub kabli należy sprawdzić wskaźnik zagęszczenia gruntu wg p. 5.2 oraz sprawdzić sposób usunięcia nadmiaru gruntu z wykopu.

### **6.3. Fundamenty**

Program badań powinien obejmować sprawdzenie kształtu i wymiarów, wyglądu zewnętrznego oraz wytrzymałości.

Parametry te powinny być zgodne z wymaganiami zawartymi w dokumentacji projektowej oraz wymaganiami PN-80/B-03322 i PN-88/B-30000. Ponadto należy sprawdzić dokładność ustawienia w planie i rzędne posadowienia.

### **6.4. Latarnie oświetleniowe**

Elementy latarni powinny być zgodne z dokumentacją projektową i BN-79/9068-01.

Latarnie po ich montażu, podlegają sprawdzeniu pod względem:

- dokładności ustawienia pionowego słupów,
- prawidłowości ustawienia wysięgnika i opraw względem osi oświetlanej jezdni,
- jakości połączeń kabli i przewodów na tabliczce bezpiecznikowo-zaciskowej oraz na zaciskach oprawy,
- jakości połączeń śrubowych słupów, masztów, wysięgników i opraw,
- stanu antykorozyjnej powłoki ochronnej wszystkich elementów.

### **6.5. Linia kablowa**

W czasie wykonywania i po zakończeniu robót kablowych należy przeprowadzić następujące pomiary:

- głębokości zakopania kabla,
- grubości podsypki piaskowej nad i pod kablem,
- odległości folii ochronnej od kabla,
- rezystancji izolacji i ciągłości żył kabla.

Pomiary należy wykonywać co 10 m budowanej linii kablowej, za wyjątkiem pomiarów rezystancji i ciągłości żył kabla, które należy wykonywać dla każdego odcinka kabla.

Ponadto należy sprawdzić wskaźnik zagęszczenia gruntu nad kablem i rozplantowanie nadmiaru ziemi.

### **6.6. Instalacja przeciwporażeniowa**

Podczas wykonywania uziomów taśmowych należy wykonać pomiar głębokości ułożenia bednarki oraz sprawdzić stan połączeń spawanych, a po jej zasypaniu, sprawdzić wskaźnik zagęszczenia i rozplantowanie gruntu.

Pomiary głębokości ułożenia bednarki należy wykonywać co 10 m, przy czym bednarka nie powinna być zakopana płycej niż 60 cm.

Wskaźnik zagęszczenia gruntu powinien być zgodny z wymaganiami podanymi w punkcie 5.2.

Po wykonaniu uziomów ochronnych należy wykonać pomiary ich rezystancji. Otrzymane wyniki nie mogą być gorsze od wartości podanych w dokumentacji projektowej.

Po wykonaniu instalacji oświetleniowej należy pomierzyć (przy zerowaniu) impedancje pętli zwarciovych dla stwierdzenia skuteczności zerowania.

Wszystkie wyniki pomiarów należy zamieścić w protokole pomiarowym ochrony przeciwporażeniowej.

### **6.7. Pomiar natężenia oświetlenia**

Pomiary należy wykonywać po upływie co najmniej 0,5 godz. od włączenia lamp. Lampy przed pomiarem powinny być wyświecone minimum przez 100 godzin. Pomiary należy wykonywać przy suchej i czystej nawierzchni, wolnej od pojazdów, pieszych i jakichkolwiek obiektów obcych, mogących zniekształcić przebieg pomiaru. Pomiarów nie należy przeprowadzać podczas nocy księżycowych oraz w złych warunkach atmosferycznych (mgła, śnieżyca, unoszący się kurz itp.). Do pomiarów należy używać przyrządów pomiarowych o zakresach zapewniających przy każdym pomiarze odchylenia nie mniejsze od 30% całej skali na danym zakresie.

Pomiary natężenia oświetlenia należy wykonywać za pomocą luksomierza wyposażonego w urządzenie do korekcji kątowej, a element światłoczuły powinien posiadać urządzenie umożliwiające dokładne poziomowanie podczas pomiaru.

Pomiary należy przeprowadzać dla punktów jezdni, zgodnie z PN-76/E-02032.

### **6.8. Zasady postępowania z wadliwie wykonanymi elementami robót**

Wszystkie materiały nie spełniające wymagań ustalonych w odpowiednich punktach STWiORB zostaną przez Inżyniera/Kierownika projektu odrzucone.

Wszystkie elementy robót, które wykazują odstępstwa od postanowień STWiORB zostaną rozebrane i ponownie wykonane na koszt Wykonawcy.

## **7. OBMIAR ROBÓT**

### **7.1. Ogólne zasady obmiaru robót**

Ogólne zasady obmiaru robót podano w STWiORB ST-0 „Wymagania ogólne” .

### **7.2. Jednostka obmiarowa**

Jednostką obmiarową dla linii kablowej jest metr, a dla latarni, masztów i szaf oświetleniowych jest sztuka.

## 8. ODBIÓR ROBÓT

### 8.1. Ogólne zasady odbioru robót

Ogólne zasady odbioru robót podano w STWiORB ST-0 „Wymagania ogólne”.

Roboty uznaje się za wykonane zgodnie z dokumentacją projektową, STWiORB i wymaganiami Inżyniera/Kierownika projektu, jeżeli wszystkie pomiary i badania z zachowaniem tolerancji wg pkt 6 dały wyniki pozytywne.

### 8.2. Odbiór robót zanikających i ulegających zakryciu

Odbiorowi robót zanikających i ulegających zakryciu podlegają:

- wykopy pod fundamenty i kable,
- wykonanie fundamentów i ustojów,
- ułożenie kabla z wykonaniem podsypki pod i nad kablem,
- wykonanie uziomów taśmowych.

### 8.3. Dokumenty do odbioru końcowego robót

Do odbioru końcowego Wykonawca jest zobowiązany przygotować, oprócz dokumentów wymienionych w punkcie 8.5 STWiORB ST-0 „Wymagania ogólne”:

- geodezyjną dokumentację powykonawczą,
- protokoły z dokonanych pomiarów skuteczności zerowania zastosowanej ochrony przeciwporażeniowej.

## 9. PODSTAWA PŁATNOŚCI

### 9.1. Ogólne ustalenia dotyczące podstawy płatności

Ogólne ustalenia dotyczące podstawy płatności podano w STWiORB ST-0 „Wymagania ogólne” pkt 9.

### 9.2. Cena jednostki obmiarowej

Cena 1 m linii kablowej lub 1 szt. latarni, masztów lub szaf oświetleniowych obejmuje odpowiednio:

- wyznaczenie robót w terenie,
- dostarczenie materiałów,
- wykopy pod fundamenty lub kable wraz z wywozem i utylizacją nadmiaru gruntu,
- wykonanie fundamentów lub ustojów,
- zasypanie fundamentów, ustojów i kabli, zagęszczenie gruntu oraz rozplantowanie lub odwiezienie nadmiaru gruntu,
- montaż masztów, słupów, wysięgników, opraw, szafy oświetleniowej i instalacji przeciwporażeniowej,
- układanie kabli z podsypką i zasypką piaskową oraz z folią ochronną,
- podłączenie zasilania,
- sprawdzenie działania oświetlenia z pomiarem natężenia oświetlenia,
- sporządzenie geodezyjnej dokumentacji powykonawczej,
- koszty wykonywania nadzoru branżowego nad wykonaniem prac
- konserwacja urządzeń do chwili przekazania oświetlenia Zamawiającemu.

## 10. PRZEPISY ZWIĄZANE

### 10.1. Normy

1. PN-80/B-03322 Elektroenergetyczne linie napowietrzne. Fundamenty konstrukcji wsporczych
2. PN-68/B-06050 Roboty ziemne budowlane. Wymagania w zakresie wykonywania badań przy odbiorze
3. PN-88/B-06250 Beton zwykły
4. PN-86/B-06712 Kruszywa mineralne do betonu

5. PN-85/B-23010 Domieszki do betonu. Klasyfikacja i określenia
6. PN-88/B-30000 Cement portlandzki
7. PN-90/B-03200 Konstrukcje stalowe. Obliczenia statyczne i projektowanie
8. PN-88/B-32250 Materiały budowlane. Woda do betonów i zapraw
9. PN-80/C-89205 Rury z nieplastyfikowanego polichlorku winylu
10. PN-76/E-02032 Oświetlenie dróg publicznych
11. PN-55/E-05021 Urządzenia elektroenergetyczne. Wyznaczanie obciążalności przewodów i kabli
12. PN-75/E-05100 Elektroenergetyczne linie napowietrzne. Projektowanie i budowa
13. PN-76/E-05125 Elektroenergetyczne linie kablowe. Projektowanie i budowa
14. PN-91/E-05160/01 Rozdzielnice i sterownice niskonapięciowe. Wymagania dotyczące zestawów badanych w pełnym i niepełnym zakresie badań typu
15. PN-83/E-06305 Elektryczne oprawy oświetleniowe. Typowe wymagania i badania
16. PN-79/E-06314 Elektryczne oprawy oświetleniowe zewnętrzne
17. PN-93/E-90401 Kable elektroenergetyczne i sygnalizacyjne o izolacji i powłoce polwinitowej na napięcie znamionowe nie przekraczające 6,6 kV. Kable elektroenergetyczne na napięcie znamionowe 0,6/1 kV
18. PN-91/M-34501 Gazociągi i instalacje gazownicze. Skrzyżowania gazociągów z przeszkodami terenowymi. Wymagania
19. PN-86/O-79100 Opakowania transportowe. Odporność na narażanie mechaniczne. Wymagania i badania
20. BN-80/6112-28 Kit miniowy
21. BN-68/6353-03 Folia kalandrowana techniczna z uplastycznionego polichlorku winylu suspensyjnego
22. BN-88/6731-08 Cement. Transport i przechowywanie
23. BN-66/6774-01 Kruszywa naturalne do nawierzchni drogowych. Żwir i pospółka
24. BN-87/6774-04 Kruszywa mineralne do nawierzchni drogowych. Piasek
25. BN-83/8836-02 Przewody podziemne. Roboty ziemne. Wymagania i badania przy odbiorze
26. BN-77/8931-12 Oznaczenie wskaźnika zagęszczenia gruntu
27. BN-72/8932-01 Budowle drogowe i kolejowe. Roboty ziemne
28. BN-83/8971-06 Rury bezciśnieniowe. Kielichowe rury betonowe i żelbetowe WIPRO
29. BN-89/8984-17/03 Telekomunikacyjne sieci miejscowe. Linie kablowe. Ogólne wymagania i badania.
30. BN-79/9068-01 Prefabrykaty budowlane z betonu. Elementy konstrukcji wsporczych oświetleniowych i energetycznych linii napowietrznych

## 10.2. Inne dokumenty

31. Przepisy budowy urządzeń elektrycznych. PBUE, wyd. 1980 r.
32. Rozporządzenie Ministra Budownictwa i Przemysłu Materiałów Budowlanych w sprawie bezpieczeństwa i higieny pracy przy wykonywaniu robót budowlano-montażowych i rozbiórkowych. (Dz.U. Nr 13 z dn. 10.04.1972 r.)
33. Warunki techniczne wykonania i odbioru robót budowlano-montażowych - Część V. Instalacje elektryczne, 1973 r.
34. Rozporządzenie Ministra Przemysłu z dn. 26.11.1990 r. w sprawie warunków technicznych, jakim powinny odpowiadać urządzenia elektroenergetyczne w zakresie ochrony przeciwporażeniowej. (Dz.U. Nr 81 z dn. 26.11.1990 r.)
35. Instrukcja zabezpieczeń przed korozją konstrukcji betonowych, nr 240, ITB 1982 r.

## SZCZEGÓŁOWE SPECYFIKACJE TECHNICZNE WYKONANIA I ODBIORU ROBÓT BUDOWLANYCH

### D -09.01.02 ZIELEŃ DROGOWA

#### 1. WSTĘP

##### 1.1. Przedmiot SSTWiORB

Przedmiotem niniejszej szczegółowej specyfikacji technicznej (SSTWiORB) są wymagania dotyczące wykonania i odbioru robót związanych z założeniem i pielęgnacją zieleni drogowej.

##### 1.2. Zakres stosowania SSTWiORB

Szczegółowa specyfikacja techniczna wykonania i odbioru robót budowlanych stanowi dokument przetargowy i kontraktowy przy realizacji inwestycji pn „Przebudowa ulicy Szkolnej w Kowarach”

##### 1.3. Zakres robót objętych SSTWiORB

Ustalenia zawarte w niniejszej specyfikacji dotyczą zasad prowadzenia robót związanych z: – zakładaniem i pielęgnacją trawników na terenie płaskim i na skarpach, – sadzeniem drzew i krzewów na terenie płaskim i na skarpach,

##### 1.4. Określenia podstawowe

**1.4.1.** Ziemia urodzajna -ziemia posiadająca właściwości zapewniające roślinom prawidłowy rozwój.

**1.4.2.** Materiał roślinny -sadzonki drzew, krzewów, kwiatów jednorocznych i wieloletnich.

**1.4.3.** Bryła korzeniowa -uformowana przez szkółkowanie bryła ziemi z przerastającymi ją korzeniami rośliny.

**1.4.4.** Forma naturalna -forma drzew do zadrzewień zgodna z naturalnymi cechami wzrostu.

**1.4.5.** Pozostałe określenia podstawowe są zgodne z obowiązującymi, odpowiednimi polskimi normami i z definicjami podanymi w SSTWiORB D-M-00.00.00 „Wymagania ogólne” pkt 1.4.

##### 1.5. Ogólne wymagania dotyczące robót

Ogólne wymagania dotyczące robót podano w SSTWiORB D-M-00.00.00 „Wymagania ogólne” pkt 1.5.

#### 2. MATERIAŁY

##### 2.1. Ogólne wymagania dotyczące materiałów

Ogólne wymagania dotyczące materiałów, ich pozyskiwania i składowania, podano w SSTWiORB D-M-00.00.00 „Wymagania ogólne” pkt 2.

##### 2.2. Ziemia urodzajna

Ziemia urodzajna, w zależności od miejsca pozyskania, powinna posiadać następujące charakterystyki: – ziemia rodzima -powinna być zdjęta przed rozpoczęciem robót budowlanych i zmagazynowana w przykach nie przekraczających 2 m wysokości, – ziemia pozyskana w innym miejscu i dostarczona na plac budowy -nie może być zagruzowana, przerośnięta korzeniami, zasolona lub zanieczyszczona chemicznie.

### **2.3. Ziemia kompostowa**

Do nawożenia gleby mogą być stosowane komposty, powstające w wyniku rozkładu różnych odpadków roślinnych i zwierzęcych (np. torfu, fekaliów, kory drzewnej, chwastów, plewów), przy kompostowaniu ich na otwartym powietrzu w przyzmacach, w sposób i w warunkach zapewniających utrzymanie wymaganych cech i wskaźników jakości kompostu.

### **2.4. Nasiona traw**

Nasiona traw najczęściej występują w postaci gotowych mieszanek z nasion różnych gatunków. Gotowa mieszanka traw powinna mieć oznaczony procentowy skład gatunkowy, klasę, numer normy wg której została wyprodukowana, zdolność kiełkowania.

### **2.5. Nawozy mineralne**

Nawozy mineralne powinny być w opakowaniu, z podanym składem chemicznym (zawartość azotu, fosforu, potasu -N.P.). Nawozy należy zabezpieczyć przed zawilgoceniem i zbrzyleniem w czasie transportu i przechowywania.

## **3. SPRZĘT**

### **3.1. Ogólne wymagania dotyczące sprzętu**

Ogólne wymagania dotyczące sprzętu podano w SSTWiORB D-M-00.00.00 „Wymagania ogólne” pkt 3.

### **3.2. Sprzęt stosowany do wykonania zieleni drogowej**

Wykonawca przystępujący do wykonania zieleni drogowej powinien wykazać się możliwością korzystania z następującego sprzętu: – glebogryzarek, pługów, kultywatorów, bron do uprawy gleby, – wału kolczatki oraz wału gładkiego do zakładania trawników, – kosiarki mechanicznej do pielęgnacji trawników, – sprzętu do pozyskiwania ziemi urodzajnej (np. spycharki gąsiennicowej, koparki),

## **4. TRANSPORT**

Ogólne wymagania dotyczące transportu podano w SSTWiORB D-M-00.00.00 „Wymagania ogólne” pkt 4.

## **5. WYKONANIE ROBÓT**

### **5.1. Ogólne zasady wykonania robót**

Ogólne zasady wykonania robót podano w SSTWiORB D-M-00.00.00 „Wymagania ogólne” pkt 5.

### **5.2. Trawniki**

#### **5.2.1. Wymagania dotyczące wykonania trawników**

Wymagania dotyczące wykonania robót związanych z trawnikami są następujące: – teren pod trawniki musi być oczyszczony z gruzu i zanieczyszczeń, – przy wymianie gruntu rodzimego na ziemię urodzajną teren powinien być obniżony w stosunku do gazonów lub krawężników o ok. 15 cm -jest to miejsce na ziemię urodzajną (ok. 10 cm) i kompost (ok. 2 do 3 cm), – przy zakładaniu trawników na gruncie rodzimym krawężnik powinien znajdować się 2 do 3 cm nad terenem, – teren powinien być wyrównany i splantowany, – ziemia urodzajna powinna być rozścielona równą warstwą i wymieszana z kompostem, nawozami mineralnymi oraz starannie wyrównana,

- przed siewem nasion trawy ziemię należy wałować wałem gładkim, a potem wałem -kolczatką lub zagrabiec,
- siew powinien być dokonany w dni bezwietrzne,
- okres siania -najlepszy okres wiosenny, najpóźniej do połowy września,
- na terenie płaskim nasiona traw wysiewane są w ilości od 1 do 4 kg na 100 m<sup>2</sup>,
- na skarpach nasiona traw wysiewane są w ilości 4 kg na 100 m<sup>2</sup>,
- przykrycie nasion -przez przemieszanie z ziemią grabiami lub wałem kolczatką,
- po wysiewie nasion ziemia powinna być wałowana lekkim wałem w celu ostatecznego wyrównania i stworzenia dobrych warunków dla podsiąkania wody. Jeżeli przykrycie nasion nastąpiło przez wałowanie kolczatką, można już nie stosować wału gładkiego,
- mieszanka nasion trawnikowych może być gotowa lub wykonana wg składu podanego w dokumentacji projektowej.

### 5.2.2. Pielęgnacja trawników

Najważniejszym zabiegiem w pielęgnacji trawników jest koszenie:

- pierwsze koszenie powinno być przeprowadzone, gdy trawa osiągnie wysokość około 10 cm,
- następne koszenia powinny się odbywać w takich odstępach czasu, aby wysokość trawy przed kolejnym koszeniem nie przekraczała wysokości 10 do 12 cm,
- ostatnie, przedzimowe koszenie trawników powinno być wykonane z 1-miesięcznym wyprzedzeniem spodziewanego nastania mrozów (dla warunków klimatycznych Polski można przyjąć pierwszą połowę października),
- koszenia trawników w całym okresie pielęgnacji powinny się odbywać często i w regularnych odstępach czasu, przy czym częstość koszenia i wysokość cięcia, należy uzależniać od gatunku wysianej trawy,
- chwasty trwałe w pierwszym okresie należy usuwać ręcznie; środki chwastobójcze o selektywnym działaniu należy stosować z dużą ostrożnością i dopiero po okresie 6 miesięcy od założenia trawnika.

Trawniki wymagają nawożenia mineralnego -około 3 kg NPK na 1 ar w ciągu roku. Mieszanki nawozów należy przygotowywać tak, aby trawom zapewnić składniki wymagane w poszczególnych porach roku:

- wiosną, trawnik wymaga mieszanki z przewagą azotu,
- od połowy lata należy ograniczyć azot, zwiększając dawki potasu i fosforu,
- ostatnie nawożenie nie powinno zawierać azotu, lecz tylko fosfor i potas.

## 6. KONTROLA JAKOŚCI ROBÓT

### 6.1. Ogólne zasady kontroli jakości robót

Ogólne zasady kontroli jakości robót podano w SSTWiORB D-M-00.00.00 „Wymagania ogólne” pkt 6.

### 6.2. Trawniki

Kontrola w czasie wykonywania trawników polega na sprawdzeniu: – oczyszczenia terenu z gruzu i zanieczyszczeń, – określenia ilości zanieczyszczeń (w m<sup>3</sup>), – pomiaru odległości wywozu zanieczyszczeń na zwalnię, – wymiany gleby jałowej na ziemię urodzajną z kontrolą grubości warstwy rozścielonej ziemi, – ilości rozrzuconego kompostu, – prawidłowego uwałowania terenu, – zgodności składu gotowej mieszanki traw z ustaleniami dokumentacji projektowej, – gęstości zasiewu nasion, – prawidłowej częstotliwości koszenia trawników i ich odchwaszczania,

– okresów podlewania, zwłaszcza podczas suszy, – dosiewania płaszczyzn trawników o zbyt małej gęstości wykiełkowanych zdziebeł trawy. Kontrola robót przy odbiorze trawników dotyczy: – prawidłowej gęstości trawy (trawniki bez tzw. „tysin”), – obecności gatunków niewysiewanych oraz chwastów.

## **7. OBMIAR ROBÓT**

### **7.1. Ogólne zasady obmiaru robót**

Ogólne zasady obmiaru robót podano w SSTWiORB D-M-00.00.00 „Wymagania ogólne” pkt 7.

### **7.2. Jednostka obmiarowa**

Jednostką obmiarową jest: – m<sup>2</sup> (metr kwadratowy) wykonania: trawników i kwietników z roślin jednorocznych, dwuletnich i wieloletnich (oprócz roślin cebulkowych i róż),

## **8. ODBIÓR ROBÓT**

Ogólne zasady odbioru robót podano w SSTWiORB D-M-00.00.00 „Wymagania ogólne” pkt 8. Roboty uznaje się za wykonane zgodnie z dokumentacją projektową, SSTWiORB i wymaganiami Inżyniera, jeżeli wszystkie pomiary i badania z zachowaniem tolerancji wg pkt 6 dały wyniki pozytywne.

## **9. PODSTAWA PŁATNOŚCI**

### **9.1. Ogólne ustalenia dotyczące podstawy płatności**

Ogólne ustalenia dotyczące podstawy płatności podano w SSTWiORB D-M-00.00.00 „Wymagania ogólne” pkt 9.

### **9.2. Cena jednostki obmiarowej**

Cena wykonania 1 m<sup>2</sup> trawnika obejmuje: – roboty przygotowawcze: oczyszczenie terenu, dowóz ziemi urodzajnej, rozścielenie ziemi urodzajnej, rozrzucenie kompostu, – zakładanie trawników, – pielęgnację trawników: podlewanie, koszenie, nawożenie, odchwaszczanie.

## **10. PRZEPISY ZWIĄZANE**

1. PN-G-98011 Torf rolniczy



## **SZCZEGÓŁOWE SPECYFIKACJE TECHNICZNE WYKONANIA I ODBIORU ROBÓT BUDOWLANYCH**

### **D-04.05.01B STABILIZACJE NA BAZIE MIESZANINY POPIOŁOWO- ŻUŻLOWEJ 1,5-2,5 MPA**

#### **1.1. Przedmiot SSTWiORB**

Przedmiotem niniejszej szczegółowej specyfikacji technicznej wykonania i odbioru robót budowlanych są wymagania dotyczące wykonania i odbioru robót związanych z wykonywaniem wzmocnienia podłoża za pomocą stabilizacji oraz podbudowy z mieszanki popiołowo-żużłowocementowej

#### **1.2. Zakres stosowania SSTWiORB**

Szczegółowa specyfikacja techniczna wykonania i odbioru robót budowlanych stanowi dokument przetargowy i kontraktowy przy realizacji inwestycji „Przebudowa ulicy Szkolnej w Kowarach”

#### **1.3. Określenia podstawowe**

**1.3.1.** Ekostabilizacja – jedna lub dwie warstwy zagęszczonej mieszanki, która po stwardnieniu poprawia właściwości fizykochemiczne oraz nośne podłoża, służąca do przenoszenia obciążeń od ruchu po drodze a jej wytrzymałość po 28 dniach wiązania wynosi od 1,5 do 2,5 MPa zgodnie z wymaganiami określonymi w normie PN-S-96012

**1.3.2.** Grunt stabilizowany wielkopieczowym żużlem granulowanym -mieszanka żużlowo-gruntowa zagęszczona i stwardniała w wyniku ukończenia procesu wiązania wielkopieczowego żużla granulowanego.

**1.3.3.** Stabilizacja gruntu lub kruszywa wielkopieczowym żużlem granulowanym -proces technologiczny polegający na zmieszaniu rozdrobnionego gruntu lub kruszywa z optymalną ilością wielkopieczowego żużla granulowanego, aktywizatora i wody oraz zagęszczeniu wytworzonej mieszanki.

**1.3.4.** Pozostałe określenia są zgodne z obowiązującymi, odpowiednimi polskimi normami i z definicjami podanymi w SSTWiORB D-M 00.00.00 „Wymagania ogólne” pkt 1.4.

#### **1.4. Ogólne wymagania dotyczące robót**

Ogólne wymagania dotyczące robót podano w D-M 00.00.00 „Wymagania ogólne” pkt 1.5.

## **2. MATERIAŁY**

#### **2.1. Surowce do produkcji stabilizacji i podbudowy.**

Głównym surowcem Ekostabilizacji jest mieszanka popiołowo-żużłowa pochodząca z elektrociepłowni, zgromadzona na suchym składowisku nadpoziomowym. Charakteryzuje się ona własnym potencjałem zestalającym i własnościami wiążącymi, co przy określonych możliwościach wykorzystania ma decydującą rolę. Podstawowe parametry mieszanki popiołowo-żużłowej przedstawia tabela nr 1.

Własności zestalające popioło-żużli polegają w istocie na ich właściwościach pucolanowych. Podczas zagęszczania tej mieszanki z cementem przy udziale wody w określonej ilości zachodzą reakcje pomiędzy minerałami krzemianowymi (pucolanami) a związkami wapnia. Popioły i żużle są z natury materiałami o charakterze alkalicznym, związanym z zawartością związków wapna. Pod tym względem są one podobne do tradycyjnych spoiw, czyli cementu i wapna, dlatego też oddziaływanie na środowisko i uwarunkowania BHP są takie same jak przy stosowaniu tradycyjnych spoiw budowlanych.

**Tabela 1. Zestawienie cech fizykochemicznych mieszaniny popiołowo-żuźłowej ze składowiska elektrociepłowni**

**2.2. Podbudowy i stabilizacje na bazie mieszaniny popiołowo-żuźłowej**

Wymagane wytrzymałości na ściskanie Ekostabilizacji oraz wymagane wskaźniki mrozoodporności próbek w zależności od rodzaju warstwy w konstrukcji nawierzchni drogowej podano w tablicy nr 1 zgodnie z PN-S-96012

Lp.	Cecha	Wynik badania
1.	Wskaźnik piaskowy, Wp	28-30
2.	Wilgotność naturalna, %	25 – 33
3.	Wilgotność optymalna, %	32,5
4.	Kapilarność bierna, m	1,0
5.	Wskaźnik CBR, %	15 – 25
6.	Straty prażenia, %	9,9
7.	Odczyn pH	>8
8.	SiO <sub>2</sub> , % Al <sub>2</sub> O <sub>3</sub> , % Fe <sub>2</sub> O <sub>3</sub> , % CaO, % MgO, % Na <sub>2</sub> O, % SO <sub>3</sub> , %	43,7 23,5 8,42 3,36 1,96 0,93 0,5 -0,9

Tablica 2

Lp.	Rodzaj warstwy w konstrukcji nawierzchni	Wytrzymałość na ściskanie próbek nasyconych wodą (MPa)		Współczynnik mrozoodporności (k)
		R7	R28	
1	Stabilizacja gruntu	Od 1,0 do 1,6	Od 1,5 do 2,5	0,7

**2.3. Woda**

Woda stosowana do stabilizacji i ewentualnie do pielęgnacji powinna odpowiadać wymaganiom PNB-32250. Bez badań można stosować wodę wodociągową.

**3. SPRZĘT**

Do rozgarniania i wstępnego rozprowadzania wilgotnych mieszanek dostarczonych samochodami samowładowymi stosuje się sprzęt; spycharki, równiarki, rozściełacze, koparko-ładowarki z szerokim lemieszem. Do zagęszczenia zasadniczego i końcowego stosuje się sprzęt ciężki w postaci walców wibracyjnych, ogumionych oraz ręcznych ciężkich płyt wibracyjnych. W przypadku konieczności pielęgnacji przesuszanej warstwy stosuje się zraszarki. Przed wyjazdem pojazdów z terenu budowy konieczne jest umycie kół przed wyjazdem na drogi publiczne.

**4. TRANSPORT**

Gotowa wilgotna mieszanka popiołowo-żuźłowa przewożona samochodami samowładowymi powinna być zabezpieczona przed nadmiernym przesuszaniem lub opadami atmosferycznymi plandekami lub żaluzjami.

## **5. WYKONANIE ROBÓT**

### **5.1. Ogólne zasady wykonania robót**

Materiał należy układać mechanicznie. Grubość układanej warstwy powinna być taka, aby zapewnić uzyskanie wymaganej grubości warstwy po zagęszczeniu. Zagęszczenie i profilowanie mieszanki powinno być zakończone w dniu jej przywiezienia na budowę. Należy wykonać wstępne zagęszczenie sprzętem lekkim a następnie zasadnicze zagęszczenie sprzętem ciężkim; walce wibracyjne (2-3 przejazdy) lub ciężkie płyty wibracyjne (4 przejazdy). Nie należy pozostawiać niezagęszczonych warstw na dzień następny. Konieczne jest zabezpieczenie górnej powierzchni mieszanki przed działaniem warunków atmosferycznych. W przypadku długotrwałych opadów atmosferycznych należy przerwać układanie lub układanie, gdy wilgotność przekroczy optymalną o 5%. Wznowienie układania lub zagęszczania może mieć miejsce po ustaniu opadów i przeschnięciu warstwy do wilgotności zbliżonej do optymalnej. Skład mieszanki dobrany jest w wytwórni i zapewnia jej jednorodność, dlatego nie wolno mieszać mieszanki na miejscu z gruntem, piaskiem, wapnem, cementem lub popiołem lotnym. Specjalną uwagę należy poświęcić zagęszczaniu mieszanki w sąsiedztwie spoin roboczych podłużnych i poprzecznych oraz wszelkich urządzeń obcych. Wszelkie miejsca luźne, rozsegregowane, spękane podczas zagęszczania lub w inny sposób wadliwe, muszą być naprawione przez zerwanie wadliwej warstwy na pełną jej grubość, a następnie wbudowanie nowej mieszanki o odpowiednim składzie i wilgotności.

Po zakończeniu prac na na działce roboczej, należy zadbać o jej pielęgnację poprzez; -zraszanie wodą, - przykrycie warstwą piasku lub mieszanki kamiennej, -przykrycie geowłókniną nasączoną wodą lub folią budowlaną.

### **5.2. Warunki przystąpienia do robót**

Mieszaniną popiołowo-żuźlowa nie może być wbudowywana gdy podłoże jest zamrożone oraz podczas silnych opadów atmosferycznych. Nie należy rozpoczynać układania mieszanin popiołowożuźlowych jeżeli prognozy meteorologiczne wskazują na możliwy spadek temperatury poniżej 0 °C w czasie najbliższych 3 dni.

### **5.3. Skład mieszaniny popiołowo-żuźlowej**

Ekostabilizacja może być wytwarzana wyłącznie przy zastosowaniu technologii mieszania w wytwórniach stacjonarnych. Mieszanki zgodnie z recepturami IBDiM oraz PWR powinny być przygotowywane na węźle sterowanym komputerowo, posiadającym system pomiaru wilgotności składników mieszanki oraz wyrobów gotowych. Dozowanie składników powinno odbywać się w systemie wagowym. Dodatki ulepszające powinny być dozowane w miarę potrzeb i ustaleń laboratoryjnych.

### **5.4. Grubość warstwy**

Grubość warstwy Ekostabilizacji i Ekopodbudowy powinna być zgodna z dokumentacją projektową.

### **5.5. Spoiny robocze**

W miarę możliwości należy unikać podłużnych spoin roboczych, poprzez wykonanie warstwy na całej szerokości. Jeśli jest to niemożliwe, przy nowej wykonywanej warstwie, przed wykonaniem kolejnego pasa należy pionową krawędź istniejącego pasa odciąć ręcznie lub mechanicznie i zwilżyć wodą. Jeżeli w niższej położonej warstwie podbudowy występują spoiny robocze, to spoiny w warstwie leżącej wyżej powinny być względem nich przesunięte o co najmniej 50cm.

### **5.6. Ruch technologiczny**

Nie dopuszcza się prowadzenia ruchu technologicznego ciężkiego na ekostabilizacji do czasu osiągnięcia odpowiedniej wytrzymałości. Jeżeli jednak taka konieczność nastąpi, należy unikać gwałtownych ruchów

pojazdów, skręcania kół w miejscu gdyż może wpłynąć to na zniszczenie górnej warstwy dojrzewającej jeszcze mieszanki. W celu uniknięcia usterek należy ułożyć warstwę ochronną, np. mieszankę kamienną grubości 10 cm.

## 6. KONTROLA JAKOŚCI ROBÓT

### 6.1. Ogólne zasady kontroli jakości robót, badania i pomiarów przedstawiono w tabeli 3 i 4.

Tabela nr 3. Częstotliwość badań i pomiarów

Lp.	Wyszczególnienie badań	Częstotliwość badań	
		Minimalna liczba badań na dziennej działce roboczej	Maksymalna powierzchnia podbudowy lub ulepszonego podłoża przypadająca na jedno badanie
1	Uziarnienie mieszanki gruntu lub kruszywa	2	600m <sup>2</sup>
2	Wilgotność mieszanki gruntu lub kruszywa ze spoiwem		
3	Rozdrobnienie gruntu (tylko dla gruntów spoistych)		
4	Zagęszczenie warstwy		
5	Grubość stabilizacji lub podbudowy	3	400m <sup>2</sup>
6	Wytrzymałość na ścislenie 7 i 28-dniowa przy stabilizacji cementem i wapnem	6 próbek	400m <sup>2</sup>
7	Mrozoodporność	Przy projektowaniu i w przypadkach wątpliwych	
8	Badanie spoiw: – cementu, – mieszanki popiołowo-żużlowej	przy projektowaniu składu mieszanki i przy każdej zmianie	
9	Badanie wody	dla każdego wątpliwego źródła	
10	Badanie właściwości gruntu lub kruszywa	dla każdej partii i przy każdej zmianie rodzaju gruntu lub kruszywa	
11	Wskaźnik nośności CBR	w przypadkach wątpliwych i na zlecenie Inżyniera	

Tabela nr 4. Częstotliwość oraz zakres badań i pomiarów dotyczących cech geometrycznych Ekostabilizacji

Lp.	Wyszczególnienie i pomiarów badań	Minimalna częstotliwość badań i pomiarów
1.	Szerokość	10 razy na 1 km
2.	Równość podłużna	w sposób ciągły planografem albo co 20 m łata na każdym pasie ruchu
3.	Równość poprzeczna	10 razy na 1 km
4.	Spadki poprzeczne *)	10 razy na 1 km
5.	Rzędne wysokościowe	co 100 m
6.	Ukształtowanie osi w planie *)	
7.	Grubość Ekostabilizacji,	w 3 punktach, lecz nie rzadziej niż raz na 2000 m <sup>2</sup>
Lp.	Wyszczególnienie i pomiarów badań	Minimalna częstotliwość badań i pomiarów
1.	Szerokość	10 razy na 1 km
2.	Równość podłużna	w sposób ciągły planografem albo co 20 m łata na każdym pasie ruchu

\*) Dodatkowe pomiary spadków poprzecznych i ukształtowania osi w planie należy wykonać w punktach głównych łuków poziomych.

## 7. OBMIAR ROBÓT

### 7.1. Ogólne zasady obmiaru robót

Ogólne zasady obmiaru robót podano w SSTWiORB D-M-00.00.00 „Wymagania ogólne” pkt 7.

### 7.2. Jednostka obmiarowa

Jednostką obmiarową jest m<sup>2</sup> (metr kwadratowy)

## 8 ODBIÓR ROBÓT

Ogólne zasady odbioru robót podano w SSTWiORB D-M-00.00.00 „Wymagania ogólne” pkt 8.

Roboty uznaje się za zgodne z dokumentacją projektową, sstwiorb i wymaganiami inżyniera, jeżeli wszystkie pomiary i badania z zachowaniem tolerancji wg pkt 6 dały wyniki pozytywne

## 9. PODSTAWA PŁATNOŚCI

### 9.1. Ogólne ustalenia dotyczące podstawy płatności

Ogólne ustalenia dotyczące podstawy płatności podano w SSTWiORB D-M-00.00.00 „Wymagania ogólne” pkt 9.

### 9.2. Cena jednostki obmiarowej

Cena wykonania 1 m<sup>2</sup> ulepszanego podłoża z kruszyw stabilizowanych cementem obejmuje:

- prace pomiarowe i roboty przygotowawcze,
- oznakowanie robót,
- dostarczenie materiałów, wyprodukowanie mieszanki i jej transport na miejsce wbudowania,
- dostarczenie, ustawienie, rozebranie i odwiezienie prowadnic oraz innych materiałów i urządzeń pomocniczych,
- rozłożenie i zagęszczenie mieszanki,
- pielęgnacja wykonanej warstwy
- przeprowadzenie pomiarów i badań laboratoryjnych, wymaganych w specyfikacji technicznej,

## 10. PRZEPISY ZWIĄZANE

Normy i przepisy związane podano poniżej;

PN-B-04300 Cement. Metody badań. Oznaczanie cech fizycznych PN-B-04481 Grunty budowlane. Badania

PN-B-06714-15 Kruszywa mineralne. Badania. Oznaczanie składu ziarnowego

PN-B-06714-12 Kruszywa mineralne. Badania. Oznaczanie zawartości zanieczyszczeń obcych próbek gruntu PN-B-06714-12 Kruszywa mineralne. Badania. Oznaczanie zawartości zanieczyszczeń obcych

PN-B-06714-28 Kruszywa mineralne. Badania. Oznaczanie zawartości siarki metodą bromową PN-B-06714-37

Kruszywa mineralne. Badania. Oznaczanie rozpadu krzemianowego PN-B-06714-38 Kruszywa mineralne.

Badania. Oznaczanie rozpadu wapniowego PN-B-06714-39 Kruszywa mineralne. Badania. Oznaczanie rozpadu

żelazawego PN-B-06714-42 Kruszywa mineralne. Badania. Oznaczanie ścieralności w bębnie Los Angeles PN-B-19701 Cement. Cement powszechnego użytku. Skład, wymagania i ocena zgodności PN-B-30020 Wapno PN-B-32250 Materiały budowlane. Woda do betonów i zapraw PN-C-84038 Wodorotlenek sodowy techniczny PN-C-84127 Chlorek wapniowy techniczny PN-S-Drogi samochodowe. Podbudowa z betonu popiołowego 06103:1997 PN-S-Drogi samochodowe. Roboty ziemne. Wymagania i badania. 02205:1998 PN-S-Drogi samochodowe. Nawierzchnie drogowe. Podział, nazwy, określenia 02201:1998 PN-S-96011 Drogi samochodowe. Stabilizacja gruntów wapnem do celów drogowych PN-S-96012 Drogi samochodowe. Podbudowa i ulepszone podłoże z gruntu stabilizowanego cementem PN-S-Drogi samochodowe. Podbudowa z chudego betonu 96013:1997 PN-S-96035 Drogi samochodowe. Popioły lotne BN-88/6731-08 Cement. Transport i przechowywanie BN-64/8931-01 Drogi samochodowe. Oznaczanie wskaźnika piaskowego BN-64/8931-02 Drogi samochodowe. Oznaczanie modułu odkształcenia nawierzchni podatnych i podłoża przez obciążenie płytą BN-68/8931-04 Drogi samochodowe. Pomiar równości nawierzchni planografem i łatą BN-70/8931-05 Drogi samochodowe. Oznaczanie wskaźnika nośności gruntu jako podłoża nawierzchni podatnych BN-73/8931-10 Drogi samochodowe. Oznaczanie wskaźnika aktywności pucolanowej popiołów lotnych z węgla kamiennego BN-77/8931-12 Oznaczanie wskaźnika zagęszczenia gruntu BN-71/8933-10 Drogi samochodowe. Podbudowa z gruntów stabilizowanych aktywnymi popiołami lotnymi. PN-88/B-Grunty budowlane. Badania próbek. 04481:1988 PN-EN-450:1998 Popiół Lotny do betonu

**SPECYFIKACJA TECHNICZNA WYKONANIA I ODBIORU ROBÓT BUDOWLANYCH**  
**D - 05.03.24 NAWIERZCHNIA Z KRAT TRAWNIKOWYCH PVC**

**1. WSTĘP**

**1.1. Przedmiot STWiORB**

Przedmiotem niniejszej specyfikacji technicznej wykonania i odbioru robót budowlanych (STWiORB) są wymagania dotyczące wykonania i odbioru robót związanych z wykonywaniem nawierzchni krat trawnikowych z tworzyw sztucznych wypełnianych trawą lub kruszywem kamiennym.

**1.2. Zakres stosowania STWiORB**

Specyfikacja techniczna stanowi dokument przetargowy i kontraktowy przy realizacji zadania „Przebudowa ulicy Szkolnej w Kowarach”

**1.3. Zakres robót objętych STWiORB**

Ustalenia zawarte w niniejszej specyfikacji dotyczą zasad prowadzenia robót związanych z wykonywaniem nawierzchni z krat trawnikowych z tworzyw sztucznych oraz wypełnianiem ich materiałem trawiastym lub kamiennym.

**1.4. Określenia podstawowe**

**1.4.1.** kratka trawnikowa – kształtka modułarna wytwarzana z polietylenu wysokiej gęstości HDPE wykorzystywana do udowy nawierzchni dróg, placów, parkingów i ścieżek.

**1.4.2.** Pozostałe określenia podstawowe są zgodne z obowiązującymi, odpowiednimi polskimi normami i z definicjami podanymi w STWiORB D-M-00.00.00 „Wymagania ogólne” pkt 1.4.

**1.5. Ogólne wymagania dotyczące robót**

Ogólne wymagania dotyczące robót podano w STWiORB D-M-00.00.00 „Wymagania ogólne” pkt 1.5.

**2. MATERIAŁY**

**2.1. Ogólne wymagania dotyczące materiałów**

Ogólne wymagania dotyczące materiałów, ich pozyskiwania i składowania, podano w STWiORB D-M-00.00.00 „Wymagania ogólne” pkt 2.

**2.2. Krata trawnikowa**

**2.2.1 Krata winna być wykonana z polietylenu wysokiej gęstości HDPE.**

**2.2.2 właściwości techniczno – użytkowe – wg tablicy 1**

tablica 1 – wasności techniczno – użytkowe

Lp.	Właściwości	j.m.	Wymagania	Metoda badań
1	Wytrzymałość na ściskanie	MPa	$\geq 2$	
2	Spadek wytrzymałości na ściskanie Po przechowywaniu w benzynie Po zamrożeniu	%	$\leq 20$ $\leq 10$	Procedura badawcza IBDIM PB-TW/PB-07/96
3	Wygląd zewnętrzny Kolor Powierzchnia Szczerby krawędziowe	-	Jednolity, zielony Gładka Niedopuszczalne	Procedura badawcza IBDIM PB-TW/PB-08/96

### 2.2.3 Dopuszczalne odchyłki

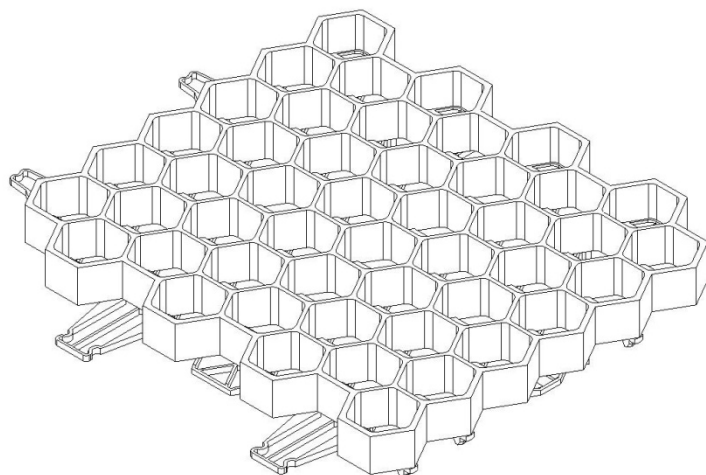
Dopuszczalne odchyłki podane są w tablicy 2

Tablica 2 – dopuszczalne odchyłki

	Długość mm	Szerokość mm	Grubość mm
Dopuszczalne odchyłki	$\pm 2$	$\pm 2$	$\pm 2$
Różnica pomiędzy dwoma pomiarami grubości tej samej kraty powinna być $\leq 3$ mm.			

### 2.2.4 kształt kraty trawnikowej

Kształt kraty trawnikowej pokazuje rys 1



rys 1 - kratka trawnikowa (aksonometria)

## 3 SPRZĘT

### 3.1. Ogólne wymagania dotyczące sprzętu

Ogólne wymagania dotyczące sprzętu podano w STWiORB D-M-00.00.00 „Wymagania ogólne” pkt 3.

### 3.2. Sprzęt do wykonania nawierzchni z krat trawnikowych

Powierzchnie nawierzchni z krat wykonuje się ręcznie.

Do zagęszczenia podsypki stosuje się wibratory płytowe.

Do wyrównania podsypki z piasku można stosować mechaniczne urządzenie na rolkach, prowadzone liniami na szynie lub krawężnikach.



## **4. TRANSPORT**

### **4.1. Ogólne wymagania dotyczące transportu**

Ogólne wymagania dotyczące transportu podano w STWiORB D-M-00.00.00 „Wymagania ogólne” pkt 4.

### **4.2. Transport krat trawnikowych z HDPE**

Wyprodukowane kraty winny być składowane i transportowane na paletach. Transport i składowanie musi być zgodne z instrukcją producenta oraz aprobatą techniczną wyrobu.

## **5. WYKONANIE ROBÓT**

### **5.1. Ogólne zasady wykonania robót**

Ogólne zasady wykonania robót podano w STWiORB D-M-00.00.00 „Wymagania ogólne” pkt 5.

### **5.2. Podłoże**

Podłoże pod nawierzchnię stanowi podbudowa z kruszywa wykonana wg STWiORB D-04.04.02

### **5.3. Obramowanie nawierzchni**

Obramowania nawierzchni z krat trawnikowych stanowią krawężniki betonowe, obrzeża betonowe oraz mur wykonywane wg odpowiednich SSTWiORB.

### **5.5. Podsypka**

Na podsypkę należy stosować piasek gruby, odpowiadający wymaganiom PN-EN 12620:2004. Grubość podsypki po zagęszczeniu powinna zawierać się w granicach od 3 do 5 cm. Podsypka powinna być zwilżona wodą, zagęszczona i wyprofilowana.

### **5.6 Warstwa wegetacyjna**

Na podsypce a pod kratą trawnikową należy wykonać warstwę wegetacyjną. Warstwa wegetacyjna składa się z warstwy humusu z ziarnami trawy. Grubość warstwy zgodnie z dokumentacją projektową.

### **5.7. Układanie nawierzchni z krat trawnikowych**

Z uwagi na charakter nawierzchni – jednolita nawierzchnia zielona kraty należy układać w jednolity wzór. Wzór należy dopasować do zabudowywanej powierzchni tak aby maksymalnie efektywnie wykorzystać kraty trawnikowe.

Kraty układa się na w taki sposób, aby szczeliny między płytami były zgodne z prefabrykowanymi gniazdami przeznaczonymi do mocowań krat. Płyty należy złączyć prefabrykowanymi, systemowymi gwoździami z HDPE. Gwoździe łączą kraty ze sobą oraz mocują je do podłoża. Kraty należy układać ok. 1,5 cm wyżej od projektowanej niwelety nawierzchni, gdyż w czasie wibrowania (ubijania) podsypka ulega zagęszczeniu. Po ułożeniu krat należy je wypełnić zielenią – humusem zgodnie z SSTWiORB lub kruszywem kamiennym zaakceptowanym przez Inżyniera.

Po ułożeniu krat i ich wypełnieniu odpowiednim materiałem należy całą powierzchnię posypać piaskiem, a następnie zamieść powierzchnię przy użyciu szczotek ręcznych i przystąpić do ubijania nawierzchni.

Do ubijania ułożonej nawierzchni stosuje się wibratory płytowe z osłoną z tworzywa sztucznego dla ochrony krat przed uszkodzeniem i zabrudzeniem. Wibrowanie należy prowadzić od krawędzi powierzchni ubijanej w kierunku środka i jednocześnie w kierunku poprzecznym kształtek.

Do zagęszczania nawierzchni z krat trawnikowych nie wolno używać walca.

Po ubiciu nawierzchni należy ponownie posypać nawierzchnie piaskiem. Nawierzchnia może być oddana do ruchu natychmiast po zakończeniu prac. Dla lepszego zakorzenienia się trawy i zazielenienia nawierzchni zaleca się odczekanie do momentu zazielenienia się zieleni przed oddaniem do ruchu.

## **6. KONTROLA JAKOŚCI ROBÓT**

### **6.1. Ogólne zasady kontroli jakości robót**

Ogólne zasady kontroli jakości robót podano w STWiORB D-M-00.00.00 „Wymagania ogólne” pkt 6.

### **6.2. Badania przed przystąpieniem do robót**

Przed przystąpieniem do robót, Wykonawca powinien sprawdzić, czy producent krat trawnikowych posiada atest wyrobu wg pkt 2.niniejszej STWiORB.

Niezależnie od posiadanego atestu, Wykonawca powinien żądać od producenta wyników bieżących badań wyrobu. Wykonawca sprawdza wyrób w zakresie wymagań podanych w pkt 2 i wyniki badań przedstawia Inżynierowi/Kierownikowi projektu do akceptacji.

### **6.3. Badania w czasie robót**

#### **6.3.1. Sprawdzenie podłoża i podbudowy**

Sprawdzenie podłoża i podbudowy polega na stwierdzeniu ich zgodności z dokumentacją projektową i odpowiednimi STWiORB.

#### **6.3.2. Sprawdzenie podsypki**

Sprawdzenie podsypki w zakresie grubości i wymaganych spadków poprzecznych i podłużnych polega na stwierdzeniu zgodności z dokumentacją projektową oraz pkt 5.5 niniejszej STWiORB.

#### **6.3.3. Sprawdzenie warstwy wegetacyjnej**

Sprawdzenie warstwy wegetacyjnej w zakresie grubości i wymaganych spadków poprzecznych i podłużnych polega na stwierdzeniu zgodności z dokumentacją projektową oraz pkt 5.6 niniejszej STWiORB.

#### **6.3.4. Sprawdzenie wykonania nawierzchni**

Sprawdzenie prawidłowości wykonania nawierzchni z krat trawnikowych polega na stwierdzeniu zgodności wykonania z dokumentacją projektową oraz wymaganiami wg pkt 5.6 niniejszej STWiORB:

- pomiar szerokości spoin,
- sprawdzenie prawidłowości ubijania (wibrowania),
- sprawdzenie prawidłowości wypełnienia krat,

### **6.4. Sprawdzenie cech geometrycznych nawierzchni**

#### **6.4.1. Nierówności podłużne**

Nierówności podłużne nawierzchni mierzone łątą zgodnie z normą BN-68/8931-04 nie powinny przekraczać 0,8 cm.

#### **6.4.2. Spadki poprzeczne**

Spadki poprzeczne nawierzchni powinny być zgodne z dokumentacją projektową z tolerancją  $\pm 0,5\%$ .

#### **6.4.3. Niweleta nawierzchni**

Różnice pomiędzy rzędnymi wykonanej nawierzchni i rzędnymi projektowanymi nie powinny przekraczać  $\pm 1$  cm.

#### **6.4.4. Szerokość nawierzchni**

Szerokość nawierzchni nie może różnić się od szerokości projektowanej o więcej niż  $\pm 5$  cm.

#### **6.4.5. Grubość podsypki**

Dopuszczalne odchyłki od projektowanej grubości podsypki nie powinny przekraczać  $\pm 1,0$  cm.

#### **6.4.6. Grubość warstwy wegetacyjnej**

Dopuszczalne odchyłki od projektowanej grubości podsypki nie powinny przekraczać  $\pm 1,0$  cm.

## **6.5. Częstotliwość pomiarów**

Częstotliwość pomiarów dla cech geometrycznych nawierzchni z krat trawnikowych, wymienionych w pkt 6.4 powinna być dostosowana do powierzchni wykonanych robót.

Zaleca się, aby pomiary cech geometrycznych wymienionych w pkt 6.4 były przeprowadzone nie rzadziej niż 2 razy na 100 m<sup>2</sup> nawierzchni i w punktach charakterystycznych dla niwelety lub przekroju poprzecznego oraz wszędzie tam, gdzie poleci Inżynier/Kierownik projektu.

## **7. OBMIAR ROBÓT**

### **7.1. Ogólne zasady obmiaru robót**

Ogólne zasady obmiaru robót podano w STWiORB D-M-00.00.00 „Wymagania ogólne” pkt 7.

### **7.2. Jednostka obmiarowa**

Jednostką obmiarową jest m<sup>2</sup> (metr kwadratowy) wykonanej nawierzchni z krat trawnikowych.

## **8. ODBIÓR ROBÓT**

### **8.1. Ogólne zasady odbioru robót**

Ogólne zasady odbioru robót podano w STWiORB D-M-00.00.00 „Wymagania ogólne” pkt 8.

Roboty uznaje się za wykonane zgodnie z dokumentacją projektową, STWiORB i wymaganiami Inżyniera/Kierownika projektu, jeżeli wszystkie pomiary i badania z zachowaniem tolerancji według pkt 6 dały wyniki pozytywne.

### **8.2. Odbiór robót zanikających i ulegających zakryciu**

Odbiorowi robót zanikających i ulegających zakryciu podlegają:

- przygotowanie podłoża,
- ewentualnie wykonanie podbudowy,
- wykonanie podsypki,
- wykonanie warstwy wegetacyjnej
- ewentualnie wykonanie ławy pod krawężniki.
- Wypełnienie krat

Zasady ich odbioru są określone w D-M-00.00.00 „Wymagania ogólne”.

## **9. PODSTAWA PŁATNOŚCI**

### **9.1. Ogólne ustalenia dotyczące podstawy płatności**

Ogólne ustalenia dotyczące podstawy płatności podano w STWiORB D-M-00.00.00 „Wymagania ogólne” pkt 9.

### **9.2. Cena jednostki obmiarowej**

Cena wykonania 1 m<sup>2</sup> nawierzchni z krat trawnikowych obejmuje:

- prace pomiarowe i roboty przygotowawcze,
- oznakowanie robót,
- przygotowanie podłoża (ewentualnie podbudowy),
- dostarczenie materiałów,
- wykonanie podsypki,
- wykonanie warstwy wegetacyjnej
- ułożenie i ubicie krat,
- wypełnienie krat,
- przeprowadzenie badań i pomiarów wymaganych w specyfikacji technicznej.

## **10. PRZEPISY ZWIĄZANE**

### **Normy**

1. BN-68/8931-01 Drogi samochodowe. Oznaczenie wskaźnika piaskowego
2. BN-68/8931-04 Drogi samochodowe. Pomiar równości nawierzchni planografem i łątą.

### **Inne materiały – procedury badawcze**

1. PB-TW/PB-07/96
2. PB-TW/PB-08/96