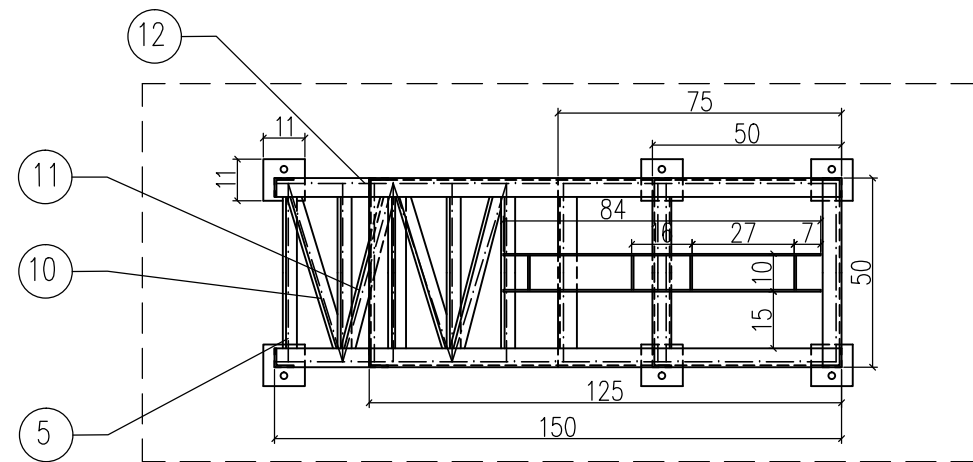


ZESTAWIENIE STALI DLA ATRAPY WIEŻY

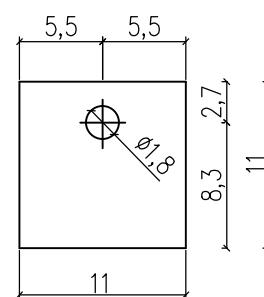
Nr elementu	Typ i wymiar [mm]	Długość [mm]	Ilość sztuk	Długość łączna [m]	masa jednostkowa	Masa [kg]
1	bl 110x14	110,0	6	0,66	1,331	7,99
2	L 50x50x5	3 137,6	2	6,28	4,800	30,12
3	L 30x30x3	675,8	10	6,76	1,740	11,76
4	L 30x30x3	675,8	10	6,76	1,740	11,76
5	L 30x30x3	494,0	25	12,35	1,740	21,49
6	L 50x50x5	490,0	8	3,92	4,800	18,82
7	L 50x50x5	749,5	2	1,50	4,800	7,20
8	L 50x50x5	1 250,0	2	2,50	4,800	12,00
9	L 50x50x5	2 416,0	2	4,83	4,800	23,19
10	L 30x30x3	689,5	2	1,38	1,740	2,40
11	L 30x30x4	689,5	2	1,38	2,740	3,78
12	L 50x50x5	2 534,0	2	5,07	4,800	24,33
13	L 50x50x5	688,0	2	1,38	4,800	6,60
14	L 50x50x5	200,0	2	0,40	4,800	1,92
15	L 50x50x5	1 249,5	2	2,50	4,800	12,00
16	bl 160x5	160,0	2	0,32	0,790	1,58
17	bl 20x5	270,0	24	6,48	0,212	5,09
18	bl 70x5	2 418,0	2	4,84	6,652	13,30
19	bl 90x5	2 198,0	1	2,20	7,774	7,77
20	bl 90x5	983,0	1	0,98	3,477	3,48
					Razem:	226,57

KONSTRUKCJĘ ATRAPY ZABEZPIECZYĆ ANTYKOROZYJNIE,
MONTOWAĆ DO FUNDAMENTU KOTWAMI SYSTEMOWYMI M16



Szczegół blachy mocującej

Skala 1:5



Nazwa i adres obiektu:	Skansen górnictwa kowarskiego na działce nr 397/83	Skala:	1:20
Przedmiot rysunku:	PRZEKROJE I RZUTY KONSTRUKCYJNE WIEŻA SZYBU KOPALNIANEGO	Branża:	D
Imię i Nazwisko:	mgr inż. Tomasz Wizerkaniuk	Nr rysunku:	04
Uprawnienia:	konstr.-bud. 247/99/DUW	Arkusz:	3
Data:	05.2014		
Podpis:	inż. Igor Pierkos		
	konstr.-bud. 182/DOS/05		
	05.2014		