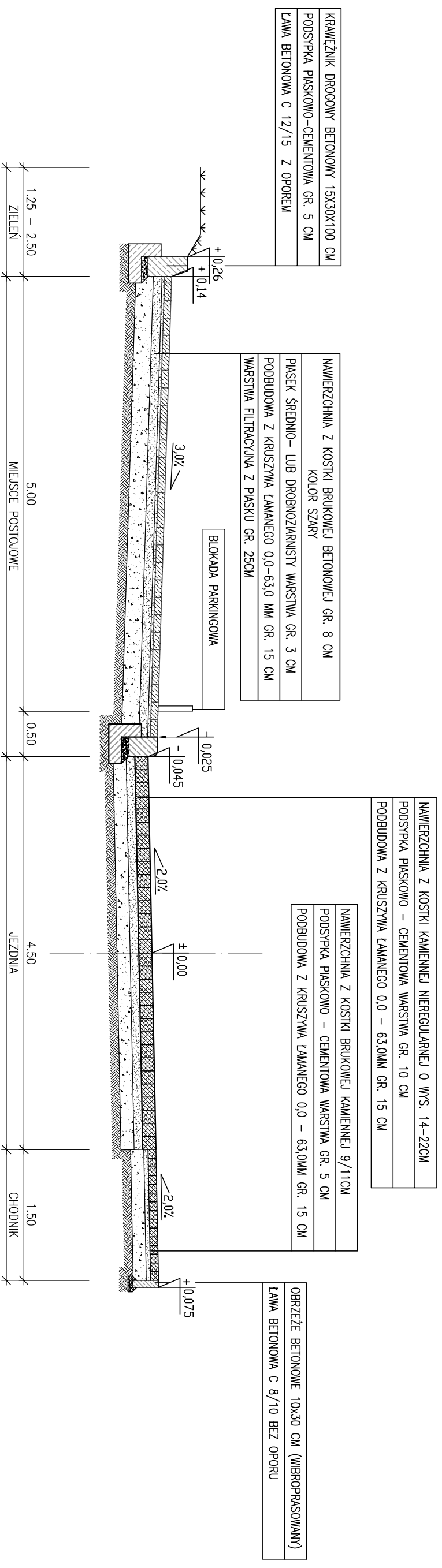
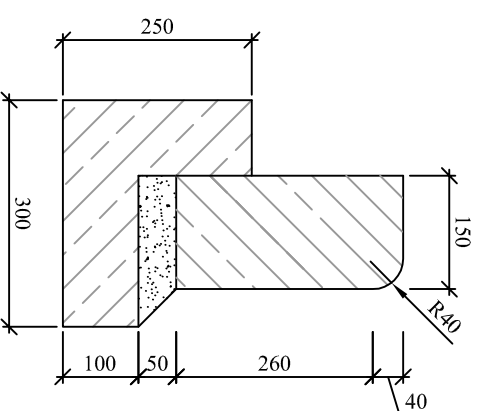


PRZEKRÓJ B-B



SZCZEGÓL KONSTRUKCYJNY SKALA 1:10
KRAWEŹNIK BETONOWY OBNIŻONY NAJAZDOWY NA LAWIE Z OPOREM



- KRAWEŹNIK BETONOWY OBNIŻONY (NAJAZDOWY) WIBROPRASOWANY /15x30 CM/
- PODSYPKA CEMENTOWO - PIASKOWA GR. 5 CM
- LAWY BETONOWA C 12/15 Z OPOREM /fb= 0,045 M2/

PRZEKRÓJ KONSTRUKCYJNY B - B

BRANŻA: DROGOWA Skala: 1:50

PROJEKTANT: mgr inż. Stanisław Szatanik Podpis: Data: 06.2009r.

SPRAWDZIE: mgr inż. Damian Lewandowski Podpis: nr upr.: 7131/55/P/2001

ASYSTENT: inż. Jarosław Samulski Podpis: Rysunek nr 3

PRZEDSIĘBIORSTWO HANDLOWO-USŁUGOWE
USŁUGI BUDOWLANO-INSTALACYJNE
58-506 Jelenia Góra, ul. Eisnera 2/109
tel.: 600-344-645; e-mail kasam@poczta.onet.pl
KASAM
Katarzyna Samulska

Przebudowa ulicy Bocznej w Kowarach oraz budowa miejsc parkingowych