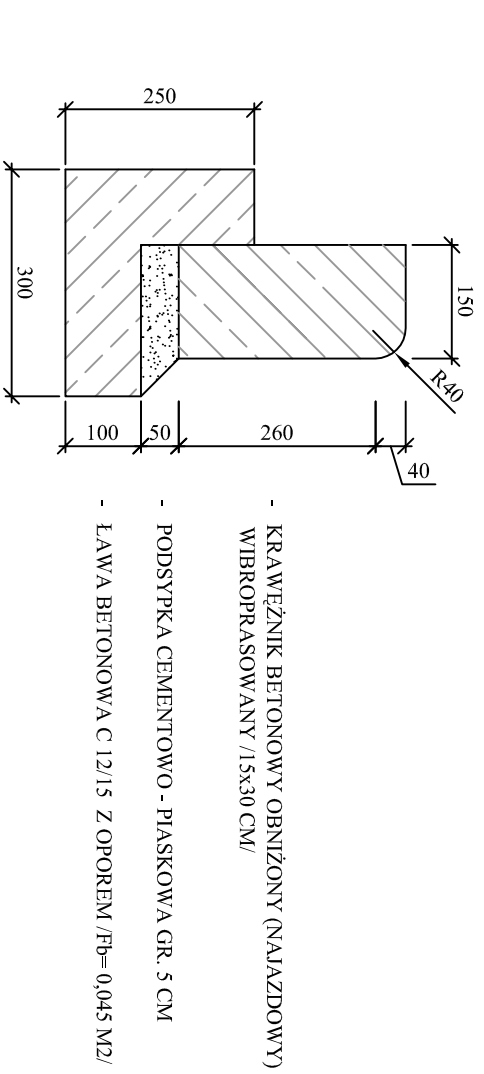
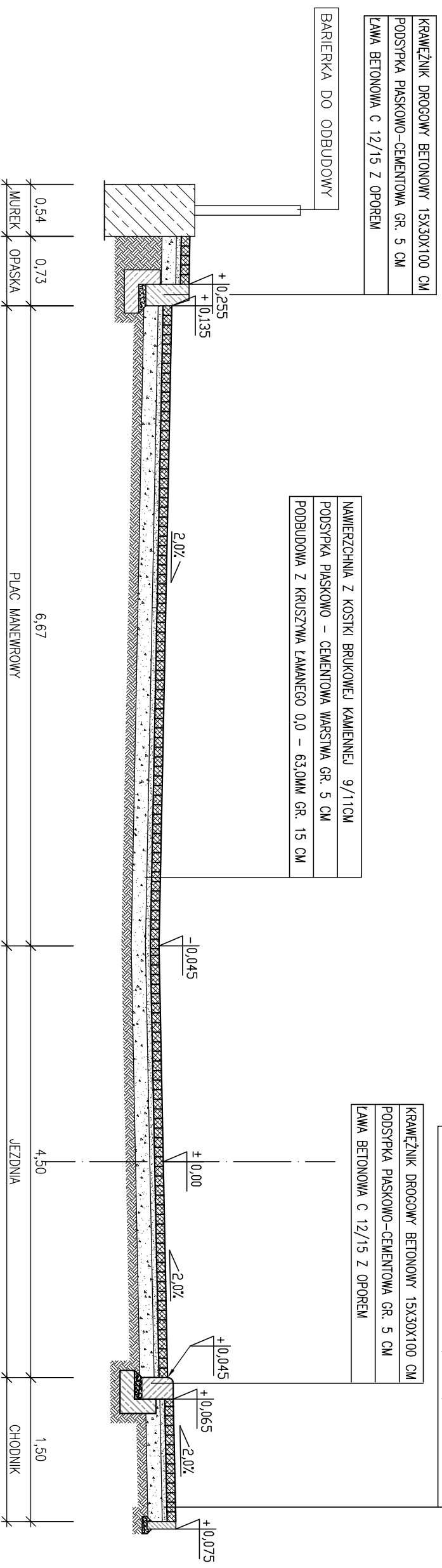
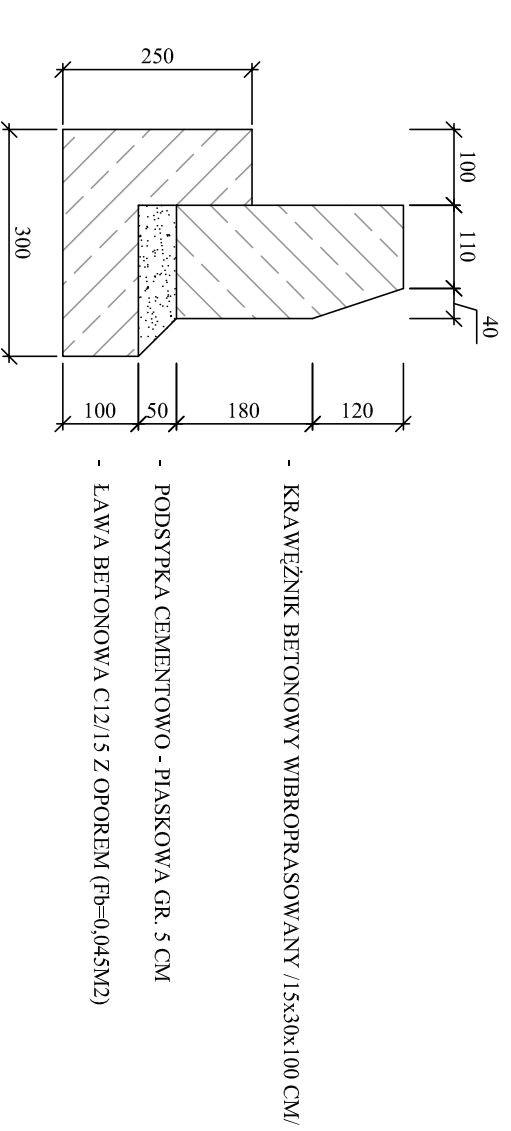


# PRZEKRÓJ C-C



## SZCZEGÓL KONSTRUKCYJNY SKALA 1:10 KRAWEŹNIK BETONOWY OBNIŻONY NAJAZDOWY NA ŁAWIE Z OPOREM



**PRZEDSIĘBIORSTWO HANDLOWO-USŁUGOWE**  
**USŁUGI BUDOWLANO-INSTALACYJNE**  
**58-506 Jelenia Góra, ul. Eisnera 2/109**  
**tel.: 600-344-645; e-mail kasam@poczta.onet.pl**  
**KATARZYNA SAMUJSKA**

Przebudowa ulicy Bocznej w Kowarach oraz budowa miejsc parkingowych

### PRZEKRÓJ KONSTRUKCYJNY C - C

BRANŻA:	DROGOWA	Skala:	1:50
PROJEKTANT:	mgr inż. Stanisław Szatanik	Podpis:	
nr upr.:	UAN-8345/847/84	Data:	06.2009r.
SPRAWDZIEL:	mgr inż. Damian Lewandowski	Podpis:	
nr upr.:	7131/55/P/2001		
ASYSTENT:	inż. Jarosław Samulski	Podpis:	
		Rysunek nr	4