

# PRZEKRÓJ KONSTRUKCYJNY A-A

skala 1:50

Nawierzchnia z kostki brukowej kamiennej	- 140mm
Podsypka piaskowo-cementowa	- 100mm
Podbudowa z kruszywa łamanego 0/63mm	-150mm

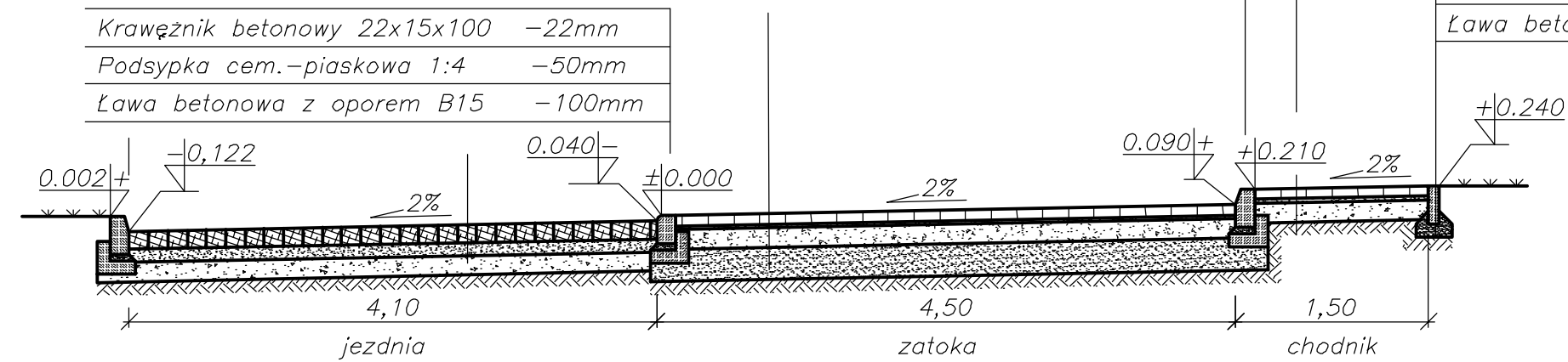
Krawężnik betonowy 30x15x100	-300mm
Podsypka cem.-piaskowa 1:4	-50mm
Ława betonowa z oporem B15	-100mm

Nawierzchnia z kostki brukowej betonowej	- 80mm
Piasek średnio- lub drobnoziarnisty	-30mm
Podbudowa z kruszywa łamanego 0/63mm	-150mm
Warstwa filtracyjna z piasku	-250mm

Nawierzchnia z kostki brukowej betonowej	- 80mm
Piasek średnio- lub drobnoziarnisty	-30mm
Podbudowa z kruszywa łamanego 0/63mm	-150mm

Krawężnik betonowy 30x15x100	-300mm
Podsypka cem.-piaskowa 1:4	-50mm
Ława betonowa z oporem B15	-100mm

Obrzeże betonowe 8x30x100	- 300mm
Ława betonowa z oporem B15	-100mm
Ława betonowa bez oporu B15	-100mm



<b>PRZEDSIĘBIORSTWO HANDLOWO-USŁUGOWE</b> USŁUGI BUDOWLANO-INSTALACYJNE 58-506 Jelenia Góra, ul. Elsenera 2/109 tel.: 600-344-645; e-mail kasam@poczta.onet.pl		NR ZLECENIA: 162/2010	
OBIEKT:	PRZEBUDOWA UL. REJA, BUDOWA ZATOK PARKINGOWYCH UTWARDZENIE TERENU	STADIUM:	PB/PW
TYTUŁ RYSUNKU:	Przekrój konstrukcyjny A-A	BRANŻA:	DROGI
INWESTOR:	GMINA KOWARY, ul. 1-go Maja 1a, 58-530 Kowary	SKALA:	1:50
PROJEKTANT PROWADZĄCY:	inż. Jan Marszałek	NR UPRAWNIEN D-140/B6	PODPIS DATA: 12/2010
ASYSTENT:	inż. Jarosław Samulski	NR UPRAWNIEN	PODPIS NR RYS./ILOŚĆ
SPRAWDZAJĄCY:	.	NR UPRAWNIEN	PODPIS 2/4
AutoCAD LT 2004® by Autodesk, Inc.; product serial no.:341-28325096			