

Przypora

Ława przypory

Sciana do odbijania

skala 1:20

Beton B25

Stal 34GS i ST0S

skala 1:20

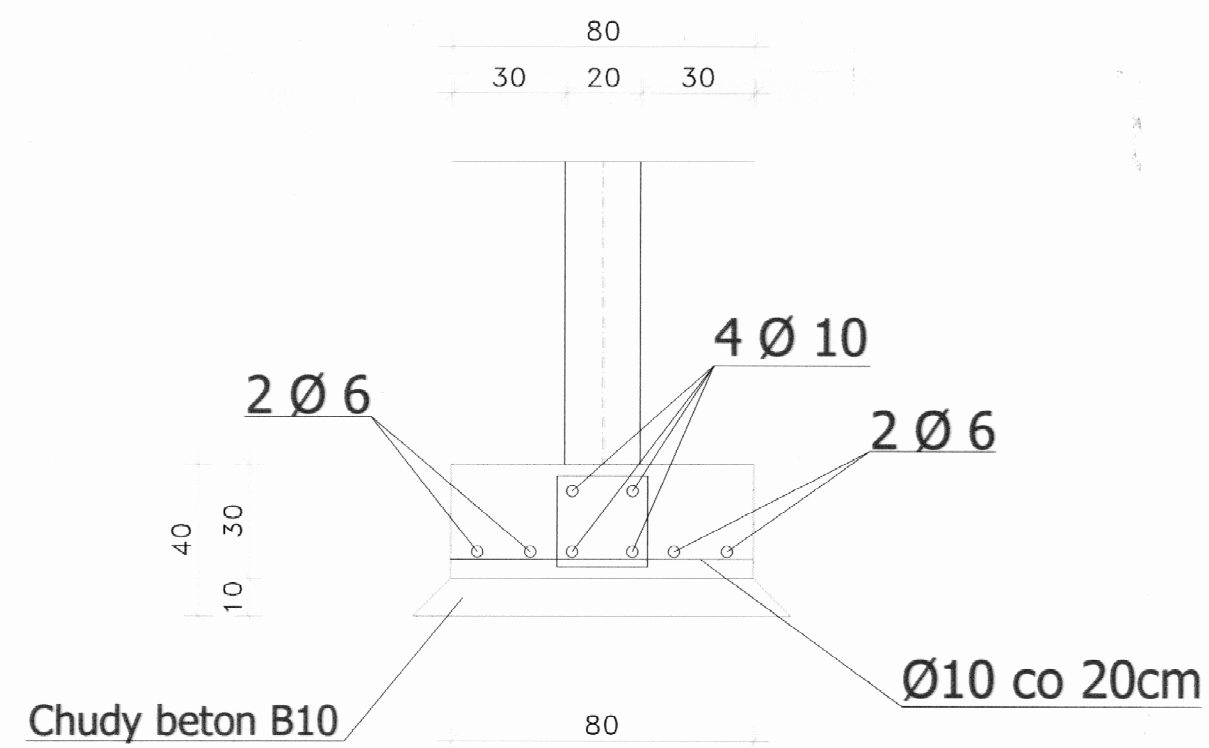
Beton B25

Stal 34GS i ST0S

Nr 1 - $\varnothing 12$ co 20 cm

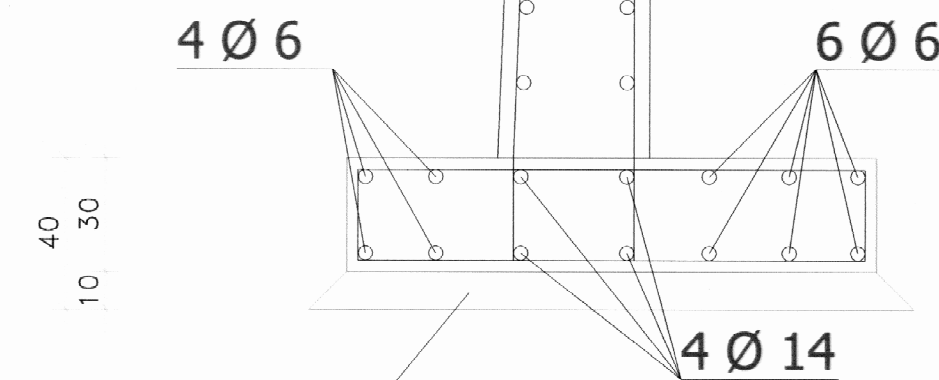
Nr 2 - $\varnothing 12$ co 20 cm

obustronna
siatka z $\varnothing 10$
co 20cm



UWAGA: zbrojenie podłużne
należy połączyć ze zbrojeniem
głównym ławy ściany

$\varnothing 6$ co 20cm



Chudy beton B10

poziom terenu

I=545
dx

I=545
dx

poziom terenu

| | | | | | |
|--|--|--|--|--|-------------|
| BIURO PROJEKTOWANIA ARCHITEKTURY | | | Temat: | | |
| mgr inż. Marek Wiałowski 96-00 Jelenia Góra, ul. Mickiewicza 12 tel. 75-208-23 | | | Żelbetowa ściana do nauki odbijania piłek | | |
| Data: 01.2009 | | | Nr rysunku: 5/K | | Skala: 1:20 |
| Inwestor: URZĄD MIASTA W KOWARACH | | | Nazwa rysunku: Szczegóły konstrukcyjne | | |
| Branża: KONSTRUKCJA | | | Imię i nazwisko: _____ nr. upraw. _____ podpis _____ | | |
| Projektant: mgr inż. Marek Wiałowski 460/77/Wem | | | Projektant: mgr inż. Marek Wiałowski 460/77/Wem | | |
| Asystent: inż. Jakub Rozek | | | Asystent: inż. Jakub Rozek | | |