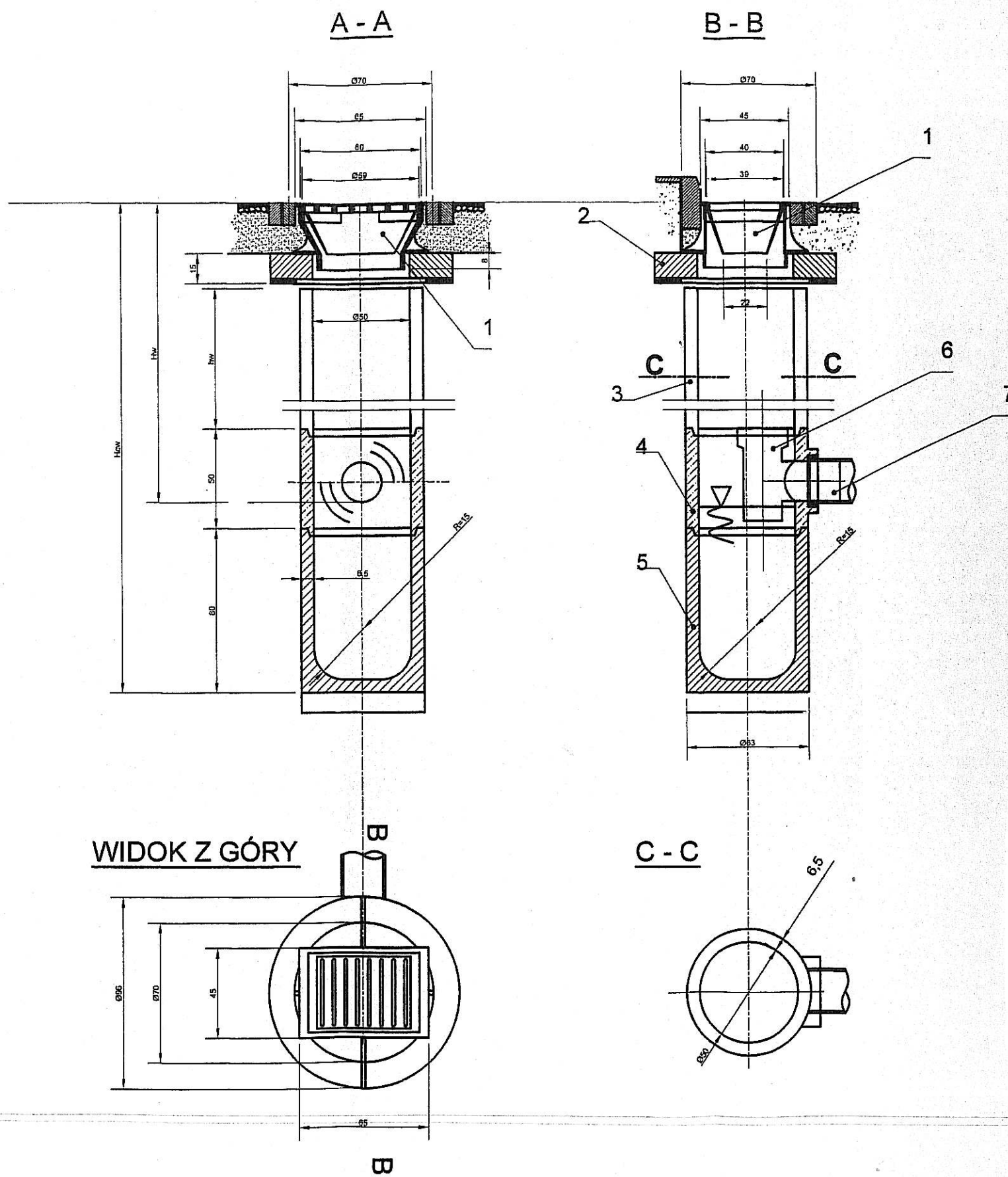


# WPUST DESZCZOWY ULICZNY - TYPOWY



7	PRZYKANALIK PVC Ø 200
6	TRÓJNIK PVC Ø 200
5	KRĄG BETONOWY DENNY
4	KRĄG BETONOWY Z WYLOTEM BOCZNYM
3	KRĄG BETONOWY fi50
2	PERŚCIEŃ BETON. UTRZYMUJĄCY KRATKĘ
1	ŻELIWNY WPUST ŚCIEKOWY-ULICZNY Z RUSZTEM UCHYLNYM I RYGLEM
Poz.	Nazwa części

Wymiary podano w cm